



FENSTERTECHNIK
TÜRTECHNIK
AUTOMATISCHE EINGANGSSYSTEME
GEBÄUDEMANAGEMENTSYSTEME



FENSTERTECHNIK – PLANUNGSHANDBUCH UND BESTELLKATALOG

Rauch- und Wärmeabzugsanlagen (RWA) Elektrische Lüftungssysteme

Ausgabe 04/2015

Vorsprung mit System



Das Mehr an Sicherheit und Komfort

Moderne Antriebs- und Öffnungssysteme für den Rauchabzug und die tägliche Lüftung



Mit freundlicher Genehmigung: kab planungsbüro für bauleistungen gmbh, Fellbach

Tradition verpflichtet – führende Standards in Ausführung und Qualität

Unternehmensgruppe Gretsch-Unitas

Seit 1907 steht die Unternehmensgruppe Gretsch-Unitas für das sichere und komfortable Öffnen und Schließen von Fenstern. Mit zukunftsorientierten Innovationen und stetigen Weiterentwicklungen im Bereich Öffnungssysteme hat sie den Markt nachhaltig und richtungsweisend geprägt.

Geprüfte Qualität und moderne Technik

Produkte von Gretsch-Unitas genießen seit mehr als einem Jahrhundert weltweit ein hohes Ansehen in Bezug auf ihre geprüfte Qualität und Sicherheit. Ausgereifte Technik und intelligente Elektronik stellen nicht nur das einzelne Produkt, sondern vielmehr individuelle Systemlösungen in den Vordergrund.

Mehr als nur Produkte: Planung, Montage, Service

Sicherheit am Fenster durch Kompetenz. Wir unterstützen Sie in allen Phasen bei der Realisierung Ihrer individuellen Rauchabzugs- und Lüftungslösung. Geschulte Fachkräfte mit umfassenden Kenntnissen aller relevanten Normen und Vorschriften, sowie ein schneller und zuverlässiger Service ermöglichen kosten- und anwendungsoptimierte Gebäudekonzepte.

Systemlösungen für individuelle Ansprüche

Mit geprüften und zertifizierten Systemlösungen stellen wir im Bereich des natürlich wirkenden Rauch- und Wärmeabzugs und der natürlichen Lüftung nachhaltig sicher, dass neben der Funktionssicherheit, auch ein hohes Maß an Planungs- und Kostensicherheit gegeben ist.

Vorsprung mit System



Rauch- und Wärmeabzugsanlagen

Allgemeine Informationen	6 – 17
Elektrische Antriebs- und Öffnungssysteme (24 V)	18 – 111
Elektrische Steuerungen (24 V)	112 – 129
Zubehör	130 – 143

Elektrische Lüftungssysteme

Elektrische Antriebs- und Öffnungssysteme (230 V)	146 – 185
Elektrische Steuerungen und Zubehör (230 V)	186 – 195

Wissenswertes

Montage- und Bedienungsanleitungen / Dokumentationen	200 – 202
Einbauzeichnungen	203 – 219
Schutzarten (IP) nach DIN 60529	220
Einschaltdauer (EP) nach DIN VDE 0530-1 / Windstärken nach Beaufort	221
Grundlegende Hinweise für Errichter und Betreiber	222 – 224
Bauregelliste	225
GU-Service	226 – 227
Die GU-Gruppe weltweit	228
Erfolgreich zertifiziert	229
Haftungsausschluss / Urheberhinweis / Bildnachweis	230



Rauch- und Wärmeabzugsanlagen von Gretschnungs-Unitas.

Brände und damit verbundenes Feuer sowie Rauch stellen nach wie vor die größte Gefahr für Mensch und Gebäude dar. Aus diesem Grunde kommt der schnellen und sicheren Entrauchung besondere Bedeutung zu. Die Unternehmensgruppe Gretschnungs-Unitas bietet Ihnen ein großes Sortiment an aufeinander abgestimmten Systemkomponenten – von elektromotorischen Antrieben über RWA-Zentralen bis hin zu einem umfangreichen Zubehörprogramm. Zusätzliche Informationen über Projektierung, Planung, Installation und Wartung von Rauch- und Wärmeabzugsanlagen, haben wir auf den folgenden Seiten übersichtlich zusammengefasst – selbstverständlich auf dem aktuellen Stand der Technik und unter Berücksichtigung der geltenden Normen und Richtlinien.

Allgemeine Informationen

RWA-Anlagen als Bestandteil des vorbeugenden Brandschutzes	6 – 7
Begriffsdefinitionen: RWA, NRA, NRWG	8
Begriffsdefinitionen: Rauchabzug, Rauchableitung	9
Funktionsprinzip einer RWA-Anlage	10
Komponenten einer RWA-Anlage	11
DIN 18232, Musterbauordnung, Landesbauordnungen	12 – 13
Die Europäische Norm für Rauch- und Wärmefreihaltung DIN EN 12101-2	14 – 16
Seminare und Schulungen	17

Elektrische Antriebs- und Öffnungssysteme (24 V)

Allgemeine Informationen	20 – 31
Kettenantriebe	32 – 67
Verriegelungsantriebe	68 – 79
Spindelantriebe	80 – 85
RWA-Öffnungssysteme	86 – 101
Oberlicht-Öffnungssystem	102 – 107
RWA-Zuluft – Türantrieb	108 – 111

Elektrische Steuerungen (24 V)

Allgemeine Informationen	114 – 121
Kompaktzentralen	122 – 125
Modulzentralen	126 – 129

Zubehör

Manuelle Melder	132
Automatische Melder	133 – 134
Automatische Lüftungskomponenten	135 – 138
Manuelle Lüftungskomponenten	139
Kennzeichnung	140
Weitere Zubehörkomponenten	141 – 143

Rauch- und Wärmeabzugsanlagen als Bestandteil des vorbeugenden Brandschutzes



PhotoAlto Agency RF Collections / Getty Images

Was versteht man unter vorbeugendem und abwehrendem Brandschutz?

Vorbeugender Brandschutz

Zum Schutz für Leben und Gesundheit von Mensch und Tier sollen bereits im Vorhinein die Entstehung und Ausbreitung von Feuer und Rauch ausgeschlossen bzw. vermindert werden. Gemäß Definition handelt es sich dabei um Maßnahmen zur Verhinderung eines Brandausbruchs und der Brandausbreitung sowie zur Sicherung der Rettungswege.

Abwehrender Brandschutz

Dies betrifft alle, durch die Feuerwehr eingeleiteten Maßnahmen zur Rettung von Mensch und Tier über Sicherungswege, die im fortgeschrittenen Brandfall erforderlich sind.

RWA-Systeme als Teil des vorbeugenden Brandschutzes

Rauch- und Wärmeabzugsanlagen als wichtiger Bestandteil des vorbeugenden Brandschutzkonzeptes

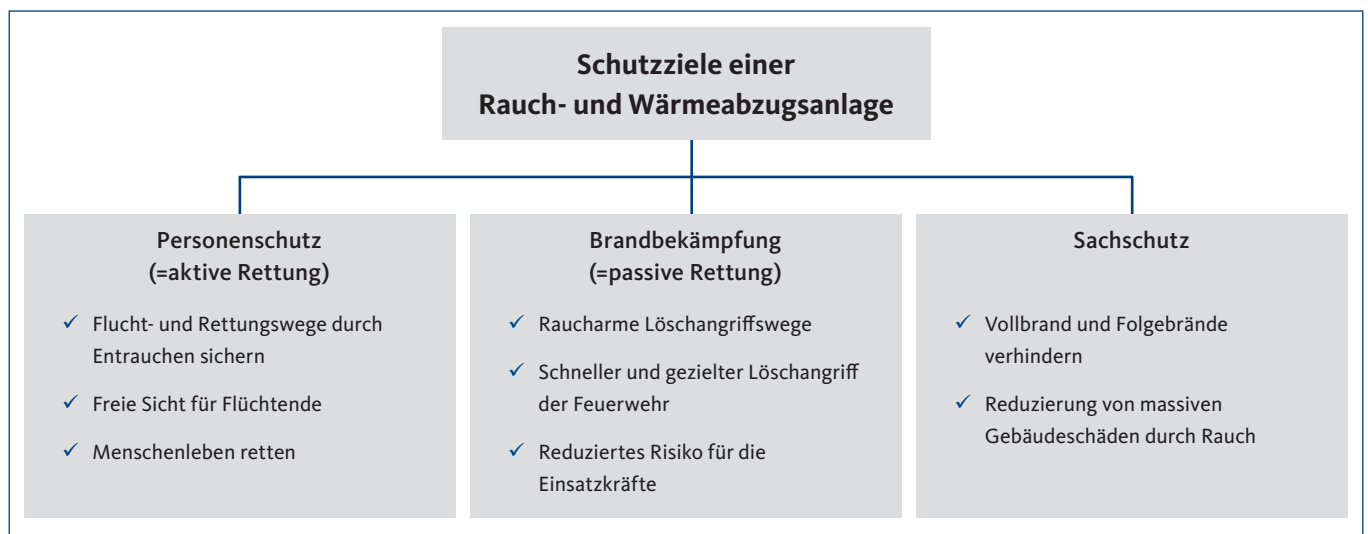
Brände und damit verbundene Hitze- und Rauchentwicklungen stellen nach wie vor die größte Gefahr für Mensch und Gebäude dar. So sterben jährlich viele Menschen durch Brandkatastrophen, zudem verursachen Brände enorme Sachschäden. Die Bedrohung für Mensch und Gebäude geht nicht nur von Feuer und Hitze, sondern insbesondere vom Rauch und den entstehenden giftigen Brandgasen aus.

Aus diesem Grunde kommt der schnellen und sicheren Entrauchung besondere Bedeutung zu. Hierbei übernehmen Rauch- und Wärmeabzugsanlagen als fester Bestandteil des vorbeugenden Brandschutzes die wichtigste Aufgabe, nämlich im Brandfall, Brandgase, gefährliche Oxide sowie Wärmeenergien ins Freie abzuführen. Somit werden Flucht- und Rettungswege raucharm gehalten und dadurch eine aktive und passive Rettung ermöglicht!

Weiterhin wird vermieden, dass die thermische Beanspruchung des Baukörpers durch heiße Brandgase, zu Schäden am Gebäude führt.

Durch den vorbeugenden Brandschutz können Brände in Gebäuden nicht grundsätzlich verhindert werden. Es können aber Schutzziele durch die RWA erreicht werden.

Schutzziele einer Rauch- und Wärmeabzugsanlage



RWA, NRA und NRW – Begriffsdefinitionen



Was versteht man unter RWA?

Der Oberbegriff **RWA** steht für **Rauch- und Wärmeabzugsanlage**. Dabei handelt es sich um

- eine natürliche Rauchabzugsanlage (NRA),
- eine maschinelle Rauchabzugsanlage (MRA),
- eine Rauchschutz-Druckanlage (RDA) oder
- eine Aufzugschachtrauchung

Die Unternehmensgruppe Gretsch-Unitas bietet **modernste elektromotorische RWA-Technik im Bereich natürlicher Rauchabzug (NRA)** für alle Einsatzgebiete: von der Treppenhausentrauchung bis hin zu komplexen RWA-Systemen für Großobjekte.

Was versteht man unter NRA?

Der Begriff **NRA** steht für **Natürlicher Rauchabzug**. Als natürliche Rauchabzugsanlage wird eine RWA-Anlage bezeichnet, wenn ihre Funktion auf dem thermischen Auftriebsprinzip beruht.

Thermisches Auftriebsprinzip

Im Brandfall steigen aufgrund des thermischen Auftriebs Rauch und Brandgase im Gebäude nach oben und bilden unterhalb der Decke eine Rauchgasschicht, die innerhalb kürzester Zeit den gesamten Raum erfüllt. Durch Rauchabzugsöffnungen im oberen Bereich der Fassade oder im Dach können Rauch und Wärme ins Freie entweichen. Zuluftöffnungen im unteren Bereich verstärken dabei den thermischen Auftrieb.

NRA-Anlagen der Unternehmensgruppe Gretsch-Unitas sorgen für eine sichere, automatische Öffnung der Entrauchungsflächen. Als Bestandteil des vorbeugenden Brandschutzkonzeptes sind sie für die Rauchfreihaltung von Flucht- und Rettungswegen verantwortlich und schützen so Menschen vor Rauchvergiftungen und tragen zur Erhaltung von Sachwerten bei.

Gleichzeitig sorgen sie im täglichen Lüftungsbetrieb für die gewünschte Frischluftzufuhr.

Was versteht man unter NRW?

Der Begriff **NRWG** steht für **Natürliches Rauch- und Wärmeabzugsgerät**. NRWGs werden eingesetzt, wenn ein natürlicher Rauchabzug (NRA) bauordnungsrechtlich gefordert wird – z.B. in Schulen, Krankenhäusern und Verkaufsstätten. Bei einem NRWG ist das Element in Verbindung mit dem Antrieb als Gesamtsystem nach DIN EN 12101-2 geprüft und zertifiziert.

Die Unternehmensgruppe Gretsch-Unitas bietet Ihnen **NRWG-Systemlösungen mit geprüften, zertifizierten Komponenten für Holzprofile und Euronut-Aluminiumprofile großer Systemhäuser** in allen gängigen Öffnungsarten.



Rauchabzug

Unter Rauchabzug versteht man die Entrauchung im Brandfall (Wärmeentrauchung), um eine raucharme Schicht in Bodennähe und somit die sichere Nutzung von Flucht- und Rettungswegen zu ermöglichen.

Bei den hierfür eingesetzten Produkten handelt es sich um sicherheitsrelevante Bauprodukte, welche in der Bauregelliste B, Teil 1 durch die DIN EN 12101-2 geregelt werden. In diesen Fällen muss zwingend eine NRWG als Teil einer RWA eingesetzt werden.

Einsatzorte:

- Versammlungsstätten
- Große Lagerhallen
- Industriebauten

Rauchableitung

Als Rauchableitung werden Entrauchungsanlagen in Treppenträumen bezeichnet. Sie dienen als Rauchabzug in Form einer Kaltentrauchung.

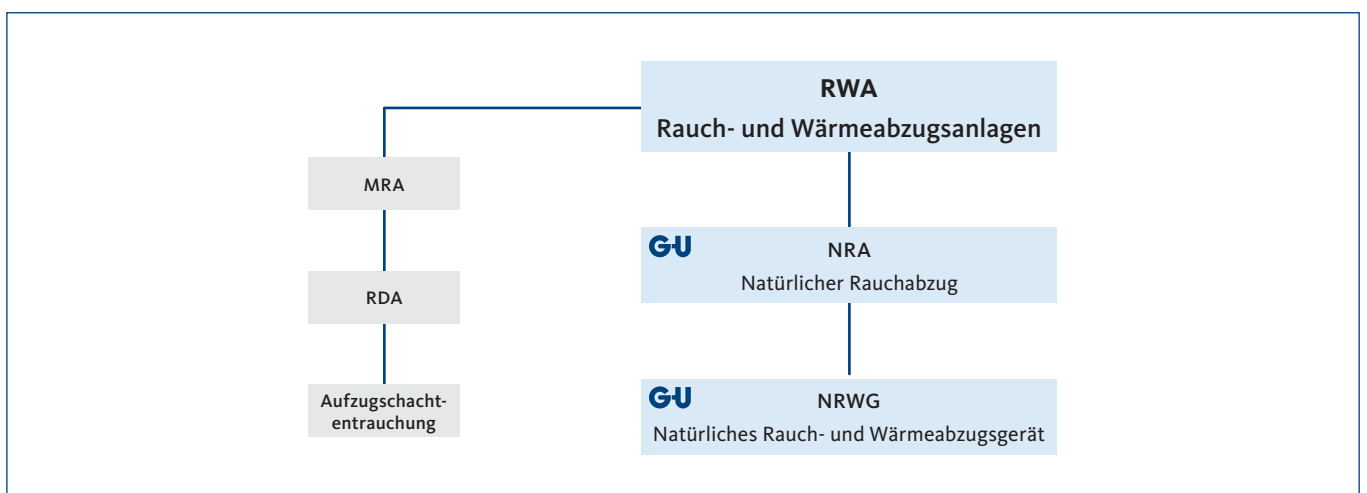
Bei den hierfür eingesetzten Produkten handelt es sich um nicht sicherheitsrelevante Bauprodukte, welche daher nur in der Bauregelliste C, Teil 3.10 aufgeführt sind.

Die Projektierung erfolgt nach den Vorgaben der jeweils gültigen Landesbauordnung (LBO). Entscheidend sind unter anderem Lage, Größe und Öffnungsweite der Rauchabzugsflächen, sowie Anzahl und Lage der automatischen und manuellen Auslöseeinrichtungen.

Einsatzorte:

- Treppenträume

Rauchableitung und Rauchabzug



Übersicht: Rauch- und Wärmeabzugsanlagen – Anlagentypen

Funktionsprinzip einer RWA-Anlage



RWA-Anlagen bestehen im Wesentlichen aus den Systemkomponenten, wie sie im nebenstehenden Systemaufbau ersichtlich sind. Sie decken zwei große Aufgabenkreise ab: den Alarmfall und den täglichen Lüftungsfall.

RWA-Anlagen der Unternehmensgruppe Gretsch-Unitas werden zur täglichen Belüftung von Räumen und im Brandfall zur Entrauchung genutzt. Dabei steuert die elektrische Steuerung (RWA-Zentrale) die Rauch- und Wärmeabführung. Die Fenster, Rauchklappen oder Lichtkuppeln werden mit elektrischen Antrieben geöffnet oder geschlossen.

Die Steuerung der Lüftungsfunktion erfolgt über Lüftungstaster, Regen-Wind-Steuerung oder Zeitschaltuhr und im Alarmfall manuell über RWA-Taster oder automatisch über Rauch- bzw. Wärmemelder. Zusätzlich können noch optionale Alarmsignale angeschlossen werden.

Abb.: Rauchfreihaltung von Flucht- und Rettungswegen auf Basis des thermischen Auftriebs – mit Zuluftöffnung im unteren Wandbereich und Abluftöffnungen im oberen Wand- und Deckenbereich

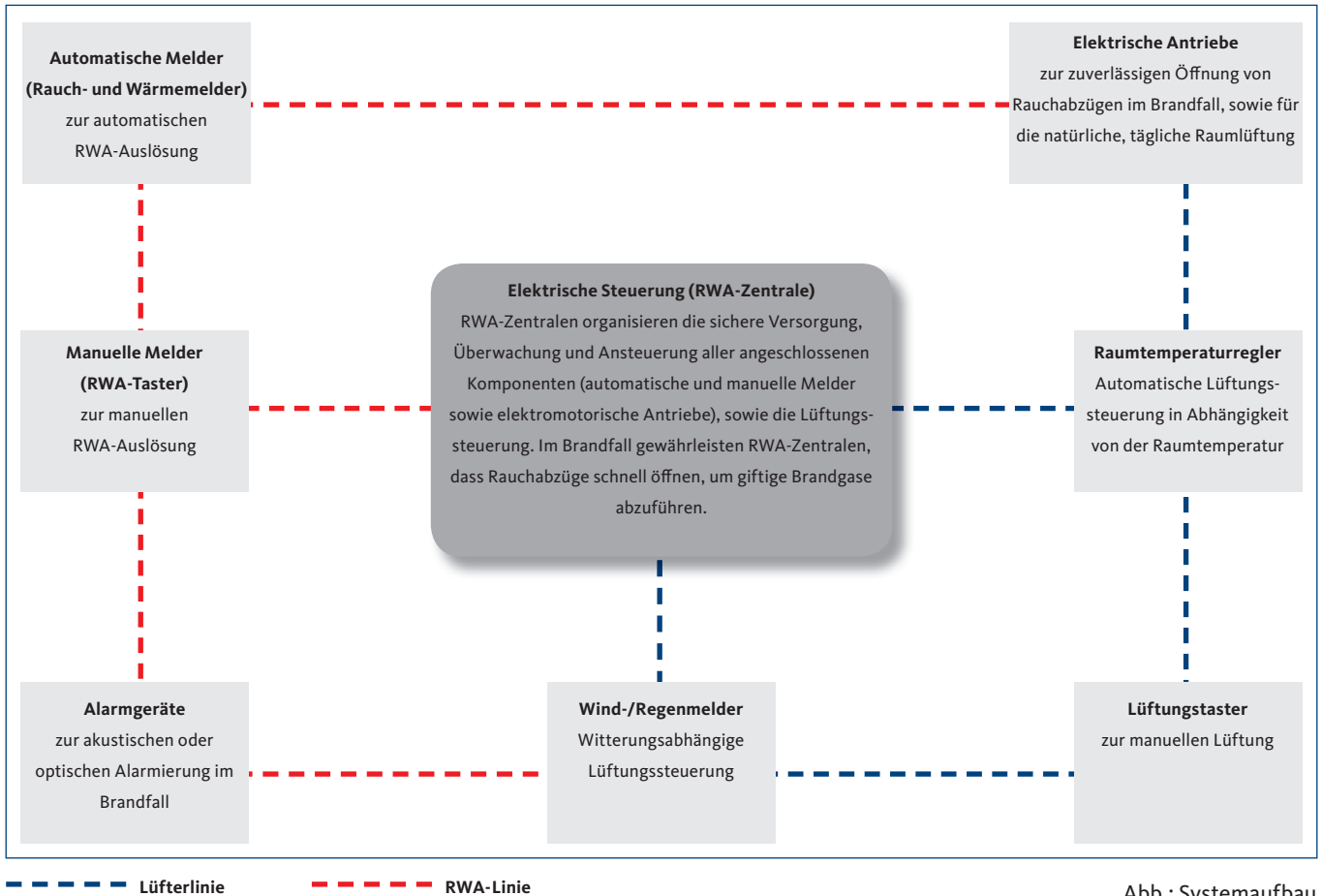


Abb.: Systemaufbau

Komponenten einer RWA-Anlage

- Elektrische Steuereinrichtung (RWA-Zentrale)
- Elektromechanische Antriebe
- RWA-Taster zur manuellen Alarmauslösung
- Rauch-/Wärmemelder zur automatischen Alarmauslösung*
- Alarmgeräte*

Zusatzkomponenten für die Lüftungsfunktion

Soll die Anlage auch zum Lüften eingesetzt werden, sind weitere Komponenten zu wählen, z.B.:

- Raumtemperaturregler
- Wind-/Regenmelder
- Lüftungstaster

*Der Einsatz von Rauch- oder Wärmemeldern sowie Alarmgeräten ist gesetzlich nicht zwingend vorgeschrieben, wird jedoch von uns empfohlen.

DIN 18232, Musterbauordnung, Landesbauordnungen



Kollektion E+ / Getty Images



Damit RWA-Anlagen von Anfang an nach den geltenden Normen und Vorschriften geplant und realisiert werden können, haben wir auf den nachfolgenden Seiten alle wichtigen Informationen zu Vorschriften, Verordnungen und Deutschen sowie Europäischen Normen zusammengetragen und kurz erläutert.

Für den Rauch- und Wärmeabzug sind eine Vielzahl an Vorschriften und Regelungen zu beachten.

Je nach Gebäude ist so z.B. für den Treppenraum die jeweilige Landesbauordnung (LBO), für Industriegebäude, wenn sie in dem jeweiligen Bundesland bauaufsichtlich eingeführt wurde, die Industriebaurichtlinie und ergänzend die DIN 18232, für Verkaufsstätten die Verkaufsstätten-Verordnung und ergänzend die DIN 18232 usw. zu beachten.

Nachfolgend sind die maßgeblichen Vorschriften und Regelungen aufgeführt.

DIN 18232, Teil 2

Die Planung, Bemessung und der Einbau (Lage und Größe der Rauchabzugsflächen bzw. Zuluftflächen) von natürlichen Rauchabzugsanlagen werden nach wie vor durch viele nationale Regelwerke bestimmt – in Deutschland durch die Norm DIN 18232, Teil 2.

Anhand dieser Norm kann ermittelt werden, wo und in welcher Menge wirksame Rauchabzugsflächen bzw. Zuluftflächen in der Fassade vorzusehen sind.

Dies ist durch den Planer bzw. die abzunehmenden Stellen zu erbringen.

Generell sollte die Planung und Auslegung immer in Abstimmung mit der örtlichen Brandschutzbehörde erfolgen.

Musterbauordnung (MBO)

„Bauliche Anlagen müssen so beschaffen sein, dass der Entstehung eines Brandes und der Ausbreitung von Feuer und Rauch vorgebeugt wird und bei einem Brand die Rettung von Menschen und Tieren, sowie wirksame Löscharbeiten möglich sind.“

Der Einbau von Rauchabzugsanlagen ist eine der wichtigsten Maßnahmen, um aktive und passive Rettung von Personen sicherzustellen.

Die allgemeinen Anforderungen der MBO werden von den Landesbauordnungen sinngemäß übernommen und im Gesetzestext der jeweiligen Landesbauordnung und ihrer ergänzenden Bestimmungen für Sonderbauten durch weitere Forderungen konkretisiert. Auch die Sonderbauverordnungen der Länder beruhen jeweils auf einer Musterverordnung. Daneben gelten öffentlich-rechtliche und private Richtlinien.

Landesbauordnungen (LBOs)

Rauchabzug in Treppenträumen

Die Bundesländer schreiben in den jeweiligen Landesbauordnungen (LBOs) vor, dass Treppenträume mit einem Rauchabzug, mit einer Rauchabzugsvorrichtung oder einer Öffnung zur Rauchableitung ausgerüstet sein müssen.

Die Vorgaben weichen in den einzelnen Bundesländern voneinander ab und sind daher nicht einheitlich geregelt.

Regelungen der einzelnen Bundesländer für die Rauchableitung in Treppenträumen

(Stand 11.2009)

Bundesland	Rauchableitung wann?	Rauchableitung wo?	Rauchableitung wie groß?	Bedienstellen zum Öffnen wo?
Baden-Württemberg	In notwendigen Treppenträumen von Gebäuden mit mehr als 5 Geschossen und bei innenliegenden notwendigen Treppenträumen mittels Rauchabzugsvorrichtung	an der obersten Stelle; Fenster dürfen als Rauchabzüge ausgebildet werden, wenn sie hoch genug liegen	mit einem freien Querschnitt von mindestens 1 m ²	vom Eingangsgeschoss zu öffnen ^[1]
Bayern	Treppenträumen	an der obersten Stelle	mit einem freien Querschnitt von mindestens 1 m ²	EG und oberster Treppenabsatz
Berlin	Für innenliegende notwendige Treppenträume in Gebäuden von mehr als 13 m	an der obersten Stelle	mit einem freien Querschnitt von mindestens 1 m ²	EG und oberster Treppenabsatz
Brandenburg	Für innenliegende notwendige Treppenträume und notwendige Treppenträume in Gebäuden von mehr als 13 m, jedoch nicht für Wohngebäude mit nicht mehr als zwei Wohnungen	an der obersten Stelle	mit einem freien Querschnitt von mindestens 1 m ²	EG und oberster Treppenabsatz
Bremen	Für innenliegende notwendige Treppenträume und notwendige Treppenträume in Gebäuden mit einer Höhe von mehr als 13 m	an der obersten Stelle	mit einem freien Querschnitt von mindestens 5 v.H. der Grundfläche, mindestens jedoch 1 m ²	EG und oberster Treppenabsatz
Hamburg	Für innenliegende notwendige Treppenträume und notwendige Treppenträume in Gebäuden mit einer Höhe von mehr als 13 m	an der obersten Stelle	mit einem freien Querschnitt von mindestens 1 m ²	EG und oberster Treppenabsatz ^[2]
Hessen	Für innenliegende notwendige Treppenträume und notwendige Treppenträume in Gebäuden mit einer Höhe von mehr als 13 m	an der obersten Stelle	mit einem freien Querschnitt von mindestens 1 m ²	EG und oberster Treppenabsatz
Mecklenburg-Vorpommern	Für innenliegende notwendige Treppenträume und notwendige Treppenträume in Gebäuden mit einer Höhe von mehr als 13 m	an der obersten Stelle	mit einem freien Querschnitt von mindestens 1 m ²	EG und oberster Treppenabsatz
Niedersachsen	keine Regelung	keine Regelung	keine Regelung	keine Regelung
Nordrhein-Westfalen	Gebäude mit mehr als 5 Geschossen oberhalb der Gebäudeoberfläche sowie bei innenliegenden notwendigen Treppenträumen	an oberster Stelle des Treppenraumes	mit einem freien Querschnitt von mindestens 5 v.H. der Grundfläche, mindestens jedoch 1 m ²	EG und oberster Treppenabsatz ^[3]
Rheinland-Pfalz	Gebäude mit mehr als 5 Geschossen oberhalb der Gebäudeoberfläche sowie bei notwendigen Treppenträumen, die nicht an der Außenwand angeordnet sind	an höchster Stelle des Treppenraumes	mit einem freien Querschnitt von mindestens 5 v.H. der Grundfläche, mindestens jedoch 1 m ²	EG und oberster Treppenabsatz ^[4]
Saarland	Für innenliegende notwendige Treppenträume und notwendige Treppenträume in Gebäuden mit einer Höhe von mehr als 13 m	an oberster Stelle des Treppenraumes	mit einem freien Querschnitt von mindestens 1 m ²	EG und oberster Treppenabsatz
Sachsen	Für innenliegende notwendige Treppenträume und notwendige Treppenträume in Gebäuden mit einer Höhe von mehr als 13 m	an oberster Stelle des Treppenraumes	mit einem freien Querschnitt von mindestens 1 m ²	EG und oberster Treppenabsatz
Sachsen-Anhalt	Für innenliegende notwendige Treppenträume und notwendige Treppenträume in Gebäuden mit einer Höhe von mehr als 13 m	an oberster Stelle des Treppenraumes	mit einem freien Querschnitt von mindestens 1 m ²	EG und oberster Treppenabsatz
Schleswig-Holstein	Für innenliegende notwendige Treppenträume und notwendige Treppenträume in Gebäuden mit einer Höhe von mehr als 13 m	an oberster Stelle des Treppenraumes	mit einem freien Querschnitt von mindestens 1 m ²	EG und oberster Treppenabsatz
Thüringen	Für innenliegende notwendige Treppenträume und notwendige Treppenträume in Gebäuden mit einer Höhe von mehr als 13 m	an oberster Stelle des Treppenraumes	mit einem freien Querschnitt von mindestens 1 m ²	EG und oberster Treppenabsatz

[1] Es kann verlangt werden, dass die Rauchabzugsvorrichtung auch von anderen Stellen aus bedient werden kann. Ausnahmen können u.U. zugelassen werden.

[2] Bei Treppenträumen mit einer Grundfläche von über 40 m² sind besondere Vorkehrungen zur Unterstützung der Personenrettung zu treffen.

[3] Abweichungen (von allen Anforderungen) können u.U. zugelassen werden.

[4] Weitere Bedienstellen können verlangt werden. Abweichungen von allen Anforderungen können u.U. zugelassen werden.

Die Europäische Norm für Rauch- und Wärmefreihaltung DIN EN 12101-2



DIN EN 12101, Teil 2

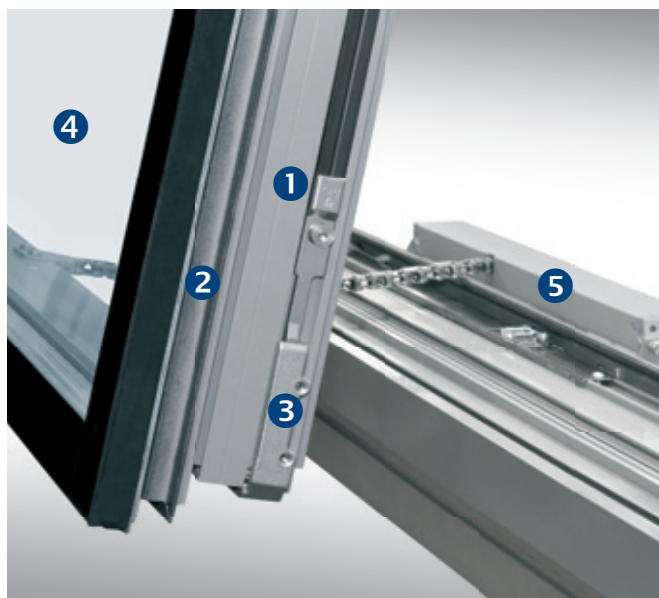
Rauch- und Wärmefreihaltung: Festlegungen für natürliche Rauch- und Wärmeabzugsgeräte

Setzen Sie auf geprüfte und zertifizierte Sicherheit: Natürliche Rauch- und Wärmeabzugsgeräte (NRWGs) nach DIN EN 12101-2 sind Bauprodukte nach der Bauregelliste B Teil 1 [1].

Danach dürfen in vertikalen Fassaden nur komplett geprüfte Systemlösungen, d.h. Fenster und Antriebe als gemeinsam geprüfte Einheit (s. Leistungsanforderungen und Klassifizierung) eingesetzt werden.

Nach DIN EN 12101-2 besteht ein NRWG aus:

- einem Fenster mit den dazugehörigen Bestandteilen:
 - Systemprofil ❶
 - Dichtungen ❷
 - Fensterbeschläge ❸
- der Ausfachung (z.B. Gläser, Paneele) ❹
- dem Antriebssystem mit dem dazugehörigen Befestigungsset ❺



Leistungsanforderungen und Klassifizierung

Die Prüfnorm DIN EN 12101-2 stellt u.a. folgende Prüfanforderungen an NRWGs und teilt diese in Klassen:

Dauerfunktionssicherheit: Re-Klasse

Dieses Leistungsmerkmal zeigt, wie häufig das NRWG in die voll geöffnete RWA-Stellung geöffnet werden kann. Wenn das NRWG darüber hinaus auch für die tägliche Be- und Entlüftung geeignet sein soll, muss es mindestens 10.000-mal in die Lüftungskomfortstellung geöffnet werden können.

- ▶ NRWGs der Unternehmensgruppe Gretsch-Unitas sind mit 11.000 Funktionszyklen geprüft (bei gleichzeitiger Be- und Entlüftung) und entsprechen der Re-Klasse 1 000.

Öffnen mit Windlast: WL-Klasse

Die Windlastklasse gibt den Wert der Soglast an, die auf das NRWG einwirken darf, ohne dass das NRWG sich öffnet. Bei der vertikalen Entrauchung ist dies vor allem bei auswärts öffnenden Flügeln wichtig, da hier die Sogkräfte zu einem ungewollten Öffnen des NRWG führen könnten.

- ▶ NRWGs der Unternehmensgruppe Gretsch-Unitas weisen – je nach Flügelformat – eine Standsicherheit von bis zu 3000 Pa auf, das entspricht der Leistungsklasse WL 3 000.

Wärmebeständigkeit: B-Klasse

Die Wärmebeständigkeit gibt an, bis zu welchen erwarteten Brandtemperaturen das NRWG eingesetzt werden darf.

- ▶ NRWGs der Unternehmensgruppe Gretsch-Unitas sind wärmebeständig bis 300 °C und sind damit der Klasse B 300 zugeordnet.

Aerodynamische Wirksamkeit der Rauchabzugsfläche

Welche Aa-Fläche hat das NRWG?

- ▶ NRWGs der Unternehmensgruppe Gretsch-Unitas warten mit Bestwerten in der Aerodynamik auf (Cv-Werte).

Hinweis: Die Steuerung, manuelle und automatische Melder, sowie die Verkabelung sind KEINE Bestandteile des NRWGs.

[1] Näheres zum Thema Bauregelliste finden Sie im Kapitel Wissenswertes im Anhang des Kataloges.

Wo und wann müssen NRWGs eingesetzt werden?

NRWGs müssen in Deutschland immer dann eingesetzt werden, wenn bauordnungsrechtlich ein natürlich wirkender „Rauchabzug“ gefordert wird.

Die Unternehmensgruppe Gretsch-Unitas als Systemgeber

Die Unternehmensgruppe Gretsch-Unitas bietet Ihnen eine große Auswahl an **NRWG-Systemlösungen für Aluminiumprofile** renommierter Systemhäuser, die auf der standardisierten Euronut basieren, **sowie für Holz- und Holz-Aluminium-Systeme.**

Alle Antriebssysteme der GU-Gruppe, die nach DIN EN 12101-2 geprüft und zertifiziert sind, erkennen Sie an folgender Kennzeichnung:



Zugelassene NRWG-Systeme

	Aluminiumsysteme	Holz- / Holz-Aluminium-Systeme
Profilsysteme ■ mit standardisierter Euronut 15/20 ■ mit Eurofalz ■ Systemprofil		
Anwendungsbereiche		
Öffnungsarten	Kipp-, Klapp- und Drehfenster, ein- / auswärts öffnend Senk-Klappfenster	Kipp-, Klapp- und Drehfenster, einwärts öffnend
Flügelbreiten (mm)	350 – 3000	400 – 2900 (Kipp- und Klappfenster) 400 – 1500 (Drehfenster)
Flügelhöhen (mm)	200 – 3000	550 – 1900 (Kipp- und Klappfenster) 400 – 2800 (Drehfenster)
Öffnungsweiten (mm)	bis 600	bis 600
Flügelgewichte (kg)	250 (Kippfenster) 200 (Klappfenster)	150
Zugelassene Antriebe		
Kettenantriebe	ELTRAL K25, K30, K35, K60 in Solo- und Synchro-Ausführung wahlweise in Kombination mit einem Verriegelungsantrieb	
Verriegelungsantriebe	ELTRAL OA, VA25, VAN	
Öffnungssysteme	RWA 1000, RWA 1050, RWA 1100	-

Die Europäische Norm für Rauch- und Wärmefreihaltung DIN EN 12101-2



Ihr Weg zum NRW-Hersteller

Systemgeber: Unternehmensgruppe Gretsch-Unitas

- Ersttypprüfung (ITT) der NRW-Systeme (siehe „Leistungsanforderungen und Klassifizierung“ auf Seite 14) bei einer notifizierten Prüfstelle
- Zusammenfassung der, vom Prüfinstitut in einem Produktpass aufgelisteten Prüfergebnisse, sowie der verwendeten Komponenten (Profile, Eckverbindungen, Dichtungen, Bänder, Beschläge und Antriebe inkl. Befestigungen) in einer Planungsunterlage. Weiterhin werden darin Einbausituationen und Anwendungsgrenzen definiert
- Nachweis über die erreichten Leistungsklassen
- Bestätigung der Bauart eines NRWGs
- Lizenzvergabe an die Hersteller (NRWG-Lizenznehmer)
- Schulung der NRW-Lizenznehmer (Sachkundigkeit und NRW)

Systemnehmer: NRW-Lizenznehmer / Hersteller

1. Werkseigene Produktionskontrolle (WPK)

- QM-System für die Fertigung von NRWGs, zur dauerhaften Sicherung der Produkteigenschaften und eines stabilen Fertigungsprozesses gemäß WPK-Checkliste
- Abbildung bzw. Übertragung der Ersttypprüfungen in die Fertigung
- Überprüfung der NRWGs auf Übereinstimmung mit dem Produktpass

2. Fremdüberwachung notified body (NB) durch z.B. ifi oder ift

- Ein vom DIBt notifiziertes Prüf- und Überwachungsinstitut führt eine Erstüberwachung der Fertigungsprozesse auf Übereinstimmung und Einhaltung der WPK durch und erteilt das CE-Zertifikat zur Erstellung von NRWGs.
- Verlängerung der Gültigkeit des CE-Zertifikates durch kontinuierliche jährliche Audits
- Bei Nichteinhaltung der WPK oder bei Abweichung der NRWGs von den Ersttypprüfungen, kann deren Wiederholung angeordnet oder das CE-Zertifikat entzogen werden

3. Herstellung eines NRWGs in der Werkstatt

- Fertigung des NRWG-Elementes unter Einhaltung der, in der Planungsunterlage und den technischen Unterlagen des Systemgebers vorgegebenen Maximal-/Minimalgrößen, -gewichten und Einbaubedingungen, sowie unter Beachtung der Einbauunterlagen des jeweiligen Systemhauses, gemäß WPK-Checkliste
- CE-Kennzeichnung durch Anbringung des CE-Typenschildes
- Lieferung, fachgerechte Montage und Inbetriebnahme der NRWG-Elemente im Objekt
- Dokumentation (Anforderungsformular, Risikobewertung, Leistungserklärung)



Schulung und Weiterbildung

Vertiefendes Fachwissen zum Thema Rauch- und Wärmeabzugsanlagen, sowie zahlreiche Beispiele aus der Praxis erhalten Sie in den nachfolgenden Seminaren:

Rauch- und Wärmeabzugsanlagen Kompaktzentralen für kleinere und mittlere Objekte

Praxis- und Sachkundeseminar F 20

Der Teilnehmer kennt die Grundbegriffe der Rauch- und Wärmeabzugsanlagen und Lüftungstechnik; er kennt die Produkte der GU-Gruppe zum Erstellen einer RWA; er kann Anlagen montieren und in Betrieb nehmen; er kennt die relevanten Vorschriften, Richtlinien und Normen; er ist autorisiert RWA der GU-Gruppe sachkundig erstabzunehmen, sowie wiederkehrende Prüfungen und Wartungen durchzuführen; er hat die Sachkundeprüfung erfolgreich bestanden.

Rauch- und Wärmeabzugsanlagen Modulzentralen für große und sehr große Objekte

Praxis- und Sachkundeseminar F 27

Der Teilnehmer kennt die Produkte der GU-Gruppe zum Erstellen einer RWA; er kann Anlagen montieren und in Betrieb nehmen; er ist autorisiert RWA der GU-Gruppe sachkundig erstabzunehmen, sowie wiederkehrende Prüfungen und Wartungen durchzuführen.

Voraussetzung: Teilnahme am Seminar F 20

Hersteller für GU Natürlich wirkende Rauch- und Wärmeabzugsgeräte (NRWG)

Fachseminar mit Autorisierung F 33

Der Teilnehmer ist nach Abschluss des Seminars autorisierter Hersteller für natürliche Rauch- und Wärmeabzugsgeräte von Gretsche-Units.

Voraussetzung: Teilnahme am Seminar F 20

Rauch- und Wärmeabzugsanlagen Kompaktseminar F 35

Der Teilnehmer kennt die Grundbegriffe der Rauch- und Wärmeabzugsanlagen und Lüftungstechnik; er kennt die relevanten Vorschriften, Richtlinien und Normen; er kennt die Produkte der GU-Gruppe zum Erstellen einer RWA.

Elektrische Antriebs- und Öffnungssysteme (24 V)



Allgemeine Informationen

Planung – Auswahl des geeigneten Antriebssystems	20 – 29
Programmübersicht	30 – 31

Kettenantriebe

Allgemeine Informationen	32 – 35
Zug-/Druckkraft 250 N – ELTRAL K25	36 – 41
Zug-/Druckkraft 300 N – ELTRAL K30	42 – 45
Zug-/Druckkraft 300 N – ELTRAL KS 30/40	46 – 51
Zug-/Druckkraft 350 N – ELTRAL K35	52 – 59
Zug-/Druckkraft 600 N – ELTRAL K60	60 – 67

Verriegelungsantriebe / Olivenantrieb

Allgemeine Informationen	68 – 69
Für den verdeckten Einbau – ELTRAL VAN (in Kombination mit K30, KS 30/40, K35)	70 – 71
Für den verdeckten Einbau – ELTRAL VA25 (in Kombination mit K25, K60)	72 – 73
Montage auf dem Flügelrahmen – ELTRAL OA	74
Für den aufliegenden Einbau – ELTRAL VA35	75
Für den aufliegenden Einbau – ELTRAL VA-1 / VA-2 (1- oder 2-Pkt.-Verriegelung)	76 – 79

Spindelantriebe

Allgemeine Informationen	80 – 81
Zug-/Druckkraft 800 N – ELTRAL S80	82 – 85
Zug-/Druckkraft 1600 N – ELTRAL S160	82 – 85

RWA-Öffnungssysteme

Allgemeine Informationen	86 – 87
Für Kipp-, Klapp- und Drehfenster, einwärts – RWA 1000	88 – 91
Für Drehfenster, einwärts / Pfosten-Rahmen-Einsatz – RWA 1050	92 – 97
Für Kipp-, Klapp- und Drehfenster, auswärts – RWA 1100	98 – 101

Oberlicht-Öffnungssystem

Allgemeine Informationen	102 – 103
Öffnungsweite bis 300 mm – VENTUS F 300	104 – 107

Türantrieb

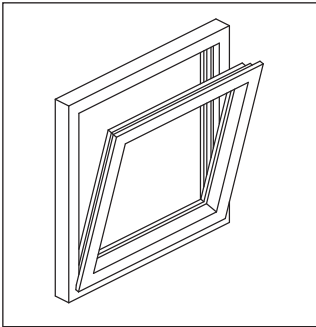
Allgemeine Informationen	108 – 109
RWA-Zuluft – ELTRAL TA 60	110 – 111

Planung – Auswahl des Antriebssystems

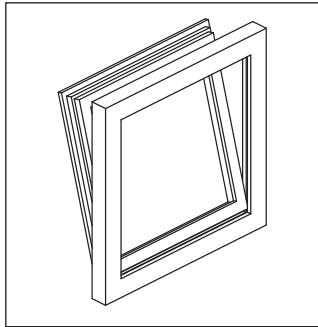
Beispiel: Treppenhauserauchtung



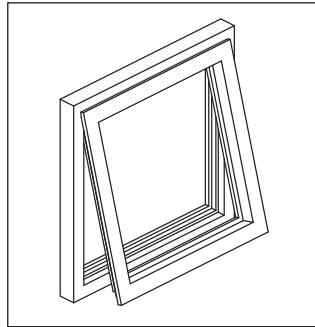
Schritt 1: Flügeldefinition – Fensterarten und Öffnungsrichtung (bitte Stückzahl eintragen)



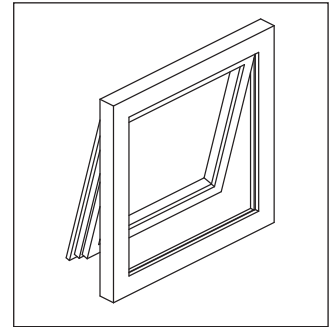
Kippflügel einwärts



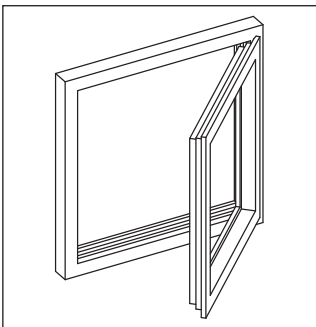
Kippflügel auswärts



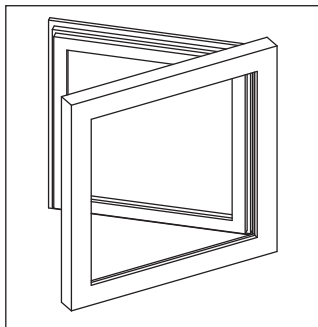
Klappflügel einwärts



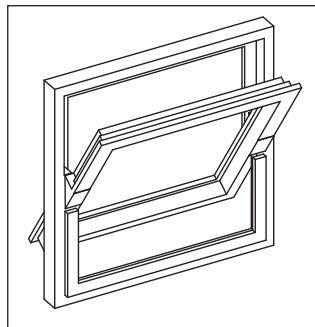
Klappflügel auswärts



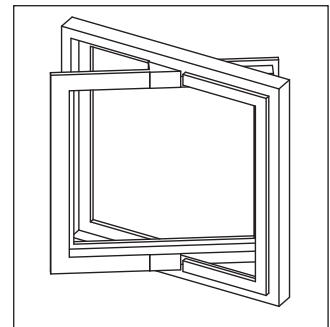
Drehflügel einwärts



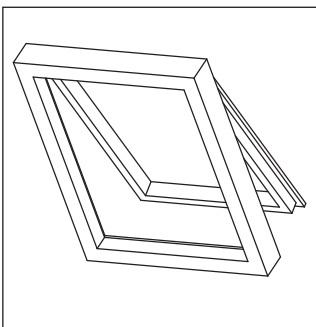
Drehflügel auswärts



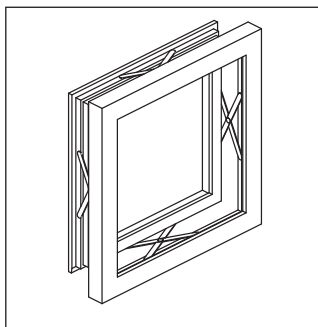
Schwingflügel



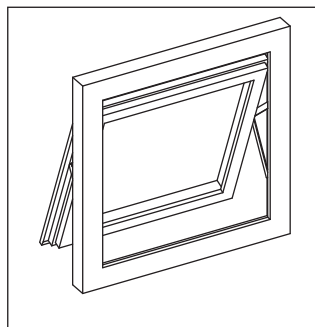
Wendeflügel



Dachflügel



Parallelausstellflügel



Senkkippflügel

Schritt 2: Definition der Anwendungs- und Fensterdaten

Flügelaußenabmessungen

Lichte Flügelbreite (in mm) _____

Lichte Flügelhöhe (in mm) _____

Flügelgewicht (in kg) _____

alternativ: Glasstärke (in mm) _____

alternativ: Profilgewicht (in kg/m) _____

Lage im Raum ^[1] unter 2,5 m

über 2,5 m

Geforderte geometrische
Entrauchungsfläche (in m²) ^[2] _____

Wunschöffnungsweite (in mm) _____

alternativ: Wunschöffnungs-
winkel (in °) _____

Fassaden-/Dachneigung (in °) _____

Planungsbeispiel: 2 Stück Kippfenster, einwärts öffnend

Lichte Flügelbreite (in mm) 1200

Lichte Flügelhöhe (in mm) 850

Flügelgewicht (in kg) 40

alternativ: Glasstärke (in mm) -

alternativ: Profilgewicht (in kg/m) -

Lage im Raum ^[1] unter 2,5 m

über 2,5 m

Geforderte geometrische
Entrauchungsfläche (in m²) ^[2] 1

Wunschöffnungsweite (in mm) 500

alternativ: Wunschöffnungs-
winkel (in °) -

Fassaden-/Dachneigung (in °) Fassade, 90°

Schritt 3: Montage des Antriebes

Rahmenmontage

Flügelmontage

verdeckte Montage

Mind. Platzbedarf (in mm) _____

Rahmenmontage

Flügelmontage

verdeckte Montage

Mind. Platzbedarf (in mm) 60

[1] Bei einer Einbauhöhe des Fensterelementes unter 2,50 m ist die Risikoanalyse zu berücksichtigen (siehe Seiten 28/29 – Anhang 3).

[2] Die Ermittlung dieses Wertes ist bauseitig von der zuständigen Brandschutzbehörde bzw. dem Planungsbüro auf Basis der DIN 18232-2 zu erbringen.

Planung – Auswahl des Antriebssystems

Beispiel: Treppenhauserauchtung



Schritt 4: Ermittlung der nach DIN 18232-2 geforderten Rauchabzugsfläche

Die Rauchabzugsfläche wird mit Hilfe der Bemessungsgruppe, der Raumhöhe und der Höhe der raucharmen Schicht aus der entsprechenden Tabelle 3 der DIN 18232 Teil 2 je Rauchabschnitt ermittelt. Diese gesamte Rauchabzugsfläche wird dann auf eine entsprechende Anzahl von Fassadenöffnungen und Dachfenster aufgeteilt. Die entsprechenden Regeln, die von der Norm zur Verfügung gestellt werden, müssen hierbei berücksichtigt werden.

Schritt 5: Berechnung der lichten Öffnungsweite bei vorgegebener geometrischer Rauchabzugsfläche (Ag)

Die Berechnung der geometrischen Rauchabzugsfläche (Ag) finden Sie auf den Seiten 24/25 – Anhang 1 „Geometrische und aerodynamische Rauchabzugsfläche“.

Schritt 6: Berechnung der Fensterfläche / Öffnungs- und Schließkraft

Die Berechnung der Fensterfläche bzw. der Öffnungs- und Schließkraft finden Sie auf den Seiten 26/27 – Anhang 2 „Berechnung der Fensterfläche / Öffnungs- und Schließkraft“.

Planungsbeispiel:

Die geforderte geometrische Rauchabzugsfläche (Ag) nach DIN 18232-2 beträgt 1 m^2 ^[1]

Als Fassadenöffnungen sind 2 Kippfenster vorgesehen

Daraus ergibt sich eine geforderte geometrische Rauchabzugsfläche von $0,5 \text{ m}^2$ pro Fassadenöffnung

Planungsbeispiel:

Berechnete lichte Öffnungsweite = 416 mm

Daraus ergibt sich die Auswahl eines Antriebes mit Hublänge 500 mm

Planungsbeispiel:

Berechnete Öffnungs- und Schließkraft = 535 N (inkl. Windlast)

[1] Die Ermittlung dieses Wertes ist bauseitig von der zuständigen Brandschutzbehörde bzw. dem Planungsbüro auf Basis der DIN 18232-2 zu erbringen.

Ergebnis: Auswahl Antrieb und des dazugehörigen Befestigungssets

Auf Basis der ermittelten Hublänge (Schritt 5) und der benötigten Öffnungs- und Schließkraft (Schritt 6) ist der geeignete Antrieb und das dazugehörige Befestigungsset zu ermitteln.

Die Auswahl des Antriebes ergibt sich vorrangig aus der ermittelten Öffnungs- und Schließkraft (siehe Seiten 26/27 – Anhang 2).

Zur Auswahl des dazugehörigen Befestigungssets ist die Mindestflügelhöhe in Abhängigkeit der Hublänge in den entsprechenden Tabellen auf den Bestellseiten zu prüfen.

Planungsbeispiel:

Hub	500 mm
Flügelhöhe	850 mm
Ermittelte benötigte Öffnungs- und Schließkraft	535 N

Ergebnis:

Auswahl Antriebssystem:
ELTRAL K30 Synchro / K-17833-00-0-*

Auswahl Befestigungsset:
Befestigungsset K30 / K-18157-00-0-*

Befestigungsset K30

Rahmenmontage (RM)
für Kipp- und Klappflügel, einwärts^[3]

Ausführungen / Bestellnummern

Profilart	Bestellnummer
Aluminium / Holz / Kunststoff	K-18157-00-0-*

Mindestflügelhöhe in Abhängigkeit vom Hub

Hub [mm]	300	400	500
Mindestflügelhöhe [mm]	350	550	700

Auszug Bestellseiten

RWA-Zuluft

Für eine sichere Funktionsweise des Rauch- und Wärmeabzuges sind stets ausreichend dimensionierte Zuluftöffnungen erforderlich. Die Zuluftflächen müssen vollständig in der raucharmen Schicht liegen und mindestens das 1,5-fache der Abzugsfläche betragen. In einer Art „Kamin-Effekt“ verstärken diese den thermischen Auftrieb und sorgen somit für ein schnelleres Aufsteigen und Abziehen der Rauchgasmengen.

Zuluftöffnung: Tür

Wir empfehlen den Einsatz unseres Türantriebes ELTRAL TA 60

Zuluftöffnung: Fenster

Als Antriebseinheiten für Zuluftöffnungen stehen verschiedene Antriebsarten, wie Ketten- und Spindelantriebe sowie RWA-Öffnungssysteme zur Verfügung.

Planung – Auswahl des Antriebssystems – Anhang 1

Berechnung der geometrischen Rauchabzugsfläche

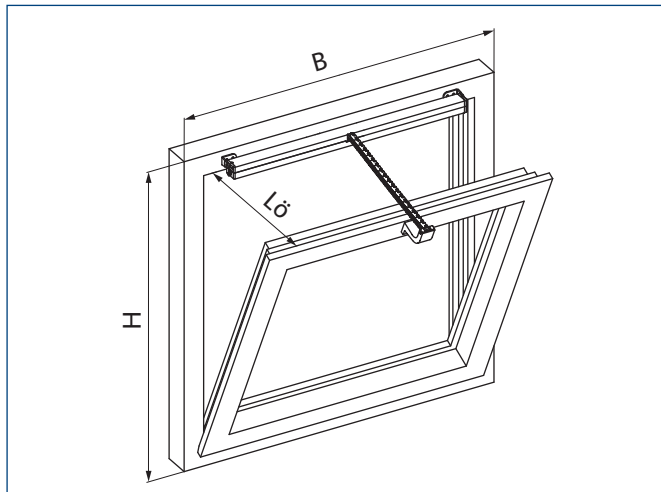


In Abhängigkeit von der Planungsgrundlage wird zwischen der aerodynamischen und der geometrischen Rauchabzugsfläche unterschieden.

In der Musterbauverordnung und den dazugehörigen Landesbauverordnungen wird zur Rauchableitung aus Gebäuden im Bereich von Treppenhäusern i.d.R. eine geometrische Abzugsfläche gefordert.

Planungsbeispiel:

- Geforderte Rauchabzugsfläche $A_g = 1 \text{ m}^2$
- Anzahl Fassadenöffnungen = 2 Kipfenster
- Geforderte Rauchabzugsfläche pro Fassadenöffnung = $0,5 \text{ m}^2$
- Lichte Flügelbreite $B = 1,20 \text{ m}$
- Rahmenprofildicke = 75 mm



Grundsätzlich sollte ein Öffnungswinkel von 60° angestrebt werden !

Berechnungsformel:

$$A_g = B \times L_ö$$

Berechnung der Lichten Öffnungsweite $L_ö$
zur Bestimmung der Antriebshublänge

$$L_ö = A_g / B$$

Berücksichtigung der Rahmenprofildicke

$$\text{Hub} = L_ö + \text{Rahmenprofildicke}$$

Berechnungsformel:

$$A_g = B \times L_ö$$

Berechnung der Lichten Öffnungsweite $L_ö$
zur Bestimmung der Antriebshublänge

$$L_ö = 0,5 \text{ m}^2 / 1,20 \text{ m} = 0,416 \text{ m}$$

$$\gg 0,416 \sim 416 \text{ mm}$$

Berücksichtigung der Rahmenprofildicke

$$\text{Hub} = 416 \text{ mm} + 75 \text{ mm} = 491 \text{ mm}$$

Ergebnis:

Es wird ein Antrieb mit Hublänge 500 mm benötigt!

Legende:

- A_g = Geometrische Rauchabzugsfläche [m^2]
 B = Lichte Flügelbreite [m]
 $L_ö$ = Lichte Öffnungsweite [m]
 H = Lichte Flügelhöhe [m]

Einbausituation beachten:

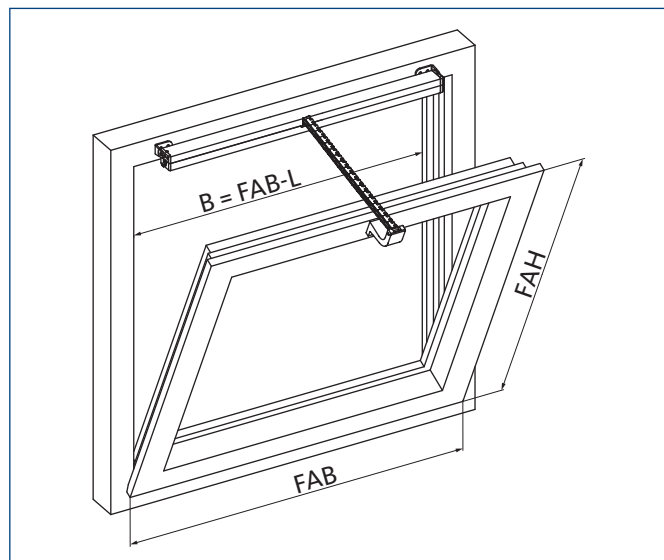
Bei der Berechnung sind weitere Faktoren, wie z.B. der Abstand zur Decke oder die Anordnung der Fenster zu berücksichtigen. Sie benötigen Hilfe bei der Planung? Bitte wenden Sie sich an den, für Sie zuständigen Außendienstmitarbeiter.



Die Forderung nach einer aerodynamisch wirksamen Rauchabzugsfläche, insbesondere in Sonderbauten und Brandschutzkonzepten, setzt die Verwendung eines Rauchabzuges und somit eines natürlich wirkenden Rauch- und Wärmeabzugsgerätes (NRWG) voraus. Die Berechnung dieser Rauchabzugsfläche erfordert die in der DIN EN 12101-2 vorgeschriebene experimentelle Bestimmung eines Korrekturfaktors (Durchflussbeiwertes).

Planungsbeispiel:

- Geforderte Rauchabzugsfläche $A_{a(ges)} = 6 \text{ m}^2$
- Fassadenöffnungen = Kippflügel, einwärts öffnend
- Flügelaußenbreite $FAB = 1400 \text{ mm}$
- Flügelaußenhöhe $FAH = 2000 \text{ mm}$
- Durchflussbeiwert $C_v = 0,26$
- Abzugsmaß $L = 12 \text{ mm}$



1. Berechnung der geometrischen Bezugsfläche A_v :

$$A_v = B \times H$$

$$(B = FAB - \text{Abzugsmaß } L^*)$$

$$(H = FAH - \text{Abzugsmaß } L^*)$$

2. Berechnung der aerodynamisch wirksamen Öffnungsfläche A_a für 1 Fenster

$$A_a = A_v \times C_v^{**}$$

3. Festlegung der Anzahl Fenster n anhand der geforderten Rauchabzugsfläche $A_{a(ges)}$ in Abhängigkeit von A_a

$$n = A_{a(ges)} / A_a$$

1. Berechnung der geometrischen Bezugsfläche A_v :

$$A_v = 1388 \text{ mm} \times 1988 \text{ mm} = 2,76 \text{ m}^2$$

$$(B = 1400 \text{ mm} - 12 \text{ mm})$$

$$(H = 2000 \text{ mm} - 12 \text{ mm})$$

2. Berechnung der aerodynamisch wirksamen Öffnungsfläche A_a für 1 Fenster

$$A_a = 2,76 \text{ m}^2 \times 0,26 = 0,72 \text{ m}^2$$

3. Festlegung der Anzahl Fenster n , anhand der geforderten Rauchabzugsfläche $A_{a(ges)}$ in Abhängigkeit von A_a

$$n = 6 \text{ m}^2 / 0,72 \text{ m}^2 = 8,3$$

Ergebnis:

Für die Erreichung der geforderten 6 m^2 Rauchabzugsfläche sind 9 NRWG-Elemente erforderlich!

* Das Abzugsmaß L ist abhängig vom eingesetzten System/Profil und ist den jeweiligen Planungsunterlagen zu entnehmen.

** Der Durchflussbeiwert C_v ist abhängig von den Seitenverhältnissen des Flügels (Flügelaußenbreite/Flügelaußenhöhe), sowie des Öffnungswinkels. Der Durchflussbeiwert ist der jeweiligen Planungsunterlage zu entnehmen.

Legende:

A_a	= Aerodynamisch wirksame Öffnungsfläche [m ²]
$A_{a(ges)}$	= Geforderte Rauchabzugsfläche [m ²]
A_v	= Geometrische Bezugsfläche [m ²]
B	= Lichte Flügelbreite [mm]
C_v	= Durchflussbeiwert

H	= Lichte Flügelhöhe [mm]
FAB	= Flügelaußenbreite [mm]
FAH	= Flügelaußenhöhe [mm]
L	= Abzugsmaß [mm]
n	= Anzahl Fensterelemente

Planung – Auswahl des Antriebssystems – Anhang 2

Berechnung der Fensterfläche / Öffnungs- und Schließkraft



Schritt 1: Berechnung der Fensterfläche

■ Berechnung der Fensterfläche A:

$$A = B \times H$$

Schritt 2: Berechnung der benötigten Öffnungs- und Schließkraft

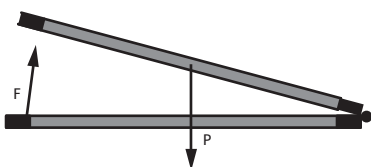
Berechnungsbeispiel: Dachfenster

■ Schritt 1: Berechnung der Antriebskraft in Abhängigkeit des Flügelgewichtes P:

$$F_P = 5,4 \times P$$

■ Schritt 2: Berechnung der Antriebskraft in Abhängigkeit des Flügelgewichtes P und der Schneelast $F_{SK}^{[1]}$:

$$F = F_P + F_{SK}$$



Planungsbeispiel:

■ Lichte Flügelbreite (B) = 1,20 m

■ Lichte Flügelhöhe (H) = 0,85 m

Berechnung:

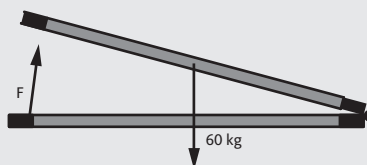
$$A = 1,20 \text{ m} \times 0,85 \text{ m} = 1,02 \text{ m}^2$$

Planungsbeispiel: Dachfenster

■ Fensterfläche (A) = 1,2 m²

■ Flügelgewicht (P) = 60 kg

■ Schneelast ^[1] = 0,6 kN/m² = $F_{SK} = 720 \text{ N}$



Berechnung der Antriebskraft in Abhängigkeit des Flügelgewichtes P:

$$F_P = 5,4 \times 60 \text{ kg} = 324 \text{ N}$$

Berechnung der Antriebskraft in Abhängigkeit des Flügelgewichtes P und der Schneelast $F_{SK}^{[1]}$:

$$F = 324 \text{ N} + 720 \text{ N} = 1044 \text{ N}$$

Ergebnis:

Aufgrund der benötigten ermittelten Öffnungs- und Schließkraft von 1104 N können bspw. die folgenden Antriebe eingesetzt werden:

- ELTRAL S160 Solo oder ELTRAL S80 Synchro

[1] Bei dem Einsatz von Dachfenstern sind die Schneelasten zu berücksichtigen. Angaben über die Schneelast sind nach DIN 1055-5 zu ermitteln oder bei den jeweils zuständigen Stellen einzuholen.

Schritt 2: Berechnung der benötigten Öffnungs- und Schließkraft

Berechnungsbeispiel: Fassade

- Schritt 1: Berechnung der Antriebskraft in Abhängigkeit des Flügelgewichtes P:

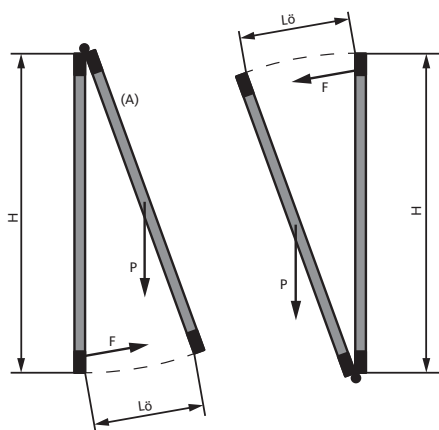
$$F_P = 5,4 \times P \times L_{\delta} / H$$

- Schritt 2: Berechnung der Antriebskraft in Abhängigkeit der Windlast $F_w^{[1]}$:

$$F_{PW} = F_w \times A / 2$$

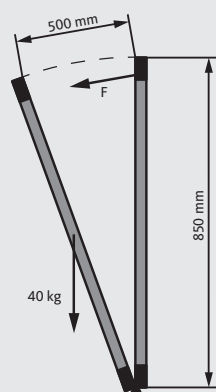
- Schritt 3: Berechnung der Antriebskraft in Abhängigkeit des Flügelgewichtes P und der Windlast $F_w^{[1]}$:

$$F = F_P + F_{PW}$$



Planungsbeispiel: Kippfenster

- Fensterfläche (A) = 1,02 m²
- Flügelbreite (B) = 1,2 m bzw. 1200 mm
- Flügelhöhe (H) = 0,85 m bzw. 850 mm
- Flügelgewicht (P) = 40 kg
- Lichte Öffnungsweite (L_δ) = 500 mm
- Windlast ^[1] = 800 N/m²



Berechnung der Antriebskraft in Abhängigkeit des Flügelgewichtes P:

$$F_P = 5,4 \times 40 \text{ kg} \times 500 / 850 \text{ mm} = 127 \text{ N}$$

Berechnung der Antriebskraft in Abhängigkeit der Windlast $F_w^{[1]}$:

$$F_{PW} = 800 \text{ N/m}^2 + 1,02 \text{ m}^2 / 2 = 408 \text{ N}$$

Berechnung der Antriebskraft in Abhängigkeit des Flügelgewichtes P und der Windlast F_w :

$$F = 127 \text{ N} + 408 \text{ N} = 535 \text{ N}$$

Ergebnis:

Aufgrund der benötigten ermittelten Öffnungs- und Schließkraft von 535 N können bspw. die folgenden Antriebe eingesetzt werden:

- ELTRAL K60 Solo oder ELTRAL K30 Synchro

Kettenantriebe – maximale Antriebskräfte

Max. Öffnungs- und Schließkraft	Kettenantriebe					Spindelantriebe	
	K25	K30	KS 30/40	K35	K60	S80	S160
F _{max} – Solo	250 N	300 N	300 N	350 N	600 N	800 N	1600 N
F _{max} – Synchro	500 N	600 N	600 N	700 N	1200 N	1600 N	3200 N

[1] Es sind die Windlasten zu berücksichtigen. Angaben über die Windlast sind nach DIN 1055-4 zu ermitteln oder bei den jeweils zuständigen Stellen einzuholen.

Planung – Auswahl des Antriebssystems – Anhang 3

Risikobeurteilung für kraftbetätigte Fenster gemäß Maschinenrichtlinie 2006/42/EG



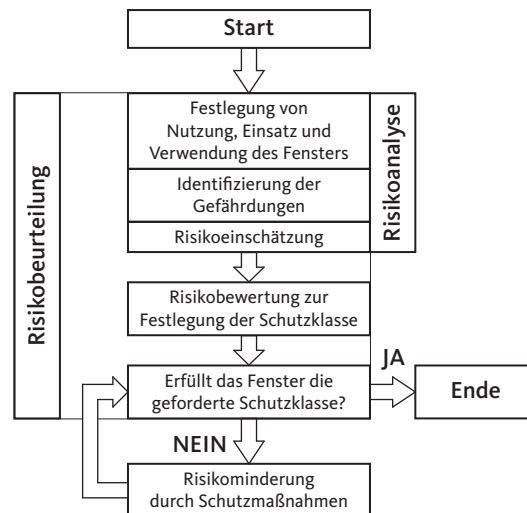
Begriffsdefinition
„Kraftbetätigte Fenster“

Kraftbetätigte Fenster sind mit einem Antriebssystem ausgerüstete Fassaden- oder Dachelemente, die als Bestandteil von Rauch- und Wärmeabzugsanlagen (RWA), sowie Lüftungsanlagen in Gebäuden unterschiedlichster Art und Nutzung weit verbreitet sind. Durch die Automatisierung von Gebäudeöffnungen kann ein besonderes Gefährdungspotenzial entstehen, dem die Errichter, Betreiber, bzw. Instandhalter mit entsprechenden Schutzmaßnahmen begegnen müssen.

Rechtliche Grundlagen –
Auszug aus der Maschinenrichtlinie 2006/42/EG

„Der Hersteller einer Maschine oder sein Bevollmächtigter hat dafür zu sorgen, dass eine Risikobeurteilung vorgenommen wird, um die, für die Maschine geltenden Sicherheits- und Gesundheitsschutzanforderungen zu ermitteln. Die Maschine muss dann unter Berücksichtigung der Ergebnisse der Risikobeurteilung konstruiert und gebaut werden.“

Ablauf der Risikobeurteilung



Schutzklassen und daraus resultierende Schutzmaßnahmen

Klasse	Schutzmaßnahmen
Schutzklasse 0	<ul style="list-style-type: none"> keine Schutzmaßnahmen erforderlich
Schutzklasse 1	<ul style="list-style-type: none"> Warnhinweise
Schutzklasse 2	<ul style="list-style-type: none"> Sicherung des Zugriffs durch bauliche Maßnahmen oder gerundete, gepolsterte Kanten, Schließkräfte von 80 bis 150 N, keine Scherwirkung oder akustische Warnsignale oder Warnlampen oder NOT-AUS-Schalter am Fenster oder bewegliche Einrichtungen vor dem Fenster, die einen Zugang verhindern
Schutzklasse 3	<ul style="list-style-type: none"> Totmannsteuerung ohne übergeordnete Zentralsteuerung oder Stopp der Bewegung 25 mm vor Endlage über 10 s; Auslösung eines optischen oder akustischen Signals; weitere Bewegung mit Signal bis Endlage oder langsame Flügelbewegung von max. 5 mm/s oder Eingriffswerte kleiner 8 mm oder gerundete, gepolsterte Kanten, geringe Schließkraft unter 80 N, keine Scherwirkung
Schutzklasse 4	<ul style="list-style-type: none"> Sicherung durch berührungsbehafte Schutzvorrichtungen, z.B. Schaltleisten, Kontaktsensoren oder Sicherung durch berührungslos wirkende Schutzvorrichtung, z.B. Lichtschranken, Lichtgitter oder Totmannsteuerung mit autorisierter Bedienung je Fenster ohne übergeordnete Zentralsteuerung (z.B. Schlüsseltaster) oder Eingriffswerte kleiner als 4 mm oder Verhinderung des Zugriffs durch bauliche Maßnahmen

Verfahren zur Ermittlung der Schutzklassen

Führen Sie die Risikobeurteilung gemäß nebenstehender Tabelle Schritt für Schritt durch und dokumentieren Sie das Ergebnis (Schutzklasse SK).

Nach der Ermittlung der Schutzklasse ist festzustellen, ob die Fenster die geforderten Schutzklassen erfüllen oder ob eine Risikominderung durch Festlegung von Schutzmaßnahmen erforderlich ist.

Vergleichen Sie das Ergebnis mit der Vorgabe des Architekten/Planers.

Restrisiko

Nach der Durchführung der Risikobeurteilung und eventuell ergriffenen Maßnahmen zur Risikominderung besteht dennoch ein Restrisiko wie z.B.:

- dass durch eine Manipulation an den manuellen Bedienelementen bzw. eine Veränderung der automatischen Bedienung unvorhergesehene Ereignisse eintreten können, die nicht bei der Risikobeurteilung mit eingeflossen sind
- dass durch höhere Gewalt die kraftbetätigten Fenster bzw. die Antriebe und Befestigungen Schaden erleiden bzw. zerstört werden und somit eine direkte Gefahrensituation durch Herunterfallen darstellen

Schritt 1

Einbausituation	Risikoeinteilung	Risikoparameter
<ul style="list-style-type: none"> ■ Einbauhöhe der Flügelunterkante mind. 2,5 m über Fertigfußboden oder fester Zugangsebene ■ fest eingebaute Einrichtungen vor dem Fenster, die einen Zugang verhindern ■ Fenstersimse oder Laibungen, die den Benutzer am freien Zugang zum Fenster hindern 	geringes Risiko	E1
<ul style="list-style-type: none"> ■ Einbauhöhe der Flügelunterkante über Fußboden oder Zugangsebene unter 2,5 m und Fenster ist frei zugänglich 	höheres Risiko	E2

Schritt 2

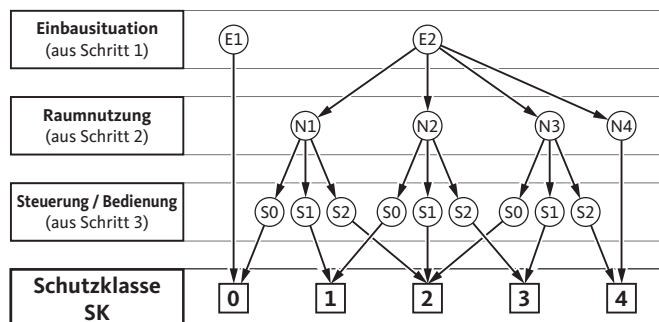
Raumnutzung	Risikoeinteilung	Risikoparameter
<ul style="list-style-type: none"> ■ Räume gewerblicher Nutzung, wo Nutzer in die Technik eingewiesen sind (z.B. Büro-, Industrieräume) 	geringes Risiko	N1
<ul style="list-style-type: none"> ■ Wohnräume, wo die Bewohner in die Technik eingewiesen sind ■ Räume, wo die Nutzer/Besucher die Gefahren einschätzen können oder beaufsichtigt sind 	mittleres Risiko	N2
<ul style="list-style-type: none"> ■ Räume, die für den regelmäßigen Aufenthalt von Personen, die nicht in die sichere Nutzung eingewiesen werden können, vorgesehen sind (z.B. Verkaufs-, Versammlungsstätten) 	hohes Risiko	N3
<ul style="list-style-type: none"> ■ Räume, die für den regelmäßigen Aufenthalt von schutzbedürftigen Personen vorgesehen sind (z.B. Kindergärten, Schulen, Krankenhäuser) 	sehr hohes Risiko	N4

Schritt 3

Steuerung oder Bedienung	Risikoeinteilung	Risikoparameter
<ul style="list-style-type: none"> ■ Manuelle Bedienung ohne Selbsthaltung mit Sichtkontrolle zu allen Fenstern (z.B. Verwendung eines Schlüsseltasters) 	sehr geringes Risiko	S0
<ul style="list-style-type: none"> ■ Manuelle Bedienung mit Selbsthaltung mit Sichtkontrolle zu allen Fenstern 	geringes Risiko	S1
<ul style="list-style-type: none"> ■ Automatische Bedienung (z.B. Wind-/Regensteuerung, Gebäudeleittechniken) oder manuelle Bedienung ohne Sichtkontakt zu allen Fenstern 	hohes Risiko	S2

Schritt 4

Ermittlung der Schutzklasse



Gerne stellen wir Ihnen auf Anfrage unsere ausführliche Anleitung „Risikobeurteilung für kraftbetätigte Fenster gemäß Maschinenrichtlinie 2006/42/EG“ zur Verfügung.

Elektrische Antriebs- und Öffnungssysteme (24 V)

Programmübersicht



Bezeichnung	Kettenantriebe					Spindelantriebe		
	ELTRAL	K25	K30	KS 30/40 [1]	K35	K60	S80	S160
Geeignet für den Einsatz in Fassaden	■	■	■	■	■	■	-	-
Kippflügel, einwärts öffnend	■	■	■	■	■	■	-	-
Klappflügel, auswärts öffnend	■	■	■	■	■	■	■	■
Drehflügel, einwärts öffnend	-	■	■	■	■	■	-	-
Geeignet für den Dachfenstereinsatz	-	■ [2]	■ [2]	■ [2]	■ [2]	■ [2]	■	■
Geprüft und zugelassen nach DIN EN 12101-2			-				-	-
Betriebsspannung	24 V ± 15%	24 V ± 15%	24 V ± 15%	24 V ± 15%	24 V ± 15%	24 V ± 15%	24 V ± 15%	
Druckkraft (N)	250 [2]	300	300 [2]	350 [2]	600 [2]	300	800	1600
Zugkraft (N)	250	300	300	350	600	300	800	1600
Nennkraft/Drehmoment (N)/(Nm)	-	-	-	-	-	-	-	-
Nennstrom (A)	0,8	0,9	0,9	0,9	0,8		1,0	0,7
Abschaltstrom (A)	1,0	1,2	1,2	1,2	1,2	1,0	1,4	2,5
Hubgeschwindigkeit (mm/s)	8,0/12,0/13,5 [2]	8,9	9,0	9,6	8,0/12,0/13,5 [2]		10,0/9,0 [3]	4,0/3,8 [3]
Öffnungsweite / Hub (mm)	200 300 400 500 600 800	300 – 500 variabel einstellbar	200 – 400 variabel einstellbar	100/200/300 300/400/500 600/700/800 variabel einstellbar	200 400 500 600 800 1000	500 600	300 500 750 1000	
Schutzart (IP)	32	32	30	32	32		65	
Einschaltdauer (%)	30	30	30	30	30		30	
Zuhaltekraft / Zuhaltemoment (N)/(Nm)	3000	2000	1000	3000	3000		5000 [4]	
Einsatztemperatur (°C)	-5 bis +75	-5 bis +65	-5 bis +65	-5 bis +65	-5 bis +75		-5 bis +75	
Synchronsteuerung	optional	optional	optional	optional	optional		optional	
Verdeckte Montage	■	-	-	■	-		-	
Abmessungen LxHxT (mm)	Lx26x41 [2]	456x43x60	386x38x58	Lx35x35 [2]	Lx40x56 [2]		ø 36 x (342 + Hub)	
Anschlussleitung	Silikon 3 m / 3-adrig	Silikon 2 m / 3-adrig (Solo) 2,5 m / 5-adrig (Synchro)	2 m / 3-adrig (Solo) 2,5 m / 5-adrig (Synchro)	Silikon 2 m / 3-adrig (Solo) 2,5 m / 5-adrig (Synchro)	Silikon 5 m / 5-adrig		Silikon 2,5 m / 3-adrig	

[1] Aufgrund des Kunststoff-Gehäuses ist der Antrieb ELTRAL KS 30/40 innerhalb der EU für den Einsatz im Bereich RWA nicht zugelassen!

[2] Abhängig vom Hub / Kraft-Weg-Diagramm

[3] Solo / Synchro

[4] Befestigungsabhängig

Verriegelungsantriebe						Öffnungssysteme RWA			Oberlichtöffnersystem VENTUS F 300		Türantrieb
VAN	VA25	OA	VA35	VA-1 R/4 VA-1 L/4	VA-2/12 VA-2/20	RWA 1000 mit S100	RWA 1050 mit S60	RWA 1100 mit S100	S 24 L	300/24	TA 60
■	■	■	■	■	■	■	■	■	■	■	■
■	■	■	■	■	■	■	-	-	■	■	-
■	■	■	■	■	■	-	-	■	-	-	-
■	■	■	■	■	■	■	■	-	-	-	■
-	-	-	-	-	-	-	-	-	-	-	-
			-						-	-	-
24 V ± 15%	24 V ± 15%	24 V ± 15%	24 V ± 15%	24 V ± 15%	24 V ± 15%	24 V ± 15%	24 V ± 15%	24 V ± 15%	24 V ± 15%	24 V ± 15%	24 V ± 15%
-	-	-	-	-	-	-	-	-	-	-	600
-	-	-	-	-	-	-	-	-	-	-	200
600 / -	600 / -	- / 10	600 / -	600 / -	600 / -	1000 / -	600 / -	1000 / -	1200 / -	3000 / -	216
1,5	0,4	0,8	0,6	0,6	0,6	0,8	0,8	0,8	0,7	0,8	0,8
1,5	0,4	1,1	0,8	0,8	0,8	1,4	1,2	1,4	0,9	Endschalter	1,4
6,0	2,8	20 °/s	3,2	4,2	4,2	2,6	5,8	2,6	0,9	1,0	3 °/s
18 / 35 einstellbar	17 / 36 einstellbar	90° / 180° einstellbar	18	-	-	100 200 300	100 150 200 250	100 150 200 300	50 oder 70 einstellbar	40 – 70 einstellbar	93°
43	32	32	32	32	32	65	65	65	54	54	32
30	30	30	30	30	30	20	20	20	20	20	30
850	1000	22	1000	1000	1000	5000 [4]	5000 [4]	5000 [4]	-	-	3000 [4]
-5 bis +75	-5 bis +75	-5 bis +75	-5 bis +65	-5 bis +65	-5 bis +65	-5 bis +75	-5 bis +75	-5 bis +75	-5 bis +75	-5 bis +75	-5 bis +75
-	optional	-	optional	optional	optional	elektrisch	elektrisch	elektrisch	-	-	optional
■	■	-	-	-	-	-	-	-	-	-	-
353x25x25	473x25x25	156x40x83,5	420x35x35	420x35x35	1200/2000x 35x35	(256+Hub) x ø 36	(256+Hub) x ø 36	(256+Hub) x ø 36	210x36x76	270x55x102	421x40x101
Silikon 2 m / 3-adrig	Silikon 3,0 m / 2-adrig	Silikon 3,0 m / 4-adrig	Silikon 3,0 m / 4-adrig	Silikon 2,5 m / 4-adrig	Silikon 2,5 m / 4-adrig	Silikon 2,5 m / 2-adrig	Silikon 2,5 m / 2-adrig	Silikon 2,5 m / 2-adrig	Anschluss- stecker für 2-adrige Anschluss- leitung	1,5 m / 4-adrig	Silikon 5 m / 5-adrig

Kettenantriebe (24 V)

Anwendungsbereiche



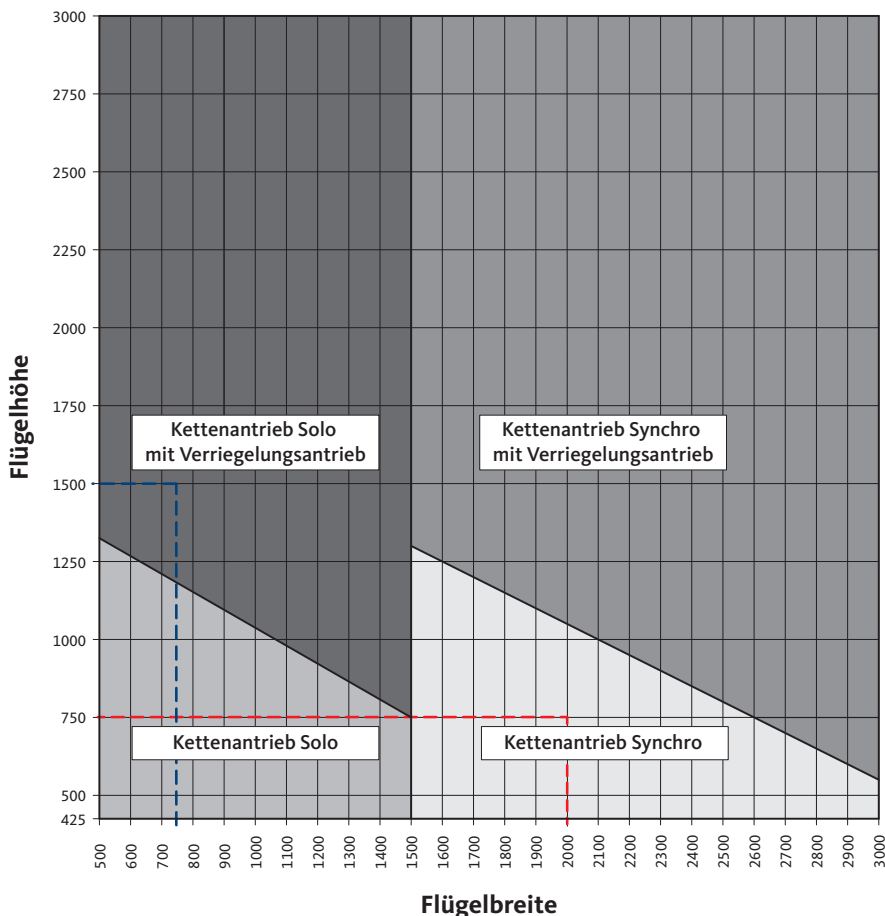
Kettenantriebe der Unternehmensgruppe Gretsch-Unitas sind durch ihre ansprechende Optik und kompakte Bauweise die ideale Lösung für die elektromotorische und schnelle Öffnung als Entrauchung und gleichzeitige Komfortraumlüftung.

Aufliegend montiert passen sie sich durch ihre flache Bauweise optimal der Fensterarchitektur an. Abhängig vom Fensterprofil lassen sich die Antriebe auch verdeckt montieren.

Das umfangreiche Programm an Antrieben und Befestigungskonsolen ermöglicht nahezu jede Einbausituation und Montageart. Aufliegend oder verdeckt liegend an ein- oder auswärts öffnenden Kipp-, Klapp-, Dreh- oder Dachfenstern.

Die integrierte intelligente Technik ermöglicht die Synchron-Ansteuerung mehrerer Kettenantriebe; so lassen sich selbst große und schwere Fensterelemente leichtgängig betätigen.

Ein zusätzliches Plus an Sicherheit sowie Schutz vor Witterungsbedingungen bietet die Kombination von Kettenantrieben mit Verriegelungsantrieben.



Anwendungsbereiche

Ermittlung der zu verwendenden Antriebsart (Solo-/Synchro-Antrieb, mit oder ohne Verriegelungsantrieb) in Abhängigkeit der Flügelbreite und Flügelhöhe.

■ **Beispiel 1:**

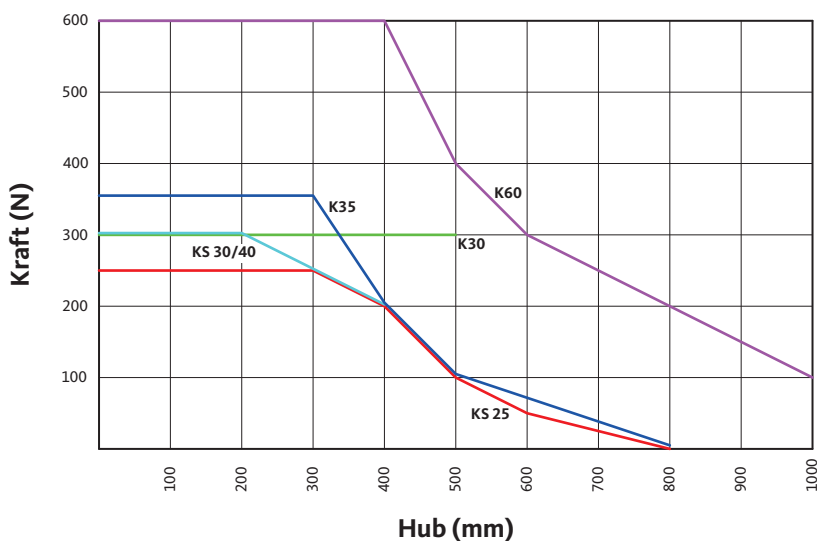
Kippfenster mit den Abmessungen: 750 x 1500 mm (B x H)

Es ist ein Kettenantrieb Solo mit Verriegelungsantrieb zu verwenden

■ **Beispiel 2:**

Kippfenster mit den Abmessungen: 2000 x 750 mm (B x H)

Es ist ein Kettenantrieb Synchro zu verwenden



Druckkraftdiagramm

in Abhängigkeit des Hubes

Ermittlung des erforderlichen Kettenantriebes in Abhängigkeit des Hubes sowie in Abhängigkeit der berechneten Öffnungs- und Schließkraft (Anhang 2, Seite 26+27).

Bei Synchro-Anwendung verdoppelt sich die Kraft.

- ELTRAL K25 | ■ ELTRAL KS 30/40
- ELTRAL K30 | ■ ELTRAL K60
- ELTRAL K35

Die Angaben sind Anhaltswerte und abhängig vom eingesetzten Profil bzw. der Gebäudehöhe. Die zulässige freie Kantenlänge und die maximale Fenstergröße ist mit dem Systemgeber bzw. dem Fensterhersteller abzustimmen. Die Verarbeitungsrichtlinien der verschiedenen Profilsystem-, Beschlag- und Glashersteller sind unbedingt zu beachten und einzuhalten. Die maximale freie Kantenlänge beträgt 1500 mm.

Kettenantriebe (24 V)

Oberflächen



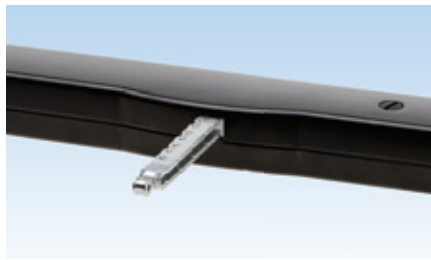
Farbausführungen – Kettenantriebe

Antrieb	Silberfarbig / EV1 eloxiert	Silber lackiert	Schwarz lackiert	Weiß lackiert
ELTRAL K25	■	–	–	–
ELTRAL K30	–	RAL 9006	RAL 9005	RAL 9010
ELTRAL KS 30/40	–	RAL 7047	RAL 9004	RAL 9003
ELTRAL K35 – Antrieb	–	–	RAL 9005	–
ELTRAL K35 – Abdeckhauben	■	–	–	RAL 9016
ELTRAL K60	■	–	–	–

Farbbeispiel: ELTRAL KS 30/40



RAL 7047 – silber lackiert (Telegrau 4)



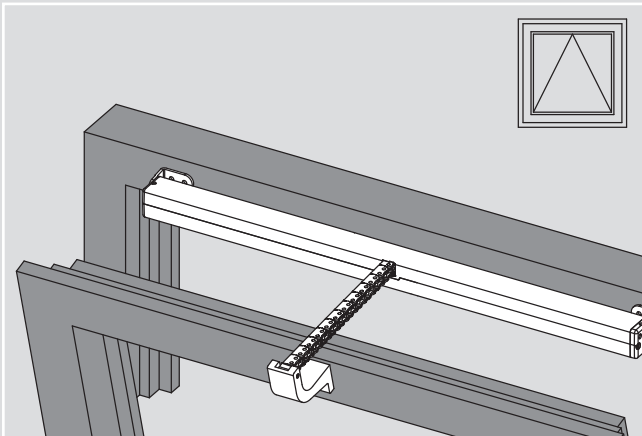
RAL 9004 – schwarz lackiert (Signalschwarz)



RAL 9003 – weiß lackiert (Signalweiß)



Kippflügel, einwärts öffnend, Rahmenmontage

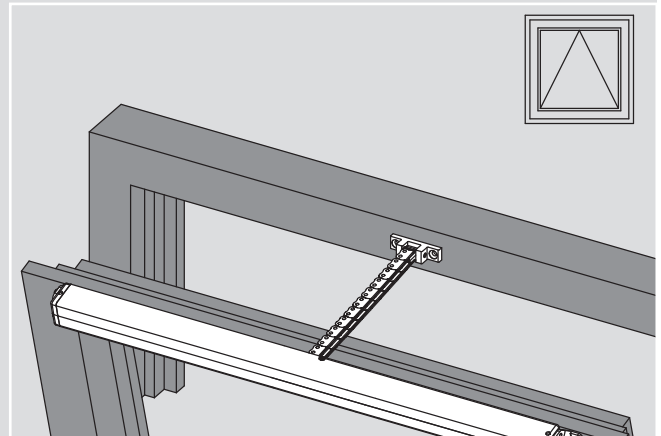


aufliegend



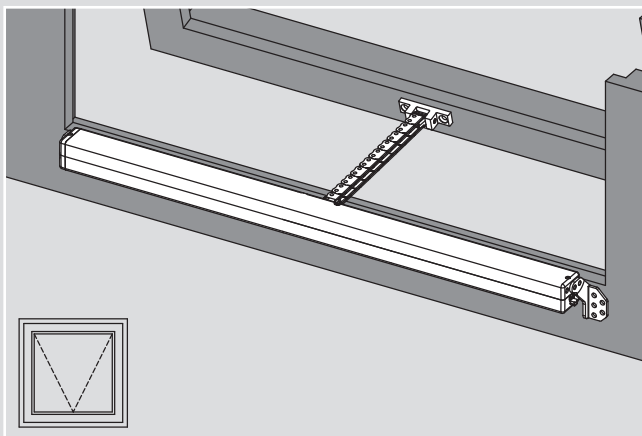
verdeckt liegend

Kippflügel, einwärts öffnend, Flügelmontage

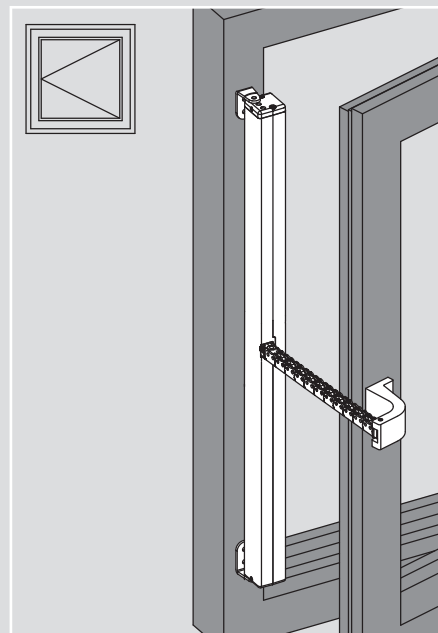


aufliegend

Klappflügel, auswärts öffnend, Rahmenmontage

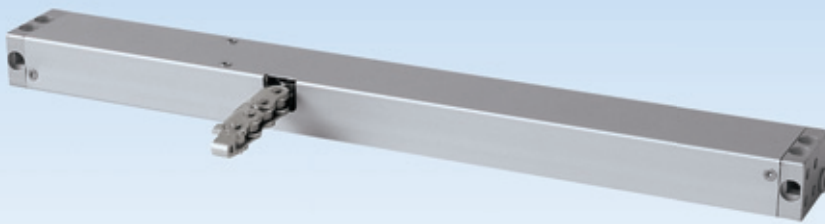


Drehflügel einwärts öffnend, Rahmenmontage



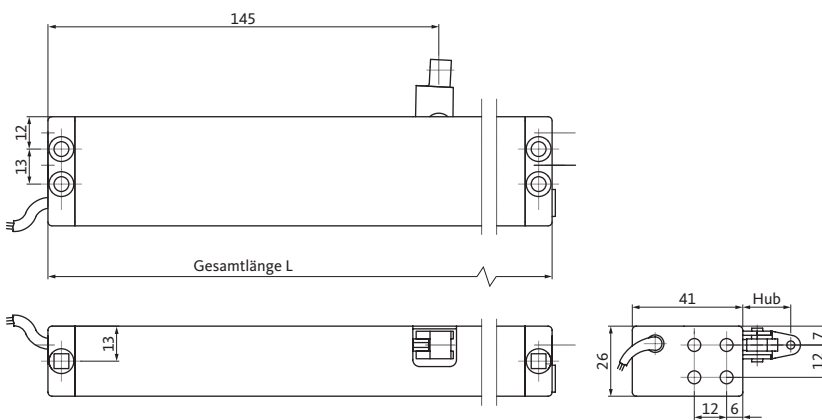
Kettenantrieb ELTRAL K25

Zug-/Druckkraft: 250 N



Produktmerkmale

- NRWG geprüft und zertifiziert
- Kompakte Baugröße
- Edelstahlkette
- Integrierte Mikroprozessor-Steuerung
- Synchronregelung im Tandembetrieb ^[1]
- Automatische Endabschaltung
- Integrierte Überlastabschaltung
- Reduzierte Schließgeschwindigkeit (max. 5 mm/s) auf den letzten 50 mm – entspricht der Schutzklasse SK3 ^[4]
- Geeignet für geringe Flügelhöhen ab 325 mm
- Aluminiumgehäuse eloxiert



Technische Daten

Antrieb	ELTRAL K25
Nennspannung	24 V DC \pm 15%
Zugkraft / Druckkraft	250 N / 250 N ^[3]
Nennstrom	0,8 A
Abschaltstrom	1,0 A
Hubgeschwindigkeit	8 mm/s; 12 mm/s ^[1] ; 13,5 mm/s ^[2]
Anschlussleitung ^[5]	Silikon; 3 m; 3-adrig

Druckkraft / Laufzeit / Gesamtlänge

Hub [mm]	Druckkraft [N]	Laufzeit [s]	Gesamtlänge [mm]
200	250	25	335
300	250	37	380
400	200	50	430
500	100	42	545
600	50	50	545
800	50	59	625

[1] ab 500 mm Hub | [2] ab 800 mm Hub | [3] abhängig von Hubweite

[4] siehe Seiten 28/29 „Risikobeurteilung für kraftbetätigte Fenster gemäß Maschinenrichtlinie 2006/42/EG“

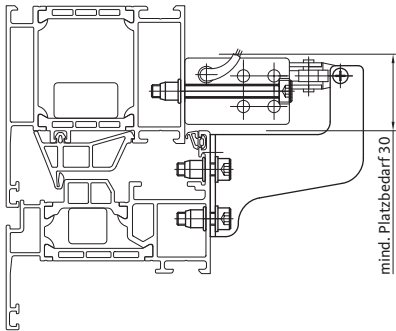
[5] Sonderkabelängen auf Anfrage

Kettenantrieb ELTRAL K25			
Bezeichnung	Bestehend aus	Hub	Bestellnummer
ELTRAL K25 – Solo	1 St. Kettenantrieb	200 mm	K-17646-20-0-1
		300 mm	K-17646-30-0-1
		400 mm	K-17646-40-0-1
		500 mm	K-17646-50-0-1
		600 mm	K-17646-60-0-1
		800 mm	K-17646-80-0-1
Bezeichnung	Bestehend aus	Hub	Bestellnummer
ELTRAL K25 – Synchro	2 St. Kettenantrieben	200 mm	K-17581-20-0-1
		300 mm	K-17581-30-0-1
		400 mm	K-17581-40-0-1
		500 mm	K-17581-50-0-1
		600 mm	K-17581-60-0-1
		800 mm	K-17581-80-0-1

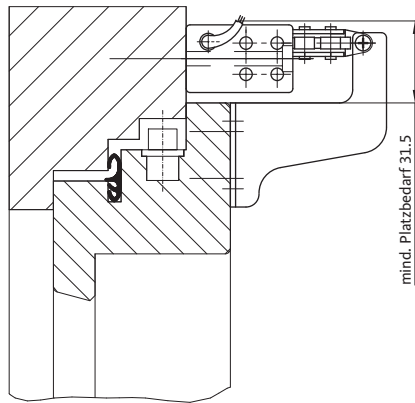
Kettenantrieb ELTRAL K25 mit Verriegelungsantrieb VA25			
Bezeichnung	Bestehend aus	Hub	Bestellnummer
ELTRAL K25 – Solo mit VA25	1 St. Kettenantrieb 1 St. Verriegelungsantrieb	200 mm	K-17722-20-0-1
		300 mm	K-17722-30-0-1
		500 mm	K-17722-50-0-1
Bezeichnung	Bestehend aus	Hub	Bestellnummer
ELTRAL K25 – Synchro mit VA25	2 St. Kettenantrieben 1 St. Verriegelungsantrieb	200 mm	K-17723-20-0-1
		300 mm	K-17723-30-0-1
		500 mm	K-17723-50-0-1

Kettenantrieb ELTRAL K25

Befestigungssets – aufliegende Montage



Rahmenmontage | Kippflügel einwärts | Aluminiumprofil



Rahmenmontage | Kippflügel einwärts | Holzprofil

Befestigungsset K25

Direkte Rahmenmontage (RM)

für Kipp- und Klappflügel, einwärts
ohne seitliche Konsolen

Ausführungen / Bestellnummern	
Profilart	Bestellnummer
Aluminium ^[1]	K-17593-00-0-8
Holz / Kunststoff ^[2]	K-17635-00-0-8

Mindestflügelhöhe in Abhängigkeit vom Hub						
Hub [mm]	200	300	400 ^[3]	500 ^[3]	600 ^[3]	800 ^[3]
Mindestflügelhöhe [mm]	425	500	600	750	950	1250

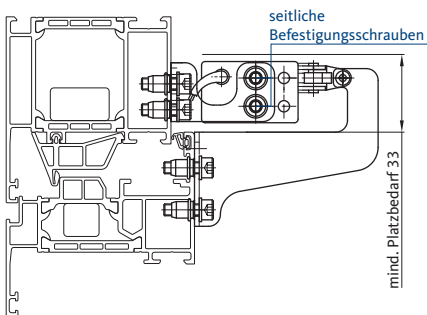
Befestigungsset K25

Rahmenmontage (RM)

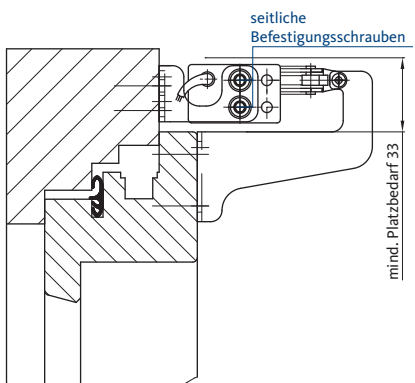
für Kipp- und Klappflügel, einwärts

Ausführungen / Bestellnummern	
Profilart	Bestellnummer
Aluminium ^[1]	K-17594-00-0-8
Holz / Kunststoff ^[2]	K-17636-00-0-8

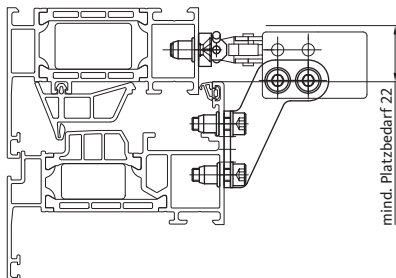
Mindestflügelhöhe in Abhängigkeit vom Hub						
Hub [mm]	200	300	400 ^[3]	500 ^[3]	600 ^[3]	800 ^[3]
Mindestflügelhöhe [mm]						
Schwenkbar (1 St. seitliche Befestigungsschraube)	250	350	550	750	950	1300
Fest (2 St. seitliche Befestigungsschrauben)	425	500	600	750	950	1300



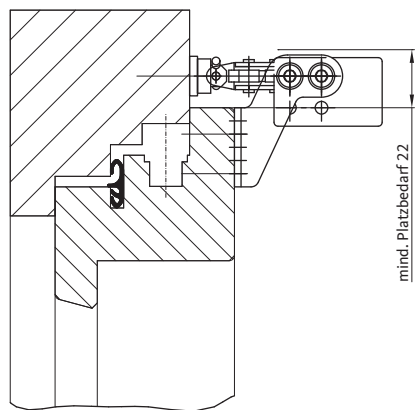
Rahmenmontage | Kippflügel einwärts | Aluminiumprofil



Rahmenmontage | Kippflügel einwärts | Holzprofil



Flügelmontage | Kippflügel einwärts | Aluminiumprofil



Flügelmontage | Kippflügel einwärts | Holzprofil

Befestigungsset K25

Flügelmontage (FM)

für Kippflügel, einwärts

Rahmenmontage (RM)

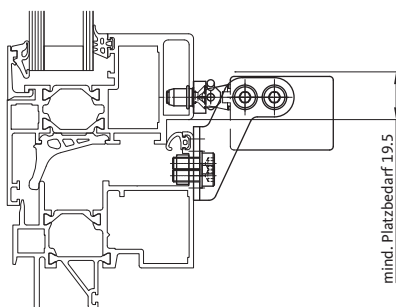
für Klappflügel, auswärts

Ausführungen / Bestellnummern

Profilart	Bestellnummer
Aluminium ^[1]	K-17595-00-0-8
Holz / Kunststoff ^[2]	K-17637-00-0-8

Mindestflügelhöhe in Abhängigkeit vom Hub

Hub [mm]	200	300	400 ^[3]	500 ^[3]	600 ^[3]	800 ^[3]
Mindestflügelhöhe FM [mm]	325 ^[4]	450 ^[4]	550 ^[4]	700 ^[4]	800 ^[4]	1100 ^[4]
Mindestflügelhöhe RM [mm]	325	450	-	-	-	-



Rahmenmontage | Klappflügel auswärts | Aluminiumprofil

Befestigungsset K25 mit Unterlegplatte

Rahmenmontage (RM)

für Klappflügel, auswärts

Ausführungen / Bestellnummern

Profilart	Bestellnummer
Aluminium ^[1]	K-17706-00-0-8

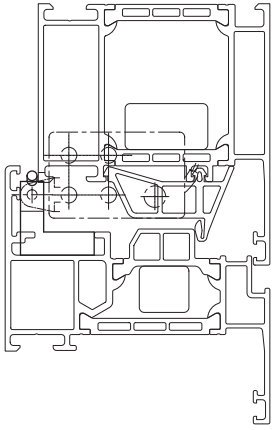
Mindestflügelhöhe in Abhängigkeit vom Hub

Hub [mm]	200	300	400	500	600	800
Mindestflügelhöhe [mm]	325	450	-	-	-	-

Hinweis: bei Synchro-Ausführung Befestigungsset 2x bestellen
 [1] mit Befestigungsschrauben | [2] ohne Befestigungsschrauben | [3] nur für Kippflügel, einwärts (Zugbelastung)
 [4] abhängig vom Profil; siehe profilspezifische Einbauzeichnungen

Kettenantrieb ELTRAL K25

Befestigungssets – verdeckt liegende Montage



Verdeckte Rahmenmontage | Kippflügel einwärts | Aluminiumprofil

Befestigungsset S K25

Verdeckte Rahmenmontage (RM)

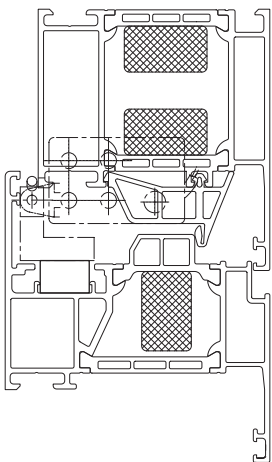
für Kippflügel, einwärts und Klappflügel, auswärts

Ausführungen / Bestellnummern

Profilart	Bestellnummer
Aluminium ^[2]	K-17874-00-0-0

Mindestflügelhöhe in Abhängigkeit vom Hub

Hub [mm]	200	300	400 ^[1]	500 ^[1]	600 ^[1]	800 ^[1]
Mindestflügelhöhe [mm]	500	650	800	1000	1200	1400

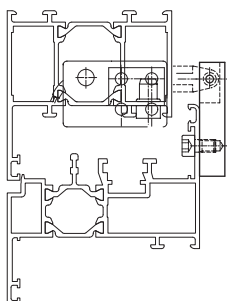


Unterlage

für Befestigungsset S K25 | K-17874-00-0-0

Ausführungen / Bestellnummern

Profilart	Bestellnummer
Aluminium	K-17875-00-0-0



Verdeckte Rahmenmontage | Kippflügel einwärts | Aluminiumprofil

Befestigungsset W K25

für Aluminiumprofile, allgemein

Verdeckte Rahmenmontage (RM)

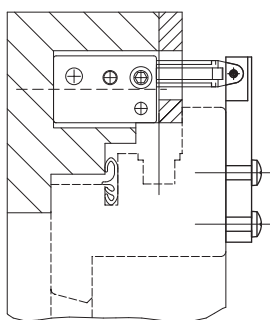
für Kippflügel, einwärts und Klappflügel, auswärts

Ausführungen / Bestellnummern

Profilart	Bestellnummer
Aluminium ^[2]	K-17880-00-0-1

Mindestflügelhöhe in Abhängigkeit vom Hub

Hub [mm]	200	300	400 ^[1]	500 ^[1]	600 ^[1]	800 ^[1]
Mindestflügelhöhe [mm]	500	650	800	1000	1200	1400



Verdeckte Rahmenmontage | Kippflügel einwärts | Holzprofil

Befestigungsset K25

für Holzprofile, allgemein

Verdeckte Rahmenmontage (RM)

für Kippflügel, einwärts und Klappflügel, auswärts

Ausführungen / Bestellnummern

Profilart	Bestellnummer
Holz ^[3]	K-17909-00-0-1

Mindestflügelhöhe in Abhängigkeit vom Hub

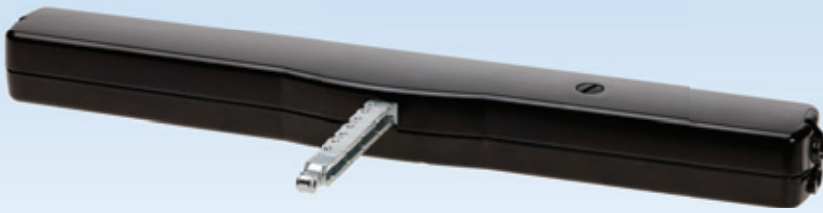
Hub [mm]	200	300	400 ^[1]	500 ^[1]	600 ^[1]	800 ^[1]
Mindestflügelhöhe [mm]	500	650	800	1000	1200	1400

Hinweis: Weitere Profilsysteme auf Anfrage

[1] nur für Kippflügel, einwärts (Zugbelastung) | [2] mit Befestigungsschrauben | [3] ohne Befestigungsschrauben

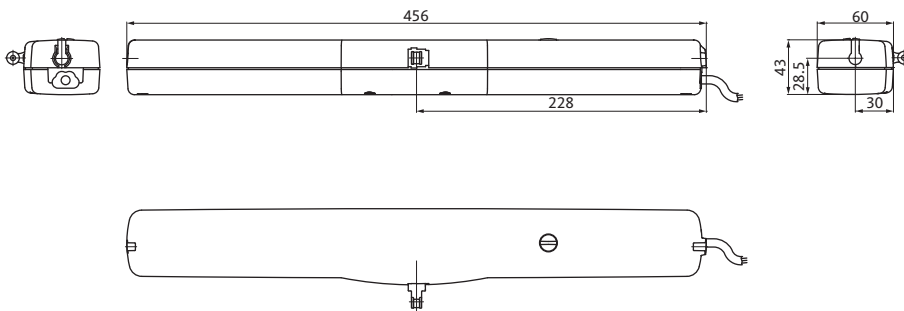
Kettenantrieb ELTRAL K30

Zug-/Druckkraft: 300 N



Produktmerkmale

- NRWG geprüft und zertifiziert
- Kompakte Baugröße
- Integrierte Mikroprozessor-Steuerung
- Synchronregelung im Tandembetrieb
- Automatische Endabschaltung
- Unabhängig von Überschlagsdicken
- Integrierte Überlastabschaltung
- Reduzierte Schließgeschwindigkeit (max. 5 mm/s) auf den letzten 50 mm – entspricht der Schutzklasse SK3 ^[1]
- Geeignet für geringe Flügelhöhen ab 350 mm
- Hubeinstellung in 3 Stufen
- Automatische Dichtungsentlastung
- Aluminiumgehäuse lackiert



Technische Daten

Antrieb	ELTRAL K30
Nennspannung	24 V DC \pm 15%
Zugkraft / Druckkraft	300 N / 300 N
Nennstrom	0,9 A
Abschaltstrom	1,2 A
Hubgeschwindigkeit	8,9 mm/s
Anschlussleitung ^[2]	Silikon; 2 m, 3-adrig (Solo) / 2,5 m, 5-adrig (Synchro)

Druckkraft / Laufzeit / Gesamtlänge

Hub [mm]	Druckkraft [N]	Laufzeit [s]	Gesamtlänge [mm]
300	300	34	456
400	300	45	456
500	300	56	456

[1] siehe Seiten 28/29 „Risikobeurteilung für kraftbetätigte Fenster gemäß Maschinenrichtlinie 2006/42/EG“ | [2] Sonderkabelängen auf Anfrage

Kettenantrieb ELTRAL K30			
Bezeichnung	Bestehend aus	Hub	Bestellnummer
ELTRAL K30 – Solo	1 St. Kettenantrieb	300 mm	K-17832-00-0-*
		400 mm	
		500 mm	
Bezeichnung	Bestehend aus	Hub	Bestellnummer
ELTRAL K30 – Synchro	2 St. Kettenantrieben	300 mm	K-17833-00-0-*
		400 mm	
		500 mm	

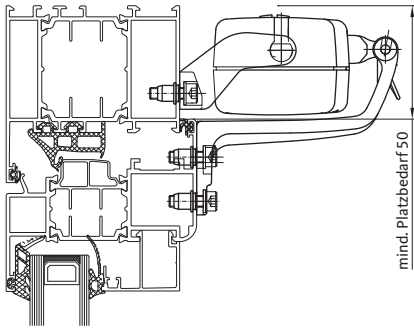
Kettenantrieb ELTRAL K30 mit Verriegelungsantrieb VAN			
Bezeichnung	Bestehend aus	Hub	Bestellnummer
ELTRAL K30 – Solo mit VAN	1 St. Kettenantrieb 1 St. Verriegelungsantrieb	300 mm	K-18023-00-0-*
		400 mm	
		500 mm	
Bezeichnung	Bestehend aus	Hub	Bestellnummer
ELTRAL K30 – Synchro mit VAN	2 St. Kettenantrieben 1 St. Verriegelungsantrieb	300 mm	K-18024-00-0-*
		400 mm	
		500 mm	

Hinweis: Befestigungssets sind gesondert zu bestellen (siehe Folgeseiten)

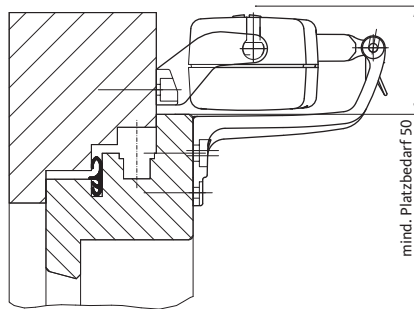
* = Farbtyp: 1 = silber lackiert (RAL 9006), 6 = schwarz lackiert (RAL 9005), 7 = weiß lackiert (RAL 9010)

Kettenantrieb ELTRAL K30

Befestigungssets



Rahmenmontage | Kippflügel einwärts | Aluminiumprofil



Rahmenmontage | Kippflügel einwärts | Holzprofil

Befestigungsset K30

Rahmenmontage (RM)

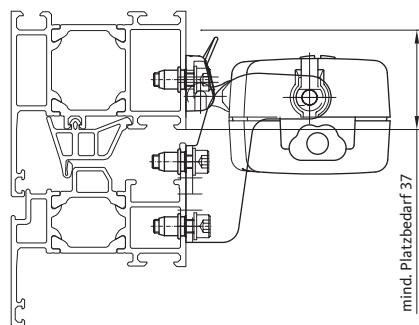
für Kipp- und Klappflügel, einwärts

Ausführungen / Bestellnummern

Profilart	Bestellnummer
Aluminium / Holz / Kunststoff ^[3]	K-18157-00-0-*

Mindestflügelhöhe in Abhängigkeit vom Hub

Hub [mm]	300	400	500
Mindestflügelhöhe [mm]	350	550	700



Flügelmontage | Kippflügel einwärts | Aluminiumprofil

Befestigungsset K30

Flügelmontage (FM)

für Kippflügel, einwärts

Rahmenmontage (RM)

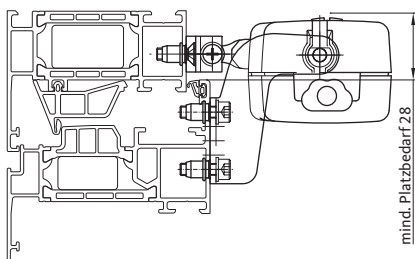
für Klappflügel, auswärts ^[1]

Ausführungen / Bestellnummern

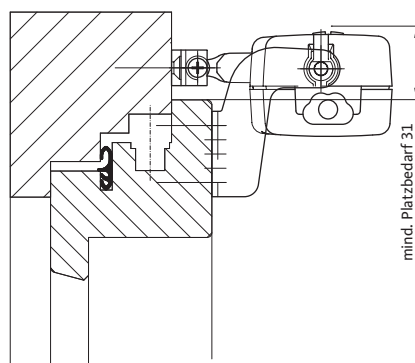
Profilart	Bestellnummer
Aluminium / Holz / Kunststoff ^[3]	K-17841-00-0-*

Mindestflügelhöhe in Abhängigkeit vom Hub

Flügelmontage Kippflügel, einwärts			
Hub [mm]	300	400	500
Mindestflügelhöhe [mm]	500	700	900
Rahmenmontage Klappflügel, auswärts			
Hub [mm]	300	400	500
Mindestflügelhöhe [mm]	350	450	600



Flügelmontage | Kippflügel einwärts | Aluminiumprofil



Flügelmontage | Kippflügel einwärts | Holzprofil

Befestigungsset K30

Flügelmontage (FM)
für Kippflügel, einwärts

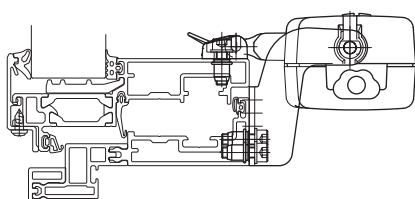
Rahmenmontage (RM)
für Klappflügel, auswärts^[2]

Ausführungen / Bestellnummern

Profilart	Bestellnummer
Aluminium / Holz / Kunststoff ^[3]	K-17843-00-0-*

Mindestflügelhöhe in Abhängigkeit vom Hub

Flügelmontage Kippflügel, einwärts			
Hub [mm]	300	400	500
Mindestflügelhöhe [mm]	500	700	900
Rahmenmontage Klappflügel, auswärts			
Hub [mm]	300	400	500
Mindestflügelhöhe [mm]	350	450	600



Rahmenmontage | Senk-Klappflügel, auswärts | Aluminiumprofil

Befestigungsset K30

Rahmenmontage (RM)
für Senk-Klappflügel, auswärts^[2]

Ausführungen / Bestellnummern

Profilart	Bestellnummer
Aluminium / Holz / Kunststoff ^[3]	K-17840-00-0-*

Mindestflügelhöhe in Abhängigkeit vom Hub

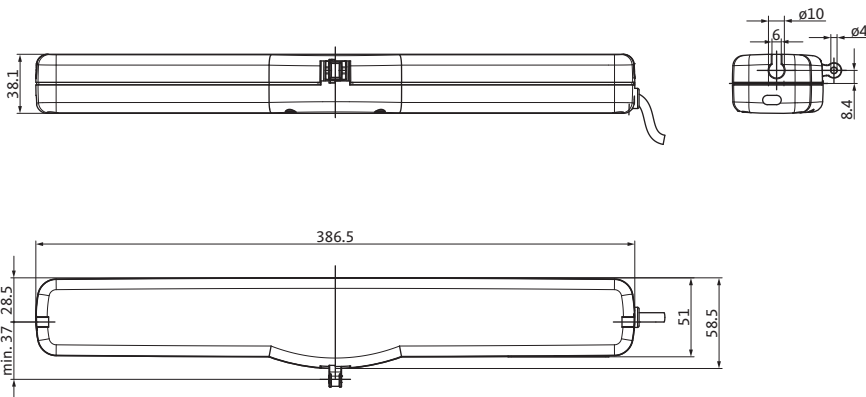
Hub [mm]	300	400	500
Mindestflügelhöhe [mm]	350	450	600

* = Farbtyp: 1 = silber lackiert (RAL 9006), 6 = schwarz lackiert (RAL 9005), 7 = weiß lackiert (RAL 9010)

[1] Überslag max. 4 mm | [2] Überslag min. 4 mm | [3] ohne Befestigungsschrauben

Kettenantrieb ELTRAL KS 30/40

Zug-/Druckkraft: 300 N



Produktmerkmale

- Kompakte Baugröße
- Integrierte Mikroprozessor-Steuerung
- Synchronregelung im Tandembetrieb
- Automatische Endabschaltung
- Unabhängig von Überschlagsdicken
- Integrierte Überlastabschaltung
- Geeignet für geringe Flügelhöhen ab 250 mm
- Hubeinstellung in 3 Stufen
- Automatische Dichtungsentlastung
- Einfache und schnelle Montage mit beiliegender Montageschablone
- Kunststoffgehäuse

Hinweis:

Aufgrund des Kunststoff-Gehäuses ist dieser Antrieb innerhalb der EU für den Einsatz im Bereich RWA **nicht** zugelassen.

Technische Daten

Antrieb	ELTRAL KS 30/40
Nennspannung	24 V DC \pm 15%
Zugkraft / Druckkraft	300 N / 300 N ^[1]
Nennstrom	0,9 A
Abschaltstrom	1,2 A
Hubgeschwindigkeit	9,0 mm/s
Anschlussleitung ^[2]	2 m, 3-adrig (Solo) / 2,5 m, 5-adrig (Synchro)

Druckkraft / Laufzeit / Gesamtlänge

Hub [mm]	Druckkraft [N]	Laufzeit [s]	Gesamtlänge [mm]
200	300	22	386
300	250	33	386
400	200	44	386

[1] abhängig von Hubweite | [2] Sonderkabelängen auf Anfrage

Kettenantrieb ELTRAL KS 30/40

Bezeichnung	Bestehend aus	Hub	Bestellnummer
ELTRAL KS 30/40 – Solo	1 St. Kettenantrieb	200 mm	K-17434-00-0-*
		300 mm	
		400 mm	
Bezeichnung	Bestehend aus	Hub	Bestellnummer
ELTRAL KS 30/40 – Synchro	2 St. Kettenantrieben	200 mm	K-17436-02-0-*
		300 mm	
		400 mm	

Kettenantrieb ELTRAL KS 30/40 mit Verriegelungsantrieb VAN

Bezeichnung	Bestehend aus	Hub	Bestellnummer
ELTRAL KS 30/40 – Solo mit VAN	1 St. Kettenantrieb 1 St. Verriegelungsantrieb	200 mm	K-18025-00-0-*
		300 mm	
		400 mm	
Bezeichnung	Bestehend aus	Hub	Bestellnummer
ELTRAL KS 30/40 – Synchro mit VAN	2 St. Kettenantrieben 1 St. Verriegelungsantrieb	200 mm	K-18026-00-0-*
		300 mm	
		400 mm	

Sonderausführung: Kettenantrieb ELTRAL KS 30/40 mit 5 m Anschlusskabel

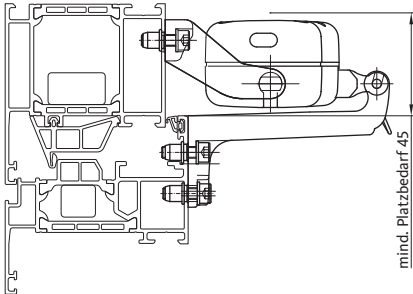
Bezeichnung	Bestehend aus	Hub	Bestellnummer
ELTRAL KS 30/40 – Solo	1 St. Kettenantrieb	200 mm	K-17434-05-0-*
		300 mm	
		400 mm	

Hinweis: Befestigungssets für Standardanwendungen sind im Lieferumfang enthalten.
Befestigungssets für Sonderanwendungen sind gesondert zu bestellen (siehe Folgeseiten)

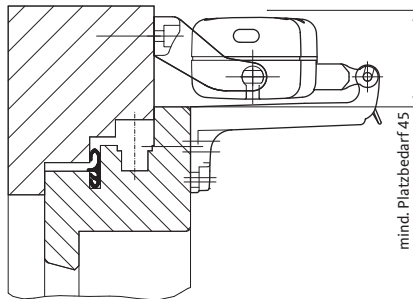
* = Farbtyp: 1 = silber lackiert (RAL 7047), 6 = schwarz lackiert (RAL 9004), 7 = weiß lackiert (RAL 9003)

Kettenantrieb ELTRAL KS 30/40

Befestigungssets



Rahmenmontage | Kippflügel einwärts | Aluminiumprofil



Rahmenmontage | Kippflügel einwärts | Holzprofil

Befestigungsset KS 30/40

Rahmenmontage (RM)

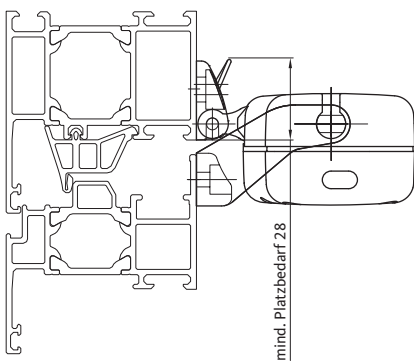
für Kipp- und Klappflügel, einwärts

Ausführungen / Bestellnummern

Profilart	Bestellnummer
Aluminium / Holz / Kunststoff ^[1]	im Lieferumfang enthalten

Mindestflügelhöhe in Abhängigkeit vom Hub

Hub [mm]	200	300	400
Mindestflügelhöhe [mm]	600	1100	1500



Flügelmontage | Kippflügel einwärts | Aluminiumprofil

Befestigungsset KS 30/40

Flügelmontage (FM)

für Kippflügel, einwärts

Rahmenmontage (RM)

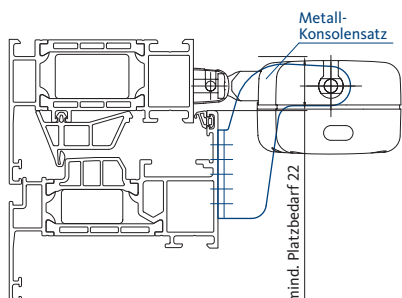
für Klappflügel, auswärts

Ausführungen / Bestellnummern

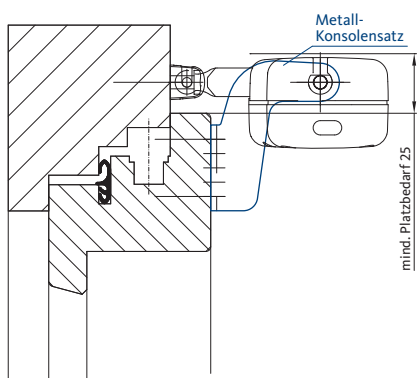
Profilart	Bestellnummer
Aluminium / Holz / Kunststoff ^[1]	im Lieferumfang enthalten

Mindestflügelhöhe in Abhängigkeit vom Hub

Hub [mm]	200	300	400
Mindestflügelhöhe FM [mm]	400	650	900
Mindestflügelhöhe RM [mm]	250	350	450



Flügelmontage | Kippflügel einwärts | Aluminiumprofil



Flügelmontage | Kippflügel einwärts | Holzprofil

Metall-Konsolensatz

Flügelmontage (FM)

für Kippflügel, einwärts

Rahmenmontage (RM)

für Klappflügel, auswärts

Ausführungen / Bestellnummern

Profilart	Bestellnummer
Aluminium / Holz / Kunststoff ^[1]	K-17720-00-0-*

Mindestflügelhöhe in Abhängigkeit vom Hub

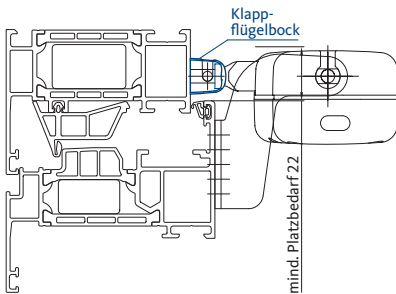
Hub [mm]	200	300	400
Mindestflügelhöhe FM [mm]	400	650	900
Mindestflügelhöhe RM [mm]	250	350	450

* = Farbtyp: 1 = silber lackiert (RAL 7047), 6 = schwarz lackiert (RAL 9004), 7 = weiß lackiert (RAL 9003)

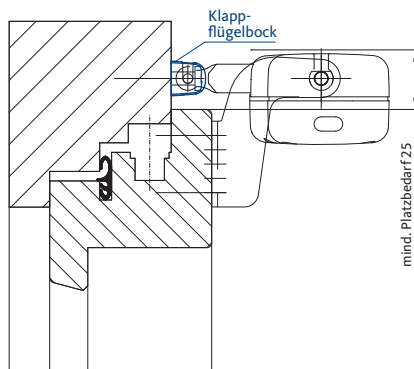
[1] ohne Befestigungsschrauben

Kettenantrieb ELTRAL KS 30/40

Befestigungssets



Flügelmontage | Kippflügel einwärts | Aluminiumprofil



Flügelmontage | Kippflügel einwärts | Holzprofil

Klappflügelbock

Flügelmontage (FM)
für Kippflügel, einwärts

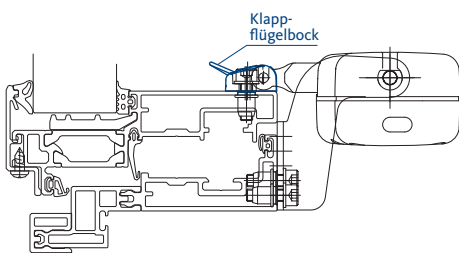
Rahmenmontage (RM)
für Klappflügel, auswärts

Ausführungen / Bestellnummern

Profilart	Bestellnummer
Aluminium / Holz / Kunststoff ^[1]	K-17441-00-0*

Mindestflügelhöhe in Abhängigkeit vom Hub

Hub [mm]	200	300	400
Mindestflügelhöhe FM [mm]	400	650	900
Mindestflügelhöhe RM [mm]	250	350	450



Rahmenmontage | Senk-Klappflügel auswärts | Aluminiumprofil

Klappflügelbock

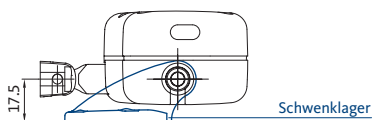
Rahmenmontage (RM)
für Senk-Klappflügel, auswärts

Ausführungen / Bestellnummern

Profilart	Bestellnummer
Aluminium / Holz / Kunststoff ^[1]	9-44272-00-0*

Mindestflügelhöhe in Abhängigkeit vom Hub

Hub [mm]	200	300	400
Mindestflügelhöhe [mm]	250	350	450



Schwenklager

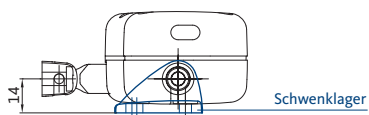
Rahmenmontage (RM)
für Klappflügel, auswärts

Ausführungen / Bestellnummern

Profilart	Bestellnummer
Aluminium / Holz / Kunststoff ^[1]	K-17440-00-0*

Mindestflügelhöhe in Abhängigkeit vom Hub

Hub [mm]	200	300	400
Mindestflügelhöhe [mm]	600	1100	1500



Schwenklager

Rahmenmontage (RM)
für Dachfenster

Ausführungen / Bestellnummern

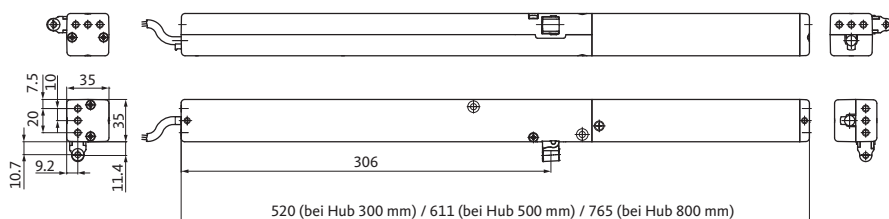
Profilart	Bestellnummer
Aluminium / Holz / Kunststoff ^[1]	K-17735-00-0*

* = Farbtyp: 1 = silber lackiert (RAL 7047), 6 = schwarz lackiert (RAL 9004), 7 = weiß lackiert (RAL 9003)

[1] ohne Befestigungsschrauben

Kettenantrieb ELTRAL K35

Zug-/Druckkraft: 350 N



Produktmerkmale

- NRW geprüft und zertifiziert
- Kleine Abmessungen
- Edelstahlkette
- Integrierte Mikroprozessor-Steuerung
- Synchronregelung im Tandembetrieb
- Automatische Endabschaltung
- Integrierte Überlastabschaltung
- Reduzierte Schließgeschwindigkeit (max. 5 mm/s) auf den letzten 50 mm – entspricht der Schutzklasse SK3 ^[1]
- Geeignet für geringe Flügelhöhen ab 200 mm
- Hubeinstellung in 3 Stufen:
 - 300 auf 200 mm oder 100 mm
 - 500 auf 400 mm oder 300 mm
 - 800 auf 700 mm oder 600 mm
- Aluminiumgehäuse schwarz lackiert
- Optional: Abdeckhauben für aufliegende Montage

Technische Daten

Antrieb	ELTRAL K35
Nennspannung	24 V DC ± 15%
Zugkraft / Druckkraft	350 N / 350 N ^[2]
Nennstrom	0,9 A
Abschaltstrom	1,2 A
Hubgeschwindigkeit	9,6 mm/s
Anschlussleitung ^[3]	Silikon; 2 m, 3-adrig (Solo) / 2,5 m, 5-adrig (Synchro)

Druckkraft / Laufzeit / Gesamtlänge

Hub [mm]	Druckkraft [N]	Laufzeit [s]	Gesamtlänge [mm]
100	350	11	520
200	350	21	520
300	350	31	520
400	200	42	611
500	100	52	611
600	50	63	765
700	50	73	765
800	50	83	765

[1] siehe Seiten 28/29 „Risikobeurteilung für kraftbetätigte Fenster gemäß Maschinenrichtlinie 2006/42/EG“
 [2] abhängig von Hubweite | [3] Sonderkabelängen auf Anfrage

Kettenantrieb ELTRAL K35

Bezeichnung	Bestehend aus	Hub	Bestellnummer
ELTRAL K35 – Solo	1 St. Kettenantrieb	300/200/100 mm	K-18159-30-0-0
		500/400/300 mm	K-18159-50-0-0
		800/700/600 mm	K-18159-80-0-0
Bezeichnung	Bestehend aus	Hub	Bestellnummer
ELTRAL K35 – Synchro	2 St. Kettenantrieben	300/200/100 mm	K-18160-30-0-0
		500/400/300 mm	K-18160-50-0-0
		800/700/600 mm	K-18160-80-0-0

Kettenantrieb ELTRAL K35 mit Verriegelungsantrieb VAN

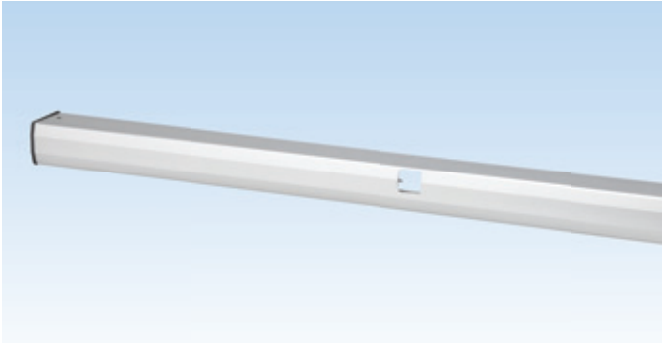
Bezeichnung	Bestehend aus	Hub	Bestellnummer
ELTRAL K35 – Solo mit VAN	1 St. Kettenantrieb 1 St. Verriegelungsantrieb	300/200/100 mm	K-18193-30-0-0
		500/400/300 mm	K-18193-50-0-0
		800/700/600 mm	K-18193-80-0-0
Bezeichnung	Bestehend aus	Hub	Bestellnummer
ELTRAL K35 – Synchro mit VAN	2 St. Kettenantrieben 1 St. Verriegelungsantrieb	300/200/100 mm	K-18194-30-0-0
		500/400/300 mm	K-18194-50-0-0
		800/700/600 mm	K-18194-80-0-0

Hinweis: Befestigungssets sind gesondert zu bestellen (siehe Folgeseiten)

[1] Abdeckhauben sind separat zu bestellen (siehe Seite 54)

Kettenantrieb ELTRAL K35

Zubehör

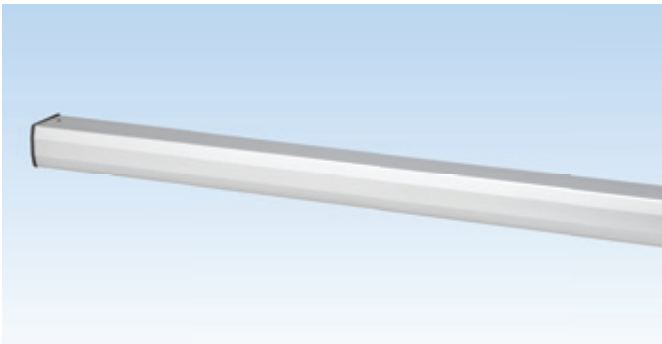


Abdeckhaube ELTRAL K35 ^[1]

für die Rahmenmontage (RM)

Ausführungen / Bestellnummern

Bezeichnung	Hub	Bestellnummer
Abdeckhaube RM 300	300/200/100 mm	K-18323-30-0-*
Abdeckhaube RM 500	500/400/300 mm	K-18323-50-0-*
Abdeckhaube RM 800	800/700/600 mm	K-18323-80-0-*

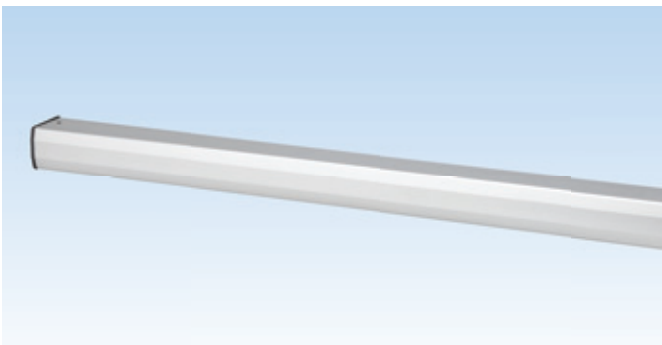


Abdeckhaube ELTRAL K35 ^[1]

für die Flügelmontage (FM)

Ausführungen / Bestellnummern

Bezeichnung	Hub	Bestellnummer
Abdeckhaube FM 300	300/200/100 mm	K-18324-30-0-*
Abdeckhaube FM 500	500/400/300 mm	K-18324-50-0-*
Abdeckhaube FM 800	800/700/600 mm	K-18324-80-0-*



Abdeckhaube ELTRAL K35 ^[1]

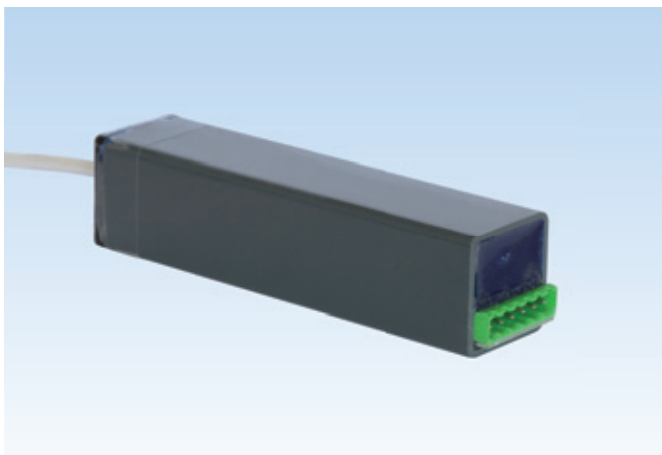
für Sonderlängen und Synchroanwendungen

Ausführungen / Bestellnummern

Bezeichnung	Länge	Bestellnummer
Abdeckhaube	2000 mm	K-18325-02-0-*
Abdeckhaube	Sonderlänge	K-18325-99-0-*
Seitliche Abdeckkappe (1 St.)	für Sonderlänge / als Ersatzteil	9-46487-00-0-6

* = Farbtyp: 1 = EV1 eloxiert, 7 = weiß (RAL 9016)

[1] Abdeckhauben sind separat zu bestellen



Netzteil ELTRAL K35 VAN

- Zur Spannungsversorgung und Ansteuerung von Kettenantrieben ELTRAL K35 (24 V DC) und Verriegelungsantrieben ELTRAL VAN (24 V DC) zu Lüftungszwecken
- Anschluss von bis zu zwei Antrieben
- Auf-/Zuschaltung (Richtungswechsel) möglich
- Mit Überspannungsschutz an den Eingängen
- Optional: mit Rückmeldung „Fenster geschlossen“

Technische Daten

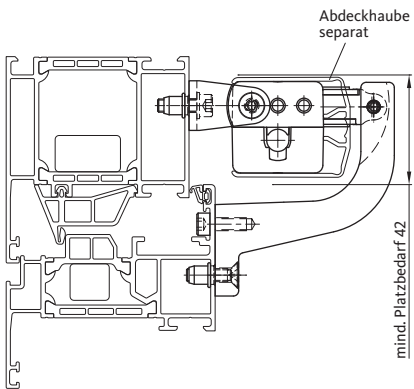
Bezeichnung	Netzteil ELTRAL K35 VAN
Anschlussspannung	230 V AC, 50 Hz
Ausgangsspannung	24 V DC
Ausgangsstrom	1,7 A
Nennleistung	40,8 VA
Einschaltdauer	30 %
Schutzart	IP 20

Netzteil ELTRAL K35 VAN | Bestellinformationen

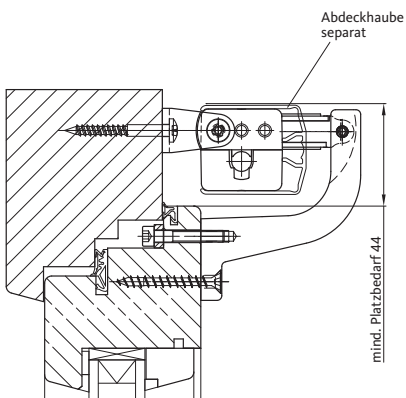
Beschreibung	Gehäusemaße (B x H x T)	Bestellnummer
mit Rückmeldung	150 x 35 x 35 mm	6-37487-00-0-0
ohne Rückmeldung		6-37487-01-0-0

Kettenantrieb ELTRAL K35

Befestigungssets – aufliegende Montage



Rahmenmontage | Kippflügel einwärts | Aluminiumprofil



Rahmenmontage | Kippflügel einwärts | Holzprofil

Befestigungsset K35

Rahmenmontage (RM)

für Kipp- und Klappflügel, einwärts

Ausführungen / Bestellnummern

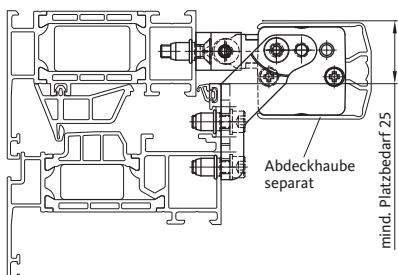
Profilart	Bestellnummer
Aluminium ^[1]	K-18205-00-0-*
Holz / Kunststoff ^[2]	K-18439-00-0-*

Mindestflügelhöhe in Abhängigkeit vom Hub

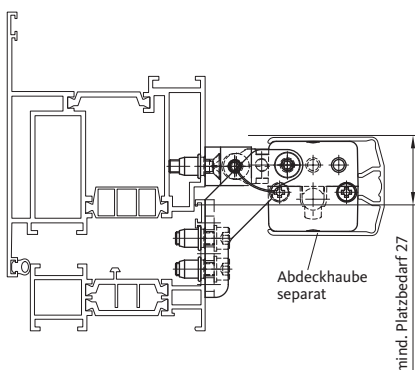
Hub [mm]	100	200	300	400
Mindestflügelhöhe [mm]	200	200	350	500

Mindestflügelhöhe in Abhängigkeit vom Hub

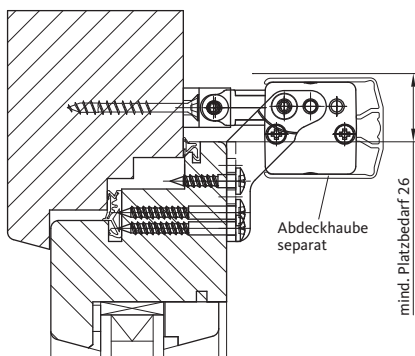
Hub [mm]	500	600	700	800
Mindestflügelhöhe [mm]	650	850	1000	1200



Flügelmontage | Kippflügel einwärts | Aluminiumprofil



Rahmenmontage | Klappflügel auswärts | Aluminiumprofil



Flügelmontage | Kippflügel einwärts | Holzprofil

Befestigungsset K35

Flügelmontage (FM)
für Kippflügel, einwärts

Rahmenmontage (RM)
für Klappflügel, auswärts

Ausführungen / Bestellnummern

Profilart	Bestellnummer
Aluminium / Holz / Kunststoff [1]	K-18204-00-0-*

Mindestflügelhöhe in Abhängigkeit vom Hub

Hub [mm]	100	200	300	400
Mindestflügelhöhe FM [mm]	350	350	500	700
Mindestflügelhöhe RM [mm]	350	350	450	550

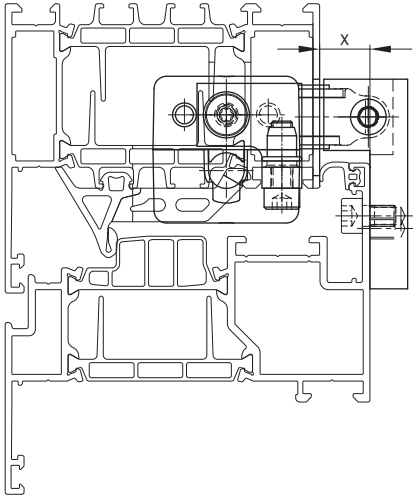
Mindestflügelhöhe in Abhängigkeit vom Hub

Hub [mm]	500	600	700	800
Mindestflügelhöhe FM [mm]	900	1100	1300	1500
Mindestflügelhöhe RM [mm]	700	900	1000	1100

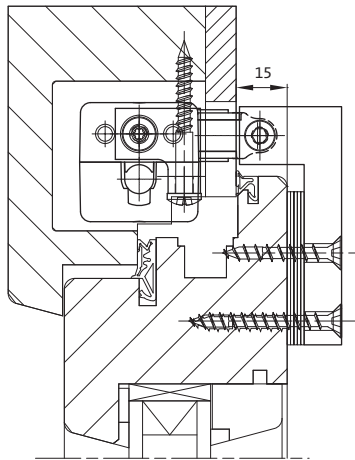
* = Farbtyp: 1 = silber (RAL 7047), 6 = schwarz (RAL 9005), 7 = weiß (RAL 9016)
[1] mit Befestigungsschrauben | [2] ohne Befestigungsschrauben

Kettenantrieb ELTRAL K35

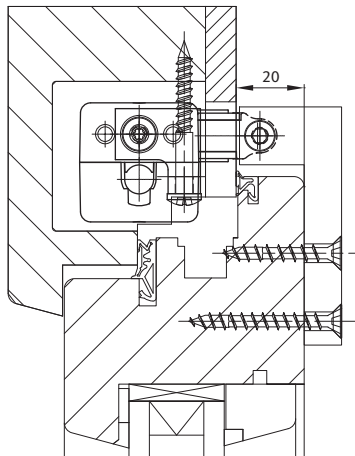
Befestigungssets- verdeckt liegende Montage



Verdeckte Rahmenmontage | Kippflügel einwärts | Aluminiumprofil | Flügelbock aufliegend



Verdeckte Rahmenmontage | Kippflügel einwärts | Holzprofil | Flügelbock aufliegend | Flügelüberschlag 15 mm



Verdeckte Rahmenmontage | Kippflügel einwärts | Holzprofil | Flügelbock aufliegend | Flügelüberschlag 20 mm

Befestigungsset K35

Flügelbock aufliegend

Verdeckte Rahmenmontage (RM)

für Kippflügel, einwärts

Ausführungen / Bestellnummern

Profilart	Flügelbock	Überschlag (X)	Bestellnummer
Aluminium ^[1]	aufliegend	7,5 – 9 mm	K-18218-00-0-*
		10 – 11 mm	K-18217-00-0-*
		12 mm	K-18219-00-0-*
Holz / Kunststoff ^[2]	aufliegend	15 – 20 mm	K-18418-00-0-*

Mindestflügelhöhe in Abhängigkeit vom Hub – Aluminiumprofile

Hub [mm]	100	200	300	400
Mindestflügelhöhe [mm]	550	550	650	850

Mindestflügelhöhe in Abhängigkeit vom Hub – Aluminiumprofile

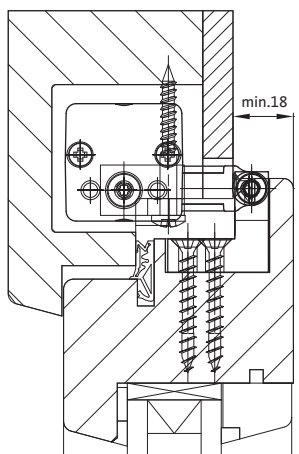
Hub [mm]	500	600	700	800
Mindestflügelhöhe [mm]	1100	1300	1450	1600

Mindestflügelhöhe in Abhängigkeit vom Hub – Holz-/Kunststoffprofile

Hub [mm]	100	200	300	400
Mindestflügelhöhe [mm]	300	300	400	550

Mindestflügelhöhe in Abhängigkeit vom Hub – Holz-/Kunststoffprofile

Hub [mm]	500	600	700	800
Mindestflügelhöhe [mm]	700	900	1100	1200



Verdeckte Rahmenmontage | Kippflügel einwärts | Holzprofil | Flügelbock verdeckt liegend

Befestigungsset K35

Flügelbock verdeckt liegend

Verdeckte Rahmenmontage (RM)

für Kippflügel, einwärts

Ausführungen / Bestellnummern

Profilart	Flügelbock	Überschlag	Bestellnummer
Holz / Kunststoff ^[2]	verdeckt liegend	-	K-18512-00-0-1 ^[3]

Mindestflügelhöhe in Abhängigkeit vom Hub

Hub [mm]	100	200	300	400
Mindestflügelhöhe [mm]	500	500	700	900

Mindestflügelhöhe in Abhängigkeit vom Hub

Hub [mm]	500	600	700	800
Mindestflügelhöhe [mm]	1100	1300	1500	1700

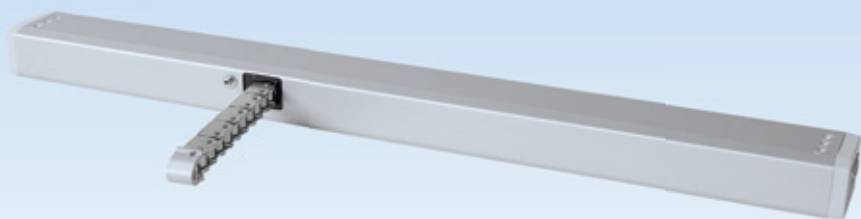
* = Farbtyp: 1 = silber (RAL 7047), 6 = schwarz (RAL 9005), 7 = weiß (RAL 9016)

[1] mit Befestigungsschrauben | [2] ohne Befestigungsschrauben

[3] Kein Verriegelungsantrieb, Zentralverschluss möglich

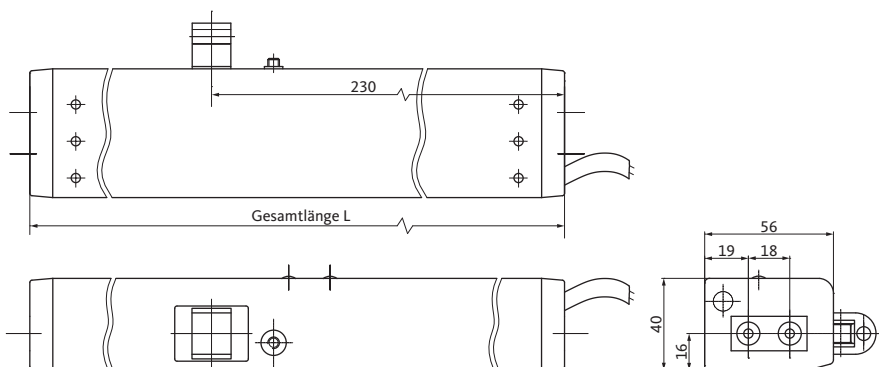
Kettenantrieb ELTRAL K60

Zug-/Druckkraft: 600 / 300 N



Produktmerkmale

- NRWG geprüft und zertifiziert
- Kompakte Baugröße
- Edelstahlkette
- Integrierte Mikroprozessor-Steuerung
- Synchronregelung im Tandembetrieb
- Automatische Endabschaltung
- Integrierte Überlastabschaltung
- Reduzierte Schließgeschwindigkeit (max. 5 mm/s) auf den letzten 50 mm – entspricht der Schutzklasse SK3 ^[1]
- Schwenkbare Befestigungen ermöglichen geringe Flügelhöhen ab 350 mm
- Notentriegelung
- Aluminiumgehäuse, eloxiert



Technische Daten

Antrieb	ELTRAL K60	ELTRAL K60 – 300 N
Nennspannung	24 V DC ± 15%	24 V DC ± 15%
Zugkraft / Druckkraft	600 N / 600 N ^[2]	300 N / 300 N
Nennstrom	0,8 A	0,8 A
Abschaltstrom	1,2 A	1,0 A
Hubgeschwindigkeit – Hub 200, 400 mm – Hub 500, 600 mm – Hub 800, 1000 mm	8,0 mm/s 12,0 mm/s 13,5 mm/s	– 12,0 mm/s –
Anschlussleitung ^[3]	Silikon; 5 m; 5-adrig	Silikon; 5 m; 5-adrig

Druckkraft / Laufzeit / Gesamtlänge

Hub [mm]	Druckkraft [N]		Laufzeit [s]	Gesamtlänge [mm]
	K60	K60 – 300 N		
200	600	–	25	461
400	600	–	50	537
500	400	300	42	639
600	300	300	50	639
800	200	–	59	740
1000	100	–	74	842

[1] siehe Seiten 28/29 „Risikobeurteilung für kraftbetätigte Fenster gemäß Maschinenrichtlinie 2006/42/EG“
 [2] abhängig von Hubweite | [3] Sonderkabelnängen auf Anfrage

Kettenantrieb ELTRAL K60

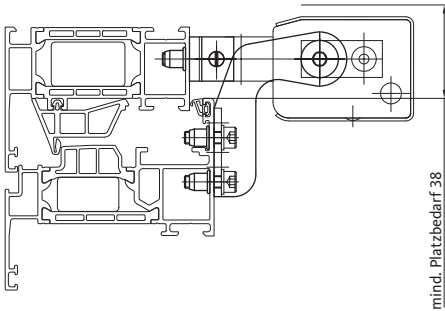
Bezeichnung	Bestehend aus	Hub	Bestellnummer
ELTRAL K60 – Solo	1 St. Kettenantrieb	200 mm	K-17648-20-0-1
		400 mm	K-17648-40-0-1
		500 mm	K-17648-50-0-1
		600 mm	K-17648-60-0-1
		800 mm	K-17648-80-0-1
		1000 mm	K-17648-01-0-1
Bezeichnung	Bestehend aus	Hub	Bestellnummer
ELTRAL K60 – Synchro	2 St. Kettenantrieben	200 mm	K-17583-20-0-1
		400 mm	K-17583-40-0-1
		500 mm	K-17583-50-0-1
		600 mm	K-17583-60-0-1
		800 mm	K-17583-80-0-1

Kettenantrieb ELTRAL K60 – 300 N

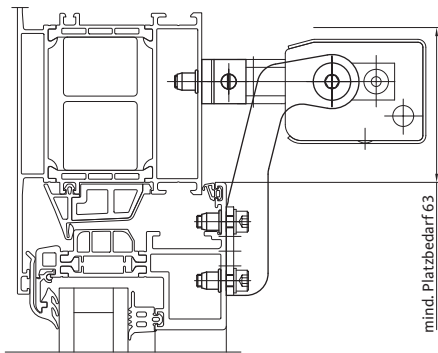
Bezeichnung	Bestehend aus	Hub	Bestellnummer
ELTRAL K60 – 300 N – Solo	1 St. Kettenantrieb	500 mm	K-17882-50-0-1
		600 mm	K-17882-60-0-1
Bezeichnung	Bestehend aus	Hub	Bestellnummer
ELTRAL K60 – 300 N – Synchro	2 St. Kettenantrieben	500 mm	K-17883-50-0-1
		600 mm	K-17883-60-0-1

Kettenantrieb ELTRAL K60

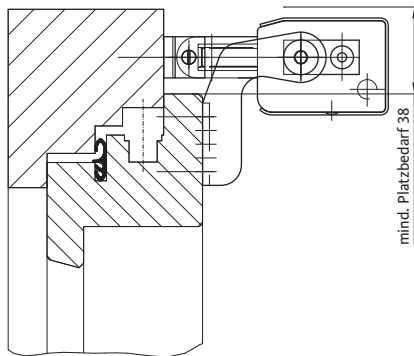
Befestigungssets



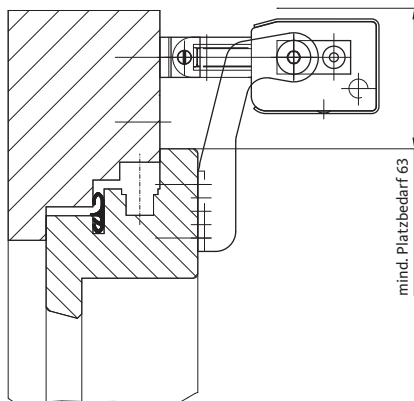
Flügelmontage | Kippflügel einwärts | Aluminiumprofil |
Konsole kurz



Flügelmontage | Kippflügel einwärts | Aluminiumprofil |
Konsole lang



Flügelmontage | Kippflügel einwärts | Holzprofil |
Konsole kurz



Flügelmontage | Kippflügel einwärts | Holzprofil |
Konsole lang

Befestigungsset K60

Flügelmontage (FM)

für Kippflügel, einwärts

Rahmenmontage (RM)

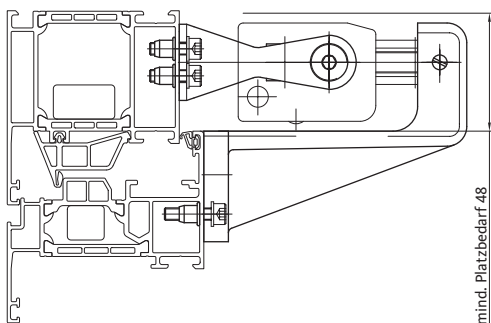
für Klappflügel, auswärts

Ausführungen / Bestellnummern

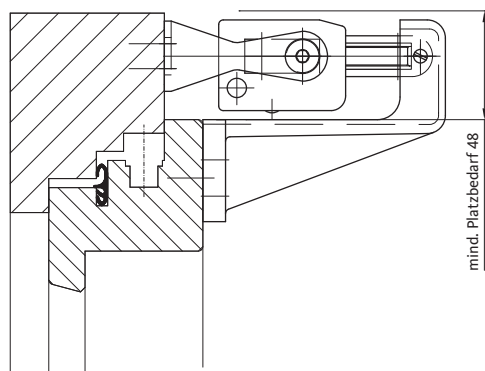
Profilart	Bestellnummer
Aluminium ^[1] Konsole kurz	K-17596-00-0-8
Aluminium ^[1] Konsole lang	K-17598-00-0-8
Holz / Kunststoff ^[2] Konsole kurz	K-17638-00-0-8
Holz / Kunststoff ^[2] Konsole lang	K-17640-00-0-8

Mindestflügelhöhe in Abhängigkeit vom Hub

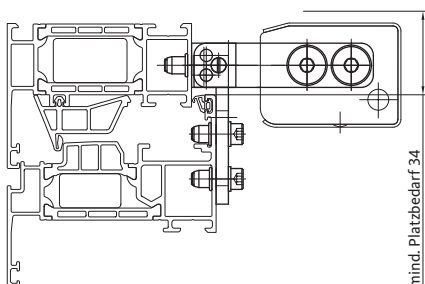
Hub [mm]	200	400	500	600	800 ^[3]	1000 ^[3]
Mindestflügelhöhe [mm]						
Konsole kurz FM	450	750	1000	1250	1600	2100
Konsole lang FM	250	400	550	700	900	1200
Konsole kurz RM	350	900	1100	1400	-	-



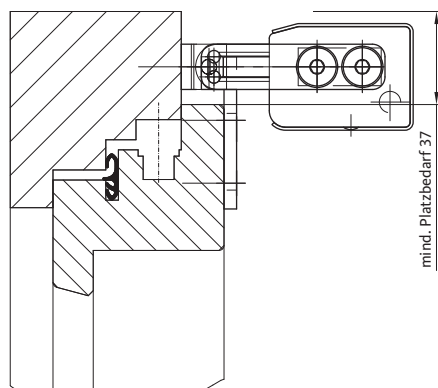
Rahmenmontage | Kippflügel einwärts | Aluminiumprofil



Rahmenmontage | Kippflügel einwärts | Holzprofil



Flügelmontage | Kippflügel einwärts | Aluminiumprofil



Flügelmontage | Kippflügel einwärts | Holzprofil

Befestigungsset K60

Rahmenmontage (RM)

für Kipp- und Klappflügel, einwärts

Ausführungen / Bestellnummern

Profilart	Bestellnummer
Aluminium ^[1]	K-17661-00-0-8
Holz / Kunststoff ^[2]	K-17662-00-0-8

Mindestflügelhöhe in Abhängigkeit vom Hub

Hub [mm]	200	400	500	600	800	1000
Mindestflügelhöhe [mm]	350	700	1000	1250	1800	2300

Befestigungsset K60 (Abklappkonsole) ^[4]

Flügelmontage (FM)

für Kippflügel, einwärts

Rahmenmontage (RM)

für Klappflügel, auswärts

Ausführungen / Bestellnummern

Profilart	Bestellnummer
Aluminium	K-17659-00-0-1
Holz / Kunststoff	K-17660-00-0-1

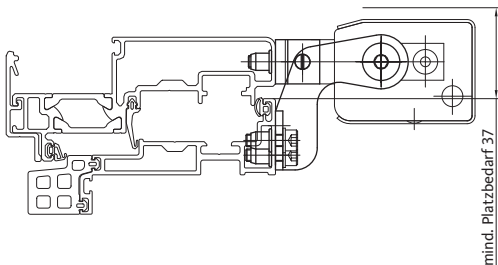
Mindestflügelhöhe in Abhängigkeit vom Hub

Hub [mm]	200	400	500	600	800 ^[3]	1000 ^[3]
Mindestflügelhöhe [mm]	350	600	750	900	1100	1400

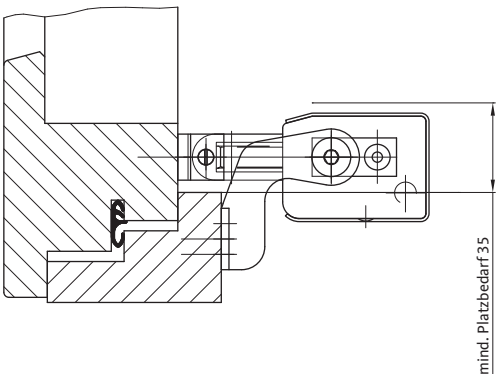
[1] mit Befestigungsschrauben
 [2] ohne Befestigungsschrauben
 [3] nur für Kippflügel, einwärts (Zugbelastung)
 [4] passende Unterlegplatten finden Sie auf Seite 66

Kettenantrieb ELTRAL K60

Befestigungssets



Rahmenmontage | Senk-Klappflügel auswärts | Aluminiumprofil



Rahmenmontage | Senk-Klappflügel auswärts | Holzprofil

Befestigungsset K60

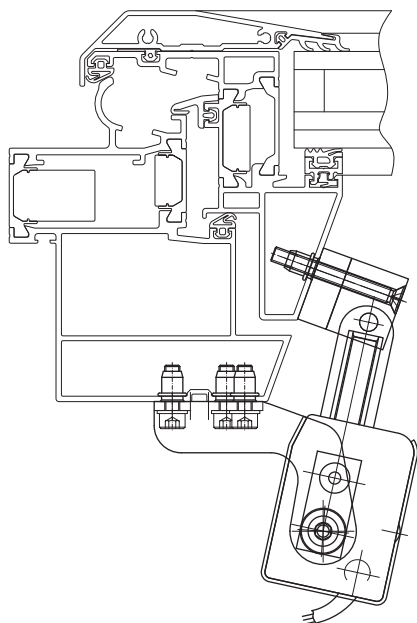
Rahmenmontage (RM)
für Senk-Klappflügel, auswärts

Ausführungen / Bestellnummern

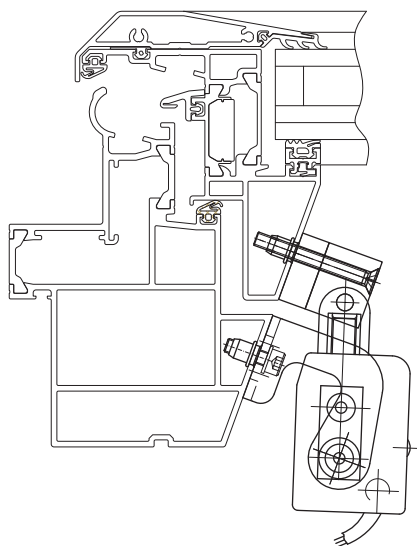
Profilart	Bestellnummer
Aluminium ^[1]	K-17597-00-0-8
Holz ^[2]	K-17639-00-0-8

Mindestflügelhöhe in Abhängigkeit vom Hub

Hub [mm]	200	400	500	600	800	1000
Mindestflügelhöhe [mm]	350	900	1100	1400	-	-



Rahmenmontage | Dachklappflügel | Aluminiumprofil |
Konsole lang



Rahmenmontage | Dachklappflügel | Aluminiumprofil |
Konsole kurz

Befestigungsset S K60

Rahmenmontage (RM)
für Dachklappflügel

Ausführungen / Bestellnummern

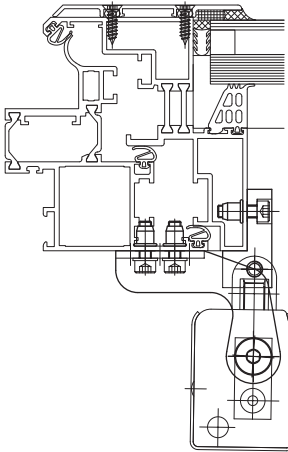
Profilart	Bestellnummer
Aluminium ^[1] Konsole lang	K-18261-00-0-8
Aluminium ^[1] Konsole kurz	K-18262-00-0-8

Mindestflügelhöhe in Abhängigkeit vom Hub

Hub [mm]	200	400	500	600	800	1000
Mindestflügelhöhe [mm]	350	900	1100	1400	-	-

Kettenantrieb ELTRAL K60

Zubehör



Rahmenmontage | Dachklappflügel | Aluminiumprofil

Befestigungsset W K60

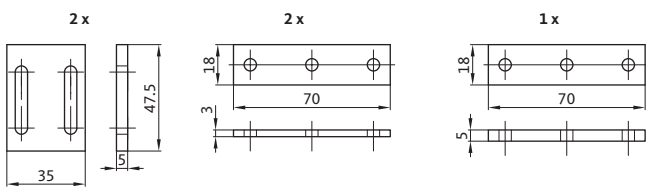
Rahmenmontage (RM)
für Dachklappflügel

Ausführungen / Bestellnummern

Profilart	Bestellnummer
Aluminium ^[1]	K-17609-00-0-8

Mindestflügelhöhe in Abhängigkeit vom Hub

Hub [mm]	200	400	500	600	800	1000
Mindestflügelhöhe [mm]	350	900	1100	1400	-	-



Satz Unterlegplatten ^[2]

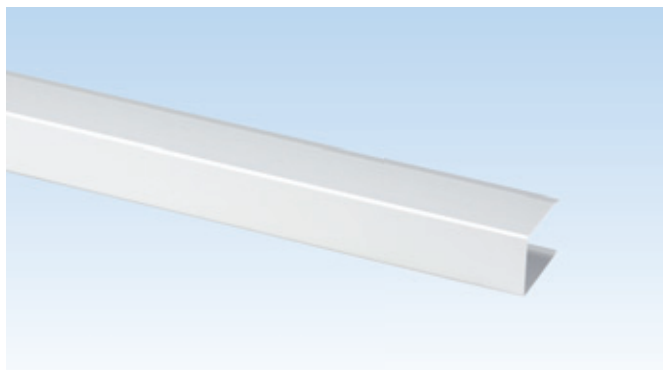
für Befestigungssets bei Überslag
< 10 mm

Bestellnummern

Bestellnummer
K-17653-00-0-1

[1] mit Befestigungsschrauben

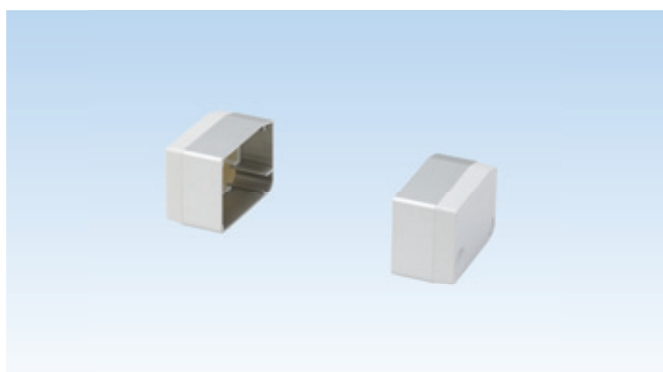
[2] bei flächenbündigen Profilen sind 2 Unterlegplatten erforderlich



Abdeckprofil K60

Ausführungen / Bestellnummern

Länge	Bestellnummer
1450 mm	9-42211-00-0-1
3000 mm	9-42212-00-0-1



Montageset für Abdeckprofil K60

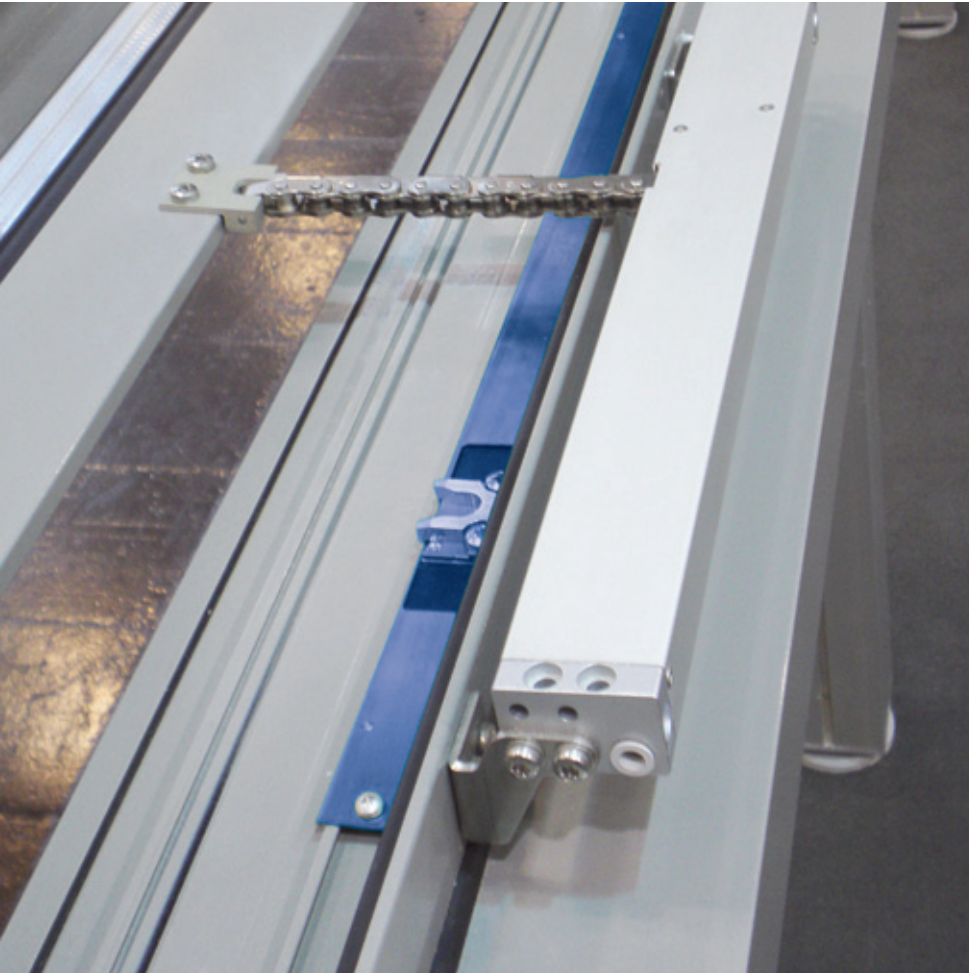
bestehend aus:

- 2 seitlichen Abdeckungen
(1x rechts / 1 x links)
- 2 Distanzstücken
- 4 Klebepunkten
- 1 Verschlussstopfen

Bestellnummern

Bestellnummer
K-17719-00-0-1

Verriegelungsantriebe (24 V)



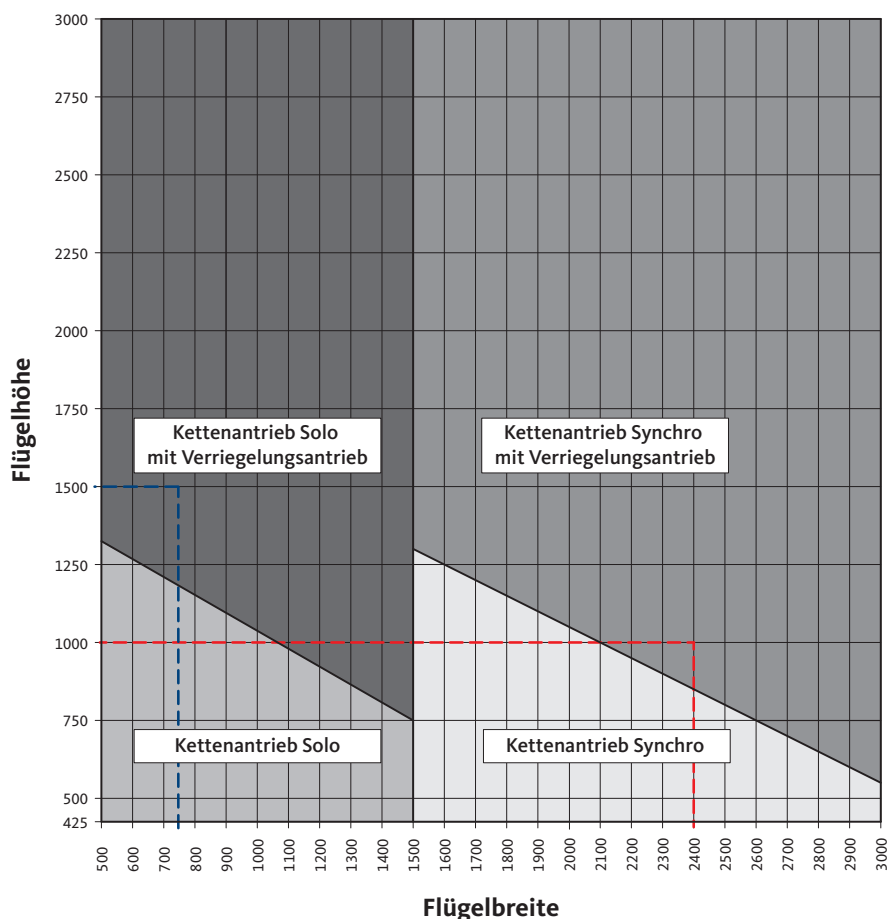
Bei schweren Fensterelementen mit großen Flügelflächen und insbesondere bei großen Flügelhöhen reicht ein Zuhalten allein über den Antrieb oft nicht aus.

Die Verriegelungsantriebe der Unternehmensgruppe Gretsch-Unitas bieten die ideale Lösung für die elektromotorische Ver- und Entriegelung von Kipp-, Klapp-, Senkklapp-, Parallel- oder Drehflügeln.

Die Verriegelung erfolgt entweder über den innen liegenden Zentralverschluss (z.B. UNI-JET) oder über einen aufliegenden Verschluss. Durch die zusätzlichen Verriegelungspunkte werden sowohl die Dichtigkeit des Fensterelementes, als auch der Einbruchschutz erhöht.

Die Verriegelungsantriebe sind in Kombination mit einem Kettenantrieb oder RWA-Öffnungssystem einsetzbar.

Je nach Profilsystem (für nahezu alle Standardprofile) und Einbausituation können die Antriebe am Fenster aufgesetzt oder elegant ins Fensterprofil integriert werden.



Anwendungsbereiche

Ermittlung der zu verwendenden Antriebsart (Solo-/Synchro-Antrieb, mit oder ohne Verriegelungsantrieb) in Abhängigkeit der Flügelbreite und Flügelhöhe.

■ Beispiel 1:

Kippfenster mit den Abmessungen:
750 x 1500 mm (B x H)

Es ist ein Kettenantrieb Solo mit Verriegelungsantrieb zu verwenden

■ Beispiel 2:

Kippfenster mit den Abmessungen:
2400 x 1000 mm (B x H)

Es ist ein Kettenantrieb Synchro mit Verriegelungsantrieb zu verwenden

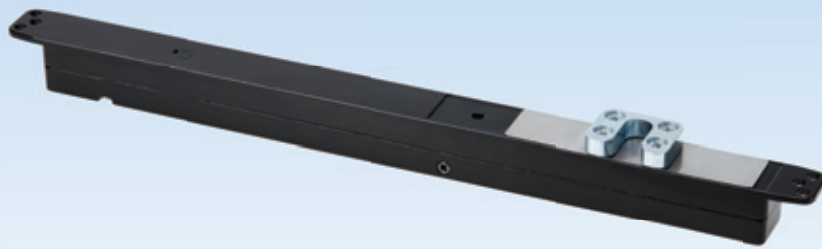
Technische Daten im Überblick

Verriegelungsantriebe ELTRAL	VAN	VA25	OA	VA35	VA-1 R/4 VA-1 L/4	VA-2/12 VA-2/20
Kraft / Drehmoment	600 N	600 N	10 Nm	600 N	600 N	600 N
Synchronsteuerung	nein	nein	nein	optional	optional	optional
Abmessungen (L x B x H)	353 x 25 x 25 mm	473 x 25 x 25 mm	156 x 40 x 83,5 mm	420 x 35 x 35 mm	420 x 35 x 35 mm	1200 x 35 x 35 mm 2000 x 35 x 35 mm

Die Angaben sind Anhaltswerte und abhängig vom eingesetzten Profil bzw. der Gebäudehöhe. Die zulässige freie Kantenlänge und die maximale Fenstergröße ist mit dem Systemgeber bzw. dem Fensterhersteller abzustimmen. Die Verarbeitungsrichtlinien der verschiedenen Profilsystem-, Beschlag- und Glashersteller sind unbedingt zu beachten und einzuhalten. Die maximale freie Kantenlänge beträgt 1500 mm.

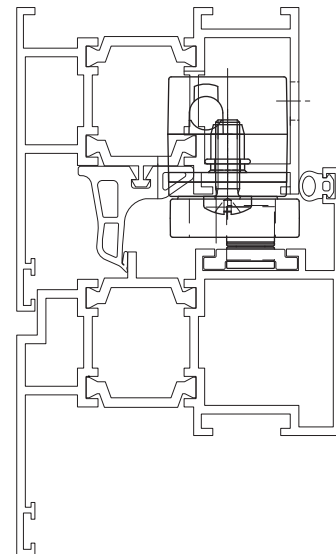
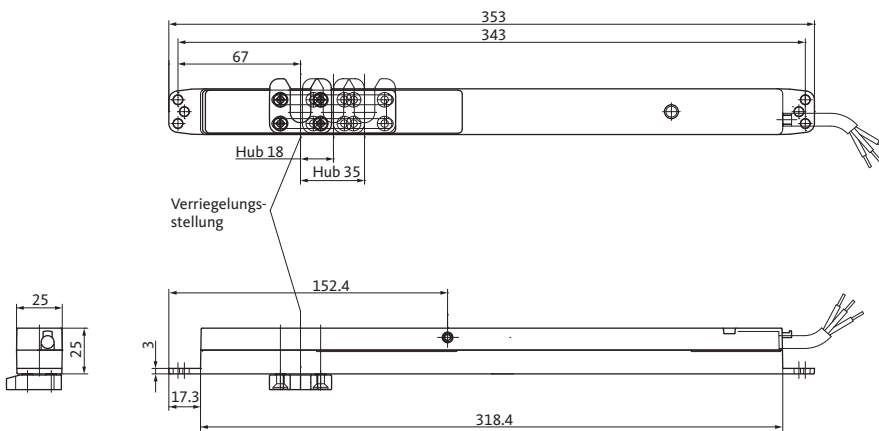
Verriegelungsantrieb ELTRAL VAN

für den verdeckten Einbau,
in Kombination mit ELTRAL K30, KS 30/40, K35 (24 V)



Produktmerkmale

- Zur elektromotorischen Ver- und Entriegelung über den innenliegenden Zentralverschluss
- NRW geprüft und zertifiziert
- Kompakte Baugröße
- Integrierte Mikroprozessor-Steuerung
- Integrierte elektronische End- und Überlastabschaltung
- Integrierte Schließfolgeregulierung
- Hohe Losbrechkraft
- Einstellbarer Hub: 18 / 35 mm
- Notentriegelung zur Öffnung des Zentralverschlusses



Montage Aluminiumprofil

Technische Daten

Antrieb	ELTRAL VAN
Nennspannung	24 V DC \pm 15%
Nennkraft	600 N
Nennstrom	1,5 A
Max. Schaltstrom	3 A
Geschwindigkeit	6,0 mm/s
Zuhaltekraft	850 N
Anschlussleitung	Silikon; 2 m, 3-adrig

Laufzeit

Hub [mm]	Laufzeit [s]
18	ca. 3
35	ca. 6

Hinweis: Nur in Verbindung mit den 24 V-Kettenantrieben K30, KS 30/40 und K35 einsetzbar

Verriegelungsantrieb ELTRAL VAN		
Bezeichnung	Abmessungen (L x B x H)	Bestellnummer
ELTRAL VAN	353 x 25 x 25 mm	K-17990-00-0-6

Verriegelungsantrieb ELTRAL VAN – Zubehör		
Bezeichnung	Farbe	Bestellnummer
Notentriegelungsstift	–	9-46215-00-0-0
Befestigungsset	–	K-18522-00-0-0
Blindstopfen für Notentriegelungsbohrung	schwarz	9-45806-00-0-6
Kabeltülle	schwarz	9-45397-00-0-6

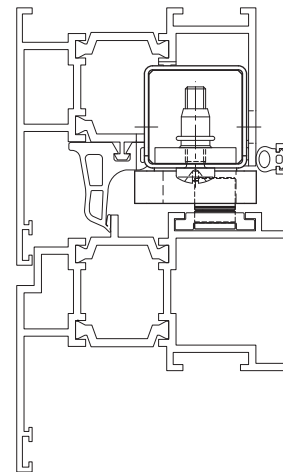
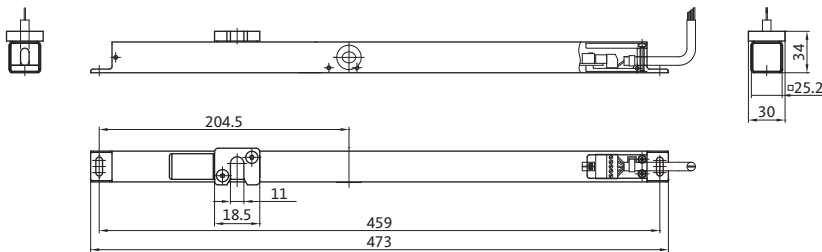
Verriegelungsantrieb ELTRAL VA25

für den verdeckten Einbau,
in Kombination mit ELTRAL K25, K60 (24 V)



Produktmerkmale

- Zur elektromotorischen Ver- und Entriegelung über den innenliegenden Zentralverschluss
- NRW geprüft und zertifiziert
- Kompakte Baugröße
- Integrierte Mikroprozessor-Steuerung
- Elektronische End- und Überlastabschaltung
- Integrierte Schließfolgeregelung
- Einstellbarer Hub: 17 / 36 mm
- Notentriegelung zur Öffnung des Zentralverschlusses
- Einstellbare Laufrichtung



Montage Aluminiumprofil

Technische Daten

Antrieb	ELTRAL VA25
Nennspannung	24 V DC \pm 15%
Nennkraft	600 N
Nennstrom	0,4 A
Max. Schaltstrom	4,2 A
Geschwindigkeit	2,8 mm/s
Zuhaltekraft	1000 N
Anschlussleitung	Silikon; 3 m, 2-adrig

Laufzeit

Hub [mm]	Laufzeit [s]
17	6
36	13

Hinweis: Nur in Verbindung mit den 24 V-Kettenantrieben K25 und K60 einsetzbar

Verriegelungsantrieb ELTRAL VA25

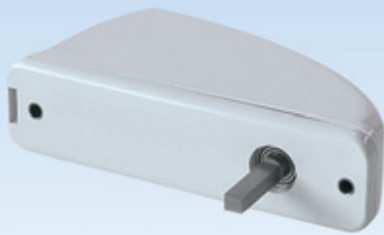
Bezeichnung	Abmessungen (L x B x H)	Bestellnummer
ELTRAL VA25	473 x 25 x 25 mm	K-17724-00-0-8

Verriegelungsantrieb ELTRAL VA25 – Zubehör

Bezeichnung	Farbe	Bestellnummer
Mitnehmergarnitur für Holzprofile	–	K-18047-00-0-0
Befestigungsset für Aluminiumprofile	–	K-18124-00-0-0
Blindstopfen für Notentriegelungsbohrung	schwarz	9-45806-00-0-6
Kabeltülle	schwarz	9-45397-00-0-6

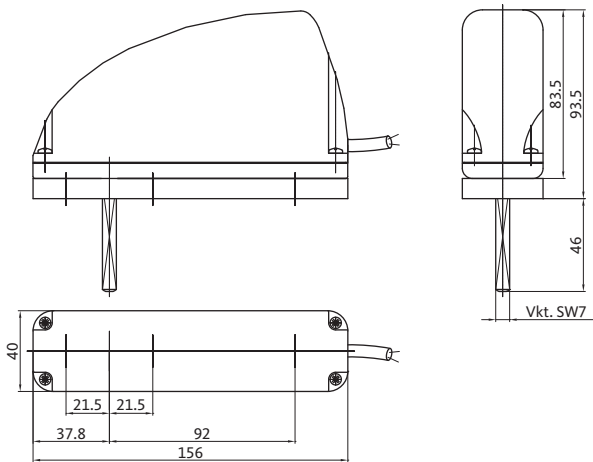
Olivenantrieb ELTRAL OA

Montage auf dem Flügelrahmen

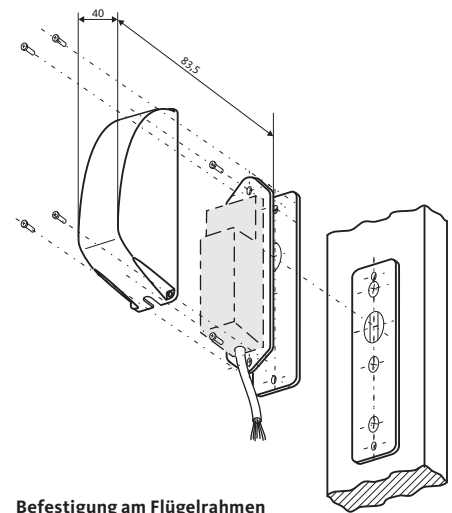


Produktmerkmale

- Zur Ver- und Entriegelung über den Fensterbeschlag
- NRW geprüft und zertifiziert
- Kompakte Baugröße
- Integrierte Mikroprozessor-Steuerung
- Elektronische End- und Überlastabschaltung
- Integrierte Schließfolgeregelung
- Öffnungswinkel einstellbar über Dip-schalter: 90° / 180° [1]
- Öffnungsrichtung (links oder rechts) wählbar



Hinweis: Vierkant je nach Profil bauseits abblängen.



Befestigung am Flügelrahmen

Technische Daten

Antrieb	ELTRAL OA
Nennspannung	24 V DC ± 15%
Drehmoment	10 Nm
Nennstrom	0,8 A
Max. Schaltstrom	3 A
Winkelgeschwindigkeit	20 °/s
Zuhaltemoment	22 Nm
Anschlussleitung	Silikon; 3 m, 4-adrig

Laufzeit

Öffnungswinkel [°]	Laufzeit [s]
90	5
180	9

Abmessungen | Bestellinformationen

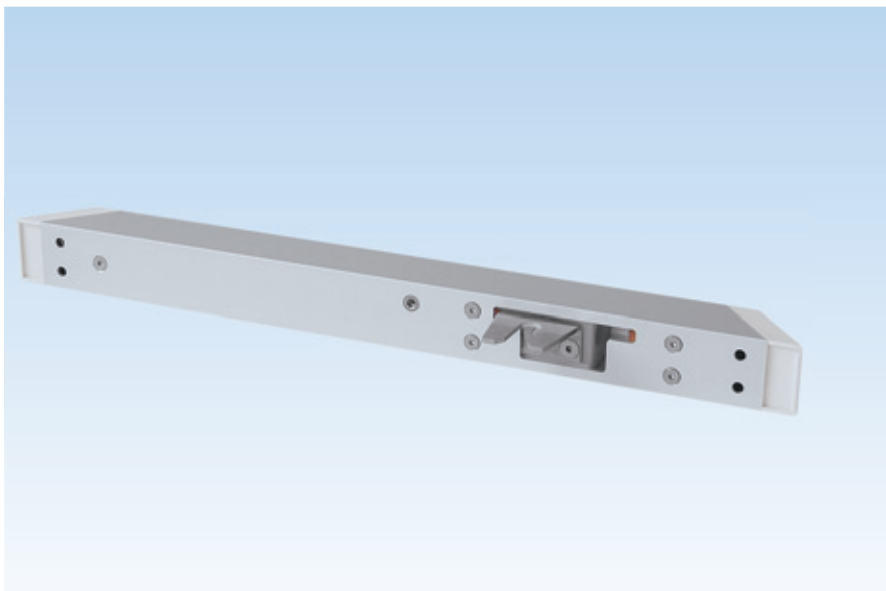
Abmessungen (L x B x H)	Bestell-Nummer
156 x 40 x 83,5 mm	9-44712-00-0-1

[1] Ab Werk voreingestellt auf 90°

Hinweis: Nur in Verbindung mit den 24 V-Kettenantrieben K25 und K60 einsetzbar

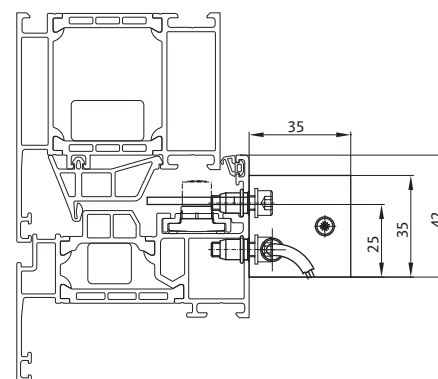
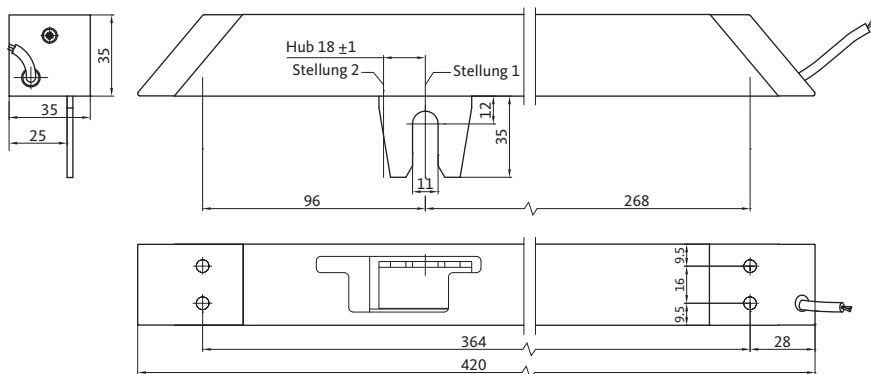
Verriegelungsantrieb ELTRAL VA35

für den aufliegenden Einbau



Produktmerkmale

- Zur elektromotorischen Ver- und Entriegelung über den Zentralverschluss
- Kompakte Baugröße
- Integrierte Mikroprozessor-Steuerung
- Elektronische End- und Überlastabschaltung
- Integrierte Schließfolgeregulierung
- Hub: 18 mm
- Brandgeprüft bis 300 °C
- Aluminiumgehäuse eloxiert
- Optional mit Synchronsteuerung



Montage Aluminiumprofil

Technische Daten

Antrieb	ELTRAL VA35
Nennspannung	24 V DC \pm 15%
Nennkraft	600 N
Nennstrom	0,6 A
Max. Schaltstrom	3 A
Geschwindigkeit	3,2 mm/s
Zuhaltekraft	1000 N
Anschlussleitung	Silikon; 3 m, 4-adrig

Laufzeit

Hub [mm]	Laufzeit [s]
18	6

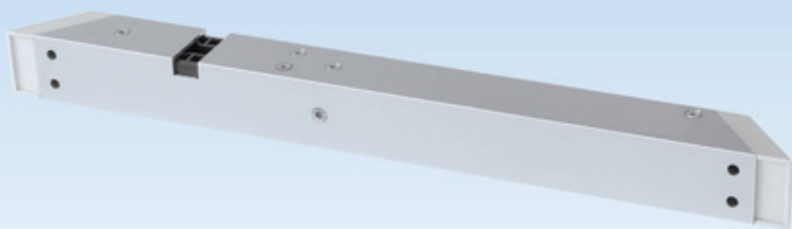
Abmessungen | Bestellinformationen

Abmessungen (L x B x H)	Bestell-Nummer
420 x 35 x 35 mm	K-17725-00-0-1

Hinweis: Nur in Verbindung mit den 24 V-Kettenantrieben K25 und K60 einsetzbar

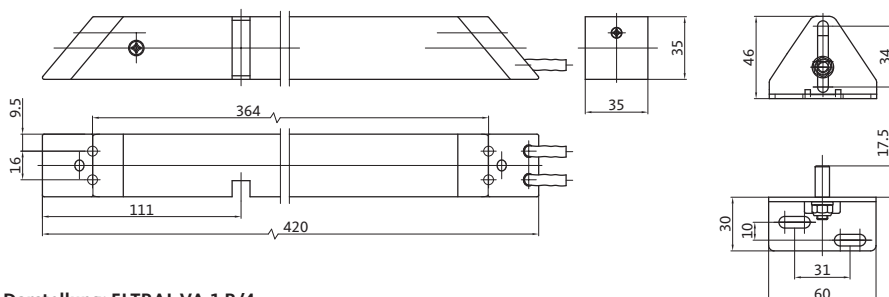
Verriegelungsantrieb ELTRAL VA-1 / VA-2

für den aufliegenden Einbau – 1- oder 2-Punkt-Verriegelung



Produktmerkmale

- NRWG geprüft und zertifiziert
- Kompakte Baugröße
- Integrierte Mikroprozessor-Steuerung
- Elektronische End- und Überlastabschaltung
- Integrierte Schließfolgeregung
- Erhältlich als 1- und 2-Punkt-Verriegelung
- Aluminiumgehäuse eloxiert
- Optional mit Synchronsteuerung



Darstellung: ELTRAL VA-1 R/4

Technische Daten

Antrieb	ELTRAL VA-1 / ELTRAL VA-2	
	Einsatz mit Kettenantrieben	Einsatz mit RWA-Öffnungssystemen
Nennspannung	24 V DC ± 15%	24 V DC ± 15%
Nennkraft	600 N	600 N
Nennstrom	0,6 A	0,8
Geschwindigkeit	4,2 mm/s	5,0 mm/s
Zuhaltekraft	1000 N	1000 N
Anschlussleitung	Silikon; 2,5 m, 4-adrig	Silikon; 2,5 m, 4-adrig

Laufzeit

Hub [mm]	Laufzeit [s]	Bei Einsatz mit
15	3,6	Kettenantrieben
15	3	RWA-Öffnungssystemen

Abmessungen

Antriebstyp	Abmessungen (L x B x H)
ELTRAL VA-1 R/4 ELTRAL VA-1 L/4	420 x 35 x 35 mm
ELTRAL VA-2/12	1200 x 35 x 35 mm
ELTRAL VA-2/20	2000 x 35 x 35 mm

Hinweis: Nur in Verbindung mit den 24 V-Kettenantrieben K25 und K60 sowie den RWA-Öffnungssystemen RWA 1000, RWA 1050, RWA 1100 einsetzbar

Einsatz mit Kettenantrieben K25, K60 (24 V)

Verriegelungsantrieb ELTRAL VA-1

Bezeichnung	Verriegelung	Länge	Bestellnummer
ELTRAL VA-1 R/4	1-fach-Verriegelung, aufliegend Verriegelung rechts	420 mm	K-17591-42-R-1
ELTRAL VA-1 L/4	1-fach-Verriegelung, aufliegend Verriegelung links	420 mm	K-17591-42-L-1

Verriegelungsantrieb ELTRAL VA-2

Bezeichnung	Verriegelung	Länge	Bestellnummer
ELTRAL VA-2/12	2-fach-Verriegelung, aufliegend	1200 mm	K-17591-12-0-1
ELTRAL VA-2/20	2-fach-Verriegelung, aufliegend	2000 mm	K-17591-20-0-1

Einsatz mit RWA-Öffnungssystemen RWA 1000, RWA 1050, RWA 1100 (24 V)

Verriegelungsantrieb ELTRAL VA-1 – Solo

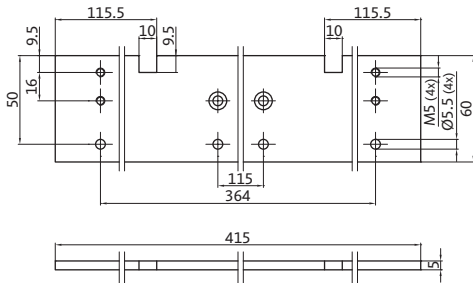
Bezeichnung	Verriegelung	Länge	Bestellnummer
ELTRAL VA-1 R/4	1-fach-Verriegelung, aufliegend Verriegelung rechts	420 mm	K-17589-42-R-1
ELTRAL VA-1 L/4	1-fach-Verriegelung, aufliegend Verriegelung links	420 mm	K-17589-42-L-1

Verriegelungsantrieb ELTRAL VA-2 – Synchro

Bezeichnung	Verriegelung	Länge	Bestellnummer
ELTRAL VA-2/12	2-fach-Verriegelung, aufliegend	1200 mm	K-17589-12-0-1
ELTRAL VA-2/20	2-fach-Verriegelung, aufliegend	2000 mm	K-17589-20-0-1

Verriegelungsantrieb ELTRAL VA-1 / VA-2

Befestigungszubehör

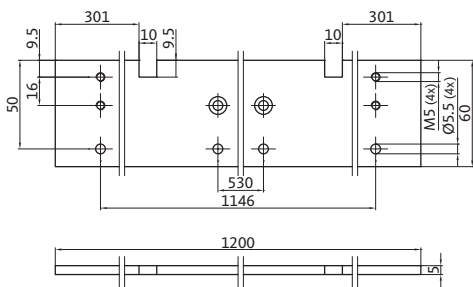


Anbauplatte für ELTRAL VA-1

für Kipp-, Klapp- und Drehflügel auswärts

Ausführungen / Bestellnummern

Antrieb	Bestellnummer
ELTRAL VA-1 R/4 VA-1 L/4	9-40092-00-0-1



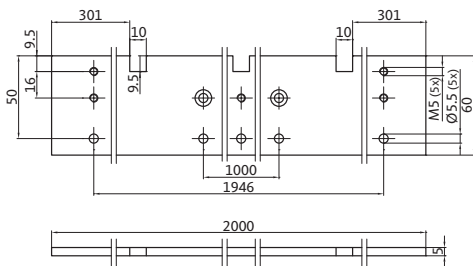
Anbauplatte für ELTRAL VA-2

für Kipp-, Klapp- und Drehflügel auswärts

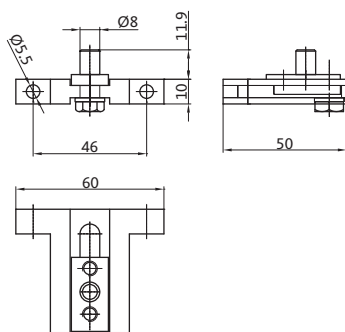
Ausführungen / Bestellnummern

Antrieb	Bestellnummer
ELTRAL VA-2/12	9-40093-00-0-1
ELTRAL VA-2/20	9-42197-00-0-1

Anbauplatte für ELTRAL VA-2/12



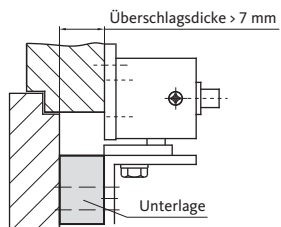
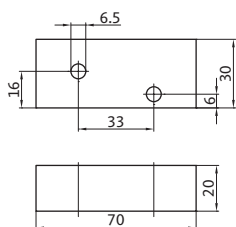
Anbauplatte für ELTRAL VA-2/20



Flügelbock schmal

Ausführungen / Bestellnummern

Bestellnummer
9-45547-00-0-1

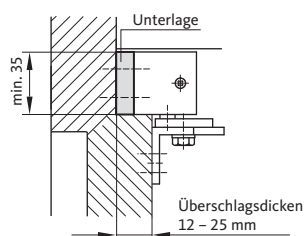
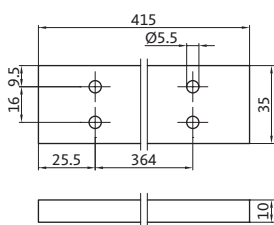


Unterlage Verriegelungswinkel

Flügelöffnung nach außen | ab Überschlagsdicke 7 mm

Ausführungen / Bestellnummern

Bestellnummer
9-42199-00-0-1

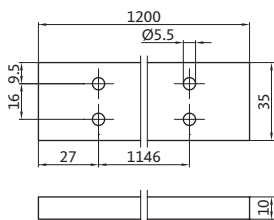


Unterlage für ELTRAL VA-1

für Kippflügel mit Überschlagsdicken 12 – 25 mm ^[1]

Ausführungen / Bestellnummern

Antrieb	Bestellnummer
ELTRAL VA-1 R/4 VA-1 L/4	9-42208-00-0-0



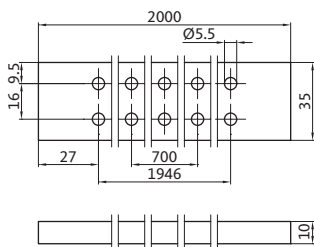
Unterlage für ELTRAL VA-2/12

Unterlage für ELTRAL VA-2

für Kippflügel mit Überschlagsdicken 12 – 25 mm ^[1]

Ausführungen / Bestellnummern

Antrieb	Bestellnummer
ELTRAL VA-2/12	9-42209-00-0-0
ELTRAL VA-2/20	9-42210-00-0-0



Unterlage für ELTRAL VA-2/20

[1] Ab Überschlag 25 mm ist eine zusätzliche Unterlage erforderlich.

Spindelantriebe (24 V)

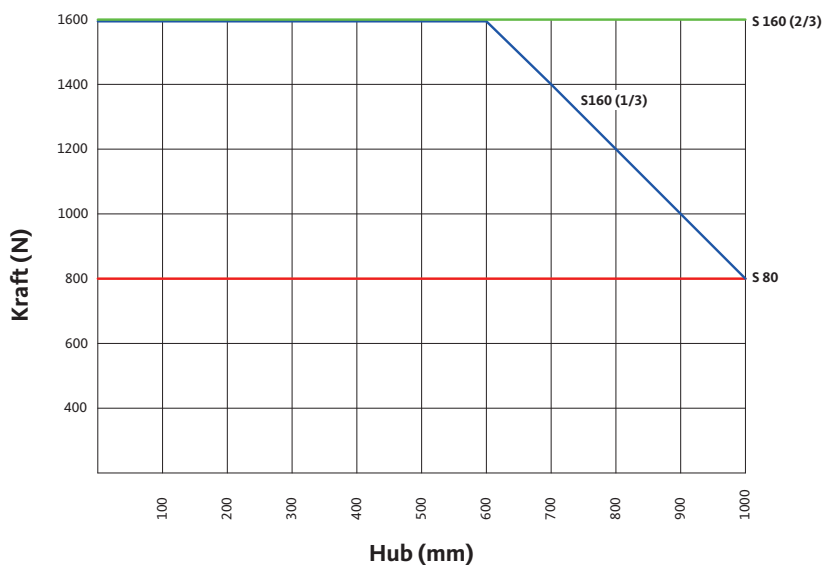


Die Spindelantriebe der Unternehmensgruppe Gretsch-Unitas eignen sich optimal zum Öffnen und Schließen von großen und schweren Dachfenstern oder Fassadenöffnungen.

Egal, ob Sie diese Antriebe in Einkaufszentren, Theaterforen, Flughafenterminals oder Wintergärten einsetzen – im Brandfall sichern sie die schnelle natürliche Entrauchung. Im Alltag sorgen sie für großes Wohlbefinden durch die automatisierte Be- und Entlüftung.

Insbesondere zur Betätigung von schweren Dachflügeln und Lichtkuppeln, wo starke Druckkräfte und gleichzeitig große Öffnungsweiten gefordert sind, sind sie unverzichtbar. Ein weiterer Vorteil liegt in der hohen Schutzart und damit in der wetterfesten Anwendung.

Die intelligente, integrierte Technik ermöglicht bei sehr breiten und schweren Dachfenstern auch eine Synchron-Ansteuerung von bis zu acht Spindelantrieben.

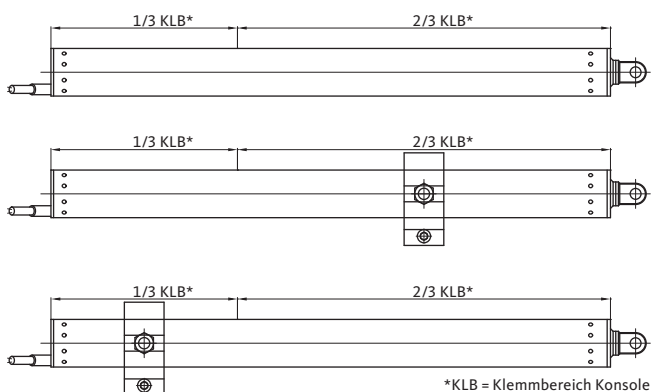


Druckkraftdiagramm

Ermittlung des erforderlichen Spindeltriebes in Abhängigkeit des Hubs, des Konsolenangriffs sowie in Abhängigkeit der berechneten Öffnungs- und Schließkraft (Anhang 2, Seite 26+27).

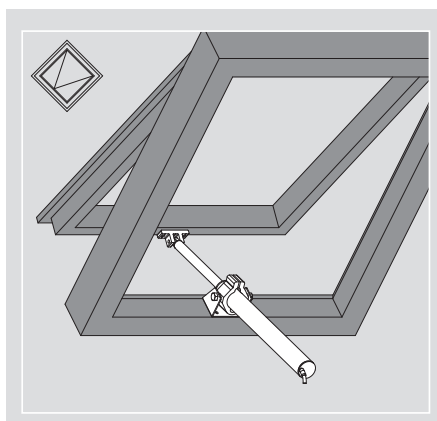
- ELTRAL S160 (hintere Aufhängung)
- ELTRAL S160 (vordere Aufhängung)
- ELTRAL S80

Die Angaben sind Anhaltswerte und abhängig vom eingesetzten Profil bzw. der Gebäudehöhe. Die zulässige freie Kantenlänge und die maximale Fenstergröße ist mit dem Systemgeber bzw. dem Fensterhersteller abzustimmen. Die Verarbeitungsrichtlinien der verschiedenen Profilsystem-, Beschlag- und Glaserhersteller sind unbedingt zu beachten und einzuhalten. Die maximale freie Kantenlänge beträgt 1500 mm.

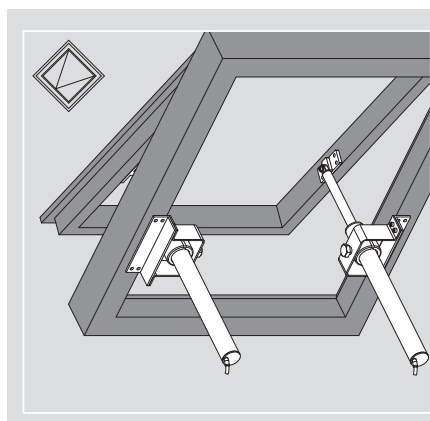


Aufhängung vorn / Aufhängung hinten

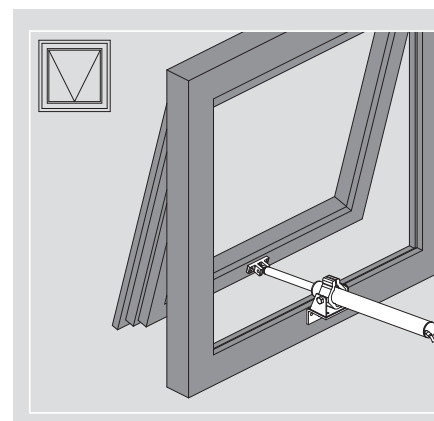
Darstellung der gängigsten Anschlagvarianten



Dachflügel, Montage Hauptschließkante



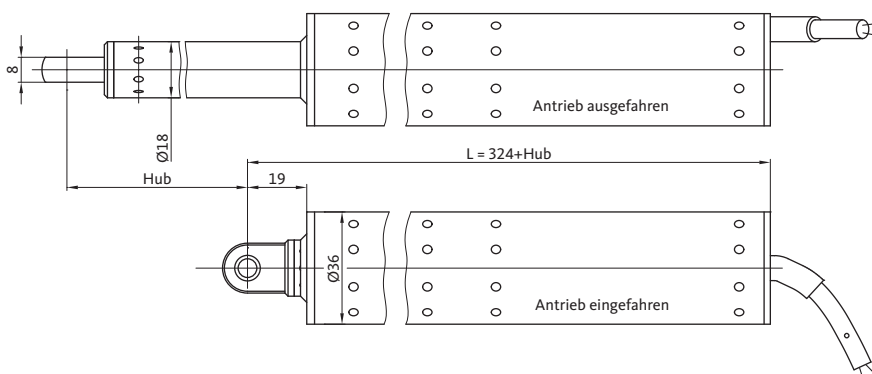
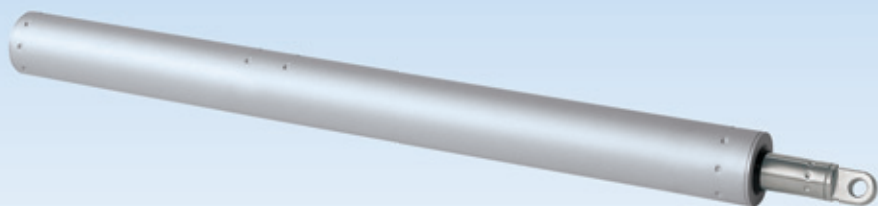
Dachflügel, Montage Nebenschließkante



Klappflügel, auswärts öffnend

Spindelantrieb ELTRAL S80 / S160

Zug-/Druckkraft: 800 N / 1600 N



Produktmerkmale

- Kompakte Baugröße
- Edelstahlschubrohr
- Integrierte Mikroprozessor-Steuerung
- Synchronregelung im Tandembetrieb
- Automatische Endabschaltung
- Integrierte Überlastabschaltung
- Brandgeprüft bis 300 °C
- Aluminiumgehäuse eloxiert

Druckkraft / Laufzeit / Gesamtlänge Spindelantrieb ELTRAL S80

Hub [mm]	Druckkraft [N]	Laufzeit [s] ^[1]	Gesamtlänge [mm]
300	800	30/ 33	642
500	800	50/ 56	842
750	800	75/ 83	1092
1000	800	100/111	1342

Technische Daten

Antrieb	ELTRAL S80	ELTRAL S160
Nennspannung	24 V DC ± 15%	24 V DC ± 15%
Zugkraft / Druckkraft	800 N / 800 N	1600 N / 1600 N
Nennstrom	1,0 A	0,7 A
Abschaltstrom	1,4 A	2,5 A
Hubgeschwindigkeit	10 mm/s; 9 mm/s ^[1]	4,0 mm/s; 3,8 mm/s ^[1]
Anschlussleitung	Silikon; 2,5 m, 3-adrig	Silikon; 2,5 m, 3-adrig

Druckkraft / Laufzeit / Gesamtlänge Spindelantrieb ELTRAL S160

Hub [mm]	Druckkraft [N]	Laufzeit [s] ^[1]	Gesamtlänge [mm]
300	1600	75/ 79	642
500	1600	125/132	842
750	1600	188/197	1092
1000	1600	250/263	1342

[1] Solo; Synchro

Spindeltrieb ELTRAL S80

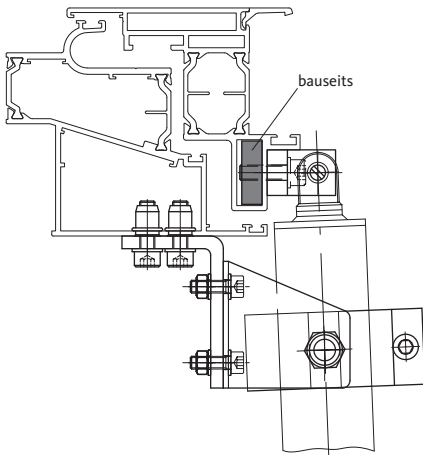
Bezeichnung	Bestehend aus	Hub	Bestellnummer
ELTRAL S80 – Solo	1 St. Spindeltrieb	300 mm	9-42898-30-0-1
		500 mm	9-42898-50-0-1
		750 mm	9-42898-75-0-1
		1000 mm	9-42898-01-0-1
Bezeichnung	Bestehend aus	Hub	Bestellnummer
ELTRAL S80 – Synchro	2 St. Spindeltrieben	300 mm	K-17584-30-0-1
		500 mm	K-17584-50-0-1
		750 mm	K-17584-75-0-1
		1000 mm	K-17584-01-0-1

Spindeltrieb ELTRAL S160

Bezeichnung	Bestehend aus	Hub	Bestellnummer
ELTRAL S160 – Solo	1 St. Spindeltrieb	300 mm	9-39075-30-0-1
		500 mm	9-39075-50-0-1
		750 mm	9-39075-75-0-1
		1000 mm	9-39075-01-0-1
Bezeichnung	Bestehend aus	Hub	Bestellnummer
ELTRAL S160 – Synchro	2 St. Spindeltrieben	300 mm	K-18156-30-0-1
		500 mm	K-18156-50-0-1
		750 mm	K-18156-75-0-1
		1000 mm	K-18156-01-0-1

Spindelantrieb ELTRAL S80 / S160

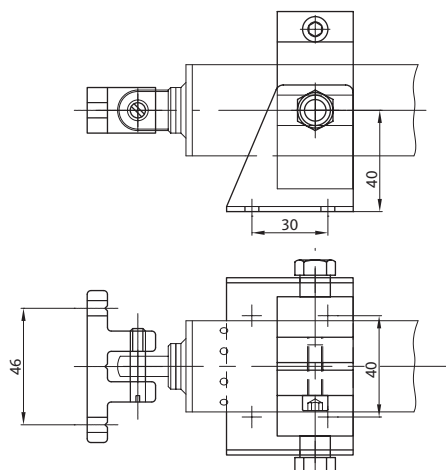
Befestigungssets



Befestigungsset W S80 / S160 für Dachklappflügel

Ausführungen / Bestellnummern

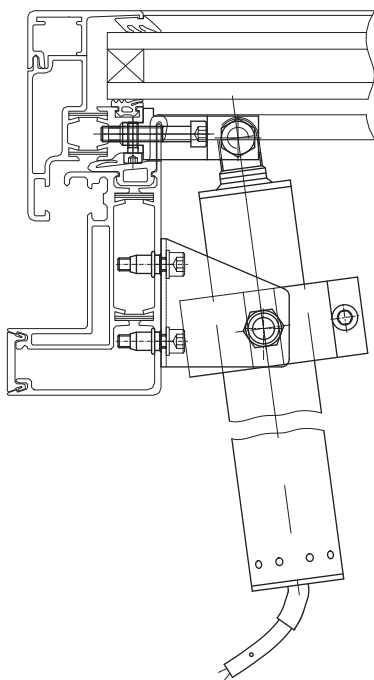
Profilart	Bestellnummer
Aluminium ^[1]	K-17765-00-0-1



Befestigungsset Allgemein S80 / S160 für Dachklappflügel

Ausführungen / Bestellnummern

Profilart	Bestellnummer
Aluminium / Holz ^[1]	K-17766-00-0-1



Befestigungsset RS S80 / S160
für Dachklappflügel

Ausführungen / Bestellnummern

Profilart	Bestellnummer
Aluminium ^[1]	K-18164-00-0-1

[1] ohne Befestigungsschrauben

RWA-Öffnungssysteme (24 V)



Die RWA-Öffnungssysteme der Unternehmensgruppe Gretsch-Unitas sind durch ihre kombinierte Antriebs- und Verriegelungseinheit die optimale Lösung bei geringen Platzverhältnissen auf der Rahmenseite.

Automatisch öffnen und schließen sie vertikal eingebaute, einwärts und auswärts öffnende Kipp-, Klapp- und Drehflügel-systeme überall dort, wo mit geringen Hüben große Öffnungsweiten erzielt werden sollen.

Die Spindeltriebe liegen elegant am Fensterprofil an, statt in den Raum hinein-zuragen.

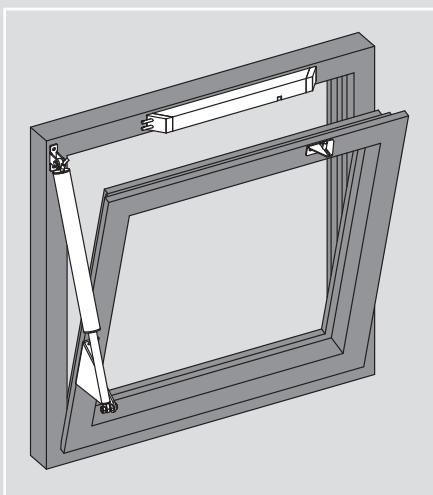
Durch die kombinierte Verriegelung über die zusätzlichen Verriegelungspunkte werden sowohl die Dichtigkeit des Fensterelementes, sowie der Einbruchschutz erhöht.

Bei großen und schweren Fensterelementen können die Systeme auch im Synchronbetrieb eingesetzt werden.

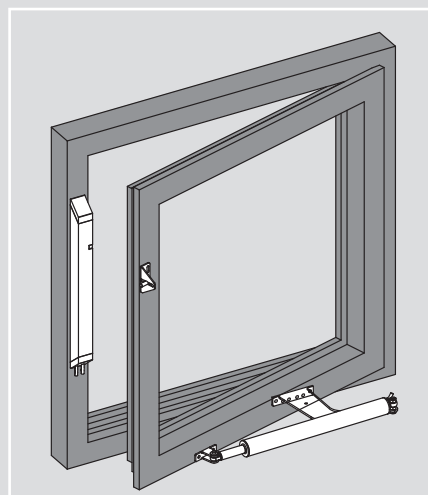
Jedes System besteht aus Antrieb, Befestigungsset und elektromechanischer Flügelverriegelung.

Systemübersichten

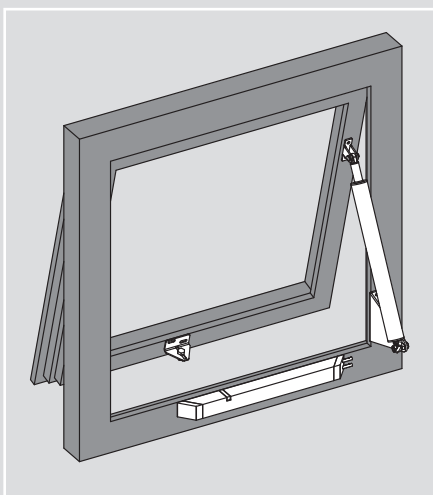
RWA-Öffnungssystem RWA 1000



RWA-Öffnungssystem RWA 1050



RWA-Öffnungssystem RWA 1100



Technische Daten im Überblick

Öffnungssystem	Haupteinsatzgebiet	Flügelbreiten (mm)		Flügelhöhen (mm)		Öffnungswinkel
		Solo	Synchro	Solo	Synchro	
RWA 1000	Kipp-, Klapp- und Drehfenster, einwärts	450 – 1200	1201 – 2400	600 – 2000 ^[1]	600 – 2000 ^[1]	13° – 56° ^[2]
RWA 1050	Drehfenster, einwärts	510 – 740 ^{[1][5]}	510 – 740 ^{[1][5]}	450 – 1500	1501 – 2000	35° – 85° ^[3]
RWA 1100	Kipp-, Klapp- und Drehfenster, auswärts	450 – 1200 ^[4]	1201 – 2400 ^[4]	800 – 1600 ^[1]	800 – 1600 ^[1]	18° – 58° ^[2]

[1] Je nach Hub | [2] Je nach Hub, Flügelhöhe und Anbaumaß X | [3] Je nach Hub und Anbaumaß X
 [4] Je nach Profilart | [5] Die maximale Flügelbreite ist abhängig vom eingesetzten Profil

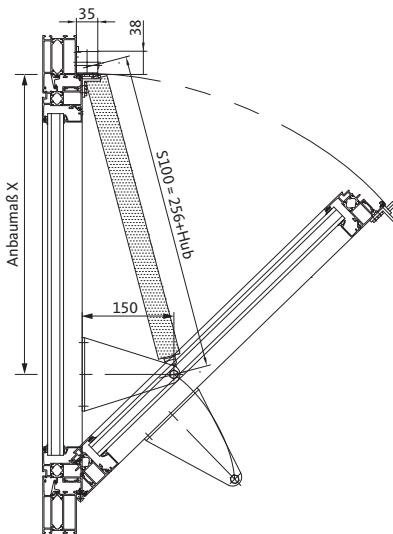
Öffnungssystem RWA 1000

für Kipp-, Klapp- und Drehfenster, einwärts



Produktmerkmale

- Elektromechanische Flügelverriegelung (1- oder 2-fach)
- Große Öffnungsweiten bei geringen Hübren und Flügelhöhen
- Profilanliegender Spindeltrieb ELTRAL S100
- Integrierte Schließ- und Öffnungsfolgeregelung
- Synchronregelung im Tandembetrieb
- Automatische End- und Überlastabschaltung
- Max. Füllgewicht: 30 kg/m²
- NRW geprüft und zertifiziert ^[1]
- Aluminiumgehäuse EV1 eloxiert



Technische Daten – Spindeltrieb ELTRAL S100

Öffnungssystem	RWA 1000 mit Spindeltrieb ELTRAL S100
Nennspannung	24 V DC ± 15%
Nennkraft	1000 N
Nennstrom	0,8 A
Abschaltstrom	1,4 A
Max. Schaltstrom (Verriegelungsantrieb VA)	3 A
Geschwindigkeit	2,6 mm/s
Zuhaltekraft	5000 N ^[2]
Anschlussleitung	Silikon; 2,5 m, 2-adrig

Laufzeit

Hub [mm]	Laufzeit [s]
100	38 + 5 (Verriegelungsantrieb)
200	77 + 5 (Verriegelungsantrieb)
300	115 + 5 (Verriegelungsantrieb)

[1] Gültig nur für Aluminiumsysteme
 [2] Befestigungsabhängig

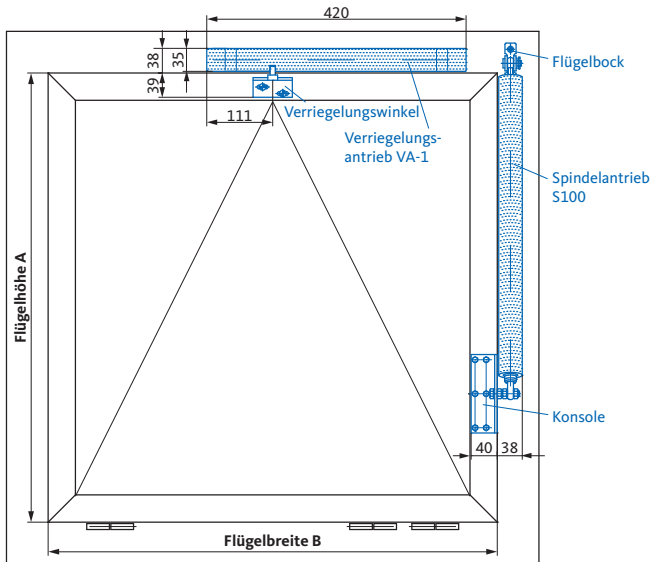
Flügelhöhen				
Hub (mm)	Flügelhöhe A (mm)	Anbaumaß X (mm)	Öffnungsweite (mm)	Öffnungswinkel (°)
100	600 - 800	200	260 - 236	25 - 17
	750 - 1000	250	286 - 261	22 - 15
	900 - 1200	300	313 - 272	20 - 13
200	750 - 1000	250	538 - 467	42 - 27
	900 - 1200	300	586 - 499	38 - 24
	1050 - 1400	350	631 - 534	35 - 22
	1200 - 1600	400	662 - 556	32 - 20
300	900 - 1200	300	845 - 722	56 - 35
	1050 - 1400	350	904 - 748	51 - 31
	1200 - 1600	400	938 - 774	46 - 28
	1350 - 1800	450	990 - 810	43 - 26
	1500 - 2000	500	1026 - 832	40 - 24

Flügelbreiten (Verriegelungsseite)			
Profilart	Flügelbreite B (mm)		
	1-fach-Verriegelung mit VA-1		2-fach-Verriegelung mit VA-2
	Solo (S100)	Synchro (S100)	Synchro (S100)
Holz	450 - 1200	-	1201 - 2400
Aluminium	450 - 1200	-	1201 - 2400
Kunststoff	450 - 800	801 - 1200	1201 - 1800

Minimaler Platzbedarf			
Antriebs-/Verriegelungsseite			Minimaler Platzbedarf (mm)
Antriebsseite	ELTRAL S100	Rahmen	38
Verriegelungsseite	ELTRAL VA-1 / VA-2	Rahmen	38
Befestigungskonsole	-	Flügel	40

Öffnungssystem RWA 1000

Bestellinformationen



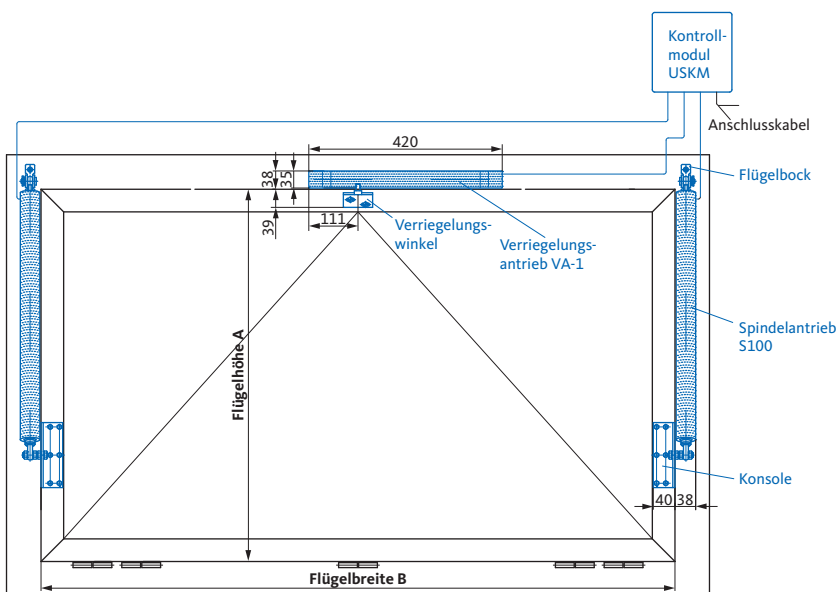
Öffnungssystem RWA 1000 Solo ^[1]

bestehend aus:

- 1 St. Verriegelungsantrieb
- 1 St. Spindeltrieb
- Befestigungen

Ausführungen / Bestellnummern

Hub	Bestellnummer
100 mm	K-17585-10-0-1
200 mm	K-17585-20-0-1
300 mm	K-17585-30-0-1



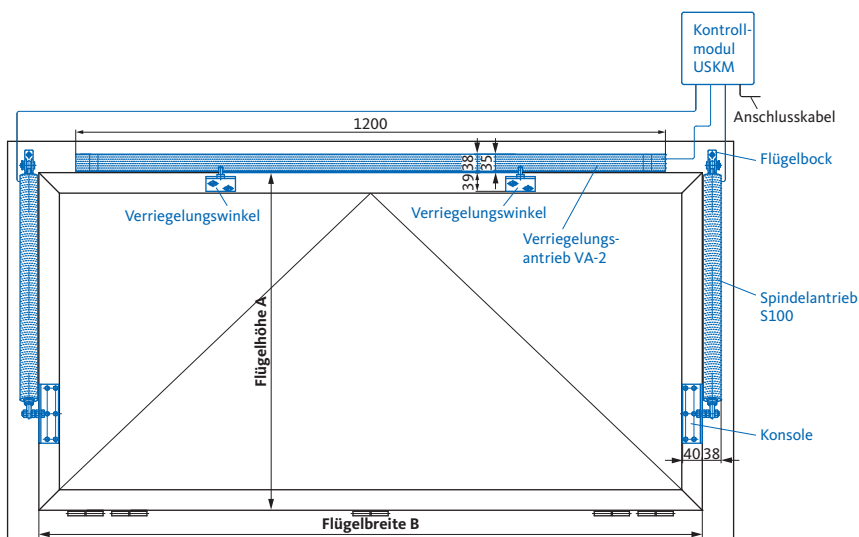
Öffnungssystem RWA 1000 Synchro ^[1]

bestehend aus:

- 1 St. Verriegelungsantrieb
- 1 St. Kontroll-Modul USKM
- 2 St. Spindeltrieben
- Befestigungen

Ausführungen / Bestellnummern

Hub	Bestellnummer
100 mm	K-17588-10-0-1
200 mm	K-17588-20-0-1
300 mm	K-17588-30-0-1



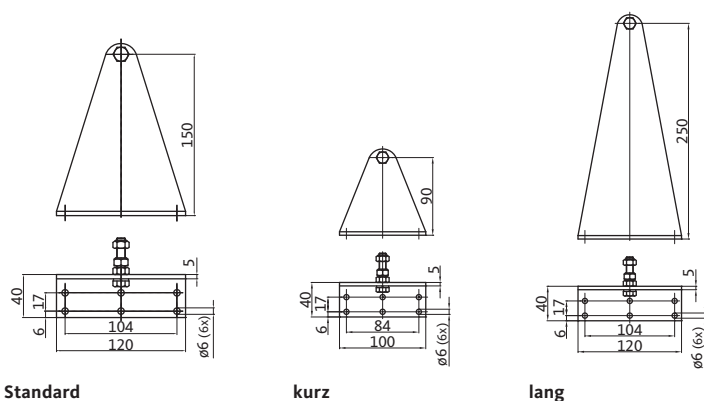
Öffnungssystem RWA 1000 Synchro ^[1]

bestehend aus:

- 1 St. Verriegelungsantrieb
- 1 St. Kontroll-Modul USKM
- 2 St. Spindelantrieben
- Befestigungen

Ausführungen / Bestellnummern

Hub	Bestellnummer
100 mm	K-17587-10-0-1
200 mm	K-17587-20-0-1
300 mm	K-17587-30-0-1



Konsolensatz Öffnungssystem RWA 1000

Ausführungen / Bestellnummern

Ausführung	Bestellnummer
Standard	9-39105-00-0-1 (im Lieferumfang enthalten)
kurz	9-39104-00-0-1
lang	9-39106-00-0-1

[1] Auf der Antriebsseite müssen immer 2 Bänder eingesetzt werden.

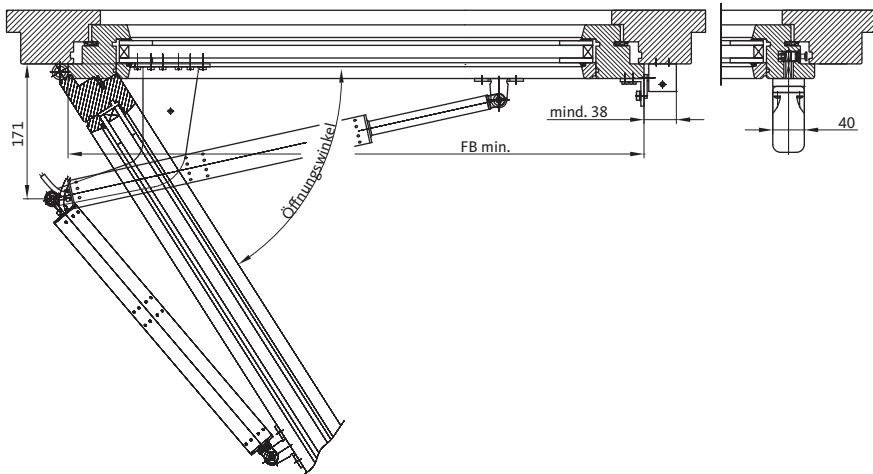
Öffnungssystem RWA 1050

für Drehfenster, einwärts / Pfosten-Rahmen-Einsatz



Produktmerkmale

- Große Öffnungsweiten bis 85°
- Ideal bei geringen Platzverhältnissen: Platzbedarf von nur 22 mm auf der Rahmenseite
- Profilanliegender Spindelantrieb ELTRAL S60
- Automatische End- und Überlastabschaltung
- Elektromechanische Flügelverriegelung
 - mit Olivenantrieb über den Zentralverschluss
 - 1- oder 2-fach über aufliegenden Verriegelungsantrieb ELTRAL VA-1 / VA-2
- Integrierte Schließ- und Öffnungsfolgeregung
- Synchronregelung im Tandembetrieb
- Max. Füllgewicht: 30 kg/m²
- NRW geprüft und zertifiziert^[1]
- Aluminiumgehäuse EV1 eloxiert



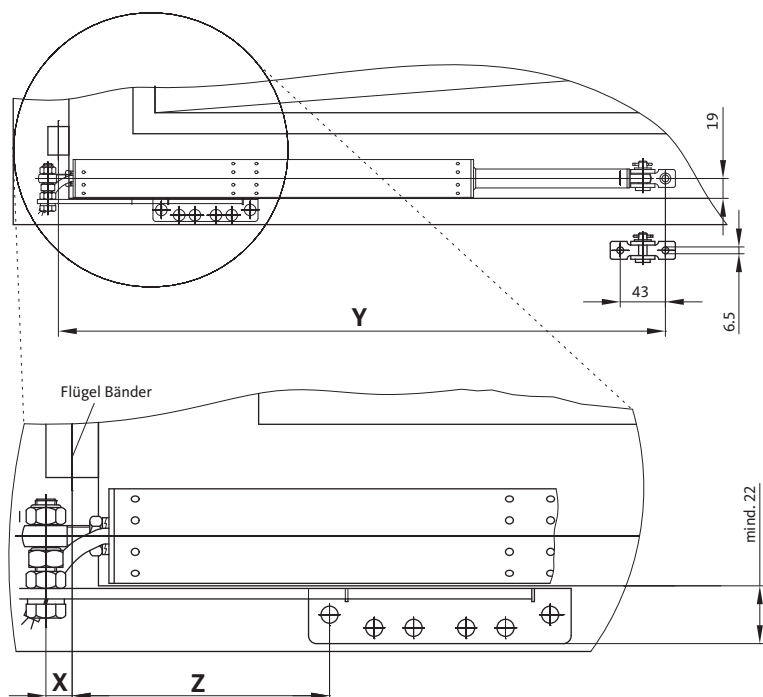
Technische Daten – Spindelantrieb ELTRAL S60

Öffnungssystem	RWA 1050 mit Spindelantrieb ELTRAL S60
Nennspannung	24 V DC ± 15%
Nennkraft	600 N
Nennstrom	0,8 A
Abschaltstrom	1,2 A
Max. Schaltstrom (Verriegelungsantrieb VA/OA)	3 A
Geschwindigkeit	5,8 mm/s
Zuhaltekraft	5000 N ^[2]
Anschlussleitung	Silikon; 2,5 m, 2-adrig

Laufzeit

Hub [mm]	Laufzeit [s]
100	ca. 17 + 5 (Verriegelungsantrieb)
150	ca. 26 + 5 (Verriegelungsantrieb)
200	ca. 35 + 5 (Verriegelungsantrieb)
250	ca. 43 + 5 (Verriegelungsantrieb)

[1] Gültig nur für Aluminiumsysteme
 [2] Befestigungsabhängig



Mindestflügelbreite ^[1]

Hub (mm)	Flügelbreite B (mm)	Öffnungswinkel, ca.	Anbaumaß X (mm)	Maß Y (mm)	Maß Z (mm)
100	mind. 510	35°	0	483	108
150	mind. 600	55°	20	566	88
200	mind. 680	75°	40	649	68
250	mind. 740	85°	80	710	28

[1] Die maximale Flügelbreite ist abhängig vom eingesetzten Profil

Maximale Flügelhöhe

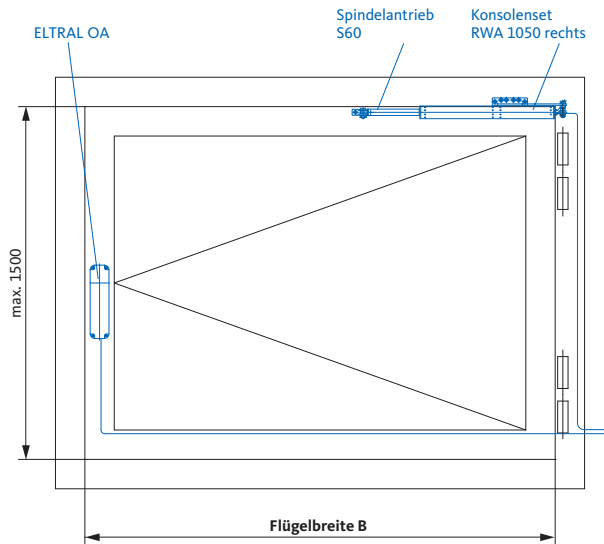
Ausführung	Verriegelung	Verriegelungsantrieb	Flügelhöhe (mm)
Solo (S60)	1-fach-Verriegelung	ELTRAL OA, ELTRAL VA-1	max. 1500
Synchro (S60)	2-fach-Verriegelung	ELTRAL OA, ELTRAL VA-2	max. 2000
Synchro (S60)	3-fach-Verriegelung	ELTRAL VA-3	max. 3000

Minimaler Platzbedarf

Antriebs- / Verriegelungsseite			Mind. Platzbedarf (mm)
Antriebsseite	ELTRAL S60	Rahmen	22
Verriegelungsseite	ELTRAL OA	Flügel	40
Verriegelungsseite	ELTRAL VA-1 / VA-2 / VA-3	Rahmen	38

Öffnungssystem RWA 1050

Bestellinformationen



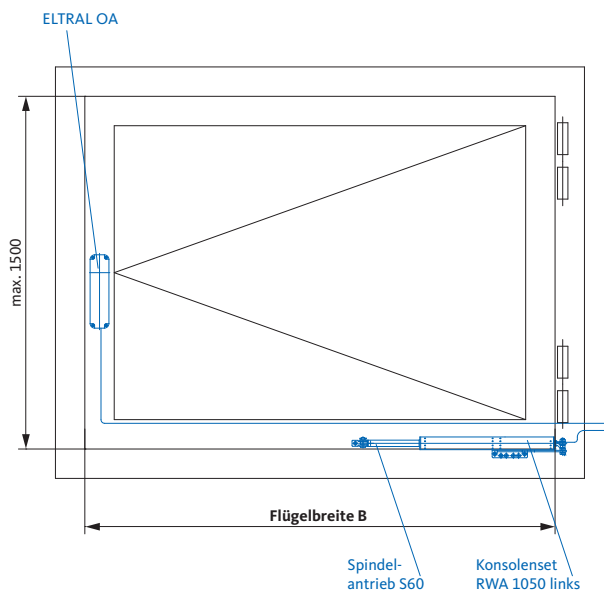
Öffnungssystem RWA 1050 Solo mit Olivenantrieb und Konsole rechts

bestehend aus:

- 1 St. Spindeltrieb
- 1 St. Olivenantrieb
- Befestigungen

Ausführungen / Bestellnummern

Hub	Bestellnummer
100 mm	K-17799-10-R-1
150 mm	K-17799-15-R-1
200 mm	K-17799-20-R-1
250 mm	K-17799-25-R-1



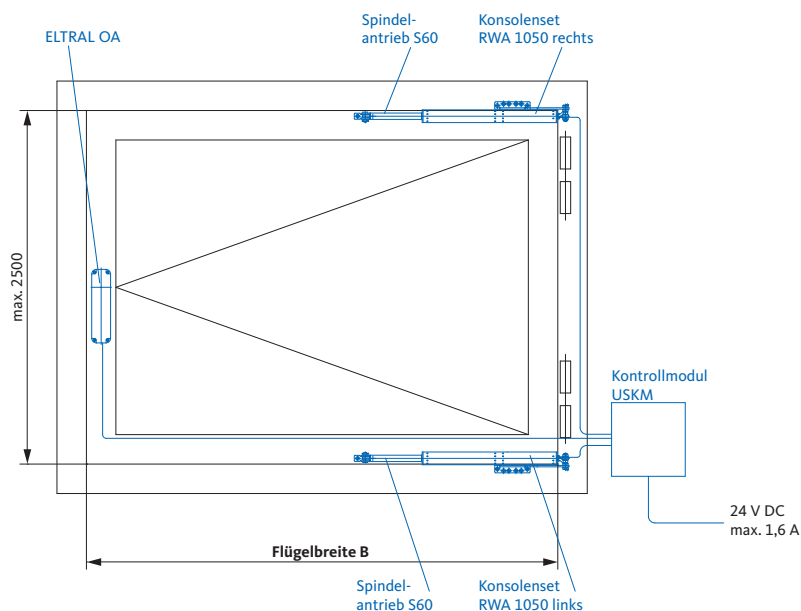
Öffnungssystem RWA 1050 Solo mit Olivenantrieb und Konsole links

bestehend aus:

- 1 St. Spindeltrieb
- 1 St. Olivenantrieb
- Befestigungen

Ausführungen / Bestellnummern

Hub	Bestellnummer
100 mm	K-17799-10-L-1
150 mm	K-17799-15-L-1
200 mm	K-17799-20-L-1
250 mm	K-17799-25-L-1



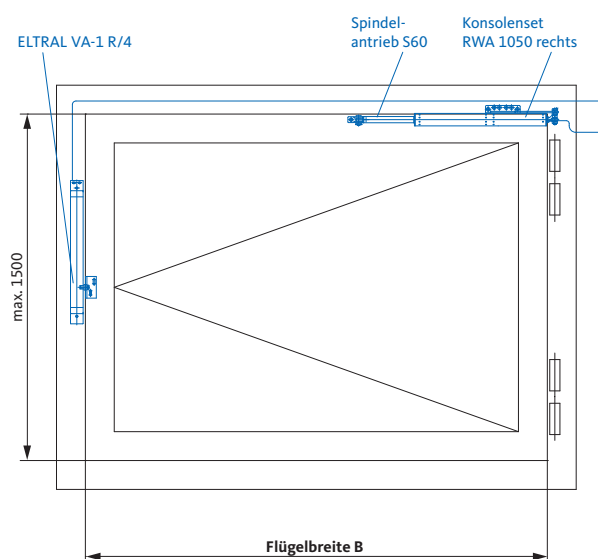
Öffnungssystem RWA 1050 Synchro mit Olivenantrieb

bestehend aus:

- 2 St. Spindel-antrieben
- 1 St. Olivenantrieb
- 1 St. Kontroll-Modul USKM
- Befestigungen

Ausführungen / Bestellnummern

Hub	Bestellnummer
100 mm	K-17800-10-0-1
150 mm	K-17800-15-0-1
200 mm	K-17800-20-0-1
250 mm	K-17800-25-0-1



Öffnungssystem RWA 1050 Solo mit Verriegelungsantrieb VA-1 R/4 rechts und Konsole rechts

bestehend aus:

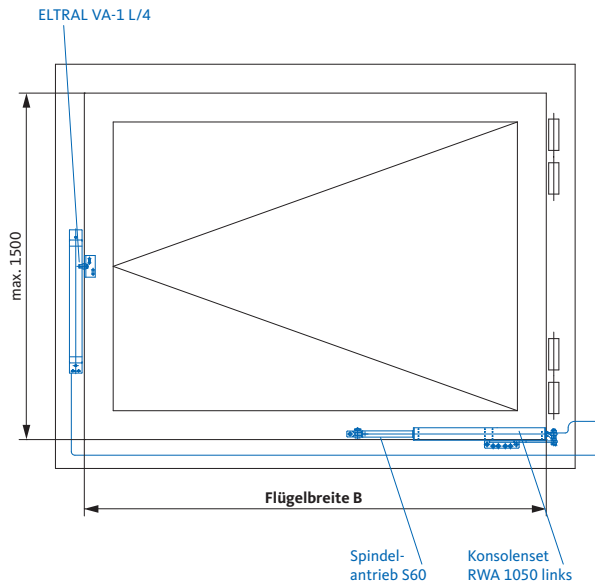
- 1 St. Spindel-antrieb
- 1 St. Verriegelungsantrieb
- Befestigungen

Ausführungen / Bestellnummern

Hub	Bestellnummer
100 mm	K-17801-10-R-1
150 mm	K-17801-15-R-1
200 mm	K-17801-20-R-1
250 mm	K-17801-25-R-1

Öffnungssystem RWA 1050

Bestellinformationen



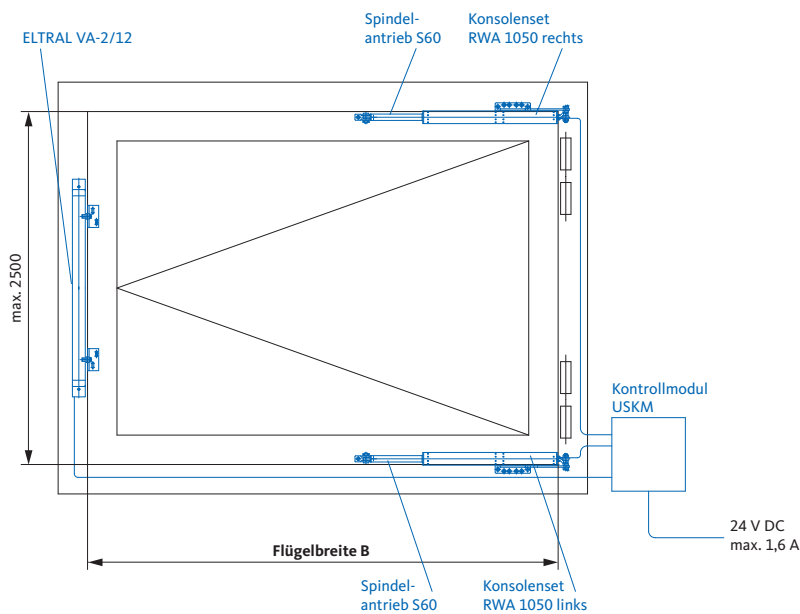
Öffnungssystem RWA 1050 Solo mit Verriegelungsantrieb VA-1 L/4 und Konsole links

bestehend aus:

- 1 St. Spindeltrieb
- 1 St. Verriegelungsantrieb
- Befestigungen

Ausführungen / Bestellnummern

Hub	Bestellnummer
100 mm	K-17801-10-L-1
150 mm	K-17801-15-L-1
200 mm	K-17801-20-L-1
250 mm	K-17801-25-L-1



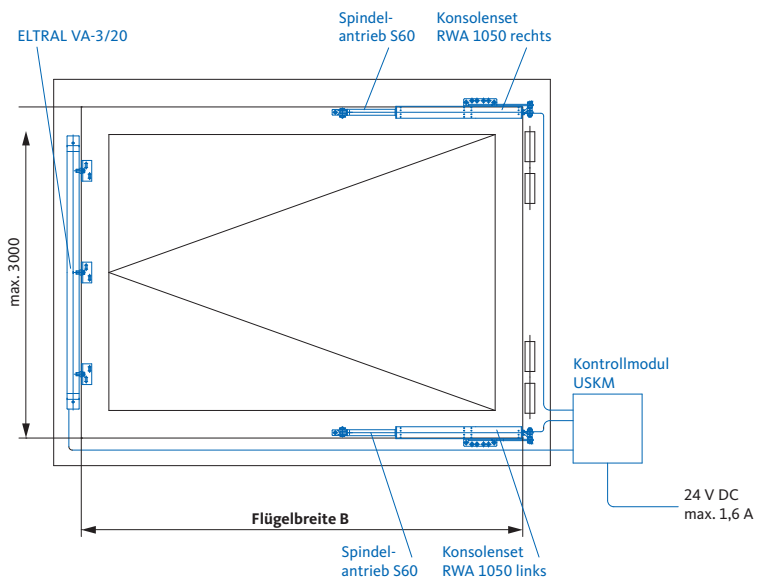
Öffnungssystem RWA 1050 Synchro mit Verriegelungsantrieb VA-2/12

bestehend aus:

- 2 St. Spindeltrieben
- 1 St. Verriegelungsantrieb
- 1 St. Kontroll-Modul USKM
- Befestigungen

Ausführungen / Bestellnummern

Hub	Bestellnummer
100 mm	K-17802-10-0-1
150 mm	K-17802-15-0-1
200 mm	K-17802-20-0-1
250 mm	K-17802-25-0-1



Öffnungssystem RWA 1050 Synchro mit Verriegelungsantrieb VA-3/20

bestehend aus:

- 2 St. Spindelantrieben
- 1 St. Verriegelungsantrieb
- 1 St. Kontroll-Modul USKM
- Befestigungen

Ausführungen / Bestellnummern

Hub	Bestellnummer
100 mm	K-17858-10-0-1
150 mm	K-17858-15-0-1
200 mm	K-17858-20-0-1
250 mm	K-17858-25-0-1

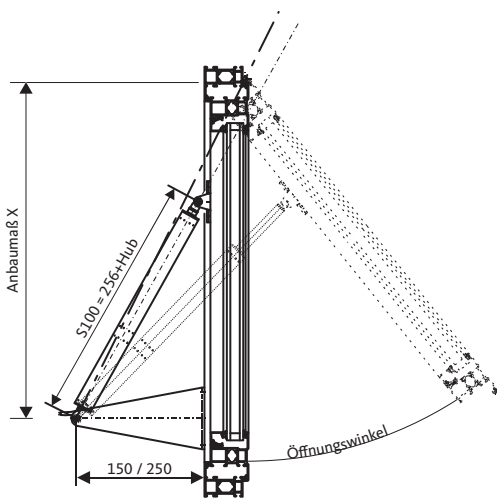
Öffnungssystem RWA 1100

für Kipp-, Klapp- und Drehfenster, auswärts



Produktmerkmale

- Elektromechanische Flügelverriegelung (1- oder 2-fach)
- Große Öffnungsweiten bei geringen Hüben und Flügelhöhen
- Profilanliegender Spindelantrieb ELTRAL S100
- Integrierte Schließ- und Öffnungsfolgeregelung
- Synchronregelung im Tandembetrieb
- Automatische End- und Überlastabschaltung
- NRW geprüft und zertifiziert^[1]
- Max. Füllgewicht: 30 kg/m²
- Aluminiumgehäuse EV1 eloxiert



Technische Daten – Spindelantrieb ELTRAL S100

Öffnungssystem	RWA 1100 mit Spindelantrieb ELTRAL S100
Nennspannung	24 V DC \pm 15%
Nennkraft	1000 N
Nennstrom	0,8 A
Abschaltstrom	1,4 A
Max. Schaltstrom (Verriegelungsantrieb VA)	3 A
Geschwindigkeit	2,6 mm/s
Zuhaltekraft	5000 N ^[2]
Anschlussleitung	Silikon; 2,5 m, 2-adrig

Laufzeit

Hub [mm]	Laufzeit [s]
100	38 + 5 (Verriegelungsantrieb)
150	58 + 5 (Verriegelungsantrieb)
200	77 + 5 (Verriegelungsantrieb)
300	115 + 5 (Verriegelungsantrieb)

[1] Gültig nur für Aluminiumsysteme
 [2] Befestigungsabhängig

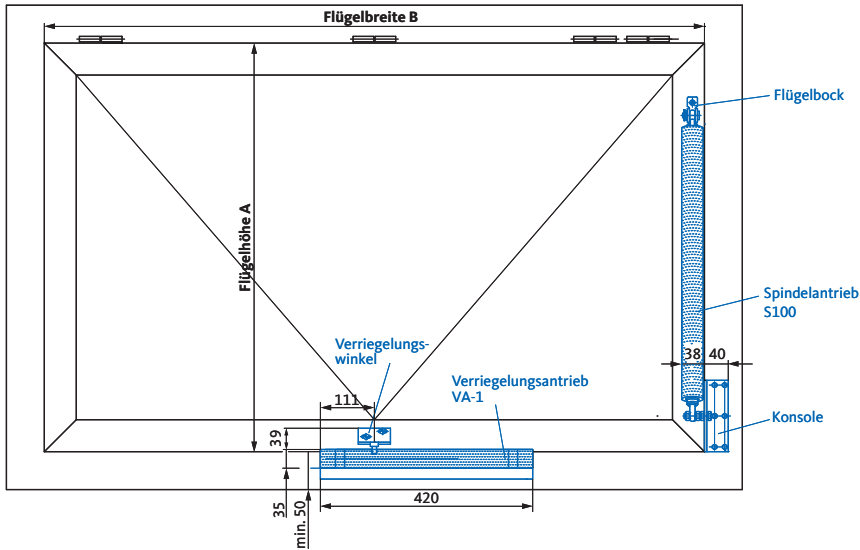
Flügelhöhen					
Hub (mm)	Konsole (mm)	Flügelhöhe A (mm)	Anbaumaß X (mm)	Öffnungsweite (mm)	Öffnungswinkel (°)
100	150	800	400	365	26
		900	500	360	23
		1000	600	320	18
150	150	900	450	516	33
		1000	550	479	28
		1100	650	450	24
		1200	750	429	21
200	150	1000	500	648	38
		1100	600	608	32
		1200	700	577	28
		1300	800	554	25
		1400	900	534	22
300	250	1000	400	962	58
		1100	500	879	47
		1200	600	821	40
		1300	700	775	35
		1400	800	741	31
		1500	900	713	28
		1600	1000	693	25

Flügelbreiten (Verriegelungsseite)		
Profilart	Flügelbreite B (mm)	
	1-fach-Verriegelung mit VA-1 ELTRAL S100 Solo	2-fach-Verriegelung mit VA-2 ELTRAL S100 Synchro
Holz	450 – 1200	1201 – 2400
Aluminium	450 – 1200	1201 – 2400
Kunststoff	450 – 800	801 – 1800

Minimaler Platzbedarf			
Antriebs-/Verriegelungsseite			Minimaler Platzbedarf (mm)
Antriebsseite	ELTRAL S100	Flügel	38
Verriegelungsseite	ELTRAL VA-1 / VA-2	Rahmen	50
Befestigungskonsole	–	Rahmen	40

Öffnungssystem RWA 1100

Bestellinformationen



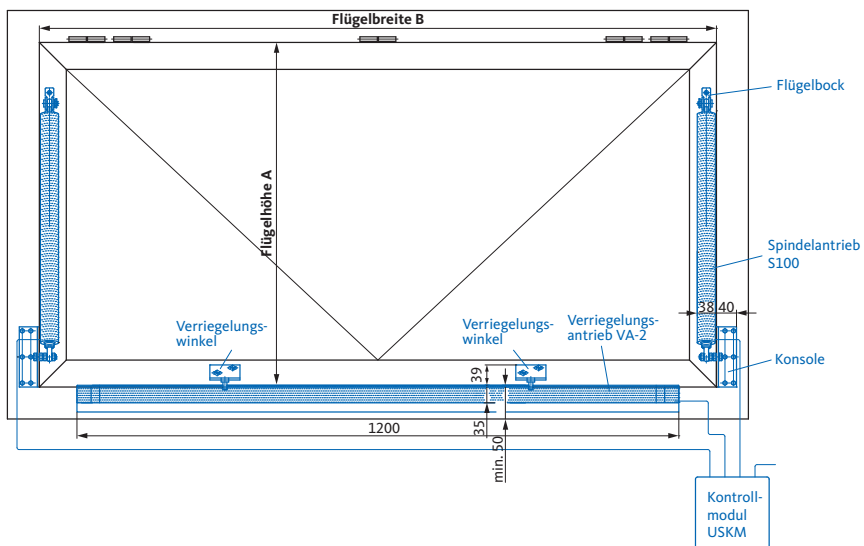
Öffnungssystem RWA 1100 Solo

bestehend aus:

- 1 St. Spindeltrieb
- 1 St. Verriegelungsantrieb
- Befestigungen

Ausführungen / Bestellnummern

Hub	Bestellnummer
100 mm	K-15334-10-0-1
150 mm	K-15334-15-0-1
200 mm	K-15334-20-0-1
300 mm	K-15334-30-0-1



Öffnungssystem RWA 1100 Synchro

bestehend aus:

- 2 St. Spindelantrieben
- 1 St. Verriegelungsantrieb
- 1 St. Kontroll-Modul USKM
- Befestigungen

Ausführungen / Bestellnummern

Hub	Bestellnummer
100 mm	K-15335-10-0-1
150 mm	K-15335-15-0-1
200 mm	K-15335-20-0-1
300 mm	K-15335-30-0-1

Oberlicht-Öffnungssystem (24 V)



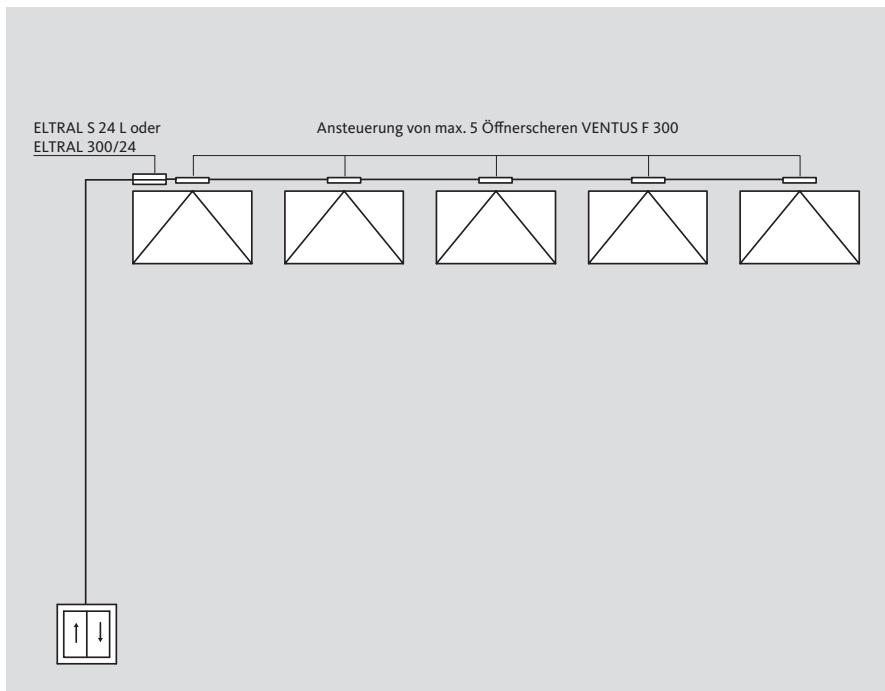
Das Oberlicht-Öffnungssystem der Unternehmensgruppe Gretsch-Unitas, bestehend aus dem Oberlichtöffner VENTUS und dem Elektroantrieb ELTRAL, ermöglicht eine kostengünstige elektromotorische Ansteuerung von mehreren Flügel-einheiten, bis zu 5 Öffnerscheren.

Durch die flache Bauweise der Öffnerscheren lässt sich das System zur Entrauchung und täglichen Lüftung an einwärts öffnenden, vertikal eingebauten, rechteckigen Kipfenstern aus Holz, Kunststoff oder Metall, mit geringen Platzverhältnissen einsetzen.

Die automatische Verriegelung in der Schere sowie die optionale Zusatzverriegelung am Flügel ermöglichen zudem einen hohen Anpressdruck und damit erhöhte Dichtigkeit am Flügel.

Das System lässt sich einfach montieren und bedienen.

Systemübersicht Oberlicht-Öffnungssystem VENTUS F 300



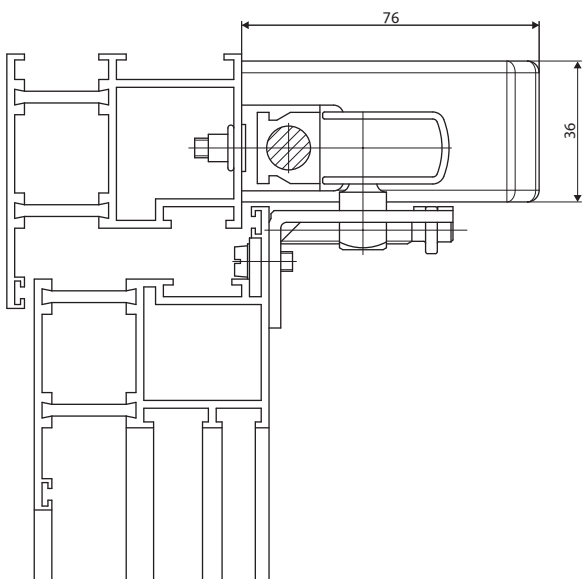
Oberlicht-Öffnungssystem VENTUS F 300

Oberlicht-Öffnungssystem VENTUS F 300 bestehend aus:

- Flachform-Oberlicht-Öffnerschere VENTUS F 300
- Elektroantrieb
 - ELTRAL S 24 L oder
 - ELTRAL 300/24
- Zubehör (Abdeckprofil, Zug- und Querstangen, Führungs- und Anschlusssteile)

Oberlicht-Öffnungssystem VENTUS F 300

Kostengünstige Ansteuerung mehrerer Flügleinheiten über einen Antrieb



Produktmerkmale

Oberlicht-Öffnungssystem

- Flachform-Oberlichtöffnerschere für vertikal eingebaute Kippfenster
- Kostengünstige Ansteuerung mehrerer Flügleinheiten über einen Antrieb
- Große Öffnungsweiten bis 300 mm bei geringen Flügelhöhen ab 350 mm
- Flügelgewichte bis 200 kg
- Ideal bei geringen Platzverhältnissen
- Hoher Anpressdruck am Flügel durch sichere, automatische Verriegelung in der Schere
- Überschlagshöhen von 0 – 25 mm
- Einfaches Ein- und Aushängen der Öffnerschere zur schnellen Fensterreinigung
- Unterschiedlich starke Elektroantriebe – in Abhängigkeit von Fensterbreite und Flügelgewicht:
 - ELTRAL S 24 L oder
 - ELTRAL 300/24

Elektroantriebe

- Brandgeprüft bis 300 °C
- Einfache Montage, horizontal oder vertikal (links / rechts)
- Einstellbarer Hub für variable Öffnungsweite
- Automatische End- und Überlastabschaltung
- Aluminiumgehäuse eloxiert

Technische Daten – Elektroantriebe

Antriebssystem	ELTRAL S 24 L	ELTRAL 300/24
Nennspannung	24 V DC ± 15%	24 V DC ± 15%
Nennkraft	1200 N	3000 N
Nennstrom	0,7 A	0,8 A
Antriebshub (einstellbar)	50 mm / 70 mm ^[1]	40 – 70 mm ^[2]
Geschwindigkeit	0,9 mm/s	1,0 mm/s
Abschaltung	Endlagen-Lastabschaltung	Endschalter
Anschluss	Anschlussstecker für 2-adrige Anschlussleitung	4 x 0,75 mm ² , 1,5 m
Abmessungen (L x B x H)	210 x 36 x 76 mm	270 x 55 x 102 mm

[1] Voreingestellt auf Hub 50 mm = 200 mm Öffnungsweite | Hub 70 mm = 300 mm Öffnungsweite

[2] Voreingestellt auf Hub 40 mm. Bei Montage mit VENTUS F 300 neu einzustellen auf Hub 70 mm = 300 mm Öffnungsweite

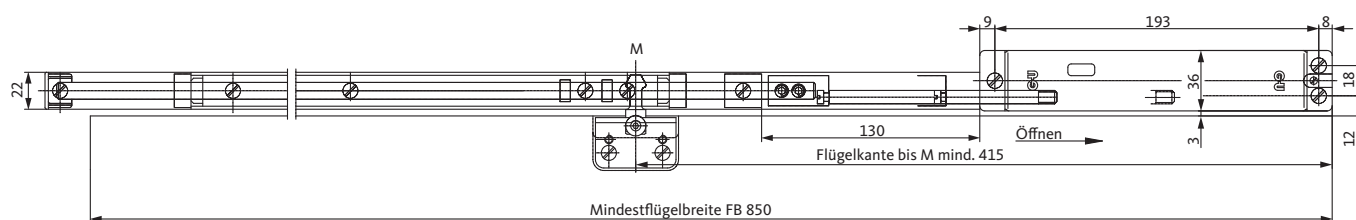
Zulässige Flügelgewichte, Flügelhöhen und Flügelbreiten

VENTUS F 300 mit	ELTRAL S 24 L	ELTRAL 300/24
Maximales Flügelgewicht	200 kg	200 kg
Maximales Füllgewicht ^[1]	70 kg/m ²	70 kg/m ²
Minimale Flügelhöhe - Vertikalmontage ^[2] - Horizontalmontage ^[3]	468 mm 350 mm	400 mm 350 mm
Minimale Flügelbreite - Vertikalmontage ^[2] - Horizontalmontage ^[3]	620 mm 850 mm	605 mm 850 mm
Maximale Flügelbreite	3600 mm	6000 mm
Platzbedarf Antrieb - Vertikalmontage ^[2] - Horizontalmontage ^[3]	39 mm 39 mm	57 mm 57 mm
Max. Anzahl Scheren	3	5

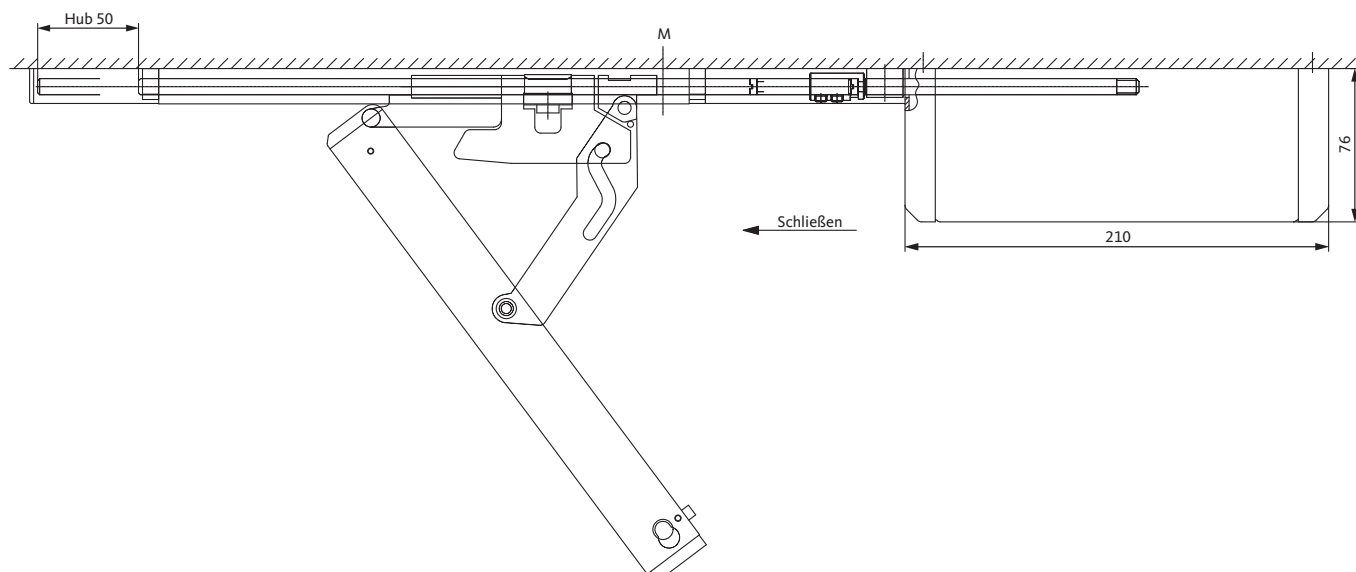
[1] in Abhängigkeit von Maß "S" und Flügelbreite | [2] Motor seitlich montiert | [3] Motor oben montiert

Motoranordnung oben (Horizontalmontage)

Schere geschlossen



Schere offen



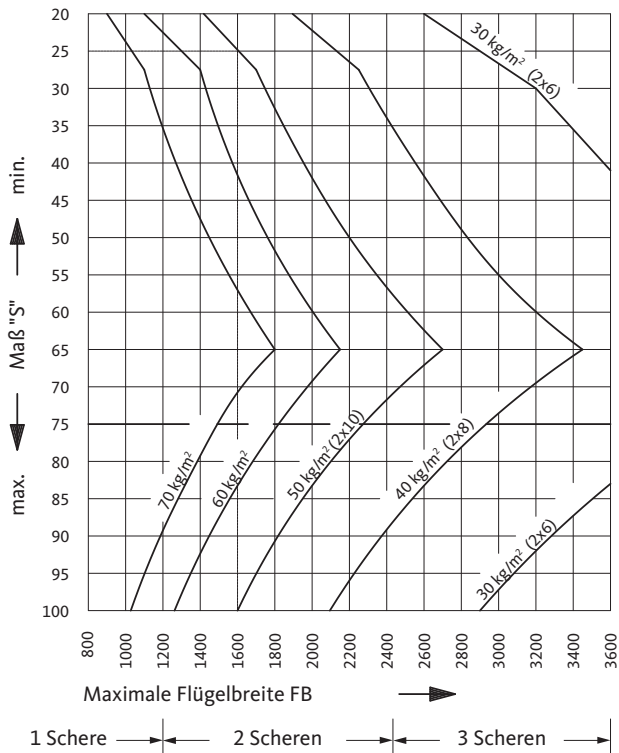
Oberlicht-Öffnungssystem VENTUS F 300

Anwendungsbereiche

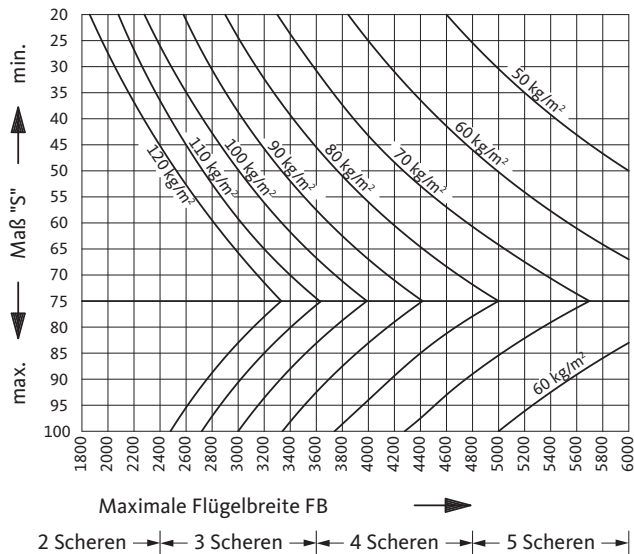


Anwendungsbereiche Oberlichtöffner VENTUS F 300

mit ELTRAL S 24 L

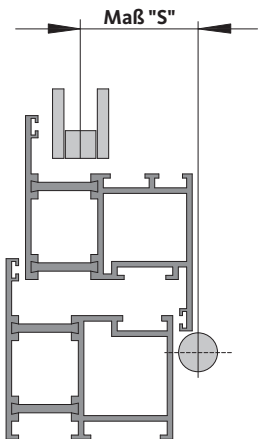


mit ELTRAL 300/24



Maß "S"

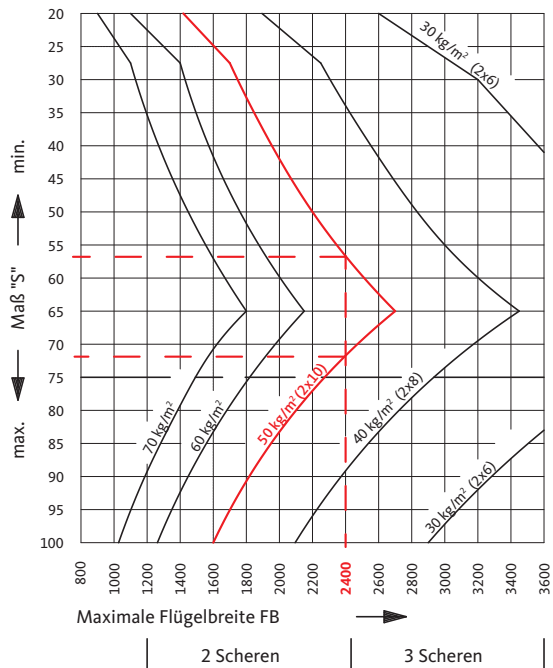
(= Abstand Flügelschwerpunkt zu Mitte Band)



Berechnungsbeispiel mit ELTRAL S 24 L

Annahmen:	
Verglasung	2 x 10 mm
Glasgewicht	50 kg/m ²
Flügelbreite	2400 mm
Ergebnis:	
Maß "S"	56 – 72 mm möglich

Beachte: Das Gesamtflügelgewicht darf max. 200 kg betragen.



Elektroantriebe

Bezeichnung	Abschaltung	Montage	VE	Bestellnummer
ELTRAL S 24 L	Endlagenabschaltung über Lastabschaltung	Vertikalmontage / Horizontalmontage	1	6-31734-00-0-*
ELTRAL 300/24	Abschaltung mittels Endschalter	Horizontalmontage	1	9-31021-00-0-*

Oberlichtöffner VENTUS F 300

Bezeichnung	Bestehend aus	Montage	VE	Bestellnummer
Grundkarton ohne Handhebel, mit Winkel-Flügelstütze		Vertikalmontage	1	K-14320-00-0-*
Karton Öffnerschere mit Winkel-Flügelstütze ^[1]		Vertikalmontage / Horizontalmontage	1	K-13999-00-0-*
Beutel Anschlusssteile für Elektroantrieb ELTRAL S 24 L	Anschlussstange, Kupplung, Führung	Vertikalmontage / Horizontalmontage	1	K-14203-00-0-1
Beutel Anschlusssteile für Elektroantrieb ELTRAL 300/24	Anschlussstange, Kupplung, Führung	Horizontalmontage	1	K-14202-00-0-1
Anschlussstange ø 12 mm für Elektroantrieb ELTRAL 300/24		Vertikalmontage	1	9-35331-00-0-1
Endkappe		Horizontalmontage	1	9-34479-00-0-*
Bezeichnung	Länge	Montage	VE	Bestellnummer
Querstange ø 10 mm Abdeckprofil für Querstange	600 mm	Vertikalmontage / Horizontalmontage	1	K-14001-06-0-*
	1870 mm		1	K-14001-18-0-*
	3500 mm		1	K-14001-33-0-*
Alternativ: Querstange ø 10 mm	6000 mm	Vertikalmontage / Horizontalmontage	1	9-23055-60-0-1
Alternativ: Abdeckprofil für Querstange	6000 mm	Vertikalmontage / Horizontalmontage	1	9-34497-60-0-*

* = Farbtyp: 1 = grau (RAL 7047), 6 = schwarz (RAL 9005), 7 = weiß (RAL 9016) | [1] Erforderlich ab der 2. Öffnungsschere

RWA-Zuluft – Türantrieb ELTRAL TA 60 (24 V)

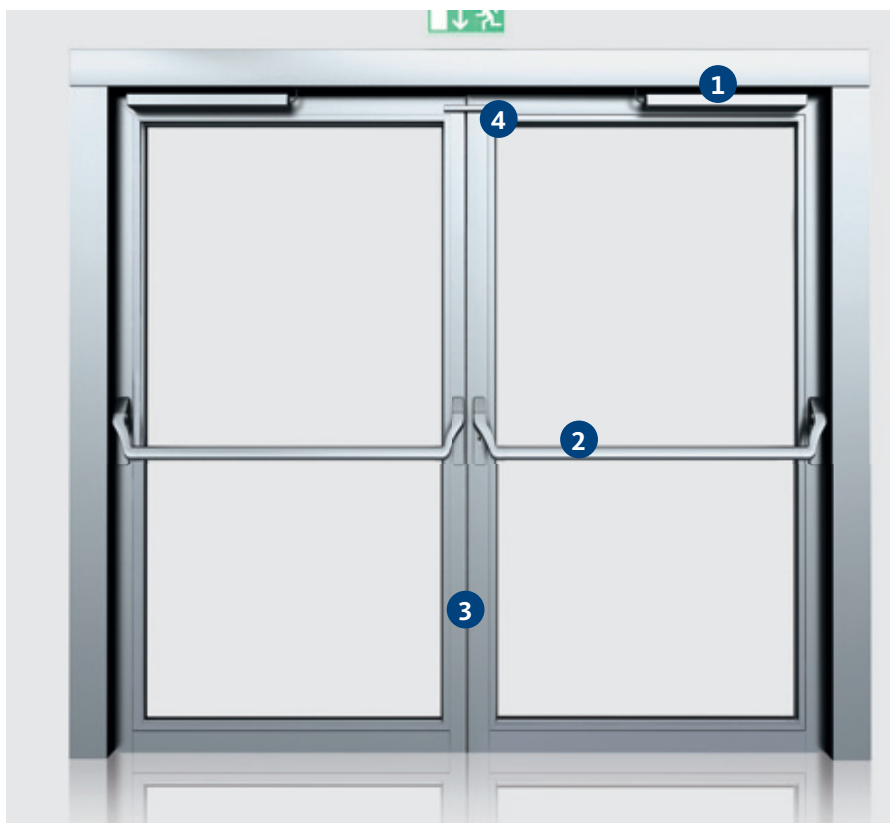


Mit dem Türantrieb ELTRAL TA 60 können Sie Drehtüren in Eingangsbereichen auch als RWA-Zuluft verwenden und gleichzeitig die Fluchtwegsicherung aufrecht erhalten.

In Kombination mit der Mehrfachverriegelung SECURY 19, GU-SECURY Automatic mit A-Öffner* oder dem BKS-Motorschloss erfüllt diese Antriebslösung neben der Hauptfunktion „Tür“ somit auch weitere Funktionen wie z.B. die Erfüllung von Sicherheits- und Brandschutzanforderungen, ohne den Begehungskomfort im Tagesbetrieb zu verlieren.

Der Türantrieb ELTRAL TA 60 ist für den Einsatz an 1- und 2-flügeligen Türen geeignet – auch als Notausgangs- oder Paniktür nach EN 179 / EN 1125.

Systemübersicht RWA-Zuluft mit Türantrieb ELTRAL TA 60



Für eine sichere und wirksame Funktionsweise des Rauch- und Wärmeabzugs sind stets ausreichend dimensionierte, bodennahe Zuluftöffnungen erforderlich. In einer Art „Kamin-Effekt“ verstärken diese den thermischen Auftrieb und sorgen somit für ein schnelleres Aufsteigen und Abziehen der Rauchgasmengen.

Die wirksame Zuluftfläche muss 1,5 mal größer sein, als die Fläche aller Abluftöffnungen im betreffenden Raum. Die Zuluftöffnung muss zudem vollständig in der raucharmen Schicht liegen.

Komponenten

- 1 Türantrieb ELTRAL TA 60
- 2 Stangengriff
- 3 SECURITY 19 / GU-SECURITY Automatic mit A-Öffner*
- 4 Mitnehmerklappe

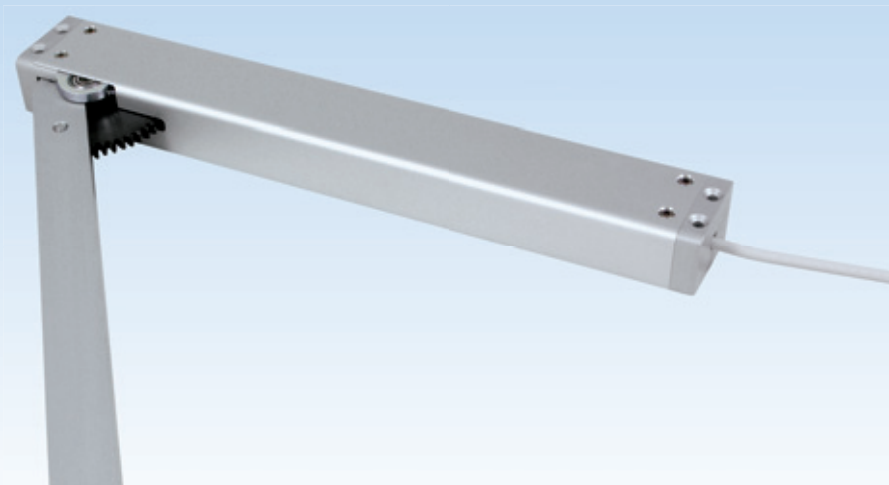
Funktionen

- **Entrauchung:** Schnelle und sichere Rauchabführung über die Entrauchungsflächen durch die automatische Zuluftöffnung der Tür im Brandfall
- **Begehungskomfort:** Die Türen sind im Alltag jederzeit ohne Gegenkraft begehbar, da der Türantrieb ELTRAL TA 60 im täglichen Betrieb inaktiv ist
- **Einbruchschutz:** Hohe Sicherheit durch die automatische Mehrfachverriegelung SECURITY 19, GU-SECURITY Automatic* mit A-Öffner oder Motorschloss Serie 19
- **Panikfunktion:** Fluchtmöglichkeit jederzeit von innen gegeben (Notausgangstüren DIN EN 179 / Paniktüren DIN EN 1125)

* = Die Mehrfachverriegelung GU-SECURITY Automatic ist für den Einsatz an Notausgangs- oder Paniktüren nach EN 179 / EN 1125 nicht geeignet.

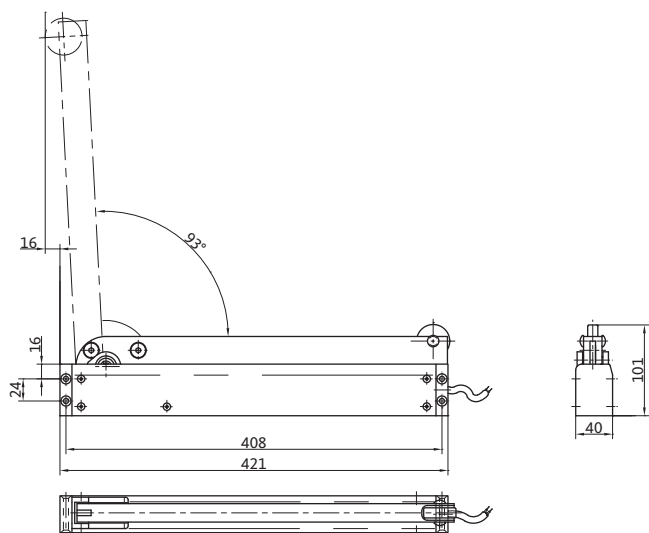
Türantrieb ELTRAL TA 60

RWA-Zuluft



Produktmerkmale

- Kompakte Baugröße
- Integrierte Mikroprozessor-Steuerung
- Potentialfreier Kontakt für die Freigabe des A-Öffners oder Motorschlösses
- Automatische Endabschaltung
- Integrierte Überlastabschaltung
- Elektrischer Softanlauf und Softstop
- Für Flügelbreiten ab 450 mm
- Direkte Montage möglich
- Öffnungswinkel bis zu 93°
- Zeitverzögerte Öffnung
- Aluminiumgehäuse EV1 eloxiert



Technische Daten

Antrieb	ELTRAL TA 60
Nennspannung	24 V DC ± 15%
Zugkraft / Druckkraft	200 N / 600 N
Nennstrom	0,8 A
Max. Schaltstrom	3 A
Winkelgeschwindigkeit	3 °/s
Laufzeit	ca. 30 s
Öffnungsdrehmoment	180 Nm / 216 Nm (Dauer / Maximal)
Schließdrehmoment	72 Nm
Potentialfreier Kontakt	max. 50 V; 0,5 A
Anschlussleitung	Silikon; 5 m; 5-adrig

Öffnungs- und Schließverzögerung, Türriegelkontakt „AUF“

	1-flügelig	2-flügelig	
		GF *	SF *
Öffnungsverzögerung [s]	5	5	7
Schließverzögerung [s]	0	7	0
Türriegelkontakt „AUF“ [s]	10	10	12

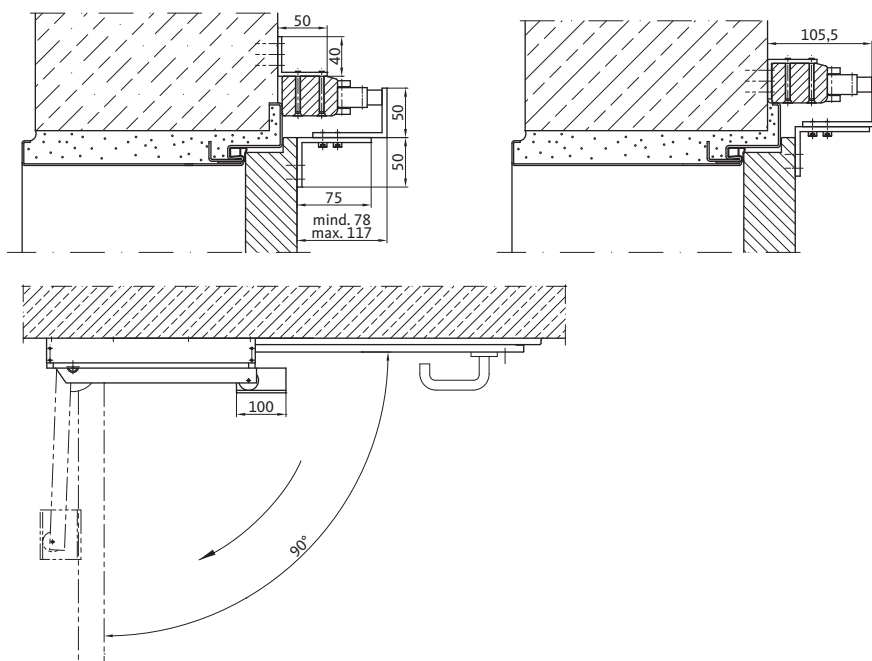
* GF = Gangflügel / SF = Standflügel

Bestellinformationen

Bezeichnung	Bestell-Nummer
ELTRAL TA 60 – Solo für 1-flügelige Türen	6-33971-00-0-1
ELTRAL TA 60 – S-Set für 2-flügelige Türen ^{[1] [2]}	K-17860-00-0-1

[1] Bestehend aus 2 St. Türantrieben mit 2 unterschiedlichen Zeitverzögerungen: Gangflügel 5 s und Standflügel 7 s Verzögerung.

[2] Für die sichere Verriegelung sind Türöffner und Mehrfachverriegelungen, wie z.B. SECURITY 19 oder GU-SECURITY Automatic mit A-Öffner erforderlich. Die Ansteuerung der Gesamtanlage erfolgt über die Zentrale.



Konsolenset für die indirekte Rahmenbefestigung

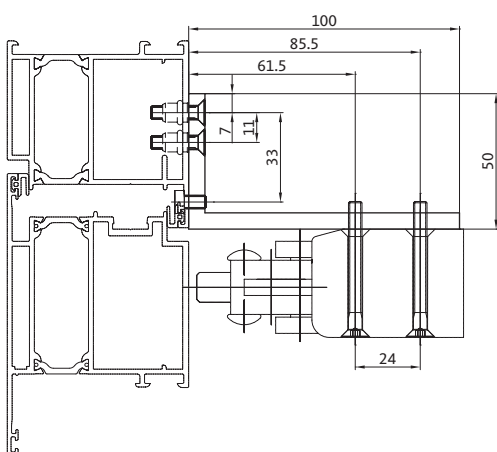
bestehend aus:

- 1 St. Befestigungswinkel
- 1 St. Türwinkelbefestigung
- 1 St. Türwinkelanschlag

Bestellnummern

Bestellnummer

K-17328-00-0-1



Konsole für die Montage an der Bandgegenseite^[1]

Ohne Befestigungsschrauben

Bestellnummern

Bestellnummer

9-45614-00-0-1

[1] Pro Antrieb werden 2 St. Konsolen benötigt.

Elektrische Steuerungen (24 V)



Allgemeine Informationen

Programmübersicht	114 – 115
Planung – Auswahl der geeigneten RWA-Zentrale	116 – 119
Begriffsdefinitionen	120 – 121

Kompaktzentralen

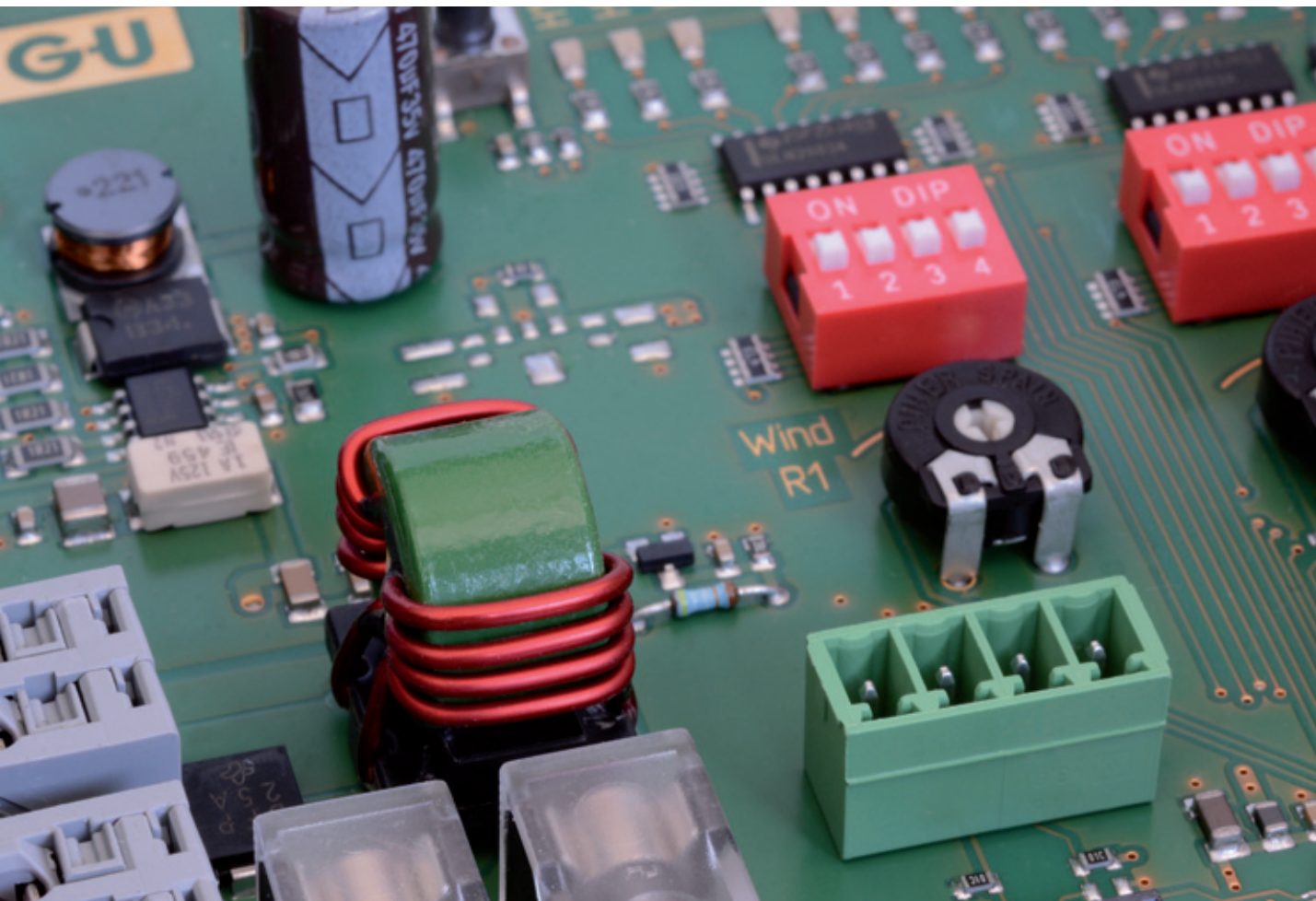
Ausgangsstrom 2,5 A – RZ25	122 – 123
Ausgangsstrom 5,0 A – RZ50	122 – 123
Ausgangsstrom 7,5 A – RZ75	122 – 123
Ausgangsstrom 10,0 A – RZ100	124 – 125
Ausgangsstrom 20,0 A – RZ200	124 – 125

Modulzentralen

Ausgangsstrom 24,0 A – RZM240	126 – 129
Ausgangsstrom 48,0 A – RZM480	126 – 129

Elektrische Steuerungen (24 V)

Programmübersicht



RWA-Zentralen organisieren die sichere, koordinierte Versorgung, Überwachung und Ansteuerung aller angeschlossenen Komponenten (automatische und manuelle Melder sowie elektromotorische Antriebe), sowie die Lüftungssteuerung.

Im Brandfall gewährleisten RWA-Zentralen, dass Rauchabzüge schnell öffnen, um giftige Brandgase abzuführen. Dadurch sind sie ein zentraler Bestandteil des vorbeugenden Brandschutzes.

Die GU-Gruppe bietet Ihnen ein umfangreiches Programm an RWA-Zentralen von Kompaktzentralen bis zu ausbaufähigen Modultentralen. Zubehör und Erweiterungen bieten eine hohe Planungsflexibilität.

Die wesentlichen Vorteile sind:

- Gleichzeitig als Entrauchung und für den täglichen Lüftungsbetrieb einsetzbar
- Bei Netzausfall über 72 Stunden Betriebsbereitschaft durch integrierte Akkumulatoren
- Elektronische Leitungsüberwachung zu den angeschlossenen Meldern und Antrieben
- Melder- und Lüftungslinien bei Bedarf erweiterbar
- Anschlussmöglichkeiten zur Übergabe von Meldungen an zentrale Leitstellen durch potentialfreie Kontakte
- Umfangreiche Erweiterungen wie z.B. Wind- und Regensensoren
- Einfache, kostengünstige Kopplung von mehreren Zentralen
- Komfortable und übersichtliche Zustands-, Fehler- und Störungsmeldungen über LED-Anzeigen
- Einfache und servicefreundliche Montage, Inbetriebnahme und Wartung
- Umfangreiche Einstell- und Anwendungsfunktionen

Bezeichnung	Kompaktzentralen					Modulzentralen	
	RZ25	RZ50	RZ75	RZ100	RZ200	RZM240	RZM480
Zentrale							
VdS-geprüft	-	-	-	■	■	■	■
Ausgangsleistung	2,5 A	5 A	7,5 A	10 A	20 A	24 A	48 A
Max. Anzahl RWA-Gruppen	1	1	1	1	1	8	8
Max. Anzahl Lüftungsgruppen	1	1	1	2	2	8	8
Koppelung mehrerer Zentralen	bis zu 5 ^[1]	bis zu 5 ^[1]	bis zu 5 ^[1]	optional	optional	optional	optional
Max. Anzahl RWA-Taster HSE	10	10	10	10	10	10 pro Linie, max. 60	10 pro Linie, max. 60
Max. Anzahl Rauch-/Wärmemelder	10	10	10	10	10	10 pro Linie, max. 60	10 pro Linie, max. 60
Signaleingang: Wind-/Regensensor	■	■ ^[2]	■ ^[2]	■	■	■ ^[3]	■ ^[3]
Potentialfreie Meldekontakte (Alarm und Störung)	■	■	■	■	■	■	■
Signaleingang: Externer Alarm	■	■	■	■	■	■	■
Lüftungsautomatik <ZU>	■	■	■	■	■	■	■
Totmannfunktion in <AUF> und <ZU> -Richtung	■	■	■	■	■	optional ^[4]	optional ^[4]
Laufzeitbegrenzung für den Lüftungsfall (einstellbar)	■	■	■	■	■	■	■
Automatisches Schließen der Fenster bei Spannungsabfall	■	■	■	optional ^[4]	optional ^[4]	optional ^[4]	optional ^[4]
Akkumulatoren	enthalten	enthalten	enthalten	enthalten	enthalten	separat zu bestellen	separat zu bestellen
Abmessungen BxHxT (mm)	296x296x112	296x296x112	296x296x112	400x300x150	400x400x200	600x600x250	600x600x250
Aufputz-Gehäuse	Stahlblech RAL 9010	Stahlblech RAL 9010	Stahlblech RAL 9010	Stahlblech lackiert RAL 7035	Stahlblech lackiert RAL 7035	Stahlblech lackiert RAL 7032	Stahlblech lackiert RAL 7032

[1] 1 RWA-Gruppe und 5 Lüftungsgruppen | [2] mit interner Auswertung
 [3] mit interner Auswertung und windrichtungsabhängigem Öffnen | [4] über Lizenz-Software

Auswahl der geeigneten RWA-Zentrale

Planung



Kollektion Image Source / Getty Images

Die Auswahl der geeigneten elektrischen Steuerung (RWA-Zentrale) sollte bereits in der Planungsphase berücksichtigt werden.

Dabei sind folgende Punkte von Bedeutung:

- Die Stromaufnahme (Nenn- und Abschaltströme) aller angeschlossenen Antriebe sowie der Zubehörkomponenten (siehe nachfolgende Tabellen)
- Die nach den Landesbauordnungen geforderte Mindestanzahl an Bedienstellen (RWA-Taster HSE); siehe Seite 13
- Die Mindestanzahl an automatischen Meldern (Rauch- oder Wärmemelder) nach Vorgabe der zuständigen Brandschutzbehörde
- Die Verkabelung, insbesondere die Leitungsquerschnitte zu den Antrieben nach Muster-Leitungsanlagen-Richtlinie (MLAR) und DIN 4102, Teil 12
- Aufteilung in RWA- und Lüftungsgruppen
- Optional: Anbindung an Gebäudeleittechnik (GLT) / Brandmeldeanlage (BMA), z.B. für übergeordnete Lüftungsfunktionen
- Optional: Einsatz von automatischen Lüftungssteuerungen, wie z.B. Wind-/Regenmelder, Zeitschaltuhr
- Platzierung/Einbauort zur Dimensionierung der Leitungsquerschnitte bzw. zur optionalen Koppelung mehrerer Zentralen

Stromaufnahme der Antriebssysteme			
Elektrische Antriebs- und Öffnungssysteme (24 V)	Bezeichnung	Nennstrom	Abschaltstrom
Kettenantriebe	ELTRAL K25	0,8 A	1,0 A
	ELTRAL K30	0,9 A	1,2 A
	ELTRAL K35	0,9 A	1,2 A
	ELTRAL K60	0,8 A	1,2 A
Verriegelungsantriebe	ELTRAL VAN	1,5 A	1,5 A
	ELTRAL VA25	0,4 A	0,4 A
	ELTRAL OA	0,8 A	1,1 A
	ELTRAL VA35	0,6 A	0,8 A
	ELTRAL VA-1	0,6 A	0,8 A
	ELTRAL VA-2	0,6 A	0,8 A
Spindelantriebe	ELTRAL S80	1,0 A	1,4 A
	ELTRAL S160	0,7 A	2,5 A
RWA-Öffnungssysteme	RWA 1000*	0,8 A	1,4 A
	RWA 1050**	0,8 A	1,2 A
	RWA 1100*	0,8 A	1,4 A
Oberlicht-Öffnungssysteme	ELTRAL S 24 L	0,7 A	0,9 A
	ELTRAL 300/24	0,8 A	0,8 A
Türantrieb	ELTRAL TA 60	0,8 A	1,4 A

* mit Spindelantrieb ELTRAL S100 | ** mit Spindelantrieb ELTRAL S60

Stromaufnahme – Zubehör	
Zubehör	Nennstrom
Wind-/Regenmelder	250 mA
Ein-/Ausgangsmodul IO10	100 mA
Schlüsseltaster ST10/ST20	25 mA

Maximale Anzahl der Antriebe pro Zentralentyp								
Elektrische Antriebs- und Öffnungssysteme (24 V)	Bezeichnung (Ausgangsstrom ^[1])	RZ25 (3,2 A)	RZ50 (6,5 A)	RZ75 (8,4 A)	RZ100 (10,0 A)	RZ200 (20,0 A)	RZM240 (24,0 A)	RZM480 (48,0 A)
Kettenantriebe	ELTRAL K25	3	6	8	10	20	24	48
	ELTRAL K30	2	5	7	8	16	20	40
	ELTRAL K35	2	5	7	8	16	20	40
	ELTRAL K60	2	5	7	8	16	20	40
Verriegelungsantriebe	ELTRAL VAN	2	4	5	6	13	16	32
	ELTRAL VA25	8	16	21	25	50	60	120
	ELTRAL OA	2	5	7	9	18	21	43
	ELTRAL VA35	4	8	10	12	25	30	60
	ELTRAL VA-1	4	8	10	12	25	30	60
	ELTRAL VA-2	4	8	10	12	25	30	60
Spindelantriebe	ELTRAL S80	2	4	6	7	14	17	34
	ELTRAL S160	1	2	3	4	8	9	19
RWA-Öffnungssysteme	RWA 1000*	2	4	6	7	14	17	34
	RWA 1050**	2	5	7	8	16	20	40
	RWA 1100*	2	4	6	7	14	17	34
Oberlicht-Öffnungssysteme	ELTRAL S 24 L	3	7	9	11	22	26	53
	ELTRAL 300/24	4	8	10	12	25	30	60
Türantrieb	ELTRAL TA 60	2	4	6	7	14	17	34

* mit Spindelantrieb ELTRAL S100 | ** mit Spindelantrieb ELTRAL S60

[1] Die Summe der Stromaufnahmen der angeschlossenen Antriebe und Zubehörkomponenten darf diesen Wert nicht überschreiten.

Auswahl der geeigneten RWA-Zentrale

Planungsbeispiel: Dimensionierung des Ausgangsstroms



Anforderung:

Betrieb von:

- 1 St. Kettenantrieb ELTRAL K35 – Synchro
- 1 St. Spindelantrieb ELTRAL S80
- 1 St. Türantrieb ELTRAL TA60 S-Set (2-flügelige Tür)
- 1 RWA- und 2 Lüftungsgruppen

Berechnung:

1 St. Kettenantrieb ELTRAL K35 – Synchro

- Abschaltstrom Antrieb K35 – Synchro: 2,4 A

1 St. Spindelantrieb ELTRAL S80

- Abschaltstrom Antrieb S80 1,4 A

1 St. Türantrieb ELTRAL TA60 S-Set (2-flügelige Tür)

- Abschaltstrom Antrieb TA60 (2 x 1,4 A) 2,8 A

Gesamtstrom:

$$2,4 \text{ A} + 1,4 \text{ A} + 2,8 \text{ A} = \mathbf{6,6 \text{ A}}$$

Gewählte Zentrale:

RZ100 1/2 (mit einem max. Ausgangsstrom von 10,0 A sowie 2 voneinander getrennten Lüftungsgruppen)



Berechnung von Leitungsquerschnitt und Länge

Die Querschnitte der bauseitigen Leitungen zwischen der Zentrale und den Antrieben sind abhängig von der Leitungslänge, der Stromaufnahme und dem Spannungsabfall auf der Leitung.

Bei Verwendung von GU-Antrieben

$$\text{Leitungsquerschnitt [mm}^2\text{]} = \frac{\text{Einfache Leitungslänge [m]} \times \text{Anzahl der Antriebe}}{\text{Faktor } f_{\text{Antrieb}}}$$

$$\text{Einfache Leitungslänge [m]} = \frac{\text{Leitungsquerschnitt [mm}^2\text{]} \times \text{Faktor } f_{\text{Antrieb}}}{\text{Anzahl der Antriebe}}$$

Faktor f_{Antrieb}

Antrieb	K25	K30 K35 K60 RWA 1050	VAN	VA25 VA35	OA	S80 TA60 RWA 1000 RWA 1100	S160	S 24 L	300/24
Faktor f_{Antrieb}	56	46	37	80	51	40	22	62	73

Berechnungsbeispiel: Anforderung: Betrieb von 5 St. Kettenantrieben ELTRAL K35 in einem Treppenhaus mit einer einfachen Leitungslänge zwischen RWA-Kompaktzentrale und Antrieben von 25 m

Berechnung: $\text{Leitungsquerschnitt [mm}^2\text{]} = \frac{25 \text{ m} \times 5}{46} = 2,72$

Gewählter Leitungsquerschnitt: 3,0 mm²

Bei Verwendung von Antrieben anderer Hersteller

Der Leitungsquerschnitt berechnet sich aus der Leitungslänge und der Summe der Abschaltströme der anzuschließenden Antriebe.

$$\text{Min. Leitungsquerschnitt [mm}^2\text{]} = \frac{\text{Einfache Leitungslänge [m]} \times \text{Summe der Abschaltströme [A]}}{56}$$

Maximale Leitungslänge (Zentrale – Antrieb)

Leitungsquerschnitt	Summe der Abschaltströme										
	1,0 A	2,0 A	3,0 A	3,2 A	4,0 A	5,0 A	6,0 A	6,5 A	7,0 A	8,0 A	8,4 A
3 x 1,0 mm ²	56 m	28 m	18 m	17 m	14 m	11 m	9 m	8 m	8 m	7 m	6 m
3 x 1,5 mm ²	84 m	42 m	28 m	26 m	21 m	16 m	14 m	12 m	12 m	10 m	10 m
3 x 2,5 mm ²	140 m	70 m	46 m	43 m	35 m	28 m	23 m	21 m	20 m	17 m	16 m
3 x 3,0 mm ²	168 m	84 m	56 m	52 m	42 m	33 m	27 m	25 m	24 m	21 m	20 m
5 x 2,5 mm ² *	280 m	140 m	93 m	87 m	70 m	56 m	45 m	43 m	40 m	35 m	33 m

* Doppelung der stromführenden Adern (ergibt einen Leitungsquerschnitt von jeweils 5,0 mm²)

Begriffsdefinitionen



Was versteht man unter RWA-Gruppe und Lüftungsgruppe?

RWA-Gruppe

Eine RWA-Gruppe besteht aus mindestens einer Alarmlinie (manuelle Melder) und einer Lüftungslinie (Antriebslinie). Diese zwei Linien bilden zusammen eine RWA-Gruppe, die sich auf einen Brandabschnitt (z.B. Treppenraum) bezieht. Bei NOT-AUF werden alle angeschlossenen elektromotorischen Antriebe als Teil dieser RWA-Gruppe betrachtet.

Je nach Zentralen-Ausführung können bis zu vier, voneinander unabhängige RWA-Gruppen realisiert werden.

Lüftungsgruppe

Eine Lüftungsgruppe besteht aus mehreren Fenstereinheiten (Antriebslinien), welche unabhängig von der RWA-Gruppe über einen Lüftungstaster, eine Regen-/Wind-Steuerung oder eine Zeitschaltuhr manuell oder automatisch zur täglichen Belüftung von Räumen geöffnet werden können.

In einer RWA-Gruppe können somit mehrere Lüftungsgruppen zusammengefasst werden, die im Alarmfall die Ab- und Zuluftelemente automatisch öffnen.

Was versteht man unter Totmannfunktion?

Im Lüftungsfall bewegen sich die Antriebe in Öffnungs- und/oder Schließrichtung nur so lange der Lüftungstaster dauerhaft betätigt wird. Wird der Taster nicht mehr betätigt (gedrückt) stoppen die Antriebe in ihrer Bewegung. Dadurch können individuelle Fensteröffnungsweiten realisiert werden.

Haupteinsatzbereiche für eine Totmannfunktion sind Fenster die im Griffbereich eingebaut sind.

Alle Zentralen der Unternehmensgruppe Gretsche-Unitas verfügen über eine ein-/aus-schaltbare Totmannfunktion (über DIP-Schalter).

Was versteht man unter Laufzeitbegrenzung?

Im Lüftungsfall einstellbare, zeitliche Begrenzung der Antriebslaufzeit (Öffnungsweitenbegrenzung) in Öffnungsrichtung. Im Brandfall ist die Laufzeitbegrenzung inaktiv und die Antriebe öffnen in vollem Umfang.

Diese Funktion ist in allen Zentralen der Unternehmensgruppe Gretsche-Unitas standardmäßig integriert und lässt sich individuell über Potentiometer einstellen.

Was versteht man unter Lüftungsautomatik „ZU“?

Die Lüftungsautomatik „ZU“ ermöglicht nach Ablauf eines vordefinierten Zeitraumes die Fenster automatisch zu schließen.

Diese Funktion ist in allen Zentralen der Unternehmensgruppe Gretsche-Unitas standardmäßig integriert und lässt sich individuell über Potentiometer einstellen.

Brandmeldeanlage (BMA)

Eine, im Gebäude fest vorinstallierte Gefahrenmeldeanlage zum frühzeitigen Erkennen und direkten Melden (Notruf) von Bränden an die Feuerwehr.

Zudem kann die BMA weitere technische Systeme, wie z.B. eine RWA-Anlage ansteuern bzw. von ihr Signale empfangen.

Was versteht man unter BMA?

Die Auswahlmöglichkeit, die Laufrichtung der Antriebe im Alarmfall auszuwählen. Im Normalfall werden bei einem RWA-Alarm die RWA-Öffnungen im Gebäude zur Entrauchung der Fluchtwege geöffnet.

In seltenen Fällen kann es erforderlich sein, dass die RWA-Öffnungen sicher schließen sollen. Für diesen Anwendungsfall ist es möglich, die Laufrichtung der Antriebe über einen integrierten Schalter umzukehren.

Was versteht man unter Laufrichtungsauswahl?

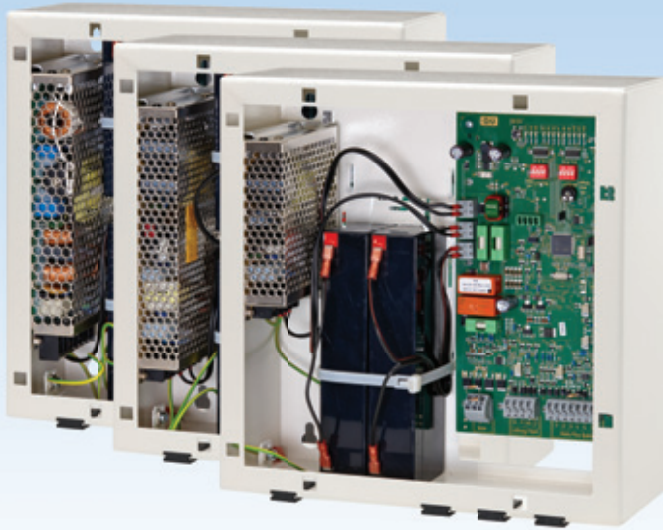
Die Reset-Taste ermöglicht die Fernrückstellung eines Alarms, d.h. die RWA-Öffnungen schließen.

Diese Funktion ist in allen Zentralen der Unternehmensgruppe Gretsch-Unitas integriert sowie über die RWA-Taster möglich.

Was versteht man unter Reset-Funktion?

Kompaktzentralen RZ25 / RZ50 / RZ75

für Treppenhäuser und kleinere Objekte



Produktmerkmale

- Kompaktes, stabiles Stahlgehäuse
- Geregelte Ausgangsspannung
- Verknüpfung von bis zu 5 Zentralen, mit echter Leitungsüberwachung
 - bis zu 5 örtlich, voneinander getrennte Lüftungsgruppen
 - zentrale Lüftertasterfunktion für die verknüpften Zentralen
- Komfortable und übersichtliche Zustands-, Fehler- und Störungsmeldungen über LED-Anzeigen
- Umfangreiche Einstell- und Anwendungsfunktionen:
 - Lüftungsautomatik <ZU>: mit voreinstellbarer Zeitauswahl
 - Totmannfunktion in <AUF> und <ZU> -Richtung
 - Laufzeitbegrenzung für den Lüftungsfall, einstellbar
 - Integrierter abschaltbarer akustischer Alarmgeber
 - Automatisches Schließen der Fenster bei Spannungsabfall
 - Laufrichtungsauswahl der Antriebe bei Alarm
- Relaisausgänge für Alarm und Störung
- RZ50/RZ75: Anschluss von Wind-/Regenmelder ohne Zusatzmodul, mit integrierter Auswertung und Windmessung (einstellbare Windgeschwindigkeit)
- Einfache und servicefreundliche Montage, Inbetriebnahme und Wartung
- Wartungsintervall: Signal für jährliche Instandhaltung / Inspektion
- Anschluss an BKS-NET-Bus
- TÜV- und in Anlehnung an EN 12101-9/10 geprüft

Technische Daten				
Zentralentyp	RZ25		RZ50	RZ75
Elektrisch				
Betriebsspannung	100 – 240 V AC, 50 – 60 Hz		100 – 240 V AC, 50 – 60 Hz	100 – 240 V AC, 50 – 60 Hz
Nennspannung	26 V DC (22 – 27 V)		26 V DC (22 – 27 V)	26 V DC (22 – 27 V)
Ausgangsstrom	3,2 A		6,5 A	8,4 A
Anschlussquerschnitt für Netz- / Antriebsleitung	2,5 mm ² / 4 mm ² ^[2]		2,5 mm ² / 4 mm ² ^[2]	2,5 mm ² / 4 mm ² ^[2]
Notstromversorgung (Akkumulatoren)	2,3 Ah		3,2 Ah	3,2 Ah
RWA- und Lüftungsgruppen				
Max. Anzahl RWA-Gruppen	1		1	1
Max. Anzahl Lüftungsgruppen	1		1	1
Koppelung mehrerer Zentralen ^[1]	bis zu 5 Zentralen = 1 RWA- und bis zu 5 Lüftergruppen möglich			
Alarmauslösung und Lüftungssteuerung				
Alarmlinie 1: Manuelle Auslösung	Max. Anzahl RWA-Taster HSE	10	10	10
Alarmlinie 2: Automatische Auslösung	Max. Anzahl Rauch-/Wärmemelder	10	10	10
	Auslösung über BMA ^[5]	optional	optional	optional
Lüftungssteuerung	Lüftungstaster	beliebig (ohne LED) 10 (mit LED)	beliebig (ohne LED) 10 (mit LED)	beliebig (ohne LED) 10 (mit LED)
	Anschluss von Wind-/Regenmelder	■ ^[3]	■ ^[4]	■ ^[4]
Allgemeine Angaben				
Schutzart	IP 20 / IP 54 ^[6]		IP 20 / IP 54 ^[6]	IP 20 / IP 54 ^[6]
Abmessungen (B x H x T)	296 x 296 x 112 mm		296 x 296 x 112 mm	296 x 296 x 112 mm
Abmessungen (B x H x T) mit IP 54-Montageset	335 x 296 x 116 mm		335 x 296 x 116 mm	335 x 296 x 116 mm
Aufputz-Gehäuse	Stahlblech; RAL 9010		Stahlblech; RAL 9010	Stahlblech; RAL 9010
Umgebungstemperaturbereich	-5 °C bis +40 °C		-5 °C bis +40 °C	-5 °C bis +40 °C
<p>[1] alle Varianten sind untereinander in beliebiger Kombination verknüpfbar [2] mit steckbaren Klemmen [3] über Wind-/Regen-Auswertegerät WRAG 2 [4] ohne Zusatzmodul, mit integrierter Auswertung und Windmessung (einstellbare Windgeschwindigkeit) [5] über Leitungsendmodul/Anschaltmodul für BMA [6] mit Set Schutzklasse IP 54</p>				

Bestellinformationen – Kompaktzentralen		
Bezeichnung	Akkumulatoren	Bestellnummer
RZ25	inklusive	K-18328-00-0-7
RZ50	inklusive	K-18329-00-0-7
RZ75	inklusive	K-18433-00-0-7

Bestellinformationen – Zentralenerweiterungen		
Bezeichnung	Beschreibung	Bestellnummer
Koppelmodul BKS-NET	für die Verknüpfung mehrerer Zentralen	9-48897-00-0-0
IP-Montageset (für Schutzart IP 54) bestehend aus: – Wandmontageplatte – Deckel	zur Erreichung der Schutzart IP 54	K-18830-00-0-7
Leitungsendmodul/Anschaltmodul für BMA	zur optionalen Alarm-Auslösung über eine Brandmeldeanlage	9-48836-00-0-0
Ein-/Ausgabemodul IO10	stellt Ein- und Ausgänge zur zentralen Steuerung zur Verfügung	B 5580 0321
Schlüsseltaster ST10 ^[1]	zentrale Bedieneinheit für die über die BKS-NET-Schnittstelle vernetzten Zentralen (ohne LEDs)	B 5580 0311
Schlüsseltaster ST20 ^[1]	zentrale Anzeige- und Bedieneinheit für die über die BKS-NET-Schnittstelle vernetzten Zentralen (mit LEDs)	B 5580 0312

[1] Schließzylinder, Rahmen und Abdeckungen sind separat zu bestellen.

Kompaktzentralen RZ100 / RZ200

VdS-geprüft in Anlehnung an DIN EN 12101 Teil 9 und 10



Produktmerkmale

- VdS-geprüft in Anlehnung an DIN EN 12101 Teil 9 und 10
- Kompaktes, stabiles Stahlgehäuse
- Komfortable und übersichtliche Zustands-, Fehler- und Störungsmeldungen über LED-Anzeigen
- Umfangreiche Einstell- und Anwendungsfunktionen über DIP-Schalter:
 - Lüftungsautomatik <ZU> mit voreinstellbarer Zeitauswahl
 - Totmannfunktion in <AUF> und <ZU> -Richtung
 - Laufzeitbegrenzung für den Lüftungsfall, einstellbar
 - Laufrichtungsauswahl bei Alarm
- Steckplätze für Relaiskarten zur Weiterleitung von Alarm und Störung
- Anschluss von Wind-/Regenmelder ohne Zusatzmodul, mit integrierter Auswertung und Windmessung (einstellbare Windgeschwindigkeit)
- Einfache und servicefreundliche Montage, Inbetriebnahme und Wartung
- Erweiterte Funktionen und Konfigurationsmöglichkeiten über lizenzierte Software
- Optional: Integration in externes BUS-System

Technische Daten					
Zentralentyp		RZ100	RZ200		
Elektrisch					
Betriebsspannung	195 – 250 V AC, 50 – 60 Hz		195 – 250 V AC, 50 – 60 Hz		
Nennspannung	24 V DC (20 – 28 V)		24 V DC (20 – 28 V)		
Ausgangsstrom	10 A		20 A		
Anschlussquerschnitt für Netz- / Antriebsleitung	1,5 mm ² / 6 mm ²		1,5 mm ² / 6 mm ²		
Notstromversorgung (Akkumulatoren)	7,0 Ah		7,0 Ah		
RWA- und Lüftungsgruppen					
Max. Anzahl RWA-Gruppen	1		1		
Max. Anzahl Lüftungsgruppen	2		2		
Koppelung mehrerer Zentralen	optional		optional		
Alarmauslösung und Lüftungssteuerung					
Alarmlinie 1: Manuelle Auslösung	Max. Anzahl RWA-Taster HSE	10	10		
Alarmlinie 2: Automatische Auslösung	Max. Anzahl Rauch-/Wärmemelder	10	10		
	Auslösung über BMA	optional	optional		
Lüftungssteuerung	Lüftertaster	ohne LED beliebig	mit LED 10	ohne LED beliebig	mit LED 10
	Anschluss von Wind-/Regenmelder	■ ^[1]		■ ^[1]	
Allgemeine Angaben					
Schutzart	IP 40		IP 40		
Abmessungen (B x H x T)	400 x 300 x 150 mm		400 x 400 x 200 mm		
Aufputz-Gehäuse	Stahlblech; RAL 7035		Stahlblech; RAL 7035		
Umgebungstemperaturbereich	-5 °C bis +40 °C		-5 °C bis +40 °C		

[1] ohne Zusatzmodul, mit integrierter Auswertung und Windmessung (einstellbare Windgeschwindigkeit)

Bestellinformationen – Kompaktzentralen			
Bezeichnung	Akkumulatoren	RWA- und Lüftungsgruppen	Bestellnummer
RZ100 1/1	inklusive	1 RWA- und 1 Lüftungsgruppe	K-18838-11-0-0
RZ100 1/2	inklusive	1 RWA- und 2 Lüftungsgruppen	K-18838-12-0-0
RZ200 1/2	inklusive	1 RWA- und 2 Lüftungsgruppen	K-18839-12-0-0

Bestellinformationen – Zentralenerweiterungen		
Bezeichnung	Beschreibung	Bestellnummer
Steckkarte REL 65	zur Weiterleitung von Alarm- und Störungsmeldungen, z.B. an die Gebäudeleittechnik oder Brandmeldeanlage	9-42000-00-0-0
Steckkarte PSB	Spannungsversorgung für externe Geräte	9-49402-00-0-0
USB-Kabel	zur Konfiguration der Standard- und Servicefunktionen	9-48547-00-0-0

Modulzentralen RZM240 / RZM480

Für Großobjekte und Sonderbauten



Produktmerkmale

- Flexibler und einfacher Aufbau nach Baukastenprinzip (modular). Alle Module sind über eine moderne, interne BUS-Technik untereinander verbunden
- Variable Erweiterungsmöglichkeiten für Alarm- und Lüftungsgruppen durch Hutschiennenmontage
- Einfache und schnelle Konfiguration über die Software
- Komfortable und übersichtliche Zustands-, Fehler- und Störungsmeldungen über LED-Anzeigen
- Umfangreiche Einstell- und Anwendungsfunktionen:
 - Lüftungsautomatik <ZU> mit voreinstellbarer Zeitauswahl
 - Totmannfunktion in <AUF> und <ZU> -Richtung
 - Laufzeitbegrenzung für den Lüftungsfall, einstellbar
 - Laufrichtungsauswahl bei Alarm
- Einfache Verknüpfungsmöglichkeit von mehreren Zentralen zu einer Großsteuerung über BUS
- Anschluss von Wind-/Regenmelder ohne Zusatzmodul, mit integrierter Auswertung und Windmessung (einstellbare Windgeschwindigkeit)
- Einfache und servicefreundliche Montage, Inbetriebnahme und Wartung
- Steuereinrichtung VdS-geprüft nach DIN EN 12101-9
- Energieversorgung VdS-geprüft nach DIN EN 12101-10

Ausstattung / Konfiguration

Die Modulzentrale RZM besteht mindestens aus:

- 1 x Power-Modul (PM)
- 1 x Control-Modul (CM)
- 1 x Drive-Modul (DM)
- Für jede Antriebslinie (Lüftungsgruppe) wird ein Drive-Modul (DM) benötigt. Für jede weitere Antriebslinie ist ein weiteres Drive-Modul (DM) erforderlich
- Der erste Brandabschnitt wird durch das Control-Modul (CM) überwacht. Für jeden weiteren Brandabschnitt ist ein separates Sensor-Modul (SM) erforderlich
- Es können bis zu maximal 64 Module angeschlossen werden



Power-Modul (PM)

- Zum Anschluss des Schaltnetzteiles und der Akkumulatoren
- Steuerung und Überwachung von Netz- und Akkuspannung



Control-Modul (CM)

- Steuerungsmodul zur Überwachung des ersten Brandabschnitts
- Anschluss von bis zu 3 Alarmlinien (manuelle und automatische Melder, externe Signale)
- Zum Anschluss eines Zentraltasters (z.B. Schlüsseltaster) für alle Lüftungsgruppen
- Signalweiterleitung (Betrieb, Alarm, Störung) an externe Systeme
- Resetfunktion für Alarmrücksetzung



Drive-Modul (DM / DMX)

- Antriebsmodul zur Überwachung und Verwaltung aller Funktionen einer Antriebslinie (Lüftungsgruppe)
- Maximale Stromaufnahme pro Antriebslinie
 - Drive-Modul DM = 10 A
 - Drive-Modul DMX = 20 A
- Zum Anschluss von Lüftungstastern



Sensor-Modul (SM)

- Sensormodul zur Überwachung und Koordination von weiteren Brandabschnitten
- Anschluss von bis zu 3 Alarmlinien (manuelle und automatische Melder, externe Signale)
- Zum Anschluss eines Zentraltasters (z.B. Schlüsseltaster) für alle Lüftungsgruppen
- Der Einsatz eines Sensor-Moduls (SM) setzt das Vorhandensein eines Control-Moduls (CM) voraus



Weather-Modul (WM)

- Wettermodul zum Anschluss von Wind-/Regenmeldern

Modulzentralen RZM240 / RZM480

Technische Daten



Technische Daten

Zentralentyp	RZM240		RZM480		
Elektrisch					
Betriebsspannung	195 – 250 V AC, 50 – 60 Hz		195 – 250 V AC, 50 – 60 Hz		
Nennspannung	24 V DC (20 – 28 V)		24 V DC (20 – 28 V)		
Ausgangsstrom	24 A		48 A		
Anschlussquerschnitt für Netz- / Antriebsleitung	1 mm ² / 2,5 mm ² [2][3]		1 mm ² / 2,5 mm ² [2][3]		
Notstromversorgung (Akkumulatoren) ^[1]	17,0 Ah / 24,0 Ah / 38,0 Ah		24,0 Ah / 38,0 Ah		
RWA- und Lüftungsgruppen					
Max. Anzahl RWA-Gruppen	8		8		
Max. Anzahl Lüftungsgruppen	8		8		
Koppelung mehrerer Zentralen	optional		optional		
Alarmauslösung und Lüftungssteuerung					
Alarmlinie 1: Manuelle Auslösung	Max. Anzahl RWA-Taster HSE	10	10		
Alarmlinie 2: Automatische Auslösung	Max. Anzahl Rauch-/Wärmemelder	10	10		
Alarmlinie 3: Externe Signale	z.B. Auslösung über BMA	1 x BMZ-Signal (externe Brandmeldeanlage)	1 x BMZ-Signal (externe Brandmeldeanlage)		
Lüftungssteuerung	Lüftertaster	ohne LED	mit LED	ohne LED	mit LED
		beliebig	10	beliebig	10
	Anschluss von Wind-/Regenmelder	■ [4]		■ [4]	
Allgemeine Angaben					
Schutzart	IP 54		IP 54		
Abmessungen (B x H x T)	600 x 600 x 250 mm		600 x 600 x 250 mm		
Aufputz-Gehäuse (mit Verschluss)	Stahlblech; RAL 7032		Stahlblech; RAL 7032		
Umgebungstemperaturbereich	-5 °C bis +40 °C		-5 °C bis +40 °C		

[1] je nach Anzahl der angeschlossenen RWA- und Lüftungsgruppen

[2] je Modul

[3] zum Anschluss größerer Leitungsquerschnitte sind zusätzliche Anschlussklemmen erforderlich

[4] über Weather-Modul (WM)

Bestellinformationen – Modulzentralen^[1]

Bezeichnung	Akkumulatoren	Beschreibung	Bestellnummer
Modulzentrale RZM240			
RZM240 1/3	separat zu bestellen	1 RWA- und 3 Lüftungsgruppen	K-18840-13-0-0
RZM240 1/4	separat zu bestellen	1 RWA- und 4 Lüftungsgruppen	K-18840-14-0-0
RZM240 1/5	separat zu bestellen	1 RWA- und 5 Lüftungsgruppen	K-18840-15-0-0
RZM240 1/6	separat zu bestellen	1 RWA- und 6 Lüftungsgruppen	K-18840-16-0-0
RZM240 2/2	separat zu bestellen	2 RWA- und 2 Lüftungsgruppen	K-18840-22-0-0
RZM240 2/4	separat zu bestellen	2 RWA- und 4 Lüftungsgruppen	K-18840-24-0-0
RZM240 X/X	separat zu bestellen	frei kombinierbare RWA- und Lüftungsgruppen	K-18840-XX-0-0
Modulzentrale RZM480			
RZM480 1/4	separat zu bestellen	1 RWA- und 4 Lüftungsgruppen	K-18841-14-0-0
RZM480 1/7	separat zu bestellen	1 RWA- und 7 Lüftungsgruppen	K-18841-17-0-0
RZM480 2/6	separat zu bestellen	2 RWA- und 6 Lüftungsgruppen	K-18841-26-0-0
RZM480 X/X	separat zu bestellen	frei kombinierbare RWA- und Lüftungsgruppen	K-18841-XX-0-0

Bestellinformationen – Zentralenerweiterungen

Bezeichnung	Beschreibung	Bestellnummer
Weather Modul (WM)	zum Anschluss von Wind-/Regenmeldern	9-48555-00-0-0
Relaismodul RM 6	zur Weiterleitung von Alarm- und Störungsmeldungen, z.B. an die Gebäudeleittechnik oder Brandmeldeanlage	9-48554-00-0-0
CAN-Modul	zum Vernetzen mehrerer Modulzentralen – pro vernetzter Zentrale wird ein Modul benötigt – zum Einstecken in das Control-Modul (CM)	9-49397-00-0-0
Software-Lizenz RZM	zur Funktionserweiterung	9-49398-00-0-0
USB-Kabel	zur Konfiguration der Standard- und Servicefunktionen	9-48547-00-0-0

Zur Selbstkonfiguration

Bestellinformationen – Module: Basis-Set

Bestehend aus:	Bestellnummer	
	24 A	48 A
Power-Modul (PM)	K-19061-00-0-0	K-19062-00-0-0
Control-Modul (CM)		
Drive-Modul (DM / DMX)		

Bestellinformationen – Module: Einzelmodule

Bezeichnung	Bestellnummer
Power-Modul (PM)	im Basis-Set enthalten
Control-Modul (CM)	im Basis-Set enthalten
Drive-Modul (DM / DMX)	im Basis-Set enthalten
Sensor-Modul (SM)	9-49396-00-0-0

[1] Beachte: die oben angeführten Zentralenkombinationen sind werkseitig bestückte Zentralen in Standardausführung, mit vorprogrammierten Standardfunktionen. Die modulare Bauweise der RZM bietet die Möglichkeit, die Zentralen individuell, projektbezogen zu dimensionieren – siehe Bestellinformationen – Module.

Zubehör für Rauch- und Wärmeabzugsanlagen



Manuelle Melder	
Handansteuereinrichtungen (RWA-Taster)	132
<hr/>	
Automatische Melder	
Rauchmelder	133
Wärmemelder	134
<hr/>	
Automatische Lüftungskomponenten	
Wind-/Regenmelder	135
Regensensor	136
Wind-/Regen-Auswertegerät, Zeitschaltuhr	137
CO ₂ -Sensor, Raumtemperaturregler	138
<hr/>	
Manuelle Lüftungskomponenten	
Lüftungstaster	139
<hr/>	
Kennzeichnung	
Hinweisschilder	140
<hr/>	
Weitere Zubehörkomponenten	
Akkumulatoren	141
Prüfkoffer, Prüfbuch	141
Sicherheits- und Fangscheren	142 – 143
<hr/>	

Manuelle Melder

Handansteuereinrichtungen



Metall

Kunststoff

Erhältlich in den Farben:



Produktmerkmale

- Zur manuellen Alarmauslösung über die RWA-Zentrale im Brandfall
- Betriebsspannung: 24 V DC
- Taster: NOT-AUF und Reset: ZU
- LED-Zustandsanzeige für NOT-AUF (rot), Betrieb (grün), Störung (gelb)
- Schutzklasse: IP 42
- Betriebstemperatur: -10 °C bis +50 °C
- Auswechselbare Glasscheibe
- Abmessungen (B x H x T): 125 x 125 x 36 mm
- Inklusive Schlüssel
- Montage: in Fluchtwegen und Fluren, gut sichtbar und frei zugänglich, Einbauhöhe 1,4 m ± 20 cm über dem Fußboden

RWA-Taster HSE

Farbe	Bestellnummer	
	Kunststoffgehäuse	Metallgehäuse
orange, ähnlich RAL 2004 (Reinorange)	6-37311-00-0-9x	6-37312-00-0-9x
rot, ähnlich RAL 3000 (Feuerrot)	6-37311-00-0-9	6-37312-00-0-9
gelb, ähnlich RAL 1018 (Zinkgelb)	6-37311-00-0-3	6-37312-00-0-3
grau, ähnlich RAL 7040 (Fenstergrau)	6-37311-00-0-1	6-37312-00-0-1
blau, ähnlich RAL 5005 (Signalblau)	6-37311-00-0-0	6-37312-00-0-0

Zubehör

Bezeichnung	Farbe / Material	Bestellnummer
Ersatzschlüssel	Kunststoff	9-48552-00-0-6
Ersatzscheibe	-	9-42235-00-0-0
Aufkleber 'Rauchabzug' Sprachen: Chinesisch, Englisch, Französisch, Italienisch, Niederländisch, Polnisch, Russisch, Spanisch, Tschechisch, Türkisch	-	K-19015-00-0-0
Rahmen für Unterputzmontage - Erforderliche bauseitige Öffnung: 140 x 140 x 30 mm (B x H x T) - Rahmenmaß: 171 x 171 x 26 mm (B x H x T)	lichtgrau (RAL 7035)	9-42236-00-0-0



Produktmerkmale

- Zur automatischen Brandfrüh-erkennung sowie zur Alarmauslösung über die RWA-Zentrale im Brandfall
- Intelligente Auswertung und Unterdrückungsmodus für Störgrößen zur Vermeidung von Falschalarmen
- Betriebsspannung: 9 – 33 V DC
- Ruhe-/Alarmstrom: 100 µA / 20 mA
- Alarm-LED-Anzeige: rot
- Schutzart: IP 40
- Betriebstemperatur: -10 °C bis +60 °C
- Inklusive Montagesockel
- Geprüft und DIBt-zugelassen nach EN 54-7
- Abmessungen (Hxø): 44 x 100 mm
- **Wichtiger Hinweis:** Nicht in Räumen mit erhöhter Staub-, Rauch- oder Dampfentwicklung einsetzen

Rauchmelder

Bezeichnung	Farbe / Material	Bestellnummer
Rauchmelder RMD3	Kunststoffgehäuse, weiß	K-18883-00-0-0



Prüfgas

- Zur schnellen Funktionsprüfung von Rauchmeldern
- Zum direkten Einsprühen in die Rauchkammer
- Nicht entflammbar
- Haltbarkeit: 3 Jahre
- Inhalt: 250 ml

Prüfgas

Bezeichnung	Bestellnummer
Prüfgas für Rauchmelder	K-17497-00-0-0

Automatische Melder

Wärmemelder



Produktmerkmale

- Zur automatischen Brandfrüh-erkennung sowie zur Alarmauslösung über die RWA-Zentrale im Brandfall
- Intelligente Auswertung und Unterdrückungsmodus für Störgrößen zur Vermeidung von Falschalarmen
- Betriebsspannung: 9 – 33 V DC
- Ruhe-/Alarmstrom: 100 µA / 20 mA
- Mehrfarben-LED für Alarm- (rot) und Störungsanzeige (gelb)
- Schutzart: IP 40
- Betriebstemperatur: -10 °C bis +60 °C
- Inklusive Montagesockel
- Thermische Meßeinheit mit Auswertung nach dem Differential- und Maximalverfahren; geprüft nach EN 54-5
- Kunststoffgehäuse, weiß; Abmessungen (HxØ): 44 x 100 mm
- **Wichtiger Hinweis: Nicht in Räumen mit erhöhter Staub-, Rauch- oder Dampfentwicklung einsetzen**

Wärmemelder

Bezeichnung	Bestellnummer
Wärmemelder WMD3	K-18884-00-0-0



Funktion

Erfassung und Weitergabe von Windgeschwindigkeit und Regenmeldung an eine Auswerteeinheit oder RWA-Zentrale zum Schließen der Fenster und zur Sperrung der Lüftungstasterfunktion.

Bestehend aus

- Windsensor
Abmessungen: 250 x 250 x 80 mm
- Regensensor 24 V DC
Abmessungen: 100 x 85 x 172 mm
- Konsole für Mast- oder Wandmontage
- Klemmring
- Anschlusskabel, 4 m

Wind-/Regenmelder

Bezeichnung	Bestellnummer
Wind-/Regenmelder	K-15331-00-0-0

Automatische Lüftungskomponenten

Regensensor



Funktion

Regensensor nach dem Leitwertmessprinzip mit beheizter Sensorfläche und integrierter Auswerteelektronik mit potentialfreiem Kontakt zur Signalweitergabe.

Bestehend aus

- Regensensor 24 V DC
Abmessungen: 100 x 85 x 172 mm
Schutzart: IP 65
- Betriebsanzeige
- Eingebauter Heizung
- 4 m Anschlussleitung,
Leistung ca. 150 mA

Regensensor 24 V AC/DC

Bezeichnung	Bestellnummer
Regensensor 24 V AC/DC	9-39062-00-0-0



Produktmerkmale

- Betriebsspannung: 230 V AC, 50 Hz, 5 A
- Mit separater Anschlussmöglichkeit eines Schließkontaktes (z.B. Lüftungstaster, Zeitschaltuhr)
- Einschaltverzögerung bei Wind und Regen, sowie Abschaltverzögerung bei Wind, zur Vermeidung von zu häufigem Schalten
- 4 einstellbare DIP-Schalter für die Signalweitergabe über Relaisausgänge (2 x 1 Um)
- Direkter Anschluss von Antrieben bis max. 5 A Gesamtstromaufnahme
- Einstellbarer Schaltzeitpunkt für Windgeschwindigkeiten von 2,5 bis 20 m/s
- Aktivitätsanzeigen für Wind, Regen und Betriebsbereitschaft
- Aufputz-Gehäuse für Hutschiene 35 mm (6 TE)

Wind-/Regen-Auswertegerät WRAG 2

Bezeichnung	Gehäusemaße (B x H x T)	Bestellnummer
Wind-/Regen-Auswertegerät WRAG 2	105 x 86 x 58 mm	9-42268-00-0-0
Relais für WRAG 2 zur Kontaktvervielfältigung	-	9-42269-00-0-0



Zeitschaltuhr mit Tages- / Wochenprogramm und Gangreserve

- Betriebsspannung: 12 – 240 V AC, 50/60 Hz
- Zum zeitabhängigen Öffnen und Schließen von Lüftungsflügeln
- Potentialfreier Wechselkontakt zum Anschluss an RWA-Zentralen
- Kontaktbelastbarkeit: max. 16 A
- Möglichkeit der Kombination mit temperaturabhängigen Steuergeräten, z.B. zur Nachtauskühlung (Berücksichtigung von Sommer-/Winterzeit)
- Gehäuse für Hutschiene 35 mm

Zeitschaltuhr

Bezeichnung	Bestellnummer
Zeitschaltuhr	9-45612-00-0-0

Automatische Lüftungskomponenten

CO₂-Sensor, Raumtemperaturregler



CO₂-Sensor MF

- Zum Messen der Kohlendioxidkonzentration in der Luft (Luftgüte) und im Bedarfsfall zur Ansteuerung der Lüftungsfunktion
- Betriebsspannung: 24 V DC ($\pm 5\%$)
- Messbereich: 0 – 3000 ppm CO₂
- Impulsdauer: 3,5 s
- Kontaktausführung: 2xSchließer, max. 230 V, 0,5 A
- Schutzart: IP 30
- Aufputz-Kunststoffgehäuse, weiß (B x H x T): 78 x 78 x 35 mm

Raumtemperaturregler

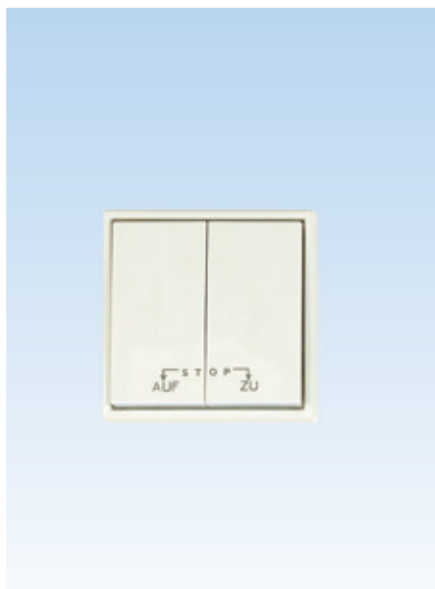
- Automatische Lüftungssteuerung in Abhängigkeit von der Raumtemperatur (über integrierten Thermostat)
- Zum Anschluss an Lüftungstastereingang von RWA- und/oder Lüftungszentralen
- Betriebsspannung: 24 V DC ($\pm 5\%$)
- Einstellbar; Einstellbereich: 0 – 30°
- Schaltleistung: 230 V AC, 5 A
- Schutzart: IP 30
- Aufputz-Kunststoffgehäuse, weiß (B x H x T): 74,5 x 74,5 x 25 mm

CO₂-Sensor MF

Bezeichnung	Bestellnummer
CO ₂ -Sensor MF	K-19040-00-0-0

Raumtemperaturregler

Bezeichnung	Bestellnummer
Raumtemperaturregler	K-19041-00-0-0



Funktion

Zum manuellen Öffnen bzw. Schließen elektromotorisch betätigter Fenster, Rauchklappen oder Lichtkuppeln.

In RWA-Anlagen haben die Signale von Rauch-/Wärmemeldern, Handansteuer-richtungen und externen Brandmeldeanlagen Vorrang. Die Funktion des Lüftungstasters ist dann inaktiv.

Lüftungstaster

Aufputz

- AUF – ZU
- Gehäusemaße (B x H x T):
80 x 80 x 44 mm
- Gehäusefarbe: perlweiß, RAL 1013

Unterputz

- AUF – ZU
- Für die Montage in Unterputz-Dosen
ø 60 mm
- Gehäusemaße (B x H x T):
80 x 80 x 35 mm

Lüftungs-Schlüsseltaster

Unterputz

- AUF – STOP – ZU
- Vorgerichtet für Profilhalbzylinder
- Gehäusemaße (B x H x T):
80 x 152 x 35 mm

Lüftungstaster	
Ausführung	Bestellnummer
Aufputz	6-24372-00-0-0
Unterputz	6-24373-00-0-0

Lüftungs-Schlüsseltaster	
Ausführung	Bestellnummer
Unterputz	6-25838-00-0-0

Kennzeichnung

Hinweisschilder



Hinweisschilder

- Nach DIN 4066
- Aluminium
- Abmessungen (B x H x T): 210 x 75 x 1 mm

Hinweisschilder

- Aluminium
- Abmessungen (B x H x T): 210 x 75 x 1 mm

Hinweisschilder

Bezeichnung	Bestellnummer
Hinweisschild 'Rauchabzug'	9-22277-00-0-0
Hinweisschild 'Lüftung'	9-25546-00-0-0



Akkumulatoren

- Zur Sicherstellung der Betriebsbereitschaft bei Netzausfall über 72 Stunden

Prüfkoffer

- Zum Betreiben von 24 V DC-/230 V AC-Antrieben
- Antriebsstrom 24 V / 230 V: max. 3 A / max. 1 A
- Digitale Anzeige des maximalen Stroms und des momentanen Stroms
- Separate Stromanschlüsse für 24 V und für 230 V
- Rasttaster und Totmannschalter
- Integriertes Akkupaket
- Kunststoffgehäuse (B x H x T): 245 x 165 x 215 mm

Prüfbuch (ohne Abb.)

- Abnahmeprotokoll
- Dokumentation der Rauch- und Wärmeabzugsanlage
- Nachweis über durchgeführte Instandhaltungen
- Checklisten für die Funktionsprüfung und Inbetriebnahme

Akkumulatoren ^[1]			
Ausführungen	Für RWA-Zentrale	Anzahl Lüftungsgruppen	Bestellnummer
12 V, 2,3 Ah	RZ25	–	9-47475-00-0-0
12 V, 3,2 Ah	RZ50, RZ75	–	9-48529-00-0-0
12 V, 7,0 Ah	RZ100, RZ200	–	9-40285-00-0-0
12 V, 17,0 Ah	RZM240, RZM480	2 – 4	9-45327-00-0-0
12 V, 24,0 Ah	RZM240, RZM480	4 – 6	9-40287-00-0-0
12 V, 38,0 Ah	RZM240, RZM480	6 – 8	9-40288-00-0-0

[1] Die Akkumulatoren sind immer paarweise zu bestellen.

Prüfkoffer / Prüfbuch

Bezeichnung	Bestellnummer
Prüfkoffer	K-17736-00-0-6
Prüfbuch	K-18165-00-0-0

GU-Sicherheitsschere EURO-SOLID

für Kippfenster aus Holz, Kunststoff und Metall bis 60 kg



GU-Sicherheitsschere EURO-SOLID

Die RAL-Richtlinien schreiben zwingend vor:

Kippflügel müssen zusätzlich zum Oberlichtbeschlag mit Fangscheren ausgestattet werden.

GU-Sicherheitsscheren EURO-SOLID verhindern Schäden, die bei unsachgemäßer Einhängung der Öffnerscheren entstehen können. Darüber hinaus bieten sie idealen Komfort beim Reinigen, da der Flügel in der gewünschten Stellung gehalten wird.

Anwendungshinweise

Größe	Flügelhöhe	Öffnungswinkel Fangstellung	Scherenanzahl in Abhängigkeit des Flügelgewichtes	
			1 Schere	2 Scheren
01	270 – 350 mm	ca. 30°	15 kg	30 kg
02	351 – 500 mm	ca. 40 – 45°	15 kg	30 kg
03	501 – 800 mm	ca. 25 – 30°	30 kg	60 kg
04	801 – 1500 mm	ca. 15 – 20°	30 kg	60 kg

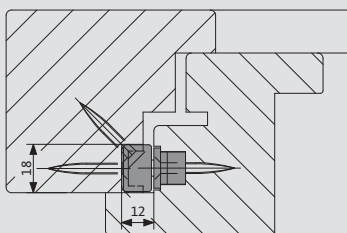
Bestellinformationen EURO-SOLID

Größe	VE	Bestellnummer
01	1	6-27995-01-0-8
02	1	6-27995-02-0-8
03	1	6-27995-03-0-8
04	1	6-27995-04-0-8
Bohrlehre	1	K-14788-00-0-0

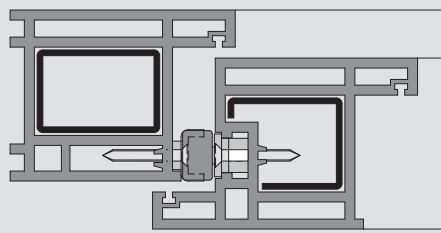
Bestellinformationen Beutel Profilizubehör EURO-SOLID

Bezeichnung	VE	Bestellnummer
Kippfenster aus Holz	20	K-14681-00-0-1
Unterlage für Euronut 7/8 x 4, 6/8 x 4 / Holz	100	9-38819-00-0-1
Kippfenster aus Kunststoff	–	auf Anfrage
Kippfenster aus Metall	–	auf Anfrage

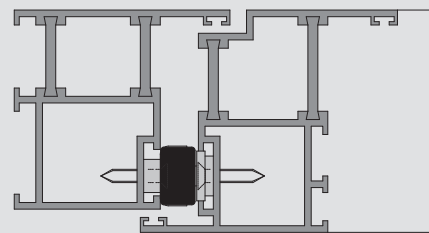
Einbau GU-Sicherheitsschere EURO-SOLID



Holzprofil



Kunststoffprofil



Aluminiumprofil



GU-Fangscheren

Die RAL-Richtlinien sowie die technischen Regeln der Arbeitsstätten ASR A 1.6 schreiben zwingend vor:

Kippflügel müssen zusätzlich zum Antriebssystem mit Fangscheren ausgestattet werden.

GU-Fangscheren verhindern Schäden, die bei unsachgemäßer Einhängung der Kettenantriebe am Flügel entstehen können. Sie verbinden den Flügel mit dem Rahmen dauerhaft und bieten damit zusätzliche Bedienungssicherheit, indem sie ein Herunterstürzen des Flügels verhindern.

Anwendungshinweise (ohne Verriegelungsantrieb)

Größe	Hub	Mind. Flügelhöhe	Max. Flügelhöhe
01	300 mm	320 mm	3000 mm
	400 mm	400 mm	2000 mm
00	500 mm	500 mm	3000 mm
	600 mm	800 mm	1300 mm

Produktmerkmale

- Einsatz an großen und schweren Fenstern bis 250 kg
- Reine Sicherheits-Fangfunktion (keine Putzfunktion)
- Mit Verriegelungsantrieben einsetzbar ^[1]

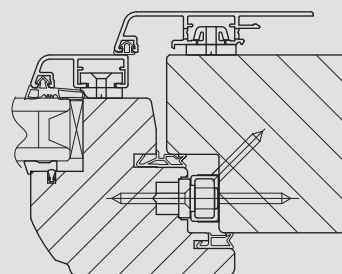
Bestellinformationen – GU-Fangscheren

Größe	VE	Bestellnummer Holzprofile	
01	2	K-18046-01-0-8	K-17915-01-0-8 ^[2]
00	2	K-18046-00-0-8	K-17915-00-0-8 ^[2]

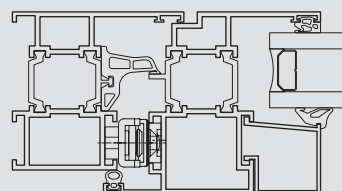
Bestellinformationen – GU-Fangscheren

Größe	VE	Bestellnummer Aluminiumprofile
01	2	K-17915-01-0-8
00	2	K-17915-00-0-8

Einbau GU-Fangscheren



Holzprofil



Aluminiumprofil

[1] Die Anwendungshinweise für den Einsatz mit Verriegelungsantrieben sind den jeweiligen Montageanleitungen zu entnehmen

[2] Nur bei Einsatz ohne vertikale Verriegelung

Elektrische Lüftungssysteme



Elektrische Lüftungssysteme von Gretscher-Unitas.

Die gesetzlich geforderten Maßnahmen der Wärmedämmung (z.B. EnEV) führen zu immer dichteren Gebäudehüllen, ein klimatischer Austausch durch Diffusion zwischen Innenräumen und Außenwelt wird dadurch weitgehend verhindert. Deshalb sind durchdachte und wirkungsvolle Lüftungssysteme von großer Bedeutung, um auch in energieeffizienten Gebäuden ein weitgehend natürliches und damit die Gesundheit unterstützendes Klima zu schaffen. Die Unternehmensgruppe Gretscher-Unitas bietet Ihnen individuelle Lösungen für die komfortable, tägliche Raumlüftung. Egal, ob Kipp- oder Klappflügel, Schräg-, Dreieck-, Rund- oder Flachbogenfenster, auswärts oder einwärts öffnend – mit Lüftungssystemen der GU-Gruppe bleiben keine Wünsche offen.



Elektrische Antriebs- und Öffnungssysteme (230 V)

Programmübersicht	148 – 149
Kettenantriebe	150 – 175
Spindelantrieb	176 – 179
Zahnstangenantrieb	180 – 181
Oberlicht-Öffnungssysteme	182 – 185

Elektrische Steuerungen und Zubehör (230 V)

Lüftungszentralen und Zubehör	188 – 195
-------------------------------	-----------

Elektrische Antriebs- und Öffnungssysteme (230 V)



Allgemeine Informationen

Programmübersicht

148 – 149

Kettenantriebe

Zug-/Druckkraft 250 N – ELTRAL K25

150 – 155

Zug-/Druckkraft 300 N – ELTRAL K30

156 – 159

Zug-/Druckkraft 300 N – ELTRAL KS 30/40

160 – 161, 164 – 167

Zug-/Druckkraft 300 N – ELTRAL KS 30/40 Funk

162 – 163

Zug-/Druckkraft 600 N – ELTRAL K60

168 – 175

Spindeltrieb

Zug-/Druckkraft 800 N – ELTRAL S80

176 – 179

Zahnstangenantrieb

Zug-/Druckkraft 450 N – ELTRAL Z45

180 – 181

Oberlicht-Öffnungssysteme

Öffnungsweite bis 200 mm – VENTUS F 200

182 – 185

Öffnungsweite bis 300 mm – VENTUS F 300

182 – 185

Elektrische Antriebs- und Öffnungssysteme (230 V)

Programmübersicht



Mit einem Programm an unterschiedlichen Oberlicht-Öffnungssystemen, sowie Ketten- und Spindelantrieben bietet die Unternehmensgruppe Gretsch-Unitas individuelle Lösungen für die komfortable, tägliche Raumlüftung.

Egal, ob rechteckige, einwärts öffnende Kipp- oder Klappflügel, auswärts öffnende Klappfenster oder Sonderformen wie Schräg-, Dreieck-, Rund- und Flachbogenfenster – mit den Lösungen der GU-Gruppe ist nahezu jeder Anwendungsfall realisierbar.

Mit den modernen Kettenantrieben von Gretsch-Unitas können Sie automatisch und komfortabel den Raum lüften. Durch ihre optisch ansprechende, kompakte, flache Bauweise passen sie sich perfekt der Fensterarchitektur an.

Vielfältige Befestigungsarten ermöglichen nahezu jede Einbausituation und Montageart an einwärts oder auswärts öffnenden Dreh-, Kipp-, Klapp-, Parallelausstell-, Senkklapp-, Schwing-, Wende- sowie Dachfenstern.

Durch die intelligente, integrierte Elektronik lassen sich auch mehrere Antriebe synchron ansteuern.

Spindelantriebe sorgen selbst an schweren und großen Dachfenstern und Fassadenöffnungen für eine komfortable, elektromotorische Raumlüftung.

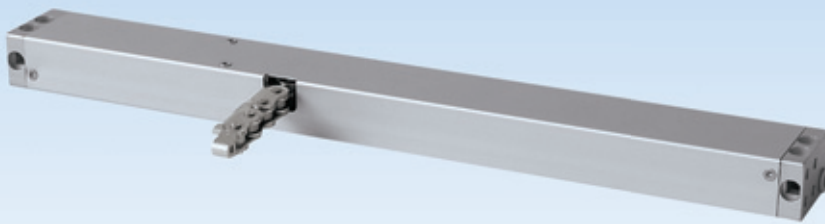
Die Oberlicht-Öffnungssysteme der Unternehmensgruppe Gretsch-Unitas ermöglichen die einfache tägliche Lüftung durch Oberlichter aus Kunststoff, Holz oder Metall, welche nicht im Zugangsbereich des Nutzers liegen. Durch die Möglichkeit der Ansteuerung mehrerer Flügel durch nur einen Antrieb bieten Oberlicht-Öffnungssysteme eine kostengünstige Lösung für die bedarfsgerechte Frischluftzufuhr.

Bezeichnung	Kettenantriebe					Spindel- und Zahnstangenantriebe		Oberlichtöffnersystem VENTUS F 200 / F 300	
	K25	K30	KS 30/40	KS 30/40 Funk	K60	S80	Z45	S 230 E S 230 L	300 E1
Betriebsspannung	230 V AC ± 15%	110/230 V AC ± 15%	110/230 V AC ± 15%	110/230 V AC ± 15%	230 V AC ± 15%	230 V AC ± 15%	230 V AC ± 15%	110/230 V AC ± 15%	230 V AC ± 15%
Zug- / Druckkraft (N)	250 [1]	300	300	300	600	800	450	1200	3000
Nennstrom (A)	0,2	0,16	0,12	0,16	0,2	0,12	0,25	0,15	0,1
Hubgeschwindigkeit (mm/s)	8,0	11,2	9,0	10,0	10,0	7,0	5,5	0,9	1,0
Öffnungsweite / Hub (mm)	200 300 400	300 – 500 variabel einstellbar	200 – 400 variabel einstellbar	200 – 400 variabel einstellbar	250 400	300 500 750	230 350 550 [2]	50 oder 70 einstellbar	40 – 70 einstellbar
Schutzart (IP)	32	32	30	30	32	54	44	50	54
Einschaltdauer (%)	30	30	30	30	30	30	20	20	100
Zuhaltekraft (N)	3000	2000	1000	1000	3000	3500	2000	–	–
Einsatztemperatur (°C)	-5 bis +75	-5 bis +65	-5 bis +65	-5 bis +65	-5 bis +75	-5 bis +75	-5 bis +65	-5 bis +75	-5 bis +75
Dachfenstereinsatz	–	■ [1]	■ [1]	■ [1]	■ [1]	■	■	–	–
Synchronsteuerung	optional	optional	optional	–	optional	optional	[3]	–	–
Verdeckte Montage	■	–	–	–	–	–	–	–	–
Abmessungen LxHxT (mm)	Lx26x41	456x43x60	386x38x58	386x38x58	Lx40x56	Lx43x76	Lx54x115	210x36x76	270x55x102
Anschlussleitung	Silikon 3,0 m / 4-adrig	Silikon 2,0 m / 3-adrig (Solo) 2,5 m / 5-adrig (Synchro)	2,0 m / 3-adrig (Solo) 2,5 m / 5-adrig (Synchro)	2,0 m / 3-adrig	Silikon 5,0 m / 6-adrig	Silikon 1,0 m / 6-adrig	2,0 m / 3-adrig	Anschluss- stecker für 2-adrige Anschluss- leitung	1,5 m / 4-adrig

[1] Abhängig vom Hub / Kraft-Weg-Diagramm
 [2] Größere Hubweiten auf Anfrage
 [3] Mechanisch, bis zu 4 Antriebe

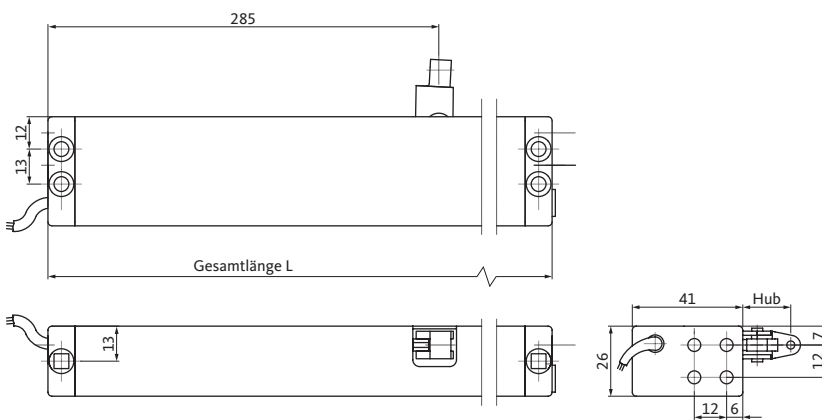
Kettenantrieb ELTRAL K25

Zug-/Druckkraft: 250 N



Produktmerkmale

- Kompakte Baugröße
- Edelstahlkette
- Integrierte Mikroprozessor-Steuerung
- Synchronregelung im Tandembetrieb
- Automatische Endabschaltung
- Integrierte Überlastabschaltung
- Reduzierte Schließgeschwindigkeit (max. 5 mm/s) auf den letzten 50 mm – entspricht der Schutzklasse SK3^[1]
- Geeignet für geringe Flügelhöhen ab 325 mm
- Aluminiumgehäuse eloxiert



Technische Daten

Antrieb	ELTRAL K25
Nennspannung	230 V AC \pm 15%
Zugkraft / Druckkraft	250 N / 250 N ^[2]
Nennstrom	0,2 A
Hubgeschwindigkeit	8 mm/s
Zuhaltekraft	3000 N
Anschlussleitung ^[3]	Silikon; 3 m; 4-adrig

Druckkraft / Laufzeit / Gesamtlänge

Hub [mm]	Druckkraft [N]	Laufzeit [s]	Gesamtlänge [mm]
200	250	25	475
300	250	38	520
400	200	50	570

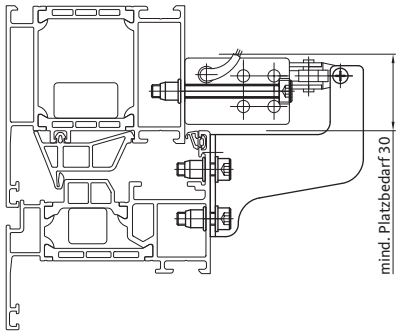
[1] siehe Seiten 28/29 „Risikobeurteilung für kraftbetätigte Fenster gemäß Maschinenrichtlinie 2006/42/EG“

[2] Abhängig von Hubweite | [3] Sonderkabelängen auf Anfrage

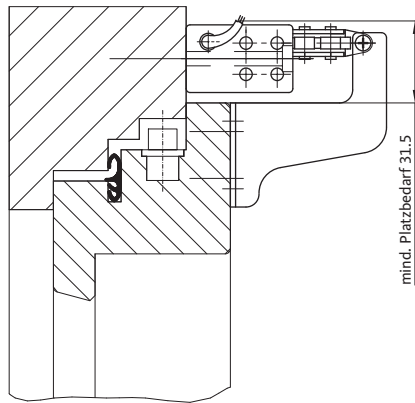
Kettenantrieb ELTRAL K25			
Bezeichnung	Bestehend aus	Hub	Bestellnummer
ELTRAL K25 – Solo	1 St. Kettenantrieb	200 mm	K-18310-20-0-1
		300 mm	K-18310-30-0-1
		400 mm	K-18310-40-0-1
Bezeichnung	Bestehend aus	Hub	Bestellnummer
ELTRAL K25 – Synchro	2 St. Kettenantrieben	200 mm	K-18311-20-0-1
		300 mm	K-18311-30-0-1
		400 mm	K-18311-40-0-1

Kettenantrieb ELTRAL K25

Befestigungssets – aufliegende Montage



Rahmenmontage | Kippflügel einwärts | Aluminiumprofil



Rahmenmontage | Kippflügel einwärts | Holzprofil

Befestigungsset K25

Direkte Rahmenmontage (RM)

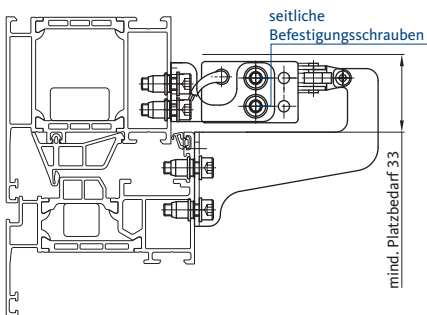
für Kipp- und Klappflügel, einwärts
ohne seitliche Konsolen

Ausführungen / Bestellnummern

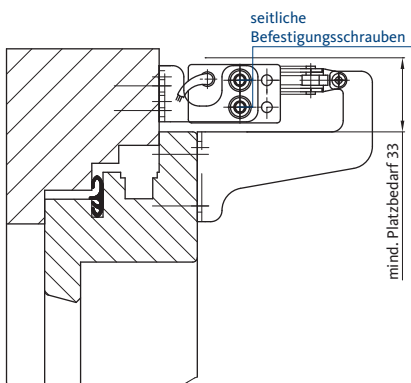
Profilart	Bestellnummer
Aluminium ^[1]	K-17593-00-0-8
Holz / Kunststoff ^[2]	K-17635-00-0-8

Mindestflügelhöhe in Abhängigkeit vom Hub

Hub [mm]	200	300	400 ^[3]
Mindestflügelhöhe [mm]	425	500	600



Rahmenmontage | Kippflügel einwärts | Aluminiumprofil



Rahmenmontage | Kippflügel einwärts | Holzprofil

Befestigungsset K25

Rahmenmontage (RM)

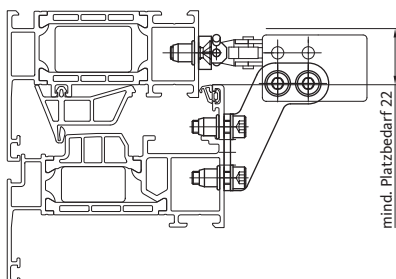
für Kipp- und Klappflügel, einwärts

Ausführungen / Bestellnummern

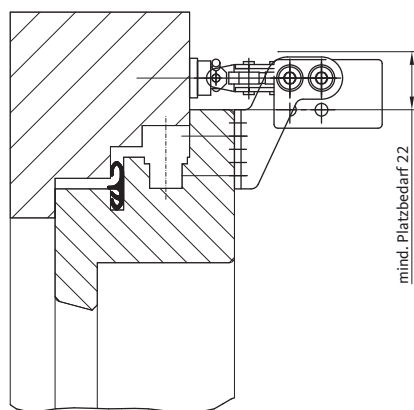
Profilart	Bestellnummer
Aluminium ^[1]	K-17594-00-0-8
Holz / Kunststoff ^[2]	K-17636-00-0-8

Mindestflügelhöhe in Abhängigkeit vom Hub

Hub [mm]	200	300	400 ^[3]
Mindestflügelhöhe [mm]			
Schwenkbar (1 St. seitliche Befestigungsschraube)	250	350	550
Fest (2 St. seitliche Befestigungsschrauben)	425	500	600



Flügelmontage | Kippflügel einwärts | Aluminiumprofil



Flügelmontage | Kippflügel einwärts | Holzprofil

Befestigungsset K25

Flügelmontage (FM)

für Kippflügel, einwärts

Rahmenmontage (RM)

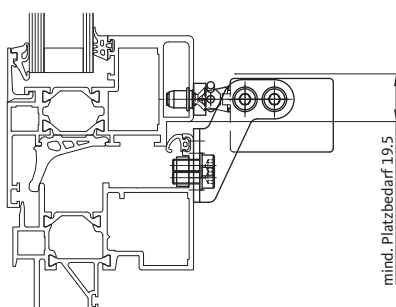
für Klappflügel, auswärts

Ausführungen / Bestellnummern

Profilart	Bestellnummer
Aluminium ^[1]	K-17595-00-0-8
Holz / Kunststoff ^[2]	K-17637-00-0-8

Mindestflügelhöhe in Abhängigkeit vom Hub

Hub [mm]	200	300	400 ^[3]
Mindestflügelhöhe FM [mm]	325 ^[4]	450 ^[4]	550 ^[4]
Mindestflügelhöhe RM [mm]	325	450	–



Rahmenmontage | Klappflügel auswärts | Aluminiumprofil

Befestigungsset K25 mit Unterlegplatte

Rahmenmontage (RM)

für Klappflügel, auswärts

Ausführungen / Bestellnummern

Profilart	Bestellnummer
Aluminium ^[1]	K-17706-00-0-8

Mindestflügelhöhe in Abhängigkeit vom Hub

Hub [mm]	200	300	400
Mindestflügelhöhe [mm]	325	450	–

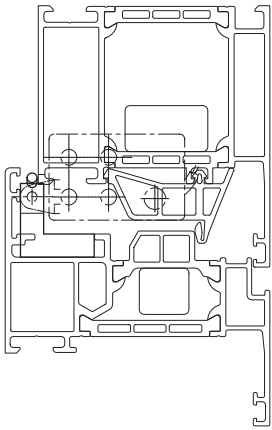
Hinweis: bei Synchro-Ausführung Befestigungsset 2x bestellen

[1] mit Befestigungsschrauben | [2] ohne Befestigungsschrauben | [3] nur für Kippflügel, einwärts (Zugbelastung)

[4] abhängig vom Profil; siehe profilspezifische Einbauzeichnungen

Kettenantrieb ELTRAL K25

Befestigungssets – verdeckt liegende Montage



Verdeckte Rahmenmontage | Kippflügel einwärts | Aluminiumprofil

Befestigungsset S K25

Verdeckte Rahmenmontage (RM)

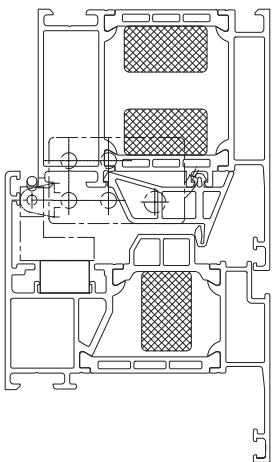
für Kippflügel, einwärts und Klappflügel, auswärts

Ausführungen / Bestellnummern

Profilart	Bestellnummer
Aluminium ^[2]	K-17874-00-0-0

Mindestflügelhöhe in Abhängigkeit vom Hub

Hub [mm]	200	300	400 ^[3]
Mindestflügelhöhe [mm]	500	650	800

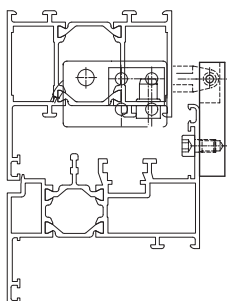


Unterlage

für Befestigungsset S K25 | K-17874-00-0-0

Ausführungen / Bestellnummern

Profilart	Bestellnummer
Aluminium	K-17875-00-0-0



Verdeckte Rahmenmontage | Kippflügel einwärts | Aluminiumprofil

Befestigungsset W K25

für Aluminiumprofile, allgemein

Verdeckte Rahmenmontage (RM)

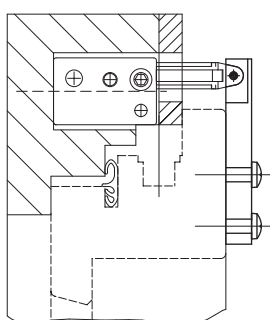
für Kippflügel, einwärts und Klappflügel, auswärts

Ausführungen / Bestellnummern

Profilart	Bestellnummer
Aluminium ^[2]	K-17880-00-0-1

Mindestflügelhöhe in Abhängigkeit vom Hub

Hub [mm]	200	300	400 ^[1]
Mindestflügelhöhe [mm]	500	650	800



Verdeckte Rahmenmontage | Kippflügel einwärts | Holzprofil

Befestigungsset K25

für Holzprofile, allgemein

Verdeckte Rahmenmontage (RM)

für Kippflügel, einwärts und Klappflügel, auswärts

Ausführungen / Bestellnummern

Profilart	Bestellnummer
Holz ^[3]	K-17909-00-0-1

Mindestflügelhöhe in Abhängigkeit vom Hub

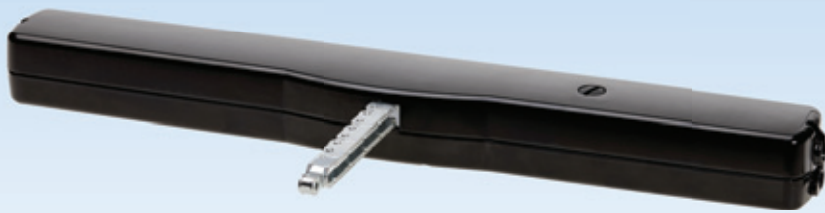
Hub [mm]	200	300	400 ^[1]
Mindestflügelhöhe [mm]	500	650	800

Hinweis: Weitere Profilsysteme auf Anfrage

[1] nur für Kippflügel, einwärts (Zugbelastung) | [2] mit Befestigungsschrauben | [3] ohne Befestigungsschrauben

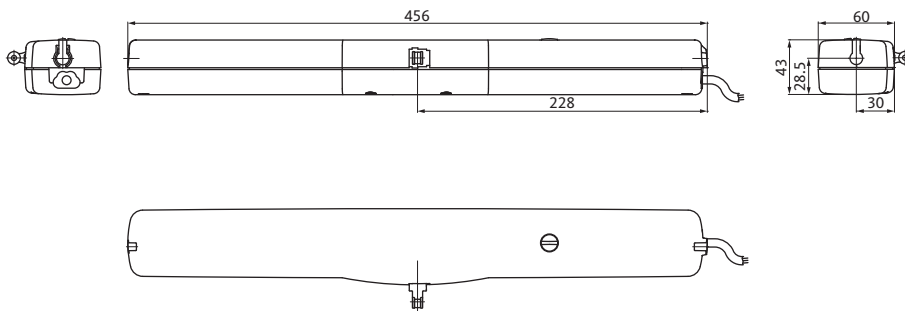
Kettenantrieb ELTRAL K30

Zug-/Druckkraft: 300 N



Produktmerkmale

- Kompakte Baugröße
- Integrierte Mikroprozessor-Steuerung
- Synchronregelung im Tandembetrieb
- Automatische Endabschaltung
- Unabhängig von Überschlagsdicken
- Integrierte Überlastabschaltung
- Reduzierte Schließgeschwindigkeit (max. 5 mm/s) auf den letzten 50 mm – entspricht der Schutzklasse SK3 ^[1]
- Geeignet für geringe Flügelhöhen ab 350 mm
- Variable Hubeinstellung
- Automatische Dichtungsentlastung
- Aluminiumgehäuse lackiert



Technische Daten

Antrieb	ELTRAL K30
Nennspannung	110/230 V AC ± 15%
Zugkraft / Druckkraft	300 N / 300 N
Nennstrom	0,16 A
Hubgeschwindigkeit	11,2 mm/s
Zuhaltekraft	2000 N
Anschlussleitung ^[2]	Silikon; 2 m, 3-adrig (Solo) / 2,5 m, 5-adrig (Synchro)

Druckkraft / Laufzeit / Gesamtlänge

Hub [mm]	Druckkraft [N]	Laufzeit [s]	Gesamtlänge [mm]
300	300	27	456
400	300	36	456
500	300	45	456

[1] siehe Seiten 28/29 „Risikobeurteilung für kraftbetätigte Fenster gemäß Maschinenrichtlinie 2006/42/EG“
 [2] Sonderkabelängen auf Anfrage

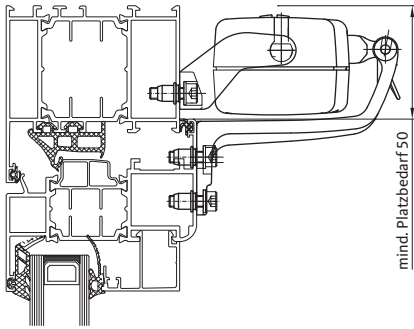
Kettenantrieb ELTRAL K30			
Bezeichnung	Bestehend aus	Hub	Bestellnummer
ELTRAL K30 – Solo	1 St. Kettenantrieb	300 mm	K-17834-00-0-*
		400 mm	
		500 mm	
Bezeichnung	Bestehend aus	Hub	Bestellnummer
ELTRAL K30 – Synchro	2 St. Kettenantrieben	300 mm	K-17835-00-0-*
		400 mm	
		500 mm	

Hinweis: Befestigungssets sind gesondert zu bestellen (siehe Folgeseiten)

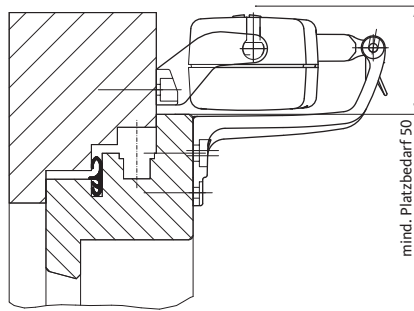
* = Farbtyp: 1 = silber lackiert (RAL 9006), 6 = schwarz lackiert (RAL 9005), 7 = weiß lackiert (RAL 9010)

Kettenantrieb ELTRAL K30

Befestigungssets



Rahmenmontage | Kippflügel einwärts | Aluminiumprofil



Rahmenmontage | Kippflügel einwärts | Holzprofil

Befestigungsset K30

Rahmenmontage (RM)

für Kipp- und Klappflügel, einwärts

Ausführungen / Bestellnummern

Profilart	Bestellnummer
Aluminium / Holz / Kunststoff ^[3]	K-18157-00-0-*

Mindestflügelhöhe in Abhängigkeit vom Hub

Hub [mm]	300	400	500
Mindestflügelhöhe [mm]	350	550	700

Befestigungsset K30

Flügelmontage (FM)

für Kippflügel, einwärts

Rahmenmontage (RM)

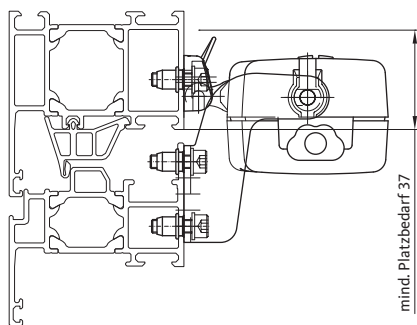
für Klappflügel, auswärts ^[1]

Ausführungen / Bestellnummern

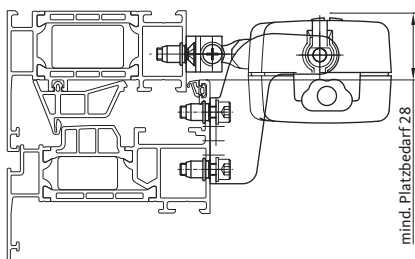
Profilart	Bestellnummer
Aluminium / Holz / Kunststoff ^[3]	K-17841-00-0-*

Mindestflügelhöhe in Abhängigkeit vom Hub

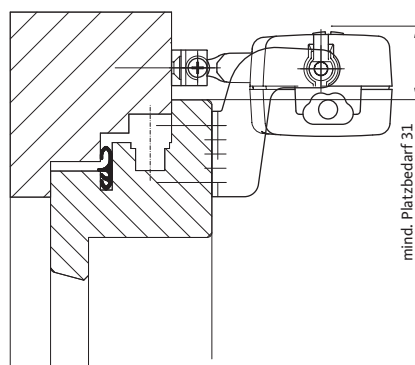
Flügelmontage Kippflügel, einwärts			
Hub [mm]	300	400	500
Mindestflügelhöhe [mm]	500	700	900
Rahmenmontage Klappflügel, auswärts			
Hub [mm]	300	400	500
Mindestflügelhöhe [mm]	350	450	600



Flügelmontage | Kippflügel einwärts | Aluminiumprofil



Flügelmontage | Kippflügel einwärts | Aluminiumprofil



Flügelmontage | Kippflügel einwärts | Holzprofil

Befestigungsset K30

Flügelmontage (FM)
für Kippflügel, einwärts

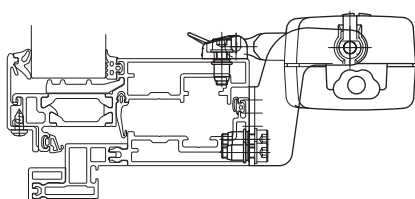
Rahmenmontage (RM)
für Klappflügel, auswärts^[2]

Ausführungen / Bestellnummern

Profilart	Bestellnummer
Aluminium / Holz / Kunststoff ^[3]	K-17843-00-0-*

Mindestflügelhöhe in Abhängigkeit vom Hub

Flügelmontage Kippflügel, einwärts			
Hub [mm]	300	400	500
Mindestflügelhöhe [mm]	500	700	900
Rahmenmontage Klappflügel, auswärts			
Hub [mm]	300	400	500
Mindestflügelhöhe [mm]	350	450	600



Rahmenmontage | Senk-Klappflügel, auswärts | Aluminiumprofil

Befestigungsset K30

Rahmenmontage (RM)
für Senk-Klappflügel, auswärts^[2]

Ausführungen / Bestellnummern

Profilart	Bestellnummer
Aluminium / Holz / Kunststoff ^[3]	K-17840-00-0-*

Mindestflügelhöhe in Abhängigkeit vom Hub

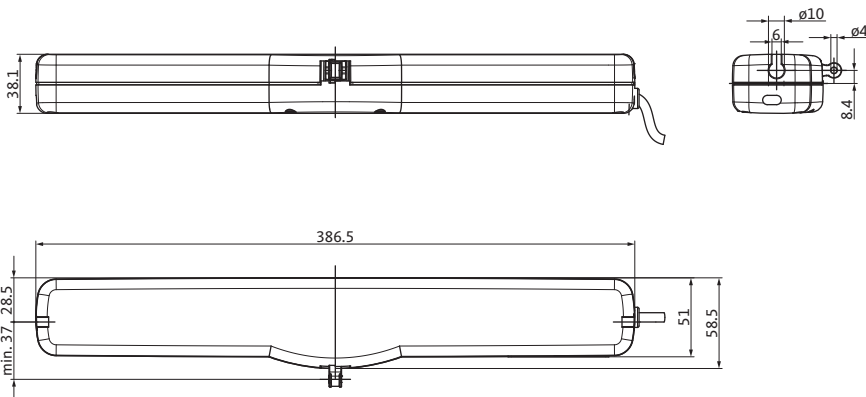
Hub [mm]	300	400	500
Mindestflügelhöhe [mm]	350	450	600

* = Farbtyp: 1 = silber lackiert (RAL 9006), 6 = schwarz lackiert (RAL 9005), 7 = weiß lackiert (RAL 9010)

[1] Überslag max. 4 mm | [2] Überslag min. 4 mm | [3] ohne Befestigungsschrauben

Kettenantrieb ELTRAL KS 30/40

Zug-/Druckkraft: 300 N



Produktmerkmale

- Kostengünstiges und leistungsfähiges Einstiegsmodell
- Kompakte Baugröße
- Integrierte Mikroprozessor-Steuerung
- Synchronregelung im Tandembetrieb
- Automatische Endabschaltung
- Unabhängig von Überschlagsdicken
- Integrierte Überlastabschaltung
- Geeignet für geringe Flügelhöhen ab 250 mm
- Variable Hubeinstellung in 3 Stufen
- Automatische Dichtungsentlastung
- Einfache und schnelle Montage mit beiliegender Montageschablone
- Kunststoffgehäuse

Technische Daten

Antrieb	ELTRAL KS 30/40
Nennspannung	110 / 230 V AC \pm 15%
Zugkraft / Druckkraft	300 N / 300 N
Nennstrom	0,12 A
Hubgeschwindigkeit	9 mm/s
Zuhaltekraft	1000 N
Anschlussleitung ^[1]	2 m, 3-adrig (Solo) / 2,5 m, 5-adrig (Synchro)

Druckkraft / Laufzeit / Gesamtlänge

Hub [mm]	Druckkraft [N]	Laufzeit [s]	Gesamtlänge [mm]
200	300	22	386,5
300	250	33	386,5
400	200	44	386,5

[1] Sonderkabelängen auf Anfrage

Kettenantrieb ELTRAL KS 30/40

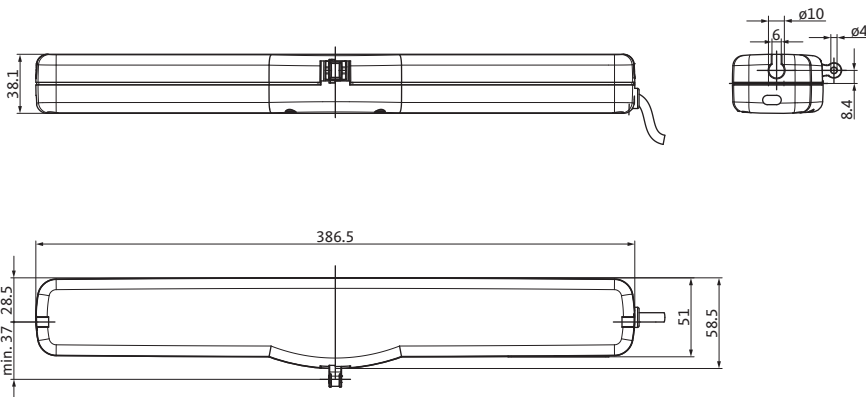
Bezeichnung	Bestehend aus	Hub	Bestellnummer
ELTRAL KS 30/40 – Solo	1 St. Kettenantrieb	200 mm	K-17433-00-0-*
		300 mm	
		400 mm	
Bezeichnung	Bestehend aus	Hub	Bestellnummer
ELTRAL KS 30/40 – Synchro	2 St. Kettenantrieben	200 mm	K-17435-02-0-*
		300 mm	
		400 mm	

Hinweis: Befestigungssets für Standardanwendungen sind im Lieferumfang enthalten.
 Befestigungssets für Sonderanwendungen sind gesondert zu bestellen (siehe Folgeseiten)

* = Farbtyp: 1 = silber lackiert (RAL 7047), 6 = schwarz lackiert (RAL 9004), 7 = weiß lackiert (RAL 9003)

Kettenantrieb ELTRAL KS 30/40 Funk

Zug-/Druckkraft: 300 N



Produktmerkmale

- Mit integriertem Funkempfänger
- Ansteuerung über Funkfernbedienung und/oder Lüftungstaster
- Kompakte Baugröße
- Integrierte Mikroprozessor-Steuerung
- Automatische Endabschaltung
- Unabhängig von Überschlagsdicken
- Integrierte Überlastabschaltung
- Geeignet für geringe Flügelhöhen ab 250 mm
- Variable Hubeinstellung in 3 Stufen
- Automatische Dichtungsentlastung
- Einfache und schnelle Montage mit beiliegender Montageschablone
- Kunststoffgehäuse

Technische Daten

Antrieb	ELTRAL KS 30/40 Funk
Nennspannung	110 / 230 V AC \pm 15%
Zugkraft / Druckkraft	300 N / 300 N
Nennstrom	0,16 A
Hubgeschwindigkeit	10 mm/s
Zuhaltekraft	1000 N
Anschlussleitung ^[1]	2 m, 3-adrig

Druckkraft / Laufzeit / Gesamtlänge

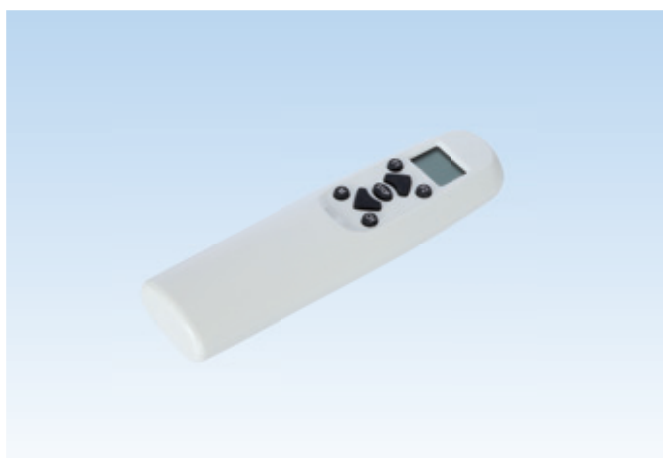
Hub [mm]	Druckkraft [N]	Laufzeit [s]	Gesamtlänge [mm]
200	300	20	386,5
300	250	30	386,5
400	200	40	386,5

[1] Sonderkabelängen auf Anfrage

Kettenantrieb ELTRAL KS 30/40 Funk^[1]

Bezeichnung	Bestehend aus	Hub	Bestellnummer
ELTRAL KS 30/40 Funk – Solo	1 St. Kettenantrieb	200 mm	K-19045-00-0-*
		300 mm	
		400 mm	

[1] Die Funkfernbedienung ist separat zu bestellen.



Funkfernbedienung

- Mehrkanal-Fernbedienung für Einzel- und Gruppenansteuerung von Kettenantrieben ELTRAL KS 30/40 Funk
- Mikroprozessorgesteuert
- Mit Display-Anzeige für
 - Funktionen
 - Übertragungsstatus
 - Batterieladestand
- Übertragungsbereich ca. 50 m
- Abmessungen (B x H x T): 38,5 x 145 x 22,5 mm

Bestellinformationen

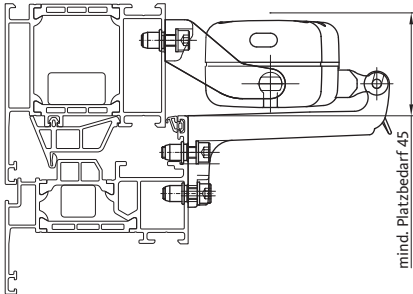
Bezeichnung	Bestellnummer
Funkfernbedienung	K-19046-00-0-0

Hinweis: Befestigungssets für Standardanwendungen sind im Lieferumfang enthalten.
 Befestigungssets für Sonderanwendungen sind gesondert zu bestellen (siehe Folgeseiten)

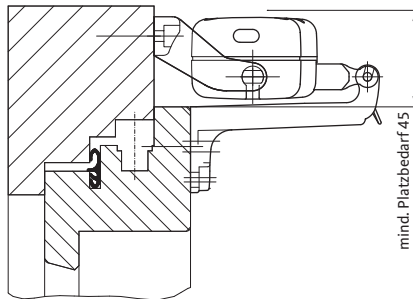
* = Farbtyp: 1 = silber lackiert (RAL 7047), 6 = schwarz lackiert (RAL 9004), 7 = weiß lackiert (RAL 9003)

Kettenantrieb ELTRAL KS 30/40, KS 30/40 Funk

Befestigungssets



Rahmenmontage | Kippflügel einwärts | Aluminiumprofil



Rahmenmontage | Kippflügel einwärts | Holzprofil

Befestigungsset KS 30/40

Rahmenmontage (RM)

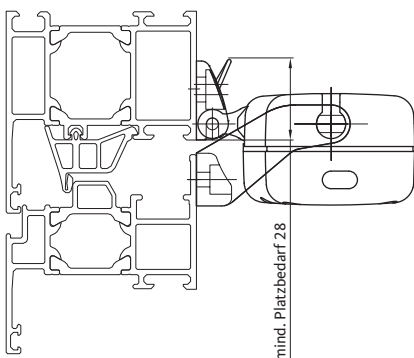
für Kipp- und Klappflügel, einwärts

Ausführungen / Bestellnummern

Profilart	Bestellnummer
Aluminium / Holz / Kunststoff ^[1]	im Lieferumfang enthalten

Mindestflügelhöhe in Abhängigkeit vom Hub

Hub [mm]	200	300	400
Mindestflügelhöhe [mm]	600	1100	1500



Flügelmontage | Kippflügel einwärts | Aluminiumprofil

Befestigungsset KS 30/40

Flügelmontage (FM)

für Kippflügel, einwärts

Rahmenmontage (RM)

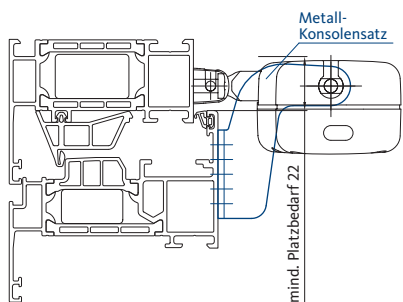
für Klappflügel, auswärts

Ausführungen / Bestellnummern

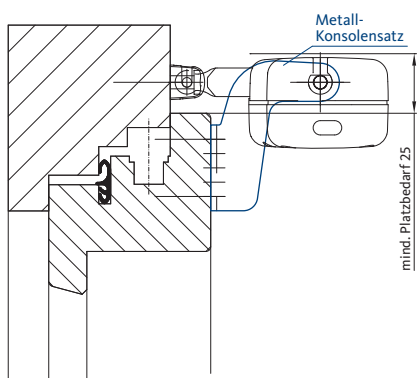
Profilart	Bestellnummer
Aluminium / Holz / Kunststoff ^[1]	im Lieferumfang enthalten

Mindestflügelhöhe in Abhängigkeit vom Hub

Hub [mm]	200	300	400
Mindestflügelhöhe FM [mm]	400	650	900
Mindestflügelhöhe RM [mm]	250	350	450



Flügelmontage | Kippflügel einwärts | Aluminiumprofil



Flügelmontage | Kippflügel einwärts | Holzprofil

Metall-Konsolensatz

Flügelmontage (FM)

für Kippflügel, einwärts

Rahmenmontage (RM)

für Klappflügel, auswärts

Ausführungen / Bestellnummern

Profilart	Bestellnummer
Aluminium / Holz / Kunststoff ^[1]	K-17720-00-0-*

Mindestflügelhöhe in Abhängigkeit vom Hub

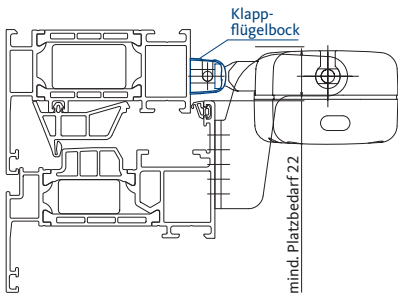
Hub [mm]	200	300	400
Mindestflügelhöhe FM [mm]	400	650	900
Mindestflügelhöhe RM [mm]	250	350	450

* = Farbtyp: 1 = silber lackiert (RAL 7047), 6 = schwarz lackiert (RAL 9004), 7 = weiß lackiert (RAL 9003)

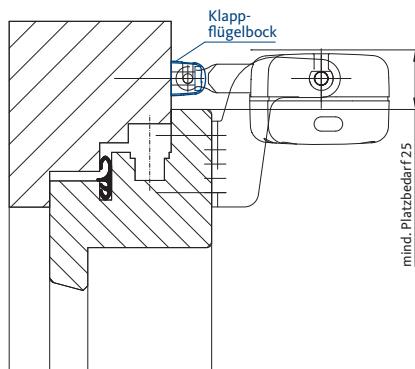
[1] ohne Befestigungsschrauben

Kettenantrieb ELTRAL KS 30/40, KS 30/40 Funk

Befestigungssets



Flügelmontage | Kippflügel einwärts | Aluminiumprofil



Flügelmontage | Kippflügel einwärts | Holzprofil

Klappflügelbock

Flügelmontage (FM)

für Kippflügel, einwärts

Rahmenmontage (RM)

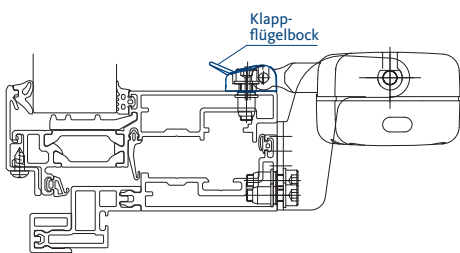
für Klappflügel, auswärts

Ausführungen / Bestellnummern

Profilart	Bestellnummer
Aluminium / Holz / Kunststoff ^[1]	K-17441-00-0*

Mindestflügelhöhe in Abhängigkeit vom Hub

Hub [mm]	200	300	400
Mindestflügelhöhe FM [mm]	400	650	900
Mindestflügelhöhe RM [mm]	250	350	450



Rahmenmontage | Senk-Klappflügel auswärts | Aluminiumprofil

Klappflügelbock

Rahmenmontage (RM)

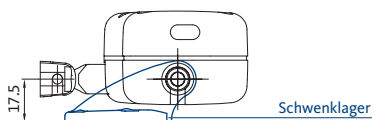
für Senk-Klappflügel, auswärts

Ausführungen / Bestellnummern

Profilart	Bestellnummer
Aluminium / Holz / Kunststoff ^[1]	9-44272-00-0*

Mindestflügelhöhe in Abhängigkeit vom Hub

Hub [mm]	200	300	400
Mindestflügelhöhe [mm]	250	350	450



Schwenklager

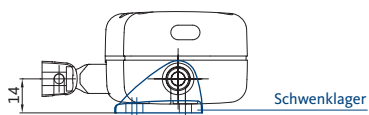
Rahmenmontage (RM)
für Kippflügel, auswärts

Ausführungen / Bestellnummern

Profilart	Bestellnummer
Aluminium / Holz / Kunststoff ^[1]	K-17440-00-0*

Mindestflügelhöhe in Abhängigkeit vom Hub

Hub [mm]	200	300	400
Mindestflügelhöhe [mm]	600	1100	1500



Schwenklager

Rahmenmontage (RM)
für Dachfenster

Ausführungen / Bestellnummern

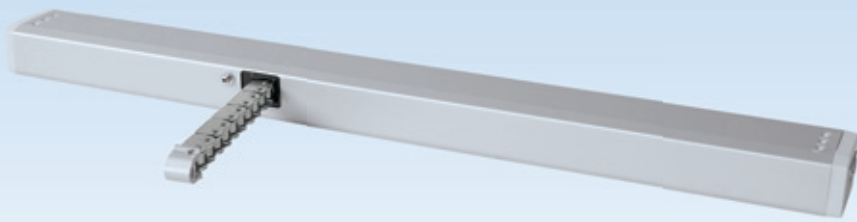
Profilart	Bestellnummer
Aluminium / Holz / Kunststoff ^[1]	K-17735-00-0*

* = Farbtyp: 1 = silber lackiert (RAL 7047), 6 = schwarz lackiert (RAL 9004), 7 = weiß lackiert (RAL 9003)

[1] ohne Befestigungsschrauben

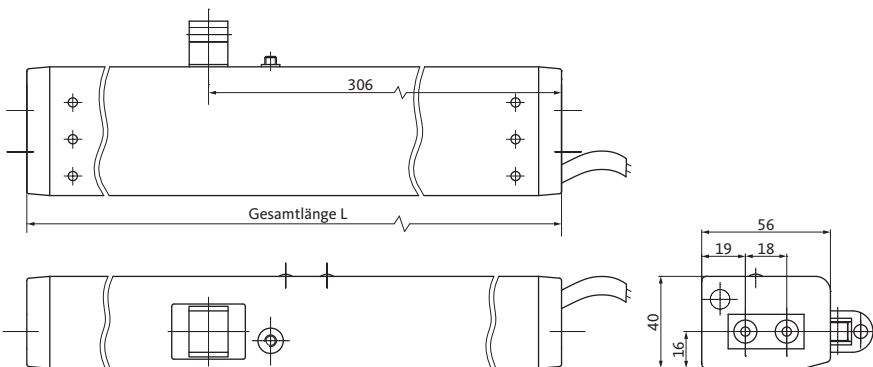
Kettenantrieb ELTRAL K60

Zug-/Druckkraft: 600 N



Produktmerkmale

- Kompakte Baugröße
- Edelstahlkette
- Integrierte Mikroprozessor-Steuerung
- Automatische Endabschaltung
- Integrierte Überlastabschaltung
- Schwenkbare Befestigungen ermöglichen geringe Flügelhöhen ab 350 mm
- Reduzierte Schließgeschwindigkeit (max. 5 mm/s) auf den letzten 50 mm – entspricht der Schutzklasse SK3^[1]
- Notentriegelung
- Aluminiumgehäuse, eloxiert



Technische Daten

Antrieb	ELTRAL K60
Nennspannung	230 V AC \pm 15%
Zugkraft / Druckkraft	600 N / 600 N
Nennstrom	0,2 A
Hubgeschwindigkeit	10 mm/s
Zuhaltekraft	3000 N
Anschlussleitung ^[2]	Silikon; 5 m; 6-adrig

Druckkraft / Laufzeit / Gesamtlänge

Hub [mm]	Druckkraft [N]	Laufzeit [s]	Gesamtlänge [mm]
250	600	25	537
400	600	40	613

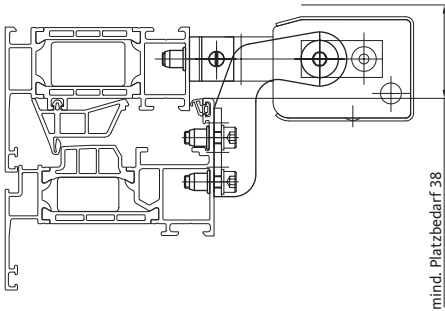
[1] siehe Seiten 28/29 „Risikobeurteilung für kraftbetätigte Fenster gemäß Maschinenrichtlinie 2006/42/EG“
 [2] Sonderkabelängen auf Anfrage

Kettenantrieb ELTRAL K60

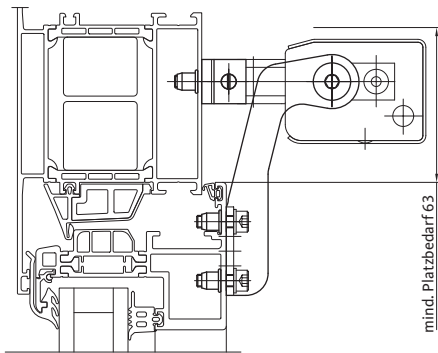
Bezeichnung	Bestehend aus	Hub	Bestellnummer
ELTRAL K60 – Solo	1 St. Kettenantrieb	250 mm	K-17649-25-0-1
		400 mm	K-17649-40-0-1

Kettenantrieb ELTRAL K60

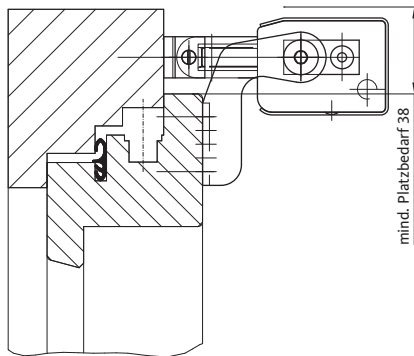
Befestigungssets



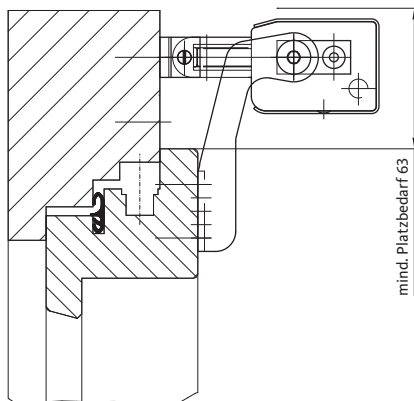
Flügelmontage | Kippflügel einwärts | Aluminiumprofil | Konsole kurz



Flügelmontage | Kippflügel einwärts | Aluminiumprofil | Konsole lang



Flügelmontage | Kippflügel einwärts | Holzprofil | Konsole kurz



Flügelmontage | Kippflügel einwärts | Holzprofil | Konsole lang

Befestigungsset K60

Flügelmontage (FM)

für Kippflügel, einwärts

Rahmenmontage (RM)

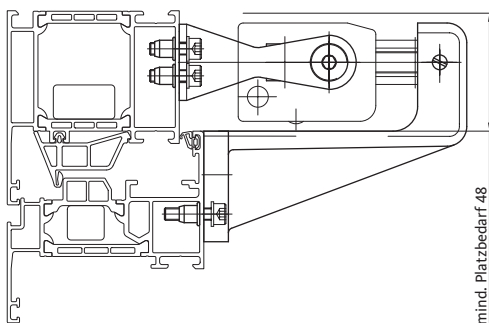
für Klappflügel, auswärts

Ausführungen / Bestellnummern

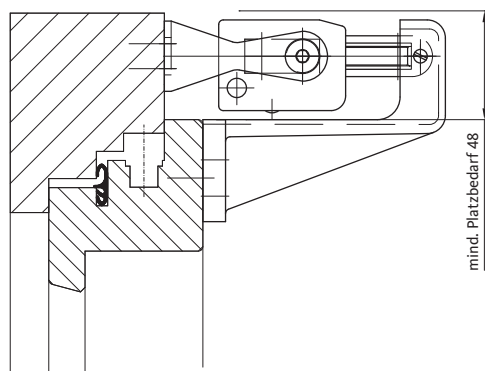
Profilart	Bestellnummer
Aluminium ^[1] Konsole kurz	K-17596-00-0-8
Aluminium ^[1] Konsole lang	K-17598-00-0-8
Holz / Kunststoff ^[2] Konsole kurz	K-17638-00-0-8
Holz / Kunststoff ^[2] Konsole lang	K-17640-00-0-8

Mindestflügelhöhe in Abhängigkeit vom Hub

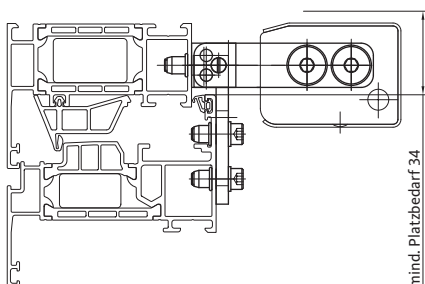
Hub [mm]	250	400
Mindestflügelhöhe [mm]		
Konsole kurz FM	450	750
Konsole lang FM	250	400
Konsole kurz RM	350	900



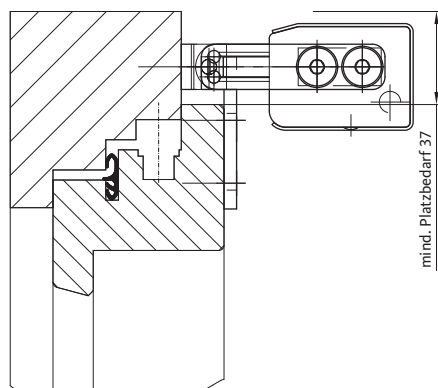
Rahmenmontage | Kippflügel einwärts | Aluminiumprofil



Rahmenmontage | Kippflügel einwärts | Holzprofil



Flügelmontage | Kippflügel einwärts | Aluminiumprofil



Flügelmontage | Kippflügel einwärts | Holzprofil

Befestigungsset K60

Rahmenmontage (RM)

für Kipp- und Klappflügel, einwärts

Ausführungen / Bestellnummern

Profilart	Bestellnummer
Aluminium ^[1]	K-17661-00-0-8
Holz / Kunststoff ^[2]	K-17662-00-0-8

Mindestflügelhöhe in Abhängigkeit vom Hub

Hub [mm]	250	400
Mindestflügelhöhe [mm]	350	700

Befestigungsset K60 (Abklappkonsole) ^[3]

Flügelmontage (FM)

für Kippflügel, einwärts

Rahmenmontage (RM)

für Klappflügel, auswärts

Ausführungen / Bestellnummern

Profilart	Bestellnummer
Aluminium ^[1]	K-17659-00-0-1
Holz / Kunststoff ^[2]	K-17660-00-0-1

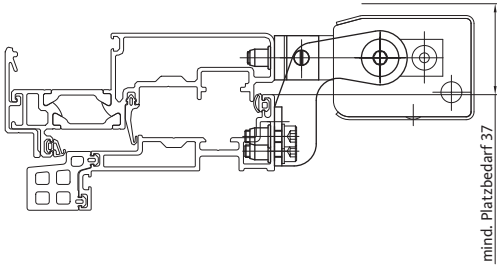
Mindestflügelhöhe in Abhängigkeit vom Hub

Hub [mm]	250	400
Mindestflügelhöhe [mm]	350	600

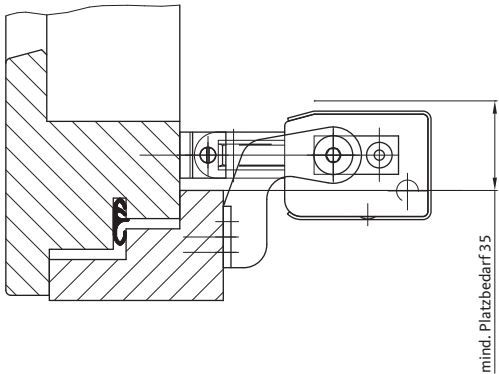
[1] mit Befestigungsschrauben
 [2] ohne Befestigungsschrauben
 [3] passende Unterlegplatte finden Sie auf Seite 174

Kettenantrieb ELTRAL K60

Befestigungssets



Rahmenmontage | Senk-Klappflügel auswärts | Aluminiumprofil



Rahmenmontage | Senk-Klappflügel auswärts | Holzprofil

Befestigungsset K60

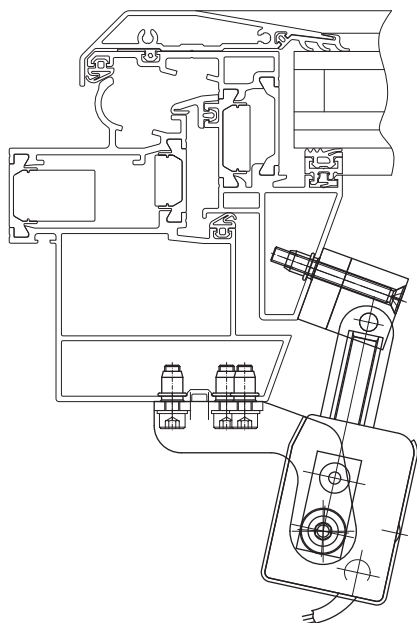
Rahmenmontage (RM)
für Senk-Klappflügel, auswärts

Ausführungen / Bestellnummern

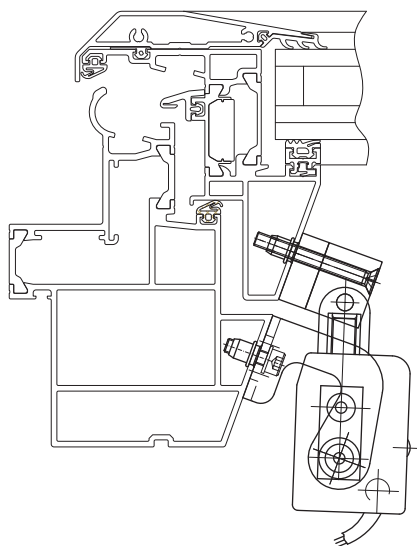
Profilart	Bestellnummer
Aluminium ^[1]	K-17597-00-0-8
Holz ^[2]	K-17639-00-0-8

Mindestflügelhöhe in Abhängigkeit vom Hub

Hub [mm]	250	400
Mindestflügelhöhe [mm]	350	900



Rahmenmontage | Dachklappflügel | Aluminiumprofil |
Konsole lang



Rahmenmontage | Dachklappflügel | Aluminiumprofil |
Konsole kurz

Befestigungsset S K60

Rahmenmontage (RM)
für Dachklappflügel

Ausführungen / Bestellnummern

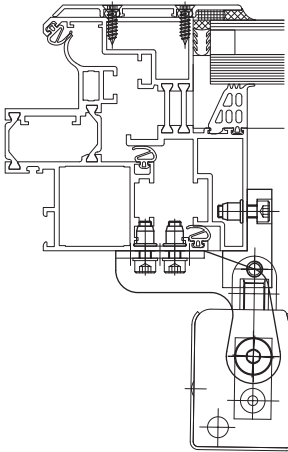
Profilart	Bestellnummer
Aluminium ^[1] Konsole lang	K-18261-00-0-8
Aluminium ^[1] Konsole kurz	K-18262-00-0-8

Mindestflügelhöhe in Abhängigkeit vom Hub

Hub [mm]	250	400
Mindestflügelhöhe [mm]	350	900

Kettenantrieb ELTRAL K60

Zubehör



Befestigungsset W K60

Rahmenmontage (RM)
für Dachklappflügel

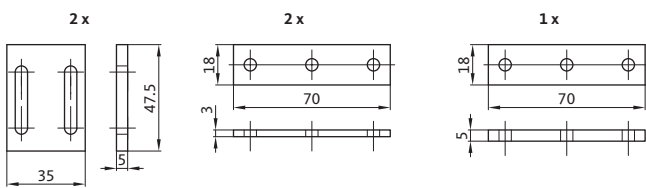
Ausführungen / Bestellnummern

Profilart	Bestellnummer
Aluminium ^[1]	K-17609-00-0-8

Mindestflügelhöhe in Abhängigkeit vom Hub

Hub [mm]	250	400
Mindestflügelhöhe [mm]	350	900

Rahmenmontage | Dachklappflügel | Aluminiumprofil



Satz Unterlegplatten ^[2]

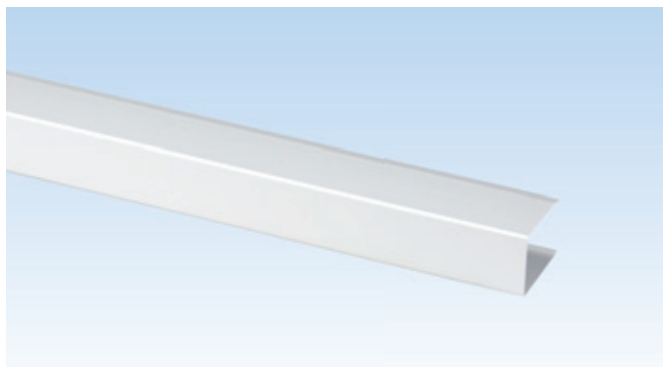
für Befestigungssets bei Überschlag
< 10 mm

Bestellnummern

Bestellnummer
K-17653-00-0-1

[1] mit Befestigungsschrauben

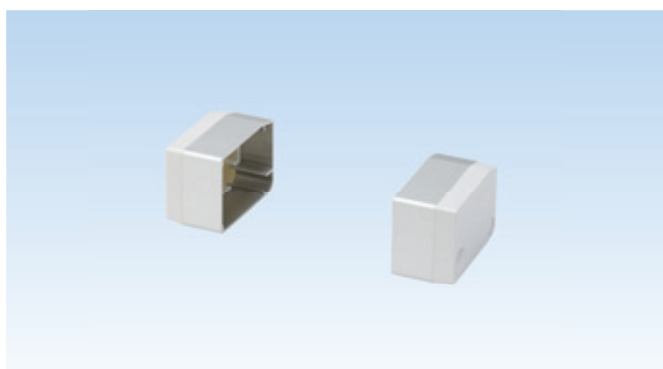
[2] bei flächenbündigen Profilen sind 2 Unterlegplatten erforderlich



Abdeckprofil K60

Ausführungen / Bestellnummern

Länge	Bestellnummer
1450 mm	9-42211-00-0-1
3000 mm	9-42212-00-0-1



Montageset für Abdeckprofil K60

bestehend aus:

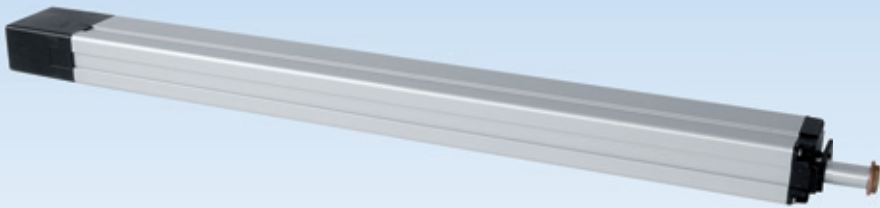
- 2 seitlichen Abdeckungen
(1x rechts / 1 x links)
- 2 Distanzstücken
- 4 Klebepunkten
- 1 Verschlussstopfen

Bestellnummern

Bestellnummer
K-17719-00-0-1

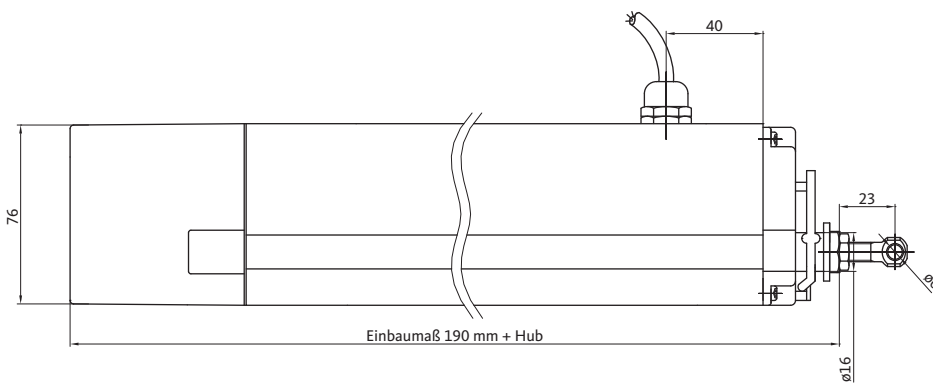
Spindelantrieb ELTRAL S80

Zug-/Druckkraft: 800 N



Produktmerkmale

- Kompakte Baugröße
- Synchronregelung im Tandembetrieb
- Automatische Endabschaltung
- Integrierte Überlastabschaltung
- Aluminiumgehäuse eloxiert



Technische Daten

Antrieb	ELTRAL S80
Nennspannung	230 V AC \pm 15%
Zug- / Druckkraft	800 N
Nennstrom	0,12 A
Hubgeschwindigkeit	7 mm/s
Zuhaltekraft	3500 N
Anschlussleitung	Silikon; 1 m, 6-adrig

Druckkraft / Laufzeit / Gesamtlänge

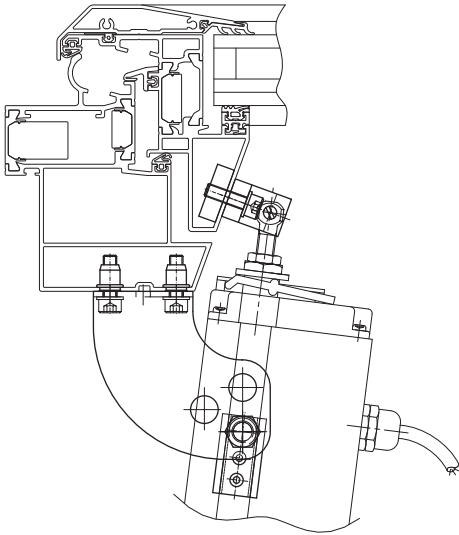
Hub [mm]	Druckkraft [N]	Laufzeit [s]	Gesamtlänge [mm]
300	800	43	490
500	800	71	690
750	800	107	940

Spindeltrieb ELTRAL S80

Bezeichnung	Bestehend aus	Hub	Bestellnummer
ELTRAL S80 – Solo	1 St. Spindeltrieb	300 mm	9-42094-30-0-1
		500 mm	9-42094-50-0-1
		750 mm	9-42094-75-0-1

Spindelantrieb ELTRAL S80

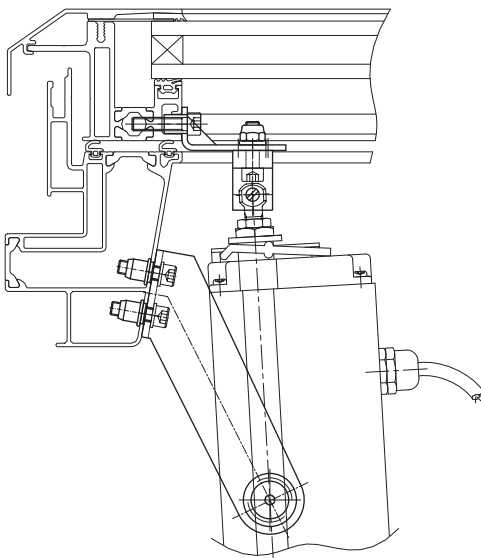
Befestigungssets



Befestigungsset S/230 V für Dachklappflügel

Ausführungen / Bestellnummern

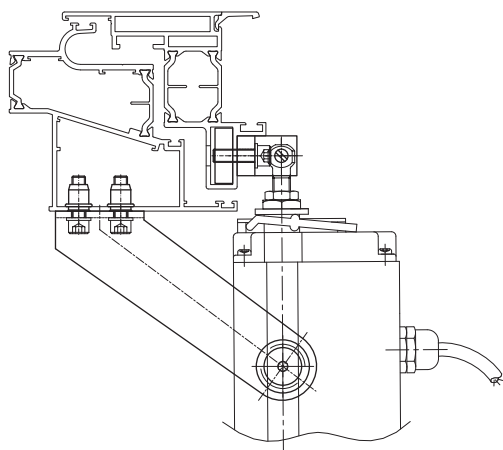
Profilart	Bestellnummer
Aluminium ^[1]	K-17770-00-0-1



Befestigungsset RS/230 V für Dachklappflügel

Ausführungen / Bestellnummern

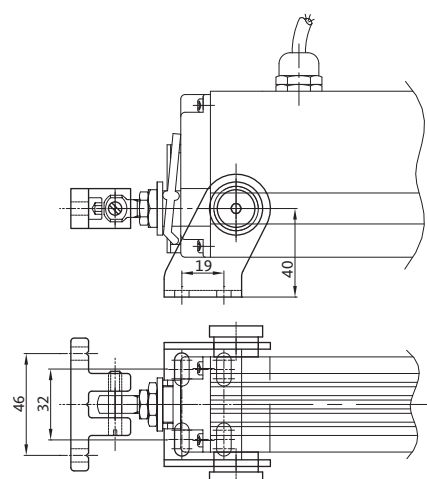
Profilart	Bestellnummer
Aluminium ^[1]	K-17772-00-0-1



Befestigungsset W/230 V für Dachklappflügel

Ausführungen / Bestellnummern

Profilart	Bestellnummer
Aluminium ^[1]	K-17773-00-0-1



Befestigungsset / Allgemein für Dachklappflügel

Ausführungen / Bestellnummern

Profilart	Bestellnummer
Aluminium ^[1]	K-17774-00-0-1

[1] ohne Befestigungsschrauben

Zahnstangenantrieb ELTRAL Z45

Zug-/Druckkraft: 450 N

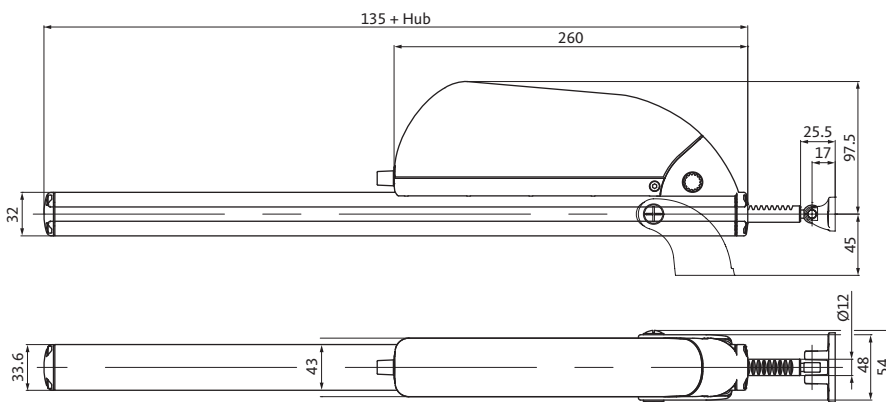


Produktmerkmale

- Kompakte Baugröße
- Verzinktes Schubrohr
- Automatische Endabschaltung
- Integrierte Überlastabschaltung

Hinweis:

Bei breiten Flügeln ist ein zusätzlicher Zuhaltepunkt erforderlich. Dies kann durch die Kombination des Antriebes mit dem Mitläufer, mittels einer mechanischen Verbindungsstange realisiert werden.



Technische Daten

Antrieb	ELTRAL Z45
Nennspannung	230 V AC ± 15%
Zug- / Druckkraft	450 N
Nennstrom	0,25 A
Hubgeschwindigkeit	5,5 mm/s
Zuhaltkraft	2000 N
Anschlussleitung	2 m, 3-adrig

Druckkraft / Laufzeit / Gesamtlänge

Hub [mm]	Druckkraft [N]	Laufzeit [s]	Gesamtlänge [mm]
230	450	42	365
350	450	64	485
550	450	100	685

Zahnstangenantrieb ELTRAL Z45

Bezeichnung	Hub	Bestellnummer
Zahnstangenantrieb ELTRAL Z45	230 mm	K-18417-23-0-1
	350 mm	K-18417-35-0-1
	550 mm	K-18417-55-0-1

Zahnstangen-Mitläufer ELTRAL Z45

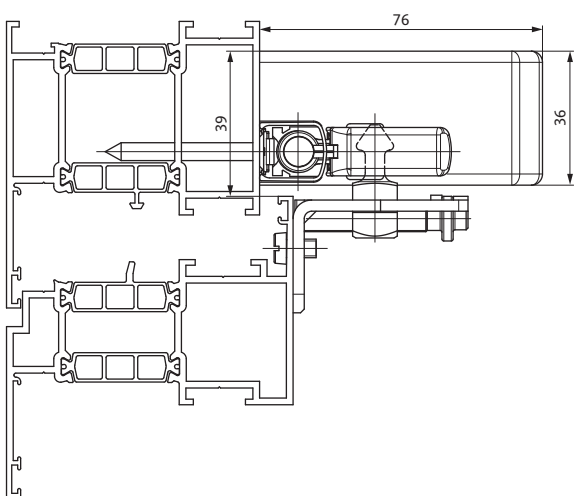
Bezeichnung	Hub	Bestellnummer
Zahnstangen-Mitläufer ELTRAL Z45	230 mm	K-17844-23-0-1
	350 mm	K-17844-35-0-1
	550 mm	K-17844-55-0-1

Verbindungsstange

Bezeichnung	Länge	Bestellnummer
Verbindungsstange	1000 mm	9-45469-10-0-1
	1500 mm	9-45469-15-0-1
	2000 mm	9-45469-20-0-1
	2500 mm	9-45469-25-0-1

Oberlicht-Öffnungssystem VENTUS F 200 / F 300

Kostengünstige Ansteuerung mehrerer Flügleinheiten über einen Antrieb



VENTUS F 200 mit Elektroantrieb S 230 E / S 230 L

Technische Daten | Elektroantriebe

Antriebssystem	ELTRAL S 230 E	ELTRAL S 230 L	ELTRAL 300 E1
Nennspannung	110/230 V AC ± 15%	110/230 V AC ± 15%	230 V AC ± 15%
Nennkraft	1200 N	1200 N	3000 N
Nennstrom	0,15 A	0,15 A	0,1 A
Antriebshub (einstellbar)	50 mm / 70 mm ^[1]	50 mm / 70 mm ^[1]	40 – 70 mm ^[2]
Geschwindigkeit	0,9 mm/s	0,9 mm/s	1,0 mm/s
Abschaltung	elektronisch	Endlagen-Lastabschaltung	Endschalter
Anschluss	Anschlussstecker für 2-adrige Anschlussleitung	Anschlussstecker für 2-adrige Anschlussleitung	1,5 m, 4-adrig
Abmessungen (L x B x H)	210 x 36 x 76 mm	210 x 36 x 76 mm	270 x 55 x 102 mm

[1] Voreingestellt auf Hub 50 mm = 200 mm Öffnungsweite (VENTUS F 200) | Hub 70 mm = 300 mm Öffnungsweite (VENTUS F 300)

[2] Voreingestellt auf Hub 40 mm

Bei Montage mit VENTUS F 200 neu einzustellen auf Hub 50 mm (= 200 mm Öffnungsweite)

Bei Montage mit VENTUS F 300 neu einzustellen auf Hub 70 mm (= 300 mm Öffnungsweite)

Produktmerkmale

Oberlicht-Öffnungssystem

- Kostengünstige Ansteuerung mehrerer Flügleinheiten über einen Antrieb
- Öffnungsweiten bis 200 mm bzw. 300 mm bei geringen Flügelhöhen ab 300 mm bzw. 350 mm
- Flügelgewichte bis 80 kg bzw. 200 kg
- Ideal bei geringen Platzverhältnissen
- Hoher Anpressdruck am Flügel durch die sichere, automatische Verriegelung der Schere
- Überschlagshöhen von 0 – 25 mm
- Arretierbare, stufenlose Lüftungsstellungen für die bedarfsgerechte Raumlüftung
- Einfaches Ein- und Aushängen der Öffnerschere zur schnellen Fensterreinigung
- Unterschiedlich starke Elektroantriebe – in Abhängigkeit von Fensterbreite und Flügelgewicht:
ELTRAL S 230 / ELTRAL 300 E1

Elektroantriebe

- Einfache Montage, horizontal oder vertikal (links / rechts)
- Einstellbarer Hub für variable Öffnungsweite
- Automatische End- und Überlastabschaltung
- Aluminiumgehäuse eloxiert

Zulässige Flügelgewichte, Flügelhöhen und Flügelbreiten

VENTUS F 200 – Betätigung mit Elektroantrieb ELTRAL S 230 / ELTRAL 300 E1										
Antrieb	Max. Flügelbreite (mm)	Mind. Flügelbreite (mm)		Mind. Flügelhöhe (mm)		Max. Flügelgewicht (kg)	Max. Füllgewicht (kg/m ²)	Platzbedarf Antrieb (mm)		Max. Anzahl Scheren
		Montage Antrieb seitlich	Montage Antrieb oben	Montage Antrieb seitlich	Montage Antrieb oben			seitlich	oben	
ELTRAL S 230	3600	400	620	300	300	80	40 [1]	39	39	4
ELTRAL 300 E1	3600	–	650	–	300	80	40 [1]	–	57	4

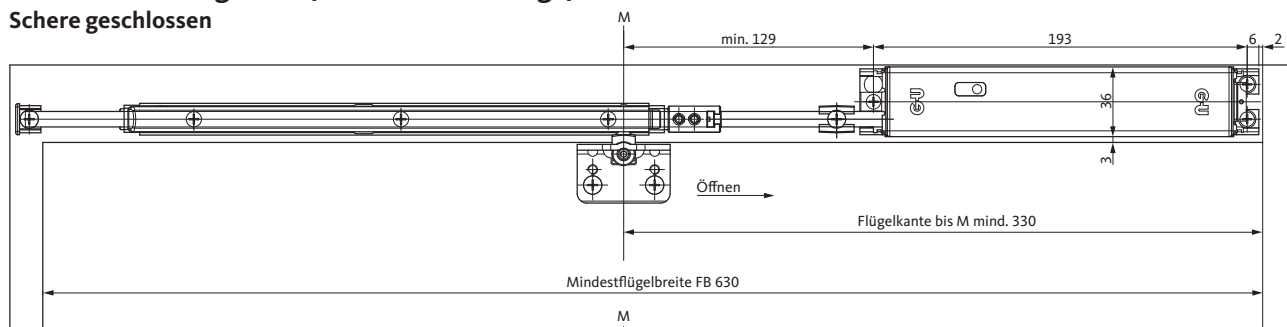
[1] In Abhängigkeit von "Maß S" (= Abstand Flügelschwerpunkt zu Mitte Band) und Flügelbreite

VENTUS F 300 – Betätigung mit Elektroantrieb ELTRAL S 230 / ELTRAL 300 E1										
Antrieb	Max. Flügelbreite (mm)	Mind. Flügelbreite (mm)		Mind. Flügelhöhe (mm)		Max. Flügelgewicht (kg)	Max. Füllgewicht (kg/m ²)	Platzbedarf Antrieb (mm)		Max. Anzahl Scheren
		Montage Antrieb seitlich	Montage Antrieb oben	Montage Antrieb seitlich	Montage Antrieb oben			seitlich	oben	
ELTRAL S 230	3600	620	850	468	350	200	70 [1]	39	39	4
ELTRAL 300 E1	6000	605	850	400	350	200	70 [1]	57	57	5

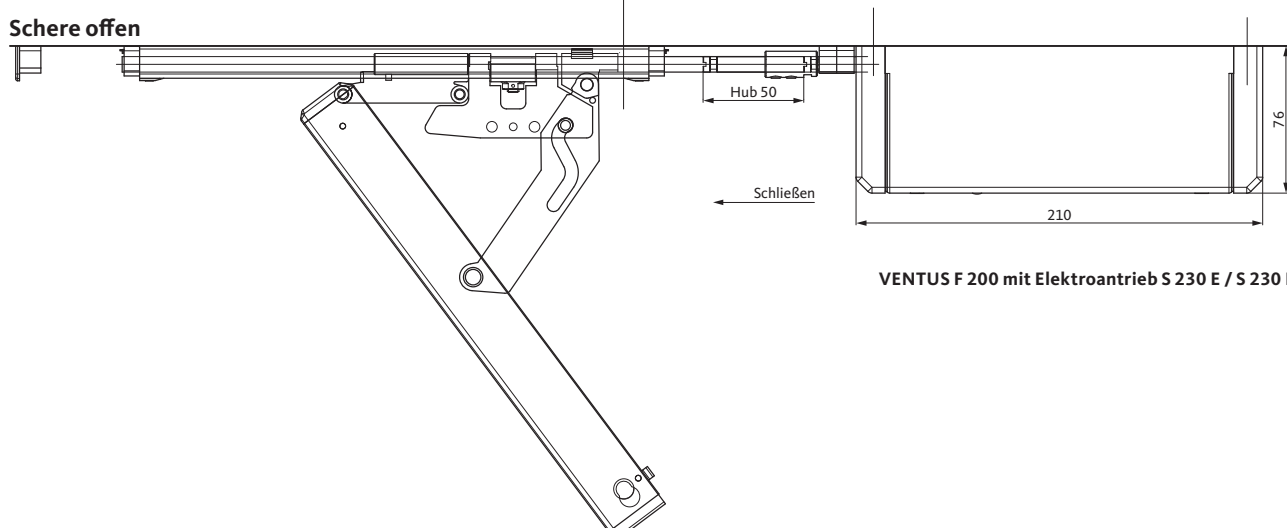
[1] In Abhängigkeit von "Maß S" (= Abstand Flügelschwerpunkt zu Mitte Band) und Flügelbreite

Motoranordnung oben (Horizontalmontage)

Schere geschlossen



Schere offen



VENTUS F 200 mit Elektroantrieb S 230 E / S 230 L

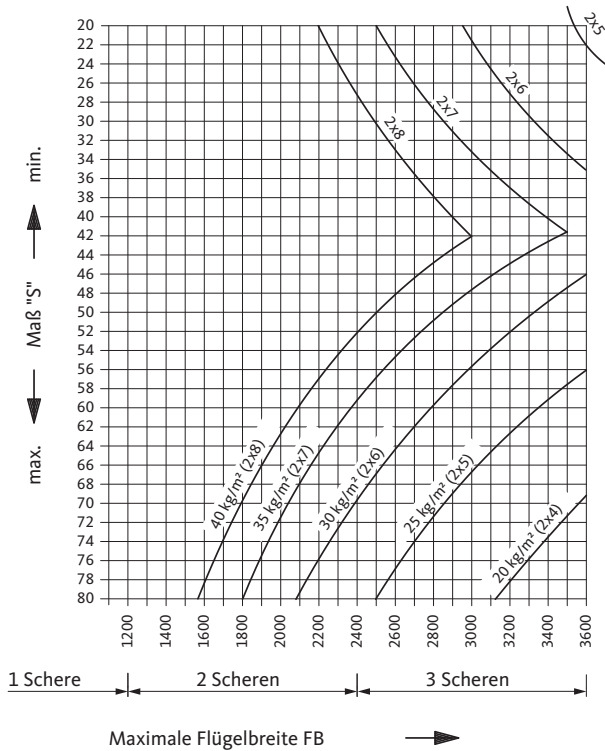
Oberlicht-Öffnungssystem VENTUS F 200 / F 300

Anwendungsbereiche



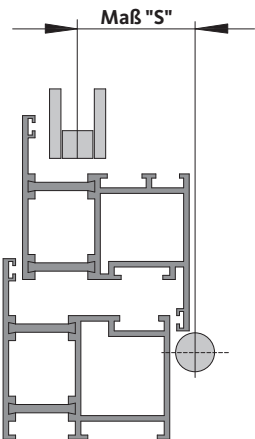
Anwendungsbereiche Oberlichtöffner VENTUS F 200*

mit ELTRAL S 230 E / ELTRAL S 230 L / ELTRAL 300 E1



Maß "S"

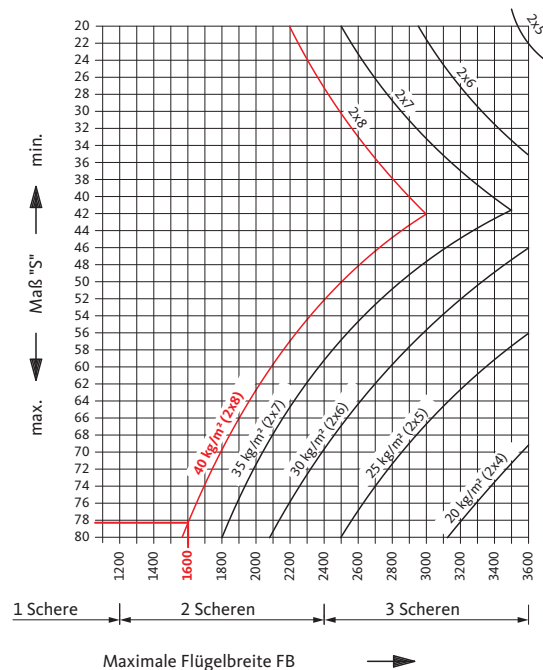
(= Abstand Flügelschwerpunkt zu Mitte Band)



Berechnungsbeispiel mit ELTRAL S 230 E

Annahmen:	
Verglasung	2 x 8 mm
Glasgewicht	40 kg/m ²
Flügelbreite	1600 mm
Ergebnis:	
Maß "S"	20 – 79 mm möglich

Beachte: Das Gesamtflügelgewicht darf max. 80 kg betragen.



* = Die Anwendungsbereiche zum Oberlicht-Öffnungssystem VENTUS F 300 finden Sie auf der Seite 106

Elektroantriebe

Bezeichnung	Abschaltung	Für	Montage	VE	Bestellnummer
ELTRAL S 230 E mit elektronischer Einstellung der Öffnungsweite	Endlagenabschaltung über Lastabschaltung	F 200 F 300	Vertikalmontage / Horizontalmontage	1	6-31732-00-0-*
ELTRAL S 230 L	Endlagenabschaltung über Lastabschaltung	F 200 F 300	Vertikalmontage / Horizontalmontage	1	6-31730-00-0-*
ELTRAL 300 E1	Abschaltung mittels Endschalter	F 200 F 300	Horizontalmontage	1	9-31020-01-0-*

Oberlichtöffner VENTUS F 200 / F 300

Bezeichnung	Bestehend aus	Für	Montage	VE	Bestellnummer
Grundkarton ohne Handhebel, ohne Flügelstütze		F 200	Vertikalmontage	1	K-15012-00-0-*
Grundkarton ohne Handhebel, mit Winkel-Flügelstütze		F 300	Vertikalmontage	1	K-14320-00-0-*
Beutel Öffnerschere ohne Flügelstütze ^[1]		F 200	Vertikalmontage / Horizontalmontage	10	K-15013-00-0-*
Karton Öffnerschere mit Winkel-Flügelstütze ^[1]		F 300	Vertikalmontage / Horizontalmontage	1	K-13999-00-0-*
Karton Winkel-Flügelstütze		F 200	Vertikalmontage / Horizontalmontage	10	K-15225-00-0-*
Beutel Anschlusssteile für Elektroantrieb ELTRAL S 230 E / S 230 L	Anschlussstange, Kupplung, Führung	F 200	Horizontalmontage	1	K-14103-00-0-1
Beutel Anschlusssteile für Elektroantrieb ELTRAL 300 E1	Anschlussstange, Kupplung	F 200	Horizontalmontage	1	K-15216-00-0-1
Beutel Anschlusssteile für Elektroantrieb ELTRAL S 230 E / S 230 L	Anschlussstange, Kupplung, Führung	F 300	Horizontalmontage	1	K-14203-00-0-1
Beutel Anschlusssteile für Elektroantrieb ELTRAL 300 E1	Anschlussstange, Kupplung	F 300	Horizontalmontage	1	K-14202-00-0-1
Anschlussstange ø 8 mm für Elektroantrieb ELTRAL S 230 E / S 230 L		F 200	Vertikalmontage	1	9-34764-00-0-1
Endkappe		F 200	Horizontalmontage	1	9-34412-00-0-*
Anschlussstange ø 12 mm für Elektroantrieb ELTRAL 300 E1		F 300	Vertikalmontage	1	9-35331-00-0-1
Endkappe		F 300	Horizontalmontage	1	9-34479-00-0-*
Bezeichnung	Länge	Für	Montage	VE	Bestellnummer
Querstange ø 8 mm	600 mm	F 200	Vertikalmontage / Horizontalmontage	10	9-25476-06-0-1
	1850 mm			10	9-25476-18-0-1
	3300 mm			10	9-25476-33-0-1
	6000 mm			10	9-25476-60-0-1
Abdeckprofil für Querstange	62 mm	F 200	Vertikalmontage / Horizontalmontage	10	9-33444-01-0-*
	800 mm			10	9-33444-06-0-*
	1800 mm			10	9-33444-18-0-*
	3050 mm			10	9-33444-33-0-*
	6000 mm			10	9-33444-60-0-*
Querstange ø 10 mm Abdeckprofil für Querstange	600 mm	F 300	Vertikalmontage / Horizontalmontage	1	K-14001-06-0-*
	1870 mm			1	K-14001-18-0-*
	3500 mm			1	K-14001-33-0-*
Alternativ: Querstange ø 10 mm	6000 mm	F 300	Vertikalmontage / Horizontalmontage	1	9-23055-60-0-1
Alternativ: Abdeckprofil für Querstange	6000 mm	F 300	Vertikalmontage / Horizontalmontage	1	9-34497-60-0-*

* = Farbtyp: 1 = grau (RAL 7047), 6 = schwarz (RAL 9005), 7 = weiß (RAL 9016) | [1] Erforderlich ab der 2. Öffnungsschere.

Elektrische Steuerungen und Zubehör (230 V)



Lüftungszentralen

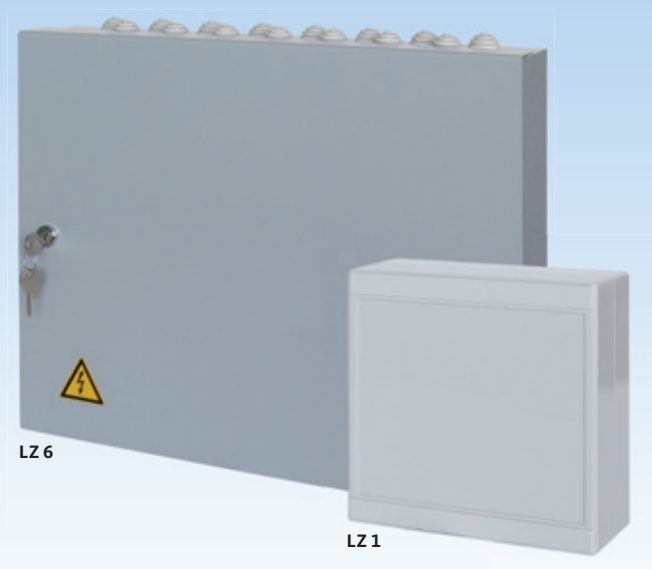
1 Lüftungsgruppe – LZ 1	188 – 189
6 Lüftungsgruppen – LZ 6	188 – 189

Zubehör

Wippschalter, Wipptaster, Lüftungs-Schlüsseltaster	190
Wind-/Regenmelder, Regensensor	191
Funkhandsender, Funk-Aktor	192
Zeitschaltuhr, Raumtemperaturregler	192
Netzteile	193
GU-Sicherheitsschere EURO-SOLID, GU-Fangscheren	194 – 195

Lüftungszentrale LZ 1 / LZ 6

Bedarfsgerechte Lüftungsgruppengestaltung



Produktmerkmale

- Zur Ansteuerung von 24 V DC-Antrieben für die tägliche Lüftung
- Bildung von bis zu 6 Lüftungsgruppen (je nach Zentralentyp)
- Mit Zentraltasterfunktion
- Mehrere Zentralen parallel schaltbar
- 3 Anschlüsse für Schaltkontakte mit aufsteigender Priorität, z.B.:
 - 1. Priorität (P1) = übergeordnete Gebäudeleittechnik
 - 2. Priorität (P2) = Wind- / Regenmelder
 - 3. Priorität (P3) = Lüftungstaster für Totmannbetrieb und/oder Selbsthaltung

Technische Daten

Zentralentyp	LZ 1	LZ 6 / 24 A	LZ 6 / 30 A
Spannungsversorgung	230 V AC ± 10%, 50 Hz	195-253 V AC, 50-60 Hz	
Ausgangsspannung	24 – 28 V DC	24 – 28 V DC	
Ausgangsstrom	2,5 A	24 A	30 A
Max. mögliche Gruppen/Ausgänge	1 Lüftungsgruppe	6 Lüftungsgruppen max. 4 A / Gruppe / Ausgang	6 Lüftungsgruppen max. 5 A / Gruppe / Ausgang
Parallelschaltung	Mehrere Lüftungszentralen LZ 1, auch in Kombination mit Lüftungszentralen LZ 6	Mehrere Lüftungszentralen LZ 6, auch in Kombination mit Lüftungszentralen LZ 1	
Anschlussklemmen			
- Netz	max. 1,5 mm ²	max. 1,5 mm ²	
- Antrieb	max. 2,5 mm ²	max. 6,0 mm ²	
Schutzart	IP 30	IP 30	
Gehäuse	Kunststoff	Stahlblech (RAL 7035)	

Abmessungen

Zentrale	Abmessungen (B x H x T)
LZ 1 – Aufputz	180 x 130 x 60 mm
LZ 6 – Aufputz	455 x 370 x 150 mm

Lüftungszentrale LZ 1

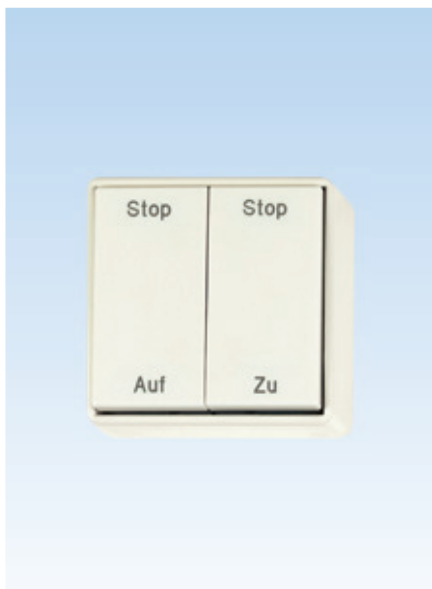
Bezeichnung	Ausgangsstrom	Aufbau / Typ	Bestellnummer
Lüftungszentrale LZ 1	2,5 A	Aufputz	K-19042-00-0-0

Lüftungszentrale LZ 6

Bezeichnung	Ausgangsstrom	Aufbau / Typ	Bestellnummer
Lüftungszentrale LZ 6	24 A	Aufputz	K-19043-00-0-0
	30 A		K-19044-00-0-0

Lüftungszubehör

Wippschalter, Wipptaster, Lüftungs-Schlüsseltaster



Wippschalter 'AUF - STOP - ZU'

Zum manuellen Öffnen bzw. Schließen elektromotorisch betätigter Fenster, Rauchklappen oder Lichtkuppeln

Aufputz

- 1-polig
- Gehäusemaße (B x H x T):
80 x 80 x 44 mm
- Gehäusefarbe: perlweiß, RAL 1013

Unterputz

- 1-polig
- Für die Montage in Unterputz-Dosen
ø 60 mm
- Rahmenfarbe: perlweiß, RAL 1013

Wipptaster 'AUF - STOP - ZU'

Zum manuellen Öffnen bzw. Schließen elektromotorisch betätigter Fenster, Rauchklappen oder Lichtkuppeln

Aufputz

- 1-polig
- Gehäusemaße (B x H x T):
80 x 80 x 44 mm
- Gehäusefarbe: perlweiß, RAL 1013

Unterputz

- 1-polig
- Für die Montage in Unterputz-Dosen
ø 60 mm
- Rahmenfarbe: perlweiß, RAL 1013

Lüftungs-Schlüsseltaster

Zum manuellen Öffnen bzw. Schließen elektromotorisch betätigter Fenster, Rauchklappen oder Lichtkuppeln

Unterputz

- AUF - STOP - ZU
- Vorgerichtet für Profilhalbzylinder
- Gehäusemaße (B x H x T):
80 x 152 x 35 mm

Wippschalter 'AUF - STOP - ZU'

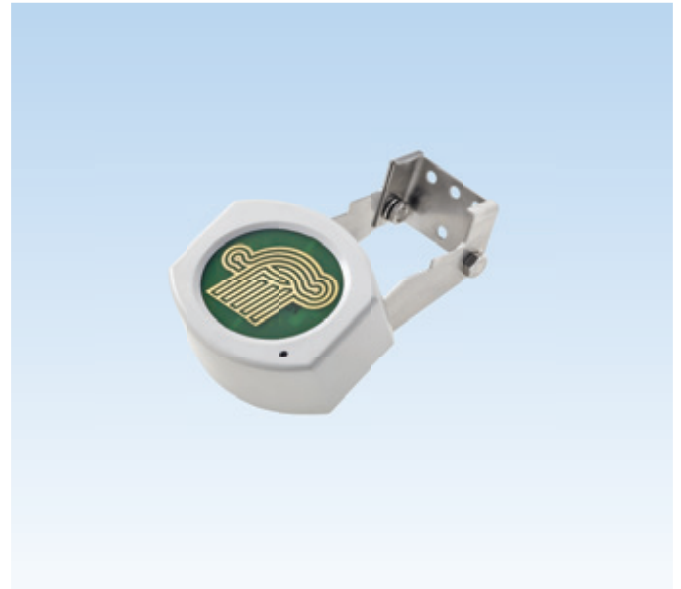
Ausführung	Bestellnummer
Aufputz	6-25539-00-0-0
Unterputz	6-22540-00-0-0

Wipptaster 'AUF - STOP - ZU'

Ausführung	Bestellnummer
Aufputz	6-25220-00-0-0
Unterputz	6-25219-00-0-0

Lüftungs-Schlüsseltaster

Ausführung	Bestellnummer
Unterputz	6-25838-00-0-0



Wind-/Regenmelder

Erfassung und Weitergabe von Windgeschwindigkeit und Regenmeldung an eine Auswerteeinheit oder RWA-Zentrale zum Schließen der Fenster und zur Sperrung der Lüftungstasterfunktion.

Bestehend aus

- Windsensor
Abmessungen: 250 x 250 x 80 mm
- Regensensor 230 V AC
Abmessungen: 100 x 85 x 172 mm
- Konsole für Mast- oder Wandmontage
- Klemmring
- Anschlusskabel, 4 m

Regensensor

Regensensor nach dem Leitwertmessprinzip mit beheizter Sensorfläche und integrierter Auswerteelektronik mit potentialfreiem Kontakt zur Signalweitergabe.

Bestehend aus

- Regensensor 230 V AC
Abmessungen: 100 x 85 x 172 mm
Schutzart: IP 65
- Betriebsanzeige
- Eingebauter Heizung
- 4 m Anschlussleitung,
Leistung ca. 150 mA

Wind-/Regenmelder	
Bezeichnung	Bestellnummer
Wind-/Regenmelder	K-15331-00-0-0

Regensensor 24 V AC/DC	
Bezeichnung	Bestellnummer
Regensensor 24 V AC/DC	9-39062-00-0-0

Lüftungszubehör

Funkhandsender, Funk-Aktor, Zeitschaltuhr, Raumtemperaturregler



Funkhandsender 42 FH

- Für Elektroantriebe 230 V AC

Funkhandsender 42 FH	
Bezeichnung	Bestellnummer
Funkhandsender 42 FH	9-42496-00-0-0



Funk-Aktor FAJ 6 UP

- In Kombination mit Funkhandsender 42 FH
- Für den Einbau in Unterputz-Dosen
- 230 V AC, 50 Hz

Funk-Aktor FAJ 6 UP	
Bezeichnung	Bestellnummer
Funk-Aktor FAJ 6 UP	9-42495-00-0-0



Zeitschaltuhr

mit Tages- / Wochenprogramm und Gangreserve

- Betriebsspannung: 230 V AC, 50 Hz
- Zum zeitabhängigen Öffnen und Schließen von Lüftungsflügeln
- Potentialfreier Wechselkontakt zum Anschluss an RWA-Zentralen
- Kontaktbelastbarkeit: max. 16 A
- Möglichkeit der Kombination mit temperaturabhängigen Steuergeräten, z.B. zur Nachtauskühlung (Berücksichtigung von Sommer-/Winterzeit)

Zeitschaltuhr	
Bezeichnung	Bestellnummer
Zeitschaltuhr	9-45612-00-0-0



Raumtemperaturregler

- Automatische Lüftungssteuerung in Abhängigkeit von der Raumtemperatur (über integrierten Thermostat)
- Zum Anschluss an Lüftungstastereingang von Lüftungszentralen Betriebsspannung: 24 V DC ($\pm 5\%$)
- Einstellbar; Einstellbereich: 0 – 30°
- Schaltleistung: 230 V AC, 5 A
- Schutzart: IP 30
- Aufputz-Kunststoffgehäuse, weiß (B x H x T): 74,5 x 74,5 x 25 mm

Raumtemperaturregler	
Bezeichnung	Bestellnummer
Raumtemperaturregler	K-19041-00-0-0



Produktmerkmale

- Zum Anschluss von 24 V DC Spindel-, Ketten- und Verriegelungsantrieben in Aufputz-Kunststoffgehäuse
- Auf-/Zuschaltung (Richtungswechsel) möglich

Technische Daten

Bezeichnung	NT 2,5	NT 6,5
Anschlussspannung	230 V AC, 50 Hz	230 V AC, 50 Hz
Ausgangsspannung	24 V DC	24 V DC
Ausgangsstrom	2,5 A	6,5 A
Nennleistung	54 VA	156 VA
Einschaltdauer	20 %	30 %
Schutzart	IP 54	IP 54
Parallelschaltung	max. 8 Netzteile	max. 8 Netzteile

Netzteile 230 V AC / 24 V DC

Bezeichnung	Gehäusemaße (B x H x T)	Bestellnummer
NT 2,5	94 x 130 x 81 mm	9-43994-00-0-0
NT 6,5	160 x 250 x 55 mm	9-43995-00-0-0

GU-Sicherheitsschere EURO-SOLID

für Kippfenster aus Holz, Kunststoff und Metall bis 60 kg



GU-Sicherheitsschere EURO-SOLID

Die RAL-Richtlinien schreiben zwingend vor:

Kippflügel müssen zusätzlich zum Oberlichtbeschlag mit Fangscheren ausgestattet werden.

GU-Sicherheitsscheren EURO-SOLID verhindern Schäden, die bei unsachgemäßer Einhängung der Öffnerscheren entstehen können. Darüber hinaus bieten sie idealen Komfort beim Reinigen, da der Flügel in der gewünschten Stellung gehalten wird.

Anwendungshinweise

Größe	Flügelhöhe	Öffnungswinkel Fangstellung	Scherenanzahl in Abhängigkeit des Flügelgewichtes	
			1 Schere	2 Scheren
01	270 – 350 mm	ca. 30°	15 kg	30 kg
02	351 – 500 mm	ca. 40 – 45°	15 kg	30 kg
03	501 – 800 mm	ca. 25 – 30°	30 kg	60 kg
04	801 – 1500 mm	ca. 15 – 20°	30 kg	60 kg

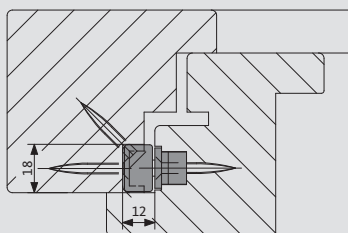
Bestellinformationen EURO-SOLID

Größe	VE	Bestellnummer
01	1	6-27995-01-0-8
02	1	6-27995-02-0-8
03	1	6-27995-03-0-8
04	1	6-27995-04-0-8
Bohrlehre	1	K-14788-00-0-0

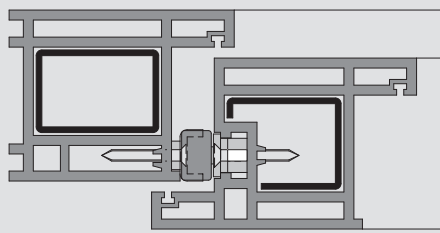
Bestellinformationen Beutel Profilizubehör EURO-SOLID

Bezeichnung	VE	Bestellnummer
Kippfenster aus Holz	20	K-14681-00-0-1
Unterlage für Euronut 7/8 x 4, 6/8 x 4 / Holz	100	9-38819-00-0-1
Kippfenster aus Kunststoff	-	auf Anfrage
Kippfenster aus Metall	-	auf Anfrage

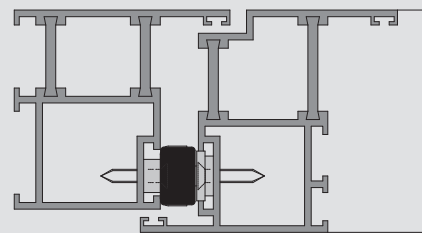
Einbau GU-Sicherheitsschere EURO-SOLID



Holzprofil



Kunststoffprofil



Aluminiumprofil



GU-Fangscheren

Die RAL-Richtlinien sowie die technischen Regeln der Arbeitsstätten ASR A 1.6 schreiben zwingend vor:

Kippflügel müssen zusätzlich zum Antriebssystem mit Fangscheren ausgestattet werden.

GU-Fangscheren verhindern Schäden, die bei unsachgemäßer Einhängung der Kettenantriebe am Flügel entstehen können. Sie verbinden den Flügel mit dem Rahmen dauerhaft und bieten damit zusätzliche Bedienungssicherheit, indem sie ein Herunterstürzen des Flügels verhindern.

Anwendungshinweise (ohne Verriegelungsantrieb)

Größe	Hub	Mind. Flügelhöhe	Max. Flügelhöhe
01	300 mm	320 mm	3000 mm
	400 mm	400 mm	2000 mm
00	500 mm	500 mm	3000 mm
	600 mm	800 mm	1300 mm

Produktmerkmale

- Einsatz an großen und schweren Fenstern bis 250 kg
- Reine Sicherheits-Fangfunktion (keine Putzfunktion)
- Mit Verriegelungsantrieben einsetzbar^[1]

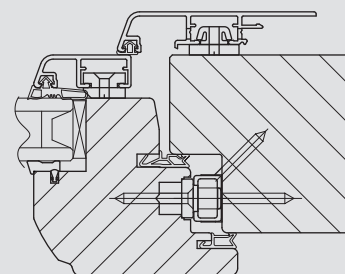
Bestellinformationen – GU-Fangscheren

Größe	VE	Bestellnummer Holzprofile	
01	2	K-18046-01-0-8	K-17915-01-0-8 ^[2]
00	2	K-18046-00-0-8	K-17915-00-0-8 ^[2]

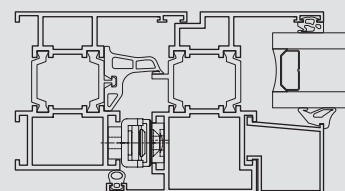
Bestellinformationen – GU-Fangscheren

Größe	VE	Bestellnummer Aluminiumprofile
01	2	K-17915-01-0-8
00	2	K-17915-00-0-8

Einbau GU-Fangscheren



Holzprofil



Aluminiumprofil

[1] Die Anwendungshinweise für den Einsatz mit Verriegelungsantrieben sind den jeweiligen Montageanleitungen zu entnehmen

[2] Nur bei Einsatz ohne vertikale Verriegelung



Kollektion Photographer's Choice RF / Getty Images

Wissenswertes

Montage- und Bedienungsanleitungen / Dokumentationen	200 – 202
Einbauzeichnungen	203 – 219
Schutzarten (IP) nach DIN 60529	220
Einschaltdauer (EP) nach DIN VDE 0530-1 / Windstärken nach Beaufort	221
Grundlegende Hinweise für Errichter und Betreiber	222 – 224
Bauregelliste	225
GU-Service	226 – 227
Die GU-Gruppe weltweit	228
Erfolgreich zertifiziert	229

Montage- und Bedienungsanleitungen / Dokumentationen

Inhaltsverzeichnis



Montage- und Bedienungsanleitungen

Elektrische Antriebs- und Öffnungssysteme (24 V / 230 V)

200

Elektrische Steuerungen (24 V / 230 V) und Zubehör

201

Dokumentationen

für die Planung von RWA- und Lüftungsanlagen

202



Einbauzeichnungen

Kettenantriebe

ELTRAL K25	203 – 206
ELTRAL K30	207 – 208
ELTRAL KS 30/40	209 – 210
ELTRAL K35	211
ELTRAL K60	212 – 214

Verriegelungsantriebe

ELTRAL VAN	215
ELTRAL VA25	216
ELTRAL VA35	217

Spindelantriebe

ELTRAL S80	218
ELTRAL S160	218

Oberlicht-Öffnungssysteme

VENTUS F 200	219
VENTUS F 300	219

Montage- und Bedienungsanleitungen

Elektrische Antriebs- und Öffnungssysteme (24 V und 230 V)



Elektrische Antriebs- und Öffnungssysteme (24 V und 230 V)

Bezeichnung		Dokumententyp	Dokumenten-Nr.
Kettenantriebe			
ELTRAL K25	24 V	Montage- und Bedienungsanleitung	0.44928
ELTRAL K25	230 V	Montage- und Bedienungsanleitung	0.44929
ELTRAL K25 mit VA	24 V	Montage- und Bedienungsanleitung	0.45091
ELTRAL K30	24 / 230 V	Montage- und Bedienungsanleitung	0.45380
ELTRAL KS 30/40 Solo	24 / 230 V	Montage- und Bedienungsanleitung	0.46790
ELTRAL KS 30/40 Synchro	24 / 230 V	Montage- und Bedienungsanleitung	M-00158
ELTRAL KS 30/40 Funk	230 V	Montage- und Bedienungsanleitung	0.46857
ELTRAL K35	24 V	Montage- und Bedienungsanleitung	0.45841
ELTRAL K60	24 V	Montage- und Bedienungsanleitung	0.44936
ELTRAL K60 – 300 N	24 V	Montage- und Bedienungsanleitung	0.45500
ELTRAL K60	230 V	Montage- und Bedienungsanleitung	0.44937
Verriegelungsantriebe			
ELTRAL VAN	24 V	Montage- und Bedienungsanleitung	0.45649
ELTRAL VA25	24 V	Montage- und Bedienungsanleitung	0.45093
ELTRAL OA	24 V	Montage- und Bedienungsanleitung	0.45247
ELTRAL VA35	24 V	Montage- und Bedienungsanleitung	0.45094
ELTRAL VA-1 R/4; VA-1 L/4; ELTRAL VA-2/12; VA-2/20	24 V	Montage- und Bedienungsanleitung	0.45262
ELTRAL VA-1 R/4; VA-1 L/4; ELTRAL VA-2/12; VA-2/20	24 V	Montage- und Bedienungsanleitung	0.45322
Spindel- und Zahnstangenantriebe			
ELTRAL S60; S80; S100; S160	24 V	Montage- und Bedienungsanleitung	0.45092
ELTRAL S80	230 V	Montage- und Bedienungsanleitung	0.45289
ELTRAL Z45	230 V	Montage- und Bedienungsanleitung	0.46019
Oberlicht-Öffnungssysteme			
ELTRAL S 24 L	24 V	Bedienungsanleitung	M-00078
ELTRAL 300/24	24 V	Anschlussplan	0.40189
ELTRAL S 230 L	230 V	Bedienungsanleitung	M-00076
ELTRAL S 230 E	230 V	Bedienungsanleitung	M-00077
RWA-Öffnungssysteme			
RWA 1000 Solo	24 V	Montage- und Bedienungsanleitung	0.45244
RWA 1000 Synchro	24 V	Montage- und Bedienungsanleitung	0.45263
RWA 1050 Solo+Synchro	24 V	Montage- und Bedienungsanleitung	0.45245
RWA 1100 Solo	24 V	Montage- und Bedienungsanleitung	0.45288
RWA 1100 Synchro	24 V	Montage- und Bedienungsanleitung	0.45840
Türantrieb			
ELTRAL TA 60	24 V	Montage- und Bedienungsanleitung	0.45246



Elektrische Steuerungen (24 V und 230 V) / Zubehör			
Bezeichnung		Dokumententyp	Dokumenten-Nr.
RWA-Kompaktzentralen			
RZ25; RZ50; RZ75	24 V	Montage- und Bedienungsanleitung	0.46003
RZ100; RZ200	24 V	Montage- und Bedienungsanleitung	0.46622
RWA-Modulzentralen			
RZM	24 V	Montage- und Bedienungsanleitung	0.46624
Lüftungszentralen			
LZ	230 V	Montage- und Bedienungsanleitung	0.45283
Zubehör			
RWA-Taster HSE		Datenblatt	0.46623
Rauchmelder RMD3 / Wärmemelder WMD3		Datenblatt	0.46625
Wind-/Regenmelder		Bedienungsanleitung	0.45284
Regensensor		Bedienungsanleitung	0.45285
Wind-/Regen-Auswertegerät WRAG2		Bedienungsanleitung	0.45265
Leitungsendmodul / Anschaltmodul für BMA		Datenblatt	0.46720
Zeitmodul Alarmzeitbegrenzung		Bedienungsanleitung	0.45291
Koppelmodul BKS-NET		Datenblatt	0.46729
Kontrollmodul USKM		Bedienungsanleitung	0.45320
Prüfkoffer		Bedienungsanleitung	0.45377



Dokumentationen

Dokumentationen	Dokumenttyp	Dokumenten-Nr.
Risikoanalyse	-	0.45948
Prüfbuch RWA	-	0.45839
Checkliste Abnahme / Inbetriebnahme RWA	-	0.45974
Checkliste RWA	-	0.45975
NRWG-Planungsunterlage Aluminium	-	0.46021
NRWG-Planungsunterlage Holz	-	0.46022



Einbauzeichnungen

Antrieb	Profilsystem	Fensterart, Öffnungsrichtung	Montageart	Befestigungskonsole	Zeichnungs- nummer
Allgemeine Profilsysteme					
ELTRAL K25	24 V	Holz / Kunststoff	Kippflügel, einwärts	Rahmenmontage	K-17635-00-0-8 0.44933
ELTRAL K25	24 V	Holz	Kippflügel, einwärts	Rahmenmontage	K-17635-00-0-8 0.45059
ELTRAL K25	24 / 230 V	Holz	Kippflügel, einwärts	Rahmenmontage	K-17636-00-0-8 0.45061
ELTRAL K25	24 / 230 V	Kunststoff	Kippflügel, einwärts	Rahmenmontage	K-17636-00-0-8 0.45065
ELTRAL K25	24 V	Metall	Kippflügel, einwärts	Rahmenmontage	K-17593-00-0-8 0.44930
ELTRAL K25	24 V	Euronut	Kippflügel, einwärts	Rahmenmontage	K-17593-00-0-8 0.45799
ELTRAL K25	24 V	Euronut	Kippflügel, einwärts	Rahmenmontage	K-17594-00-0-8 0.45800
ELTRAL K25	24 V	Holz	Kippflügel, einwärts	Flügelmontage	K-17637-00-0-8 0.45039
ELTRAL K25	230 V	Holz	Kippflügel, einwärts	Flügelmontage	K-17637-00-0-8 0.45060
ELTRAL K25	24 V	Kunststoff	Kippflügel, einwärts	Flügelmontage	K-17637-00-0-8 0.45062
ELTRAL K25	24 V	Kunststoff	Kippflügel, einwärts	Flügelmontage	K-17635-00-0-8 0.45063
ELTRAL K25	230 V	Kunststoff	Kippflügel, einwärts	Flügelmontage	K-17637-00-0-8 0.45064
ELTRAL K25	24 / 230 V	Holz	Kippflügel, einwärts	verdeckte Montage	K-17909-00-0-1 0.45593
ELTRAL K25	24 V	Euronut	Kippflügel, einwärts	verdeckte Montage	K-17880-00-0-1 0.45803
ELTRAL K25	24 V	Euronut	Kippflügel, einwärts	Flügelmontage	K-17595-00-0-8 0.45796
ELTRAL K25	24 V	Euronut	Klappflügel, auswärts	Rahmenmontage	K-17595-00-0-8 0.45811
ELTRAL K25	24 V	Metall	Klappflügel, auswärts	Flügelmontage	K-17706-00-0-8 0.45084
ELTRAL K25	24 / 230 V	Holz / Kunststoff	Kippflügel, einwärts Klappflügel, auswärts	Flügelmontage	K-17637-00-0-8 0.44935
ELTRAL K25	24 / 230 V	Metall	Kippflügel, einwärts Klappflügel, auswärts	Flügelmontage	K-17595-00-0-8 0.44932
Profilsystem Alcoa					
ELTRAL K25	24 / 230 V	Alcoa	Kippflügel, einwärts	Rahmenmontage	K-17594-00-0-8 0.46013
ELTRAL K25	230 V	Alcoa	Kippflügel, einwärts	Flügelmontage	K-17595-00-0-8 0.46037
Profilsystem Feal					
ELTRAL K25	24 V	Feal Serie T65i	Kippflügel, einwärts	verdeckte Montage	K-17880-00-0-1 0.45650
Profilsystem Heroal					
ELTRAL K25	24 V	Heroal	Kippflügel, einwärts	Rahmenmontage	K-17593-00-0-8 0.45547
ELTRAL K25	24 V	Heroal	Kippflügel, einwärts	Rahmenmontage	K-17594-00-0-8 0.46478
ELTRAL K25	230 V	Heroal	Kippflügel, einwärts	Flügelmontage	K-17595-00-0-8 0.46038
ELTRAL K25	24 V	Heroal	Kippflügel, einwärts	verdeckte Montage	K-17880-00-0-1 0.45592
ELTRAL K25	230 V	Heroal	Kippflügel, einwärts	verdeckte Montage	K-17880-00-0-1 0.45599
ELTRAL K25	24 V	Heroal	Schwing- / Wendeflügel	Rahmenmontage	K-17593-00-0-8 0.45548

Einbauzeichnungen

Kettenantrieb ELTRAL K25 (24 V / 230 V)



Einbauzeichnungen

Antrieb	Profilsystem	Fensterart, Öffnungsrichtung	Montageart	Befestigungskonsole	Zeichnungs- nummer
Profilsystem Hueck					
ELTRAL K25 24 V	Hueck	Kippflügel, einwärts	Rahmenmontage	K-17593-00-0-8	0.45045
ELTRAL K25 24 V	Hueck	Kippflügel, einwärts	Rahmenmontage, flächenbündig	K-17593-00-0-8	0.45046
ELTRAL K25 24 / 230 V	Hueck	Kippflügel, einwärts	Rahmenmontage	K-17594-00-0-8	0.45053
ELTRAL K25 24 V	Hueck	Kippflügel, einwärts	Flügelmontage	K-17706-00-0-8	0.45042
ELTRAL K25 24 V	Hueck	Kippflügel, einwärts	Flügelmontage, flächenbündig	K-17595-00-0-8	0.45043
ELTRAL K25 230 V	Hueck	Kippflügel, einwärts	Flügelmontage	K-17706-00-0-8	0.45051
ELTRAL K25 24 V	Hueck	Kippflügel, einwärts	verdeckte Montage	K-17880-00-0-1	0.45595
ELTRAL K25 24 V	Hueck	Klappflügel, auswärts	Rahmenmontage	K-17595-00-0-8	0.45047
ELTRAL K25 230 V	Hueck	Klappflügel, auswärts	Rahmenmontage	K-17595-00-0-8	0.45054
ELTRAL K25 24 V	Hueck	Schwing- / Wende­flügel	Rahmenmontage, oben befestigt	K-17593-00-0-8	0.45049
ELTRAL K25 24 V	Hueck	Schwing- / Wende­flügel	Rahmenmontage, unten befestigt	K-17595-00-0-8	0.45050
ELTRAL K25 24 / 230 V	Hueck	Schwing- / Wende­flügel	Rahmenmontage, oben befestigt	K-17594-00-0-8	0.45056
ELTRAL K25 230 V	Hueck	Schwing- / Wende­flügel	Rahmenmontage, unten befestigt	K-17595-00-0-8	0.45057
ELTRAL K25 24 V	Hueck	Schwing- / Wende­flügel	Flügelmontage	K-17706-00-0-8	0.45044
ELTRAL K25 230 V	Hueck	Schwing- / Wende­flügel	Flügelmontage	K-17706-00-0-8	0.45052
ELTRAL K25 24 V	Hueck	Senk-Klappflügel	Rahmenmontage	K-17595-00-0-8	0.45048
ELTRAL K25 230 V	Hueck	Senk-Klappflügel	Rahmenmontage	K-17706-00-0-8	0.45055
Profilsystem Jansen					
ELTRAL K25 24 V	Jansen	Kippflügel, einwärts	Flügelmontage	K-17595-00-0-8	0.45376
Profilsystem Reynaers					
ELTRAL K25 24 / 230 V	Reynaers	Kippflügel, einwärts	Rahmenmontage	K-17594-00-0-8	0.45035
ELTRAL K25 24 V	Reynaers	Kippflügel, einwärts	Rahmenmontage	K-17593-00-0-8	0.45029
ELTRAL K25 24 V	Reynaers	Kippflügel, einwärts	Flügelmontage	K-17595-00-0-8	0.45027
ELTRAL K25 230 V	Reynaers	Kippflügel, einwärts	Flügelmontage	K-17595-00-0-8	0.45033
ELTRAL K25 24 V	Reynaers	Kippflügel, einwärts	verdeckte Montage	K-17880-00-0-1	0.45594
ELTRAL K25 24 / 230 V	Reynaers	Schwing- / Wende­flügel	Rahmenmontage, oben befestigt	K-17594-00-0-8	0.45037
ELTRAL K25 24 V	Reynaers	Schwing- / Wende­flügel	Flügelmontage	K-17595-00-0-8	0.45028
ELTRAL K25 24 V	Reynaers	Schwing- / Wende­flügel	Rahmenmontage, oben befestigt	K-17593-00-0-8	0.45031
ELTRAL K25 24 V	Reynaers	Schwing- / Wende­flügel	Rahmenmontage, unten befestigt	K-17595-00-0-8	0.45032
ELTRAL K25 230 V	Reynaers	Schwing- / Wende­flügel	Flügelmontage	K-17595-00-0-8	0.45034
ELTRAL K25 230 V	Reynaers	Schwing- / Wende­flügel	Rahmenmontage, unten befestigt	K-17595-00-0-8	0.45038
ELTRAL K25 24 V	Reynaers	Senk-Klappflügel	Rahmenmontage	K-17706-00-0-8	0.45030
ELTRAL K25 230 V	Reynaers	Senk-Klappflügel	Rahmenmontage	K-17706-00-0-8	0.45036

Einbauzeichnungen

Antrieb	Profilsystem	Fensterart, Öffnungsrichtung	Montageart	Befestigungskonsole	Zeichnungs- nummer
Profilsystem Schüco					
ELTRAL K25	24 / 230 V	Schüco	Kippflügel, einwärts	Rahmenmontage	K-17594-00-0-8 0.44975
ELTRAL K25	24 / 230 V	Schüco	Kippflügel, einwärts	Rahmenmontage, flächenbündig	K-17594-00-0-8 0.44976
ELTRAL K25	24 V	Schüco	Kippflügel, einwärts	Rahmenmontage	K-17593-00-0-8 0.44985
ELTRAL K25	24 V	Schüco	Kippflügel, einwärts	Rahmenmontage, flächenbündig	K-17593-00-0-8 0.44986
ELTRAL K25	24 V	Schüco	Kippflügel, einwärts	Flügelmontage	K-17595-00-0-8 0.44992
ELTRAL K25	24 V	Schüco	Kippflügel einwärts	Flügelmontage, flächenbündig	K-17595-00-0-8 0.44993
ELTRAL K25	230 V	Schüco	Kippflügel, einwärts	Flügelmontage	K-17595-00-0-8 0.44982
ELTRAL K25	230 V	Schüco	Kippflügel, einwärts	Flügelmontage, flächenbündig	K-17595-00-0-8 0.44983
ELTRAL K25	24 V	Schüco	Kippflügel, einwärts	verdeckte Montage	K-17874-00-0-0 und K-17875-00-0-0 0.45596
ELTRAL K25	24 V	Schüco	Kippflügel, einwärts	verdeckte Montage	K-17874-00-0-0 0.45597
ELTRAL K25	24 V	Schüco	Klappflügel, auswärts	Rahmenmontage	K-17595-00-0-8 0.44987
ELTRAL K25	24 V	Schüco	Klappflügel, auswärts	Rahmenmontage	K-17595-00-0-8 0.44988
ELTRAL K25	230 V	Schüco	Klappflügel, auswärts	Rahmenmontage	K-17595-00-0-8 0.44977
ELTRAL K25	230 V	Schüco	Klappflügel, auswärts	Rahmenmontage	K-17706-00-0-8 0.44978
ELTRAL K25	24 / 230 V	Schüco	Schwing- / Wendeflügel	Rahmenmontage, oben befestigt	K-17594-00-0-8 0.44980
ELTRAL K25	24 V	Schüco	Schwing- / Wendeflügel	Rahmenmontage, oben befestigt	K-17593-00-0-8 0.44990
ELTRAL K25	24 V	Schüco	Schwing- / Wendeflügel	Rahmenmontage, unten befestigt	K-17595-00-0-8 0.44991
ELTRAL K25	230 V	Schüco	Schwing- / Wendeflügel	Rahmenmontage, unten befestigt	K-17595-00-0-8 0.44981
ELTRAL K25	24 V	Schüco	Schwing- / Wendeflügel	Flügelmontage	K-17595-00-0-8 0.44994
ELTRAL K25	230 V	Schüco	Schwing- / Wendeflügel	Flügelmontage	K-17595-00-0-8 0.44984
ELTRAL K25	24 V	Schüco	Senk-Klappflügel	Rahmenmontage	K-17595-00-0-8 0.44989
ELTRAL K25	230 V	Schüco	Senk-Klappflügel	Rahmenmontage	K-17595-00-0-8 0.44979

Einbauzeichnungen

Kettenantrieb ELTRAL K25 (24 V / 230 V)



Einbauzeichnungen

Antrieb	Profilsystem	Fensterart, Öffnungsrichtung	Montageart	Befestigungskonsole	Zeichnungs- nummer
Profilsystem Wicona					
ELTRAL K25	24 / 230 V	Wicona	Kippflügel, einwärts	Rahmenmontage	K-17594-00-0-8 0.45020
ELTRAL K25	24 / 230 V	Wicona	Kippflügel, einwärts	Rahmenmontage, flächenbündig	K-17594-00-0-8 0.45021
ELTRAL K25	24 V	Wicona	Kippflügel, einwärts	Rahmenmontage	K-17593-00-0-8 0.45011
ELTRAL K25	24 V	Wicona	Kippflügel, einwärts	Rahmenmontage, flächenbündig	K-17593-00-0-8 0.45012
ELTRAL K25	24 V	Wicona	Kippflügel, einwärts	Flügelmontage	K-17595-00-0-8 0.45008
ELTRAL K25	24 V	Wicona	Kippflügel, einwärts	Flügelmontage, flächenbündig	K-17595-00-0-8 0.45009
ELTRAL K25	230 V	Wicona	Kippflügel, einwärts	Flügelmontage	K-17595-00-0-8 0.45017
ELTRAL K25	230 V	Wicona	Kippflügel einwärts	Flügelmontage, flächenbündig	K-17595-00-0-8 0.45018
ELTRAL K25	24 V	Wicona	Kippflügel, einwärts	verdeckte Montage	K-17880-00-0-1 0.45598
ELTRAL K25	24 V	Wicona	Klappflügel, auswärts	Rahmenmontage	K-17595-00-0-8 0.45013
ELTRAL K25	230 V	Wicona	Klappflügel, auswärts	Rahmenmontage	K-17706-00-0-8 0.45022
ELTRAL K25	24 / 230 V	Wicona	Schwing- / Wende flügel	Rahmenmontage, oben befestigt	K-17594-00-0-8 0.45024
ELTRAL K25	24 V	Wicona	Schwing- / Wende flügel	Rahmenmontage, oben befestigt	K-17593-00-0-8 0.45015
ELTRAL K25	24 V	Wicona	Schwing- / Wende flügel	Rahmenmontage, unten befestigt	K-17595-00-0-8 0.45016
ELTRAL K25	24 V	Wicona	Schwing- / Wende flügel	Flügelmontage	K-17595-00-0-8 0.45010
ELTRAL K25	230 V	Wicona	Schwing- / Wende flügel	Flügelmontage	K-17595-00-0-8 0.45019
ELTRAL K25	230 V	Wicona	Schwing- / Wende flügel	Rahmenmontage, unten befestigt	K-17706-00-0-8 0.45025
ELTRAL K25	24 V	Wicona	Senk-Klappflügel	Rahmenmontage	K-17595-00-0-8 0.45014
ELTRAL K25	230 V	Wicona (Wictec 50/60)	Senk-Klappflügel	Rahmenmontage	K-17706-00-0-8 0.45023
ELTRAL K25	24 V	Wicona (Wicsky 3)	Senk-Klappflügel	Rahmenmontage	K-17706-00-0-8 0.45068
ELTRAL K25	230 V	Wicona (Wicsky 3)	Senk-Klappflügel	Rahmenmontage	K-17706-00-0-8 0.45026



Einbauzeichnungen

Antrieb	Profilsystem	Fensterart, Öffnungsrichtung	Montageart	Befestigungskonsole	Zeichnungs- nummer
Allgemeine Profilsysteme					
ELTRAL K30	24 / 230 V	Holz	Kippflügel, einwärts	Rahmenmontage	K-18157-00-0-* 0.45519
ELTRAL K30	24 / 230 V	Kunststoff	Kippflügel, einwärts	Rahmenmontage	K-18157-00-0-* 0.45525
ELTRAL K30	24 V	Euronut	Kippflügel, einwärts	Rahmenmontage	K-18157-00-0-* 0.45801
ELTRAL K30	24 / 230 V	Holz	Kippflügel, einwärts	Flügelmontage	K-17843-00-0-* 0.45545
ELTRAL K30	24 / 230 V	Kunststoff	Kippflügel, einwärts	Flügelmontage	K-17843-00-0-* 0.45542
ELTRAL K30	24 V	Euronut	Kippflügel, einwärts	Flügelmontage	K-17843-00-0-* 0.45797
ELTRAL K30	24 V	Euronut	Klappflügel, auswärts	Rahmenmontage	K-17841-00-0-* 0.45812
Profilsystem Alumil					
ELTRAL K30	24 / 230 V	Alumil	Kippflügel, einwärts	Rahmenmontage	K-18157-00-0-* 0.45513
Profilsystem Heroal					
ELTRAL K30	24 / 230 V	Heroal	Kippflügel, einwärts	Flügelmontage	K-17843-00-0-* 0.45546
Profilsystem Hueck					
ELTRAL K30	24 / 230 V	Hueck	Kippflügel, einwärts	Rahmenmontage	K-18157-00-0-* 0.45520
ELTRAL K30	24 / 230 V	Hueck	Kippflügel, einwärts	Flügelmontage	K-17843-00-0-* 0.45543
ELTRAL K30	24 / 230 V	Hueck	Klappflügel, auswärts	Rahmenmontage	K-17841-00-0-* 0.45521
ELTRAL K30	24 / 230 V	Hueck	Schwing- / Wendeflügel	Rahmenmontage, oben befestigt	K-18157-00-0-* 0.45523
ELTRAL K30	24 / 230 V	Hueck	Schwing- / Wendeflügel	Rahmenmontage, unten befestigt	K-17841-00-0-* 0.45524
ELTRAL K30	24 / 230 V	Hueck	Schwing- / Wendeflügel	Flügelmontage	K-17843-00-0-* 0.45544
ELTRAL K30	24 / 230 V	Hueck	Senk-Klappflügel	Rahmenmontage	K-17841-00-0-* 0.45522
Profilsystem Reynaers					
ELTRAL K30	24 / 230 V	Reynaers	Kippflügel, einwärts	Rahmenmontage	K-18157-00-0-* 0.45526
ELTRAL K30	24 / 230 V	Reynaers	Kippflügel, einwärts	Flügelmontage	K-17843-00-0-* 0.45540
ELTRAL K30	24 / 230 V	Reynaers	Schwing- / Wendeflügel	Rahmenmontage, oben befestigt	K-18157-00-0-* 0.45528
ELTRAL K30	24 / 230 V	Reynaers	Schwing- / Wendeflügel	Rahmenmontage, unten befestigt	K-17843-00-0-* 0.45529
ELTRAL K30	24 / 230 V	Reynaers	Schwing- / Wendeflügel	Flügelmontage	K-17843-00-0-* 0.45541
ELTRAL K30	24 / 230 V	Reynaers	Senk-Klappflügel	Rahmenmontage	K-17843-00-0-* 0.45527
Profilsystem Sapa					
ELTRAL K30	24 / 230 V	Sapa	Klappflügel, auswärts	Rahmenmontage	siehe Zeichnung 0.45759
ELTRAL K30	24 / 230 V	Sapa	Dachfenster	Rahmenmontage	siehe Zeichnung 0.45760

Einbauzeichnungen

Kettenantrieb ELTRAL K30 (24 V / 230 V)



Einbauzeichnungen

Antrieb	Profilsystem	Fensterart, Öffnungsrichtung	Montageart	Befestigungskonsole	Zeichnungs- nummer
Profilsystem Schüco					
ELTRAL K30	24 / 230 V	Schüco	Kippflügel, einwärts	Rahmenmontage	K-18157-00-0-* 0.45493
ELTRAL K30	24 / 230 V	Schüco	Kippflügel, einwärts	Rahmenmontage, flächenbündig	K-18157-00-0-* 0.45494
ELTRAL K30	24 / 230 V	Schüco	Kippflügel, einwärts	Flügelmontage	K-17843-00-0-* 0.45490
ELTRAL K30	24 / 230 V	Schüco	Kippflügel, einwärts	Flügelmontage	K-17841-00-0-* 0.45491
ELTRAL K30	24 / 230 V	Schüco	Klappflügel, auswärts	Rahmenmontage	K-17843-00-0-* 0.45495
ELTRAL K30	24 / 230 V	Schüco	Klappflügel, auswärts	Rahmenmontage	K-17843-00-0-* 0.45496
ELTRAL K30	24 / 230 V	Schüco	Schwing- / Wende­flügel	Rahmenmontage, oben befestigt	K-18157-00-0-* 0.45498
ELTRAL K30	24 / 230 V	Schüco	Schwing- / Wende­flügel	Rahmenmontage, unten befestigt	K-17841-00-0-* 0.45499
ELTRAL K30	24 / 230 V	Schüco	Schwing- / Wende­flügel	Flügelmontage	K-17843-00-0-* 0.45492
ELTRAL K30	24 / 230 V	Schüco	Senk-Klappflügel	Rahmenmontage	K-17840-00-0-* 0.45497
Profilsystem Wicona					
ELTRAL K30	24 / 230 V	Wicona	Kippflügel, einwärts	Rahmenmontage	K-18157-00-0-* 0.45530
ELTRAL K30	24 / 230 V	Wicona	Kippflügel, einwärts	Rahmenmontage, flächenbündig	K-18157-00-0-* 0.45531
ELTRAL K30	24 / 230 V	Wicona	Kippflügel, einwärts	Flügelmontage	K-17843-00-0-* 0.45537
ELTRAL K30	24 / 230 V	Wicona	Kippflügel, einwärts	Flügelmontage, flächenbündig	K-17841-00-0-* 0.45538
ELTRAL K30	24 / 230 V	Wicona	Klappflügel, auswärts	Rahmenmontage	K-17841-00-0-* 0.45532
ELTRAL K30	24 / 230 V	Wicona	Schwing- / Wende­flügel	Rahmenmontage, oben befestigt	K-18157-00-0-* 0.45534
ELTRAL K30	24 / 230 V	Wicona	Schwing- / Wende­flügel	Rahmenmontage, unten befestigt	K-17841-00-0-* 0.45535
ELTRAL K30	24 / 230 V	Wicona	Schwing- / Wende­flügel	Flügelmontage	K-17843-00-0-* 0.45539
ELTRAL K30	24 / 230 V	Wicona	Senk-Klappflügel	Rahmenmontage	K-17841-00-0-* 0.45533



Einbauzeichnungen

Antrieb	Profilsystem	Fensterart, Öffnungsrichtung	Montageart	Befestigungs- konsole	Zeichnungs- nummer
Allgemeine Profilsysteme					
ELTRAL KS 30/40 24 / 230 V	Holz	Kippflügel, einwärts	Rahmenmontage	siehe Zeichnung	0.45219
ELTRAL KS 30/40 24 / 230 V	Kunststoff	Kippflügel, einwärts	Rahmenmontage	siehe Zeichnung	0.45372
ELTRAL KS 30/40 24 / 230 V	Holz	Kippflügel, einwärts	Flügelmontage	siehe Zeichnung	0.45207
ELTRAL KS 30/40 24 / 230 V	Kunststoff	Kippflügel, einwärts	Flügelmontage	siehe Zeichnung	0.45211
Profilsystem Alcoa					
ELTRAL KS 30/40 24 / 230 V	Alcoa	Kippflügel, einwärts	Flügelmontage	siehe Zeichnung	0.45422
Profilsystem Alumil					
ELTRAL KS 30/40 24 / 230 V	Alumil	Kippflügel, einwärts	Rahmenmontage	siehe Zeichnung	0.45512
ELTRAL KS 30/40 24 / 230 V	Alumil	Kippflügel, einwärts	Flügelmontage	siehe Zeichnung	0.45511
Profilsystem Heroal					
ELTRAL KS 30/40 24 / 230 V	Heroal	Kippflügel, einwärts	Flügelmontage	siehe Zeichnung	0.45317
Profilsystem Hueck					
ELTRAL KS 30/40 24 / 230 V	Hueck	Kippflügel, einwärts	Rahmenmontage	siehe Zeichnung	0.45220
ELTRAL KS 30/40 24 / 230 V	Hueck	Kippflügel, einwärts	Flügelmontage	siehe Zeichnung	0.45208
ELTRAL KS 30/40 24 / 230 V	Hueck	Kippflügel, einwärts	Flügelmontage, flächenbündig	siehe Zeichnung	0.45209
ELTRAL KS 30/40 24 / 230 V	Hueck	Klappflügel, auswärts	Rahmenmontage	siehe Zeichnung	0.45221
ELTRAL KS 30/40 24 / 230 V	Hueck	Schwing- / Wendeflügel	Rahmenmontage, oben befestigt	siehe Zeichnung	0.45223
ELTRAL KS 30/40 24 / 230 V	Hueck	Schwing- / Wendeflügel	Rahmenmontage, unten befestigt	siehe Zeichnung	0.45224
ELTRAL KS 30/40 24 / 230 V	Hueck	Schwing- / Wendeflügel	Flügelmontage	siehe Zeichnung	0.45210
ELTRAL KS 30/40 24 / 230 V	Hueck	Senk-Klappflügel	Rahmenmontage	siehe Zeichnung	0.45222
Profilsystem Reynaers					
ELTRAL KS 30/40 24 / 230 V	Reynaers	Kippflügel, einwärts	Rahmenmontage	siehe Zeichnung	0.45225
ELTRAL KS 30/40 24 / 230 V	Reynaers	Kippflügel, einwärts	Flügelmontage	siehe Zeichnung	0.45212
ELTRAL KS 30/40 24 / 230 V	Reynaers	Schwing- / Wendeflügel	Rahmenmontage, oben befestigt	siehe Zeichnung	0.45227
ELTRAL KS 30/40 24 / 230 V	Reynaers	Schwing- / Wendeflügel	Rahmenmontage, unten befestigt	siehe Zeichnung	0.45228
ELTRAL KS 30/40 24 / 230 V	Reynaers	Schwing- / Wendeflügel	Flügelmontage	siehe Zeichnung	0.45213
ELTRAL KS 30/40 24 / 230 V	Reynaers	Senk-Klappflügel	Rahmenmontage	siehe Zeichnung	0.45226

Einbauzeichnungen

Kettenantrieb ELTRAL KS 30/40 (24 V / 230 V)



Einbauzeichnungen

Antrieb	Profilsystem	Fensterart, Öffnungsrichtung	Montageart	Befestigungs- konsole	Zeichnungs- nummer
Profilsystem Schüco					
ELTRAL KS 30/40 24 / 230 V	Schüco	Kippflügel, einwärts	Rahmenmontage	siehe Zeichnung	0.45072
ELTRAL KS 30/40 24 / 230 V	Schüco	Kippflügel, einwärts	Rahmenmontage, flächenbündig	siehe Zeichnung	0.45073
ELTRAL KS 30/40 24 / 230 V	Schüco	Kippflügel, einwärts	Flügelmontage	siehe Zeichnung	0.45069
ELTRAL KS 30/40 24 / 230 V	Schüco	Kippflügel, einwärts	Flügelmontage, flächenbündig	siehe Zeichnung	0.45070
ELTRAL KS 30/40 24 / 230 V	Schüco	Klappflügel, auswärts	Rahmenmontage	siehe Zeichnung	0.45074
ELTRAL KS 30/40 24 / 230 V	Schüco	Klappflügel, auswärts	Rahmenmontage	siehe Zeichnung	0.45075
ELTRAL KS 30/40 24 / 230 V	Schüco	Schwing- / Wendeflügel	Rahmenmontage, oben befestigt	siehe Zeichnung	0.45077
ELTRAL KS 30/40 24 / 230 V	Schüco	Schwing- / Wendeflügel	Rahmenmontage, unten befestigt	siehe Zeichnung	0.45078
ELTRAL KS 30/40 24 / 230 V	Schüco	Schwing- / Wendeflügel	Flügelmontage	siehe Zeichnung	0.45071
ELTRAL KS 30/40 24 / 230 V	Schüco	Senk-Klappflügel	Rahmenmontage	siehe Zeichnung	0.45076
Profilsystem Wicona					
ELTRAL KS 30/40 24 / 230 V	Wicona	Kippflügel, einwärts	Rahmenmontage	siehe Zeichnung	0.45229
ELTRAL KS 30/40 24 / 230 V	Wicona	Kippflügel, einwärts	Rahmenmontage, flächenbündig	siehe Zeichnung	0.45230
ELTRAL KS 30/40 24 / 230 V	Wicona	Kippflügel, einwärts	Flügelmontage	siehe Zeichnung	0.45214
ELTRAL KS 30/40 24 / 230 V	Wicona	Kippflügel, einwärts	Flügelmontage, flächenbündig	siehe Zeichnung	0.45215
ELTRAL KS 30/40 24 / 230 V	Wicona	Klappflügel, auswärts	Rahmenmontage	siehe Zeichnung	0.45231
ELTRAL KS 30/40 24 / 230 V	Wicona	Schwing- / Wendeflügel	Rahmenmontage, oben befestigt	siehe Zeichnung	0.45233
ELTRAL KS 30/40 24 / 230 V	Wicona	Schwing- / Wendeflügel	Rahmenmontage, unten befestigt	siehe Zeichnung	0.45234
ELTRAL KS 30/40 24 / 230 V	Wicona	Schwing- / Wendeflügel	Flügelmontage	siehe Zeichnung	0.45216
ELTRAL KS 30/40 24 / 230 V	Wicona	Senk-Klappflügel	Rahmenmontage	siehe Zeichnung	0.45232



Einbauzeichnungen						
Antrieb	Profilsystem	Fensterart, Öffnungsrichtung	Montageart	Befestigungskonsole	Zeichnungsnummer	
Allgemeine Profilsysteme						
ELTRAL K35	24 V	Holz	Kippflügel, einwärts	Rahmenmontage	K-18439-00-0-*	0.46511
ELTRAL K35	24 V	Euronut	Kippflügel, einwärts	Rahmenmontage	K-18205-00-0-*	0.45888 / Bl. 2
ELTRAL K35	24 V	Holz	Kippflügel, einwärts	Flügelmontage	K-18204-00-0-*	0.46589
ELTRAL K35	24 V	Euronut	Kippflügel, einwärts	Flügelmontage	K-18204-00-0-*	0.45887 / Bl. 2
ELTRAL K35	24 V	Euronut	Kippflügel, einwärts	verdeckte Montage	K-18217-00-0-*	0.45896 / Bl. 2
ELTRAL K35	24 V	Euronut	Kippflügel, einwärts	verdeckte Montage	K-18218-00-0-*	0.45897
ELTRAL K35	24 V	Euronut	Klappflügel, auswärts	Rahmenmontage	K-18204-00-0-*	0.46580
Profilsystem Raico						
ELTRAL K35	24 V	Raico	Kippflügel, einwärts	verdeckte Montage	K-18219-00-0-*	0.45898
Profilsystem Schüco						
ELTRAL K35	24 V	Schüco	Kippflügel, einwärts	Rahmenmontage	K-18205-00-0-*	0.45888 / Bl. 1
ELTRAL K35	24 V	Schüco	Kippflügel, einwärts	Flügelmontage	K-18204-00-0-*	0.45887 / Bl. 1
ELTRAL K35	24 V	Schüco	Kippflügel, einwärts	verdeckte Montage	K-18217-00-0-*	0.45896 / Bl. 1
Profilsystem Wicona						
ELTRAL K35	24 V	Wicona	Kippflügel, einwärts	Rahmenmontage	K-18205-00-0-*	0.45945
ELTRAL K35	24 V	Wicona	Kippflügel, einwärts	Flügelmontage	K-18204-00-0-*	0.45944
ELTRAL K35	24 V	Wicona	Kippflügel, einwärts	verdeckte Montage	K-18217-00-0-*	0.45946

Einbauzeichnungen

Kettenantrieb ELTRAL K60 (24 V / 230 V)



Einbauzeichnungen

Antrieb	Profilsystem	Fensterart, Öffnungsrichtung	Montageart	Befestigungskonsole	Zeichnungs- nummer
Allgemeine Profilsysteme					
ELTRAL K60	24 / 230 V	Holz	Kippflügel, einwärts	Rahmenmontage	K-17662-00-0-8 0.45129
ELTRAL K60	24 / 230 V	Kunststoff	Kippflügel, einwärts	Rahmenmontage	K-17662-00-0-8 0.45199
ELTRAL K60	24 / 230 V	Holz / Kunststoff	Kippflügel, einwärts	Rahmenmontage	K-17662-00-0-8 0.44949
ELTRAL K60	24 / 230 V	Metall	Kippflügel, einwärts	Rahmenmontage	K-17661-00-0-8 0.44948
ELTRAL K60	24 V	Euronut	Kippflügel, einwärts	Rahmenmontage	K-17661-00-0-8 0.45802
ELTRAL K60	24 / 230 V	Holz	Kippflügel, einwärts	Flügelmontage	K-17638-00-0-8 0.45126
ELTRAL K60	24 / 230 V	Holz	Kippflügel, einwärts	Flügelmontage, mit langer Konsole	K-17640-00-0-8 0.45127
ELTRAL K60	24 / 230 V	Holz	Kippflügel, einwärts	Flügelmontage, mit Klappkonsole	K-17660-00-0-1 0.45128
ELTRAL K60	24 / 230 V	Kunststoff	Kippflügel, einwärts	Flügelmontage	K-17638-00-0-8 0.45185
ELTRAL K60	24 / 230 V	Kunststoff	Kippflügel, einwärts	Flügelmontage, mit langer Konsole	K-17640-00-0-8 0.45186
ELTRAL K60	24 / 230 V	Holz / Kunststoff	Kippflügel, einwärts	Flügelmontage	K-17638-00-0-8 0.44941
ELTRAL K60	24 / 230 V	Metall	Kippflügel, einwärts	Flügelmontage	K-17596-00-0-8 0.44938
ELTRAL K60	24 / 230 V	Holz / Kunststoff	Kippflügel, einwärts	Flügelmontage, mit langer Konsole	K-17640-00-0-8 0.44943
ELTRAL K60	24 / 230 V	Metall	Kippflügel, einwärts	Flügelmontage, mit langer Konsole	K-17598-00-0-8 0.44940
ELTRAL K60	24 / 230 V	Holz / Kunststoff	Kippflügel, einwärts	Flügelmontage, mit Klappkonsole	K-17660-00-0-1 0.44951
ELTRAL K60	24 / 230 V	Metall	Kippflügel, einwärts	Flügelmontage, mit Klappkonsole	K-17659-00-0-1 0.44950
ELTRAL K60	24 V	Euronut	Kippflügel, einwärts	Flügelmontage	K-17596-00-0-8 0.45798
ELTRAL K60	24 / 230 V	Holz	Klappflügel, auswärts	Rahmenmontage	K-17639-00-0-8 0.45130
ELTRAL K60	24 / 230 V	Holz / Kunststoff	Klappflügel, auswärts	Rahmenmontage	K-17639-00-0-8 0.44942
ELTRAL K60	24 / 230 V	Metall	Klappflügel, auswärts	Rahmenmontage	K-17597-00-0-8 0.44939
ELTRAL K60	24 V	Euronut	Klappflügel, auswärts	Rahmenmontage	K-17596-00-0-8 0.45813

Einbauzeichnungen						
Antrieb	Profilsystem	Fensterart, Öffnungsrichtung	Montageart	Befestigungskonsole	Zeichnungs- nummer	
Profilsystem Heroal						
ELTRAL K60	24 / 230 V	Heroal	Kippflügel, einwärts	Flügelmontage	K-17596-00-0-8	0.45401
Profilsystem Hueck						
ELTRAL K60	24 / 230 V	Hueck	Kippflügel, einwärts	Rahmenmontage	K-17661-00-0-8	0.45193
ELTRAL K60	24 / 230 V	Hueck	Kippflügel, einwärts	Rahmenmontage, flächenbündig	K-17661-00-0-8	0.45194
ELTRAL K60	24 / 230 V	Hueck	Kippflügel, einwärts	Flügelmontage	K-17596-00-0-8	0.45177
ELTRAL K60	24 / 230 V	Hueck	Kippflügel, einwärts	Flügelmontage, flächenbündig	K-17596-00-0-8	0.45178
ELTRAL K60	24 / 230 V	Hueck	Kippflügel, einwärts	Flügelmontage, mit langer Konsole	K-17598-00-0-8	0.45182
ELTRAL K60	24 / 230 V	Hueck	Kippflügel, einwärts	Flügelmontage, mit Klappkonsole	K-17659-00-0-1	0.45180
ELTRAL K60	24 / 230 V	Hueck	Kippflügel, einwärts	Flügelmontage, flächenbündig, mit Klappkonsole	K-17596-00-0-8	0.45181
ELTRAL K60	24 / 230 V	Hueck	Klappflügel, auswärts	Rahmenmontage	K-17596-00-0-8	0.45195
ELTRAL K60	24 / 230 V	Hueck	Schwing- / Wendeflügel	Rahmenmontage, oben befestigt	K-17661-00-0-8	0.45197
ELTRAL K60	24 / 230 V	Hueck	Schwing- / Wendeflügel	Rahmenmontage, unten befestigt	K-17596-00-0-8	0.45198
ELTRAL K60	24 / 230 V	Hueck	Schwing- / Wendeflügel	Flügelmontage	K-17596-00-0-8	0.45179
ELTRAL K60	24 / 230 V	Hueck	Senk-Klappflügel	Rahmenmontage	K-17596-00-0-8	0.45196
Profilsystem Reynaers						
ELTRAL K60	24 / 230 V	Reynaers	Kippflügel, einwärts	Rahmenmontage	K-17661-00-0-8	0.45115
ELTRAL K60	24 / 230 V	Reynaers	Kippflügel, einwärts	Flügelmontage	K-17596-00-0-8	0.45111
ELTRAL K60	24 / 230 V	Reynaers	Kippflügel, einwärts	Flügelmontage, mit langer Konsole	K-17598-00-0-8	0.45113
ELTRAL K60	24 / 230 V	Reynaers	Kippflügel, einwärts	Flügelmontage, mit Klappkonsole	K-17695-00-0-1	0.45112
ELTRAL K60	24 / 230 V	Reynaers	Schwing- / Wendeflügel	Rahmenmontage, oben befestigt	K-17661-00-0-8	0.45117
ELTRAL K60	24 / 230 V	Reynaers	Schwing- / Wendeflügel	Rahmenmontage, unten befestigt	K-17596-00-0-8	0.45118
ELTRAL K60	24 / 230 V	Reynaers	Schwing- / Wendeflügel	Flügelmontage	K-17596-00-0-8	0.45114
ELTRAL K60	24 / 230 V	Reynaers	Senk-Klappflügel	Rahmenmontage	K-17596-00-0-8	0.45116
Profilsystem Sapa						
ELTRAL K60	24 / 230 V	Sapa	Dachfenster	Rahmenmontage	siehe Zeichnung	0.45761

Einbauzeichnungen

Kettenantrieb ELTRAL K60 (24 V / 230 V)



Einbauzeichnungen

Antrieb	Profilsystem	Fensterart, Öffnungsrichtung	Montageart	Befestigungskonsole	Zeichnungs- nummer
Profilsystem Schüco					
ELTRAL K60	24 / 230 V	Schüco	Kippflügel, einwärts	Rahmenmontage	K-17661-00-0-8 0.45104
ELTRAL K60	24 / 230 V	Schüco	Kippflügel, einwärts	Rahmenmontage, flächenbündig	K-17661-00-0-8 0.45105
ELTRAL K60	24 / 230 V	Schüco	Kippflügel, einwärts	Flügelmontage	K-17596-00-0-8 0.45098
ELTRAL K60	24 / 230 V	Schüco	Kippflügel, einwärts	Flügelmontage, flächenbündig	K-17596-00-0-8 0.45100
ELTRAL K60	24 / 230 V	Schüco	Kippflügel, einwärts	Flügelmontage, mit langer Konsole	K-17598-00-0-8 0.45102
ELTRAL K60	24 / 230 V	Schüco	Kippflügel, einwärts	Flügelmontage, mit Klappkonsole	K-17659-00-0-1 0.45099
ELTRAL K60	24 / 230 V	Schüco	Kippflügel, einwärts	Flügelmontage, flächenbündig, mit Klappkonsole	K-17596-00-0-8 0.45101
ELTRAL K60	24 / 230 V	Schüco	Klappflügel, auswärts	Rahmenmontage	K-17596-00-0-8 0.45106
ELTRAL K60	24 / 230 V	Schüco	Klappflügel, auswärts	Rahmenmontage	K-17596-00-0-8 0.45107
ELTRAL K60	24 / 230 V	Schüco	Schwing- / Wende­flügel	Rahmenmontage, oben befestigt	K-17661-00-0-8 0.45109
ELTRAL K60	24 / 230 V	Schüco	Schwing- / Wende­flügel	Rahmenmontage, unten befestigt	K-17596-00-0-8 0.45110
ELTRAL K60	24 / 230 V	Schüco	Schwing- / Wende­flügel	Flügelmontage	K-17596-00-0-8 0.45103
ELTRAL K60	24 / 230 V	Schüco	Senk-Klappflügel	Rahmenmontage	K-17597-00-0-8 0.45108
ELTRAL K60	24 / 230 V	Schüco AWS 57 RO	Dachfenster	Rahmenmontage, schmaler Rahmen	K-18261-00-0-8 0.44944
Profilsystem Wicona					
ELTRAL K60	24 / 230 V	Wicona	Kippflügel, einwärts	Rahmenmontage	K-17661-00-0-8 0.45200
ELTRAL K60	24 / 230 V	Wicona	Kippflügel, einwärts	Rahmenmontage, flächenbündig	K-17661-00-0-8 0.45201
ELTRAL K60	24 / 230 V	Wicona	Kippflügel, einwärts	Flügelmontage	K-17596-00-0-8 0.45187
ELTRAL K60	24 / 230 V	Wicona	Kippflügel, einwärts	Flügelmontage, flächenbündig	K-17596-00-0-8 0.45188
ELTRAL K60	24 / 230 V	Wicona	Kippflügel, einwärts	Flügelmontage, mit langer Konsole	K-17598-00-0-8 0.45191
ELTRAL K60	24 / 230 V	Wicona	Kippflügel, einwärts	Flügelmontage, mit Klappkonsole	K-17659-00-0-1 0.45189
ELTRAL K60	24 / 230 V	Wicona	Kippflügel, einwärts	Flügelmontage, flächenbündig, mit Klappkonsole	K-17596-00-0-8 0.45190
ELTRAL K60	24 / 230 V	Wicona	Klappflügel, auswärts	Rahmenmontage	K-17596-00-0-8 0.45202
ELTRAL K60	24 / 230 V	Wicona	Schwing- / Wende­flügel	Rahmenmontage, oben befestigt	K-17661-00-0-8 0.45204
ELTRAL K60	24 / 230 V	Wicona	Schwing- / Wende­flügel	Rahmenmontage, unten befestigt	K-17596-00-0-8 0.45205
ELTRAL K60	24 / 230 V	Wicona	Schwing- / Wende­flügel	Flügelmontage	K-17596-00-0-8 0.45192
ELTRAL K60	24 / 230 V	Wicona	Senk-Klappflügel	Rahmenmontage	K-17596-00-0-8 0.45203
ELTRAL K60	24 / 230 V	Wicona	Dachfenster	Rahmenmontage	K-17609-00-0-8 0.44947
ELTRAL K60	24 / 230 V	Wicona (Wictec)	Dachfenster	Rahmenmontage	K-17609-00-0-8 0.45124



Einbauzeichnungen

Antrieb	Profilsystem	Fensterart, Öffnungsrichtung	Montageart	Befestigungskonsole	Zeichnungs- nummer
Allgemeine Profilsysteme					
ELTRAL VAN 24 V	Holz	Kippflügel, einwärts	verdeckte Montage	siehe Zeichnung	0.46761
ELTRAL VAN 24 V	Euronut	Kippflügel, einwärts	verdeckte Montage	siehe Zeichnung	0.46560
ELTRAL VAN 24 V	Euronut	Klappflügel, auswärts	verdeckte Montage	siehe Zeichnung	0.46561
Profilsystem Heroal					
ELTRAL VAN 24 V	Heroal	Kippflügel, einwärts	verdeckte Montage	siehe Zeichnung	0.45952
ELTRAL VAN 24 V	Heroal	Schwing- / Wendeflügel	verdeckte Montage	siehe Zeichnung	0.45951
Profilsystem Hueck					
ELTRAL VAN 24 V	Hueck	Kippflügel, einwärts	verdeckte Montage	siehe Zeichnung	0.45953
Profilsystem Reynaers					
ELTRAL VAN 24 V	Reynaers	Kippflügel, einwärts	verdeckte Montage	siehe Zeichnung	0.45955
Profilsystem Sapa					
ELTRAL VAN 24 V	Sapa	Kippflügel, einwärts	verdeckte Montage	siehe Zeichnung	0.46762
Profilsystem Schüco					
ELTRAL VAN 24 V	Schüco	Kippflügel, einwärts	verdeckte Montage	siehe Zeichnung	0.45954
Profilsystem Wicona					
ELTRAL VAN 24 V	Wicona	Kippflügel, einwärts	verdeckte Montage	siehe Zeichnung	0.45956

Einbauzeichnungen

Verriegelungsantrieb ELTRAL VA25 (24 V)



Einbauzeichnungen

Antrieb	Profilsystem	Fensterart, Öffnungsrichtung	Montageart	Befestigungskonsolle	Zeichnungs- nummer
Allgemeine Profilsysteme					
ELTRAL VA25 24 V	Euronut	Kippflügel, einwärts	verdeckte Montage	siehe Zeichnung	0.45805
ELTRAL VA25 24 V	Euronut	Klappflügel, auswärts	verdeckte Montage	siehe Zeichnung	0.45814
Profilsystem Heroal					
ELTRAL VA25 24 V	Heroal	Schwing- / Wende­flügel	verdeckte Montage	siehe Zeichnung	0.45254
Profilsystem Hueck					
ELTRAL VA25 24 V	Hueck	Kippflügel, einwärts	verdeckte Montage	siehe Zeichnung	0.45255
Profilsystem Reynaers					
ELTRAL VA25 24 V	Reynaers	Kippflügel, einwärts	verdeckte Montage	siehe Zeichnung	0.45256
Profilsystem Schüco					
ELTRAL VA25 24 V	Schüco	Kippflügel, einwärts	verdeckte Montage	siehe Zeichnung	0.45257
ELTRAL VA25 24 V	Schüco	Schwing- / Wende­flügel	verdeckte Montage	siehe Zeichnung	0.45258
Profilsystem Wicona					
ELTRAL VA25 24 V	Wicona	Kippflügel, einwärts	verdeckte Montage	siehe Zeichnung	0.45259



Einbauzeichnungen

Antrieb	Profilsystem	Fensterart, Öffnungsrichtung	Montageart	Befestigungskonsole	Zeichnungs- nummer
Allgemeine Profilsysteme					
ELTRAL VA35 24 V	Holz	Kippflügel, einwärts	Flügelmontage	siehe Zeichnung	0.45335
Profilsystem Hueck					
ELTRAL VA35 24 V	Hueck	Kippflügel, einwärts	Flügelmontage	siehe Zeichnung	0.45390
ELTRAL VA35 24 V	Hueck	Senk-Klappflügel	Rahmenmontage	siehe Zeichnung	0.45391
Profilsystem Reynaers					
ELTRAL VA35 24 V	Reynaers	Kippflügel, einwärts	Flügelmontage	siehe Zeichnung	0.45392
ELTRAL VA35 24 V	Reynaers	Senk-Klappflügel	Rahmenmontage	siehe Zeichnung	0.45393
Profilsystem Schüco					
ELTRAL VA35 24 V	Schüco	Kippflügel, einwärts	Flügelmontage	siehe Zeichnung	0.45260
ELTRAL VA35 24 V	Schüco	Senk-Klappflügel	Rahmenmontage	siehe Zeichnung	0.45261
Profilsystem Wicona					
ELTRAL VA35 24 V	Wicona	Kippflügel, einwärts	Flügelmontage	siehe Zeichnung	0.45394
ELTRAL VA35 24 V	Wicona	Senk-Klappflügel	Rahmenmontage	siehe Zeichnung	0.45395

Einbauzeichnungen

Spindelantriebe ELTRAL S80, S160 (24 V / 230 V)



Einbauzeichnungen

Antrieb	Profilsystem	Fensterart, Öffnungsrichtung	Montageart	Befestigungs- konsole	Zeichnungs- nummer
Allgemeine Profilsysteme					
ELTRAL S80/S160 24 V	allgemein	Dachfenster	Rahmenmontage	K-17766-00-0-1	0.45304
ELTRAL S80 230 V	allgemein	Dachfenster	Rahmenmontage	K-17774-00-0-1	0.45312
Profilsystem Hueck					
ELTRAL S80/S160 24 V	Hueck 85E	Dachfenster	Rahmenmontage	K-17765-00-0-1	0.45303
ELTRAL S80 230 V	Hueck 85E	Dachfenster	Rahmenmontage	K-17773-00-0-1	0.45311
Profilsystem Schüco					
ELTRAL S80/S160 24 V	Schüco RS 47 D	Dachfenster	Rahmenmontage	K-17765-00-0-1	0.45300
ELTRAL S80/S160 24 V	Schüco AWS 57 RO	Dachfenster	Rahmenmontage	K-17765-00-0-1	0.45300
ELTRAL S80/S160 24 V	Schüco RS 107 D	Dachfenster	Rahmenmontage	K-18164-00-0-1	0.45301
ELTRAL S80 230 V	Schüco RS 47 D	Dachfenster	Rahmenmontage	K-17770-00-0-1	0.45308
ELTRAL S80 230 V	Schüco AWS 57 RO	Dachfenster	Rahmenmontage	K-17770-00-0-1	0.45308
ELTRAL S80 230 V	Schüco RS 106 D	Dachfenster	Rahmenmontage	K-17774-00-0-1	0.45309
Profilsystem Wicona					
ELTRAL S80/S160 24 V	Wicona Wictec	Dachfenster	Rahmenmontage	K-17765-00-0-1	0.45303
ELTRAL S80 230 V	Wicona Wictec	Dachfenster	Rahmenmontage	K-17773-00-0-1	0.45311



Einbauzeichnungen

Öffnungssystem	Beschreibung	Fensterart, Öffnungsrichtung	Montageart	Zeichnungs- nummer
VENTUS F 200	Standard	-	-	0.43700
VENTUS F 200	mit ELTRAL S 24 L; S 230 E; S 230 L	Kippflügel, einwärts	Motor seitlich (Vertikalmontage)	0.43791
VENTUS F 200	mit ELTRAL S 24 L; S 230 E; S 230 L	Kippflügel, einwärts	Motor oben (Horizontalmontage)	0.43828
VENTUS F 200	mit ELTRAL S 24 L; S 230 E; S 230 L	Klappflügel, auswärts	Motor seitlich (Vertikalmontage)	0.43831
VENTUS F 300	Standard	-	-	0.42700
VENTUS F 300	mit ELTRAL S 24 L; S 230 E; S 230 L	Kippflügel, einwärts	-	0.42807
VENTUS F 300	mit ELTRAL 300/24; 300 E1	Kippflügel, einwärts	-	0.42710

Schutzarten (IP) nach DIN 60529



Schutzarten (IP) nach DIN 60529

1. Kennziffer	Schutz gegen feste Fremdkörper	2. Kennziffer	Schutz gegen Wasser
0	Kein Berührungsschutz, kein Schutz gegen feste Fremdkörper	0	Kein Wasserschutz
1	Schutz gegen großflächige Berührungen mit der Hand, Schutz gegen Fremdkörper mit $\varnothing > 50$ mm	1	Schutz gegen senkrecht fallende Wassertropfen
2	Schutz gegen Berührung mit den Fingern, Schutz gegen Fremdkörper mit $\varnothing > 12$ mm	2	Schutz gegen schräg fallende Wassertropfen aus beliebigem Winkel bis zu 15° aus der Senkrechten
3	Schutz gegen Berührung mit Werkzeug, Drähten o.ä. mit $\varnothing > 2,5$ mm, Schutz gegen Fremdkörper mit $\varnothing > 2,5$ mm	3	Schutz gegen schräg fallende Wassertropfen aus beliebigem Winkel bis zu 60° aus der Senkrechten
4	Schutz gegen Berührung mit Werkzeug, Drähten o.ä. mit $\varnothing > 1,0$ mm, Schutz gegen Fremdkörper mit $\varnothing > 1,0$ mm	4	Schutz gegen Spritzwasser aus allen Richtungen
5	Schutz gegen Berührungen, Schutz gegen Staubablagerungen im Inneren	5	Schutz gegen Wasserstrahl (Düse) aus beliebigem Winkel
6	Vollständiger Schutz gegen Berührung, Schutz gegen Eindringen von Staub	6	Schutz gegen starkes Strahlwasser (Düse) aus beliebigem Winkel
		7	Schutz gegen Wassereindringung bei zeitweisem Eintauchen (30 Minuten)
		8	Schutz gegen Wassereindringung bei dauerhaftem Untertauchen, Anforderung nach Absprache zwischen Hersteller und Anwender
		9 K	Schutz gegen Wassereindringung bei starkem Druck (8.000 – 10.000 kPa) aus einer Düse bzw. Dampfstrahl-Reinigung aus jeder Richtung



Einschaltdauer (ED) nach DIN VDE 0530-1

Bei der Einschaltdauer handelt es sich um die maximal zulässige Betriebsdauer der Antriebe, nach der eine Ruhephase zu erfolgen hat, um die Antriebe nicht zu beschädigen oder zu zerstören.

Die Einschaltdauer ist in der DIN VDE 0530-1 festgelegt.

Ausgehend von einem Nutzungszeitraum von 10 Minuten und einer Einschaltdauer von 20 % beträgt die Betriebsdauer 2 Minuten und die Ruhephase 8 Minuten.

Kennziffer	Betriebsart
S1	Dauerbetrieb, konstante Belastung
S2	Kurzzeitbetrieb, konstante Belastung
S3	Aussetzbetrieb ohne Einfluss des Anlaufens auf die Temperatur
S4	Aussetzbetrieb mit Einfluss des Anlaufens auf die Temperatur
S5	Aussetzbetrieb mit Einfluss des Anlaufens und Bremsen auf die Temperatur
S6	Durchlaufbetrieb mit Aussetzbelastung
S7	Dauerbetrieb mit Anlauf und Bremsen
S8	Dauerbetrieb mit Laständerung

Windstärken nach Beaufort – resultierende Windlasten

Windstärke	Bezeichnung	m/s obere Grenze	km/h obere Grenze	Winddruck [kN/m ²]
1	leiser Zug	1,5	5,4	0,0016
2	leichte Brise	3,3	11,88	0,0077
3	schwache Brise	5,4	19,44	0,0207
4	mäßige Brise	7,9	28,44	0,0444
5	frischer Wind	10,7	38,52	0,0814
6	starker Wind	13,8	49,68	0,1354
7	steifer Wind	17,1	61,56	0,2079
8	stürmischer Wind	20,7	74,52	0,3047
9	Sturm	24,4	87,84	0,4234
10	schwerer Sturm	28,4	102,24	0,5736
11	orkanartiger Sturm	32,6	117,36	0,7558
12	Orkan	35	126	0,8712
13	50-Jahres-Sturm	41	147,6	1,1954

Grundlegende Hinweise für Errichter und Betreiber



Allgemeine Wartungshinweise

Bauherren und Betreiber von RWA-Anlagen sind gesetzlich dazu verpflichtet, alle notwendigen Schutzvorkehrungen vorzunehmen, um Personen und Sachgüter im Gebäude zu schützen. Aus diesem Grunde gilt eine besondere Sorgfaltspflicht hinsichtlich der Inbetriebnahme, der Funktionsprüfung, sowie der regelmäßigen Wartung und Instandhaltung.

Eine jährliche Wartung für die Aufrechterhaltung der Funktionstüchtigkeit ist durch den Hersteller oder einem Sachkundigen (vom Hersteller autorisiertes Fachpersonal) durchzuführen. Anlagen sind hinsichtlich Produktinformationen und bestimmungsgemäßer Verwendung, Fehlgebrauch, Produktleistungen, Produktwartungen, Informations- und Instruktionspflichten nach den Herstellerangaben zu behandeln.

Maßgebliche Vorschriften

- **Musterbauordnung (MBO §3) und Landesbauordnungen (LBOs)**
Bauliche Anlagen, sowie andere Anlagen ..() sind so anzuordnen, zu errichten, zu ändern und instand zu halten, dass die öffentliche Sicherheit und Ordnung, insbesondere Leben, Gesundheit oder die natürlichen Lebensgrundlagen, nicht gefährdet werden.
- **DIN 18232 Teil 2**
Nach Angaben des Herstellers, im Regelfall einmal im Jahr, müssen RWA-Anlagen mit ihren Betätigungs- und Steuerungselementen, Öffnungsaggregaten, Energiezuleitungen und ihrem Zubehör auf Funktionsfähigkeit und Betriebsbereitschaft geprüft, gewartet und gegebenenfalls instand gesetzt werden. Wartungsarbeiten dürfen nur von für die RWA-Anlagen qualifizierten Fachfirmen durchgeführt werden.
- **DIN EN 12101-2: Rauch- und Wärmefreihaltung**
Bestimmungen für natürliche Rauch- und Wärmeabzugsgeräte (NRWGs) als Bestandteil einer RWA-Anlage
- **DIN EN 12101-9 und DIN EN 12101-10:**
Rauch- und Wärmefreihaltung
Steuerungstafeln und Energieversorgung
- **VdS Richtlinie 2098 und 2257**
- **DIN EN 54: Automatische Rauch- und Wärmemelder**
- **DIN 31051:2003-06: Instandhaltung, Inspektion und Wartung von RWA-Anlagen**
- **VDE 0700-103: Antriebe für Tore, Türen und Fenster**
- **DIN VDE 01000-10: Anforderungen und Definition von Elektrofachkräften**
- **VFF Merkblatt WP01, WP02, WP03**
- **BGR 232/2: Richtlinien für kraftbetätigte Fenster**
- **Montage- und Bedienungsanleitungen des Herstellers**

Darüber hinaus sind die Auflagen der zuständigen Bauaufsichtsbehörde, Gewerbeaufsicht, Feuerwehr, LBO, technische Prüfverordnung der Bundesländer und Sonderverordnungen einzuhalten.

Vom Betreiber ist zwischen diesen jährlichen Wartungsintervallen mindestens eine im Prüfbuch zu dokumentierende Sichtkontrolle durchzuführen.

Beachte!

- Ohne regelmäßig durchgeführte Wartung drohen dem Bauherren bzw. dem Betreiber rechtliche Konsequenzen.
- Während der Wartung besteht Gefahr von Verletzungen durch eine manuelle oder automatische Ansteuerung des Öffnungselementes
- Bei besonders schmutz- oder staubbelasteten Betriebsstätten sollen die Wartungsintervalle entsprechend verringert werden
- Beim Austausch von Verbrauchs- oder Ersatzteilen ist darauf zu achten, dass das ordnungsgemäße und störungsfreie Zusammenwirken der Anlagenteile (Systemkompatibilität) sichergestellt ist. Es dürfen nur Verbrauchs- oder Ersatzteile mit entsprechender Anerkennung (gelistet im allgemeinen Prüfzeugnis ABP nach DIN 18232) oder Originalteile verwendet werden
- Gemäß der im „Produkthaftungsgesetz“ definierten Haftung des Herstellers (§4 Prod-HaftG) für seine Produkte sind die nachfolgenden Informationen über Rauch- und Wärmeabzugsanlagen zu beachten. Die Nichtbeachtung entbindet den Hersteller von seiner Haftungsspflicht

Bestimmungsgemäße Verwendung

Rauch- und Wärmeabzugsanlagen sind ein fester Bestandteil des vorbeugenden Brandschutzes, mit der Aufgabe, im Brandfall Brandgase, gefährliche Oxide, sowie Wärmeenergien ins Freie abzuführen.

Sie bestehen u.a. aus Vorrichtungen zum Öffnen und Schließen von Fenstern, Lichtkuppeln und Rauchklappen mit dem Ziel

- die Flucht- und Rettungswege im Brandfall raucharm zu halten
- die Brandbekämpfung zu erleichtern

Nichtverwendung sowie Missachtung der Einträge im Prüfbuch sind ein Fehlgebrauch der RWA-Anlage und kann zu Gefahren für Personen und erheblichen Sachschäden am Gebäude und dessen Einrichtung führen.

Grundlegende Hinweise für Errichter und Betreiber



Hinweise für den Betreiber

Die RWA-Anlage muss vom Betreiber ständig betriebsfähig gehalten und mindestens einmal jährlich auf ordnungsgemäßes und störungsfreies Zusammenwirken aller Geräte geprüft werden.

Weiterhin ist eine Wartung vorzunehmen oder vornehmen zu lassen. Bei dieser Prüfung und Wartung ist neben der Überprüfung der Melder, Taster, Zentralen auch eine Wartung aller Antriebe, Befestigungen und Beschlagsteile am Öffnungssystem durchzuführen.

Diese Prüfungen und Wartungen dürfen nur von einem, vom Hersteller autorisierten Sachkundigen ausgeführt werden. Umfang, Ergebnis und Zeitpunkt der Prüfungen und Wartung sind aufzuzeichnen. Diese Aufzeichnungen sind beim Betreiber aufzubewahren.

Folgende Unterlagen sind beim Betreiber aufzubewahren:

- Abnahmebescheinigung / Prüfbuch
- Montageanleitungen / Betriebsanleitungen
- Checklisten „Funktionsprüfungen“

Folgende Punkte sind durch den Betreiber zu beachten:

- Regelmäßige Sichtkontrolle der korrekten Funktion der Bauteile
- Anlage muss ständig betriebsfähig sein
- Jährliche Prüfung
- Jährliche Wartung
- Dokumentationspflicht
- Aufbewahrungspflicht für die Unterlagen



Bauregelliste

Die Landesbauordnungen schreiben vor, dass die, von den obersten Bauaufsichtsbehörden der Länder durch öffentliche Bekanntmachung eingeführten technischen Regeln zu beachten sind. Das Deutsche Institut für Bautechnik hat die Aufgabe, die technischen Regeln für Bauprodukte und Bauarten in den Bauregellisten A und B sowie Liste C aufzustellen und im Einvernehmen mit den obersten Bauaufsichtsbehörden der Länder bekannt zu machen.

Die Bauregelliste B Teil 1 ist Bauprodukten vorbehalten, die aufgrund des Bauproduktengesetzes in Verkehr gebracht werden, für die es technische Spezifikationen und in Abhängigkeit vom Verwendungszweck Klassen und Leistungsstufen gibt.



Erfolgreich zertifiziert



Durch die Prüfzeugnisse und den Produktpass bestätigen die Prüfinstitute, dass die Anforderungen aus den relevanten Normen und Richtlinien erfüllt sind.

Neben einer guten Planung und Beratung ist auch die Funktionssicherheit der technisch ausgearbeiteten Anlage entscheidend, um Personen und Sachgüter im Gebäude zu schützen.

Aus diesem Grund gilt eine besondere Sorgfaltspflicht hinsichtlich der Inbetriebnahme und der Funktionsprüfung.

Die Unternehmensgruppe Gretsch-Unitas bietet:

- Individuelle Beratung
- Qualifizierte Projektabwicklung
- Fachgerechte Montage
- Zuverlässigen Service

So wird sichergestellt, dass eine Inbetriebnahme ohne unangenehme Überraschungen erfolgt. Alle erforderlichen Sicherheitskomponenten wurden berücksichtigt und müssen bei der Inbetriebnahme nur noch auf Funktion geprüft werden.

Sicherheit im Gebäude

Die Anforderungen an Rauch- und Wärmeabzugsanlagen werden durch die Musterbauordnungen (MBOs), Landesbauordnungen (LBOs), sowie die Normen DIN 18232-2 und DIN EN 12101-2 (NRWG) geregelt. Darüber hinaus sind ggfs. die Auflagen der zuständigen Bauaufsichtsbehörde, der Gewerbeaufsicht, der Feuerwehr, den technischen Prüfverordnungen der Bundesländer oder der Sonderverordnungen einzuhalten.

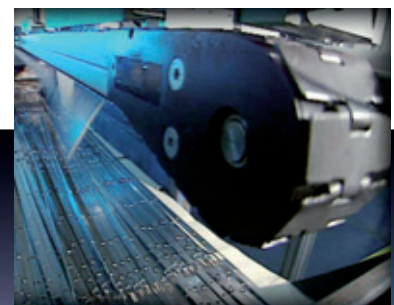


Kollektion Image Source /
Getty Images

Beratung schon in der Projektierung



NRWG-Systemgeber



Sicherheit durch Qualitätsfertigung

mehr als 100 Jahre Erfahrung

weltweite Präsenz

Systemlösungen im Objekt

Reduzieren der Schadensgefahr durch regelmäßige und vorgeschriebene Wartungen

Die regelmäßige, fachgerechte Wartung ist die beste Garantie, den Wert und die Funktionssicherheit von Rauch- und Wärmeabzugsanlagen über Jahre zu erhalten.

In Deutschland montiert auf Wunsch die GU Service GmbH & Co. KG Rauch- und Wärmeabzugsanlagen und elektrische Lüftungssysteme und nimmt sie in Betrieb.

Ein Kundendienst direkt durch den Hersteller mit eigenem Personal, besten Produktkenntnissen und die Verwendung von Original-Ersatzteilen garantiert höchste Verfügbarkeit der Öffnungs- und Steuerungssysteme. Kurze Anfahrtszeiten sind durch ein flächendeckendes Netz von Kundendienst-Monteuren sichergestellt.

Für ein ordnungsgemäßes, störungsfreies Zusammenwirken aller Geräte und eine langfristige Betriebssicherheit ist eine jährliche Wartung und Prüfung unerlässlich. Hierbei werden neben der Prüfung der Melder, Taster und Zentralen auch alle Antriebe, Befestigungen und Beschlagteile am Öffnungssystem geprüft.

Ergebnis und Zeitpunkt der Prüfungen und Wartungen sind zu dokumentieren und beim Betreiber aufzubewahren.

Der Wartungsvertrag

Ein Wartungsvertrag für Rauch- und Wärmeabzugsanlagen bietet viele Vorteile:

- Durch frühzeitiges Erkennen von Verschleiß ist die Betriebs- und Personensicherheit gewährleistet
- Ungeplante Serviceeinsätze werden deutlich reduziert
- Eine regelmäßige Überprüfung der Sicherheitskomponenten minimiert ein mögliches Haftungsrisiko des Betreibers
- Bereitstellung und Führung eines anlagenspezifischen Prüfbuches
- Mögliche Gefahrenstellen, die sich aus einer Nutzungsänderung ergeben, werden erkannt und können behoben werden



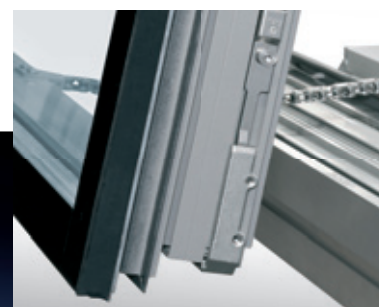
Gruppe Vier Fotostudio / Jürgen Gemmrich

Fachgerechte Montage und Service



Kab planungsbüro für bauleistungen gmbh, Fellbach

Logistik – just-in-time an jedem Ort



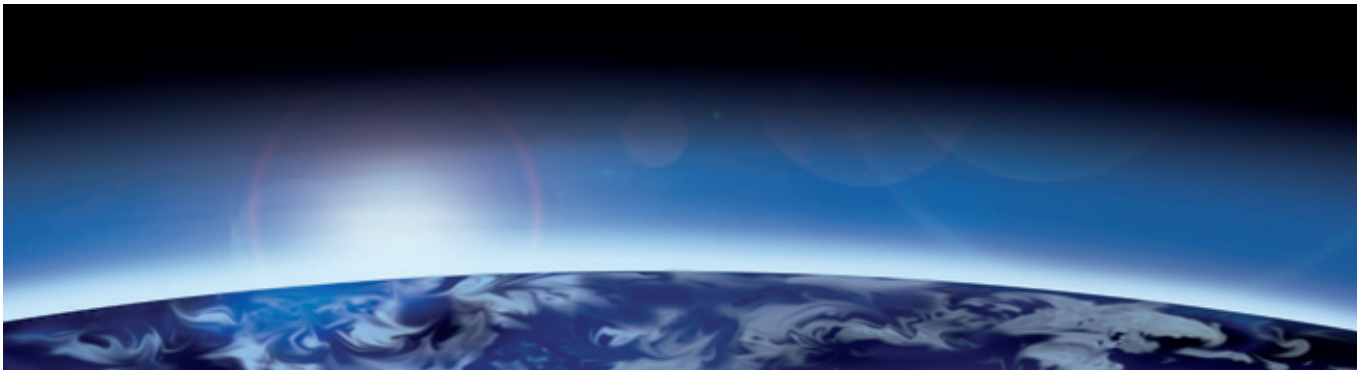
Garantie und Gewährleistung

Entwicklung von Sonderlösungen

modulare Systemtechnik

weltweite Lagersortimente

Die GU-Gruppe weltweit



Produktion

Deutschland:

Gretsch-Unitas GmbH
Baubeschläge

BKS GmbH

GU Automatic GmbH

ela-soft GmbH

Frankreich:

FERCO International
S.A.S.

Slowakei:

GU Slovensko S.R.O.

Kanada:

FERRIC HARDWARE Inc.

Vertrieb

Albanien
Argentinien
Australien
Bahrain
Belgien
Bosnien-Herzegowina
Brasilien
Bulgarien
Chile
China
Dänemark
Deutschland
Estland
Finnland
Frankreich
Griechenland

Indien
Indonesien
Iran
Irland
Israel
Italien
Japan
Kanada
Kasachstan
Katar
Korea
Kroatien
Kuwait
Lettland
Litauen
Mazedonien

Malaysia
Mexiko
Moldawien
Niederlande
Norwegen
Österreich
Oman
Polen
Portugal
Rumänien
Russland
Saudi Arabien
Schweden
Schweiz
Serbien
Singapur

Slowakei
Slowenien
Spanien
Thailand
Tschechien
Türkei
United Kingdom
Ukraine
Ungarn
USA
Vereinigte Arabische
Emirate
Vietnam
Zypern



Qualität: GU und BKS erfolgreich zertifiziert

DIN EN ISO 9001:2008 definiert die Anforderungen an die Struktur und Arbeitsweise des Unternehmens und seines Qualitätsmanagements.

1995 bescheinigte die AGQS e.V. der GRETSCH-UNITAS GmbH Baubeschläge die erfolgreiche Einführung eines Qualitätssicherungssystems entsprechend DIN EN ISO 9001:2008.

Die Herstellung von Qualitätsprodukten ist für GU ein beständiges Anliegen. Die Zertifizierung bestätigt, dass auch die betriebsinternen Abläufe – von der Entwicklung bis zum Vertrieb und Kundenservice – mit diesem Anliegen übereinstimmen.





Haftungsausschluss

Die in dieser Veröffentlichung enthaltenen Angaben sind Produktbeschreibungen. Sie stellen allgemeine Hinweise aufgrund unserer Erfahrungen und Prüfungen dar und berücksichtigen nicht den konkreten Anwendungsfall. Aus den Produktbeschreibungen können keine Ersatzansprüche hergeleitet werden.

Die hier gemachten Angaben erfolgen nach bestem Wissen, jedoch unverbindlich. Sie sind auf die jeweiligen Bauobjekte, Verwendungszwecke und die besonderen örtlichen Beanspruchungen abzustimmen.

Die Veröffentlichung wurde nach bestem Wissen erstellt. Für evtl. Fehler übernimmt die Unternehmensgruppe Gretsch-Unitas keine Haftung. Änderungen im Rahmen des technischen Fortschritts sind möglich.

Die in der Veröffentlichung dargestellten Produktabbildungen können vom Original abweichen.

Urheberhinweis

© Sämtliche Bilder und Texte in dieser Veröffentlichung sind urheberrechtlich geschützt. Soweit nicht im Bildnachweis anderweitig aufgeführt, stehen die Rechte der Unternehmensgruppe Gretsch-Unitas zu. Jede Verwendung urheberrechtlich geschützten Materials ohne Zustimmung der Rechteinhaber ist unzulässig.

Bildnachweis

- Seite 2 Mit freundlicher Genehmigung: kab planungsbüro für bauleistungen gmbh, Fellbach
- Seite 6 Hands protecting burnt matches arranged in shape of house and tree zur Verfügung gestellt von PhotoAlto Agency RF Collections / Getty Images
- Seite 12 Paragraph with EU flag zur Verfügung gestellt von Kollektion E+ / Getty Images
- Seite 17 Businessman giving a presentation in a meeting zur Verfügung gestellt von Kollektion Cultura / Getty Images
- Seite 32 Mit freundlicher Genehmigung: Aumüller Aumatic GmbH
- Seite 80 Mit freundlicher Genehmigung: Aumüller Aumatic GmbH
- Seite 116 Businesspeople looking at plans zur Verfügung gestellt von Kollektion Image Source / Getty Images
- Seite 146 Mit freundlicher Genehmigung: Aumüller Aumatic GmbH
- Seite 148 Mit freundlicher Genehmigung: Aumüller Aumatic GmbH
- Seite 196 Globe with streaks of light zur Verfügung gestellt von Kollektion Photographer's Choice RF / Getty Images
- Seite 226 Foto links: Businesspeople looking at plans zur Verfügung gestellt von Kollektion Image Source / Getty Images
- Seite 227 Foto links: Mit freundlicher Genehmigung: Gruppe Vier Fotostudio / Jürgen Gemrich
- Seite 227 Foto Mitte: Mit freundlicher Genehmigung: kab planungsbüro für bauleistungen gmbh, Fellbach

Herausgeber

Gretsch-Unitas GmbH

Baubeschläge

Johann-Maus-Str. 3

D-71254 Ditzingen

Tel. +49(0)7156 301-0

Fax +49(0)7156 301-293

www.g-u.com



FENSTERTECHNIK
TÜRTECHNIK
AUTOMATISCHE EINGANGSSYSTEME
GEBÄUDEMANAGEMENTSYSTEME

Gretsch-Unitas GmbH
Baubeschläge
Johann-Maus-Str. 3
D-71254 Ditzingen
Tel. + 49 (0) 7156 301-0
Fax + 49 (0) 7156 301-77980

BKS GmbH
Heidestr. 71
D-42549 Velbert
Tel. + 49 (0) 2051 201-0
Fax + 49 (0) 2051 201-9733

Gretsch-Unitas AG
Industriestr. 12
CH-3422 Rüdtilgen
Tel. + 41 (0) 34 44845-45
Fax + 41 (0) 34 44562-49

GU Baubeschläge Austria GmbH
Mayrwiesstr. 8
A-5300 Hallwang
Tel. + 43 (0) 662 664830
Fax + 43 (0) 662 664830-301

www.g-u.com

Printed in Germany

04/2015

WP00009-00-I-1

Vorsprung mit System

