

## **Roto NT**

A világon a legnagyobb darabszámban eladott bukó-nyíló vasalat ablakokhoz és teraszajtókhoz

Katalógus  
műanyag profilokhoz



## **Roto Elzett Vasalatkereskedelmi Kft.**

### **Ablak- és ajtótechnológia**

H-9461 Lövő  
Kossuth Lajos u. 25.  
Telefon +36 99 534 200  
Telefax +36 99 367 132  
roto-ese@roto-frank.com  
www.roto.hu

### **Kereskedelmi képviselők**

Budapesti iroda  
H-1033 Budapest  
Hévízi u. 6/C. IV. ép.  
Telefon +36 1 437 0196  
Telefax +36 1 437 0198

Debreceni iroda  
H-4025 Debrecen  
Segner tér 7/D. Fsz. 4.  
Telefon +36 52 501 988  
Telefax +36 52 501 989

### **Értékesítési vezető**

Kocsis Lajos  
Mobil +36 30 469 1840  
E-mail lajos.kocsis@roto-frank.com

### **Kereskedelmi képviselők**

Budapest. Pest megye  
Pásztor Sándor  
Mobil +36 30 956 1225  
E-mail sandor.pasztor@roto-frank.com

Nyugat-Magyarország  
Völgyi Milán  
Mobil +36 30 552 5450  
E-mail milan.volgyi@roto-frank.com

Kelet-Magyarország  
Balogh István  
Mobil +36 30 299 6902  
E-mail istvan.balogh@roto-frank.com

Nyugat-Magyarország  
Szekér István  
Mobil +36 30 526 3206  
E-mail istvan.szeker@roto-frank.com

Kelet-Magyarország  
Kádár György  
Mobil +36 30 956 1224  
E-mail gyorgy.kadar@roto-frank.com

### **Alkalmazástechnika**

Gosztola Szabolcs  
Mobil +36 30 691 9506  
E-mail szabolcs.gosztola@roto-frank.com

Mayer Kornél  
Mobil +36 30 618 4991  
E-mail kornel.mayer@roto-frank.com

### **Felelősség kizárása**

A kiadványban szereplő adatokat gondosan és szakszerűen állítottuk össze. A technikai fejlődéssel, a törvényi előírások változásával, valamint az idő előrehaladtával szükségszerűen változtatások szükségesek. Kérjük megértésüket, amiért a fentiek miatt a katalógus tartalmáért és az adatok valós idejű helyességéért nem vállalhatunk felelősséget. A sokszorosítás és a terjesztés jogát fenntartjuk.

### **Impresszum**

Copyright: 2014 január  
Szerkesztette: Grubits Szabolcs  
Roto Elzett Vasalatkereskedelmi Kft.  
H-9461 Lövő, Kossuth Lajos u. 25.  
Telefon: +36 99 534 200  
Telefax: +36 99 367 132  
roto-ese@roto-frank.com  
www.roto.hu

# Tartalom

<b>1. Roto információ</b> .....	<b>4</b>
Roto .....	4
Roto NT.....	6
Termékszavatossági előírások.....	8
Raktározási feltételek .....	11
Gütegemeinschaft Schlösser und Beschläge e. V. előírásai.....	12
ift-minősítés .....	13
Környezet .....	15
Roto környezetmenedzsment rendszer .....	16
Roto minőségbiztosítási rendszer .....	17
Nemzetközi Technológia-Központ – Roto Frank AG (ITC) .....	18
german made .....	19
<b>2. Roto NT bukó-nyíló vasalat műanyag ablakokhoz és -erkélyajtókhoz</b> .....	<b>20</b>
NT K bukó-nyíló vasalat - alap biztonsági fokozat.....	20
NT K nyíló vasalat - alap biztonsági fokozat.....	22
NT K bukó vasalat - alap biztonsági fokozat .....	24
NT K nyíló/bukó-nyíló vasalat - alap biztonsági fokozat .....	26
NT K íves bukó-nyíló vasalat - alap biztonsági fokozat .....	28
NT K szegmens íves- és alakos bukó-nyíló vasalat - alap biztonsági fokozat .....	30
NT KSR bukó-nyíló vasalat - alap biztonsági fokozat .....	32
NT KSR nyíló/bukó-nyíló vasalat - alap biztonsági fokozat .....	36
NT Designo rejtett bukó-nyíló vasalat - alap biztonsági fokozat .....	40
NT Designo rejtett nyíló vasalat - alap biztonsági fokozat .....	42
NT Designo rejtett bukó vasalat - alap biztonsági fokozat.....	44
NT Designo rejtett nyíló - bukó-nyíló vasalat - alap biztonsági fokozat.....	46
NT Designo II. rejtett bukó-nyíló vasalat - alap biztonsági fokozat .....	48
NT Designo II. rejtett nyíló vasalat - alap biztonsági fokozat .....	50
NT Designo II. rejtett bukó vasalat - alap biztonsági fokozat .....	52
NT Designo II. rejtett nyíló - bukó-nyíló vasalat - alap biztonsági fokozat..	54
Profilfüggő alkatrészek.....	56
Takarók.....	68
Kiegészítő vasalatelemek .....	69
Tartozékok.....	81

# Roto

## Ablak- és ajtótechnológia



Lövő (Magyarország), a Roto konszern legnagyobb gyártó üzeme

### Termelő üzemek



Roto Frank Austria GmbH  
Kalsdorf (AT)



Roto Frank  
Building Materials Co. Ltd.  
Peking (CN)



Roto Frank AG  
Leinfelden-Echterdingen (DE)



Roto Frank AG  
Werk Velbert (DE)



Roto Elzett Certa Kft.  
Lövő (HU)



Elzett Sopron Kft.  
Sopron (HU)  
(50 %)



ООО Roto Frank  
Moszkva (RU)



Roto Lož d. o. o.  
Lož (SI)  
(50 %)



Roto Frank of America Inc.  
Chester, Ct. (US)

## Értékesítési telephelyek / Értékesítési partnerek



Leinfelden-Echterdingeni gyár főbejárata; a Roto konszern központja.

### A Roto konszern – 70 éve vezető szerepben

*Az építőiparban kevés cégnek van hasonló sikertörténete és még kevesebben vannak, akik mindig az élen jártak. A Roto vezető szerepet tölt be a világ ablak- és ajtótechnológia piacán gyártóként, valamint meghatározó résztvevő a tetőtéri ablakok értékesítésének a területén is.*

A mi sikertörténetünk kezdetét - éppen úgy mint sok más piaci résztvevőét - egy kiemelkedő egyéniség neve fémjelzi. Ő nem más mint Wilhelm Frank aki az ötletével – az első ipari keretek között gyártott bukó-nyíló vasalat 1935-ben – igazi úttörővé vált. A cégünk alapítója egy zseniális sváb feltaláló volt. Az ő és családja irányítása által a Roto Leinfelden-Echterdingen-i központtal az egyszemélyes kisüzemből világcég lett.

Az egész világon több mint 4000 alkalmazottnak az a feladata, hogy olyan vevői igényeket kielégítő termékeket fejlesszünk melyek növelik az ablakok és az ajtók mindennapos használati értékét.

Legfontosabb célunk mindig is maradandó értékek létrehozása volt. Jól szemlélteti ezt a moduláris rendszerű Roto NT vasalat melyre 10 éves működési garanciát vállalunk, valamint a 100 millió eladott NT vasalat garnitúra a 2000. évben történt bevezetése óta, mellyel a Roto piacvezető.

Az egész világra kiterjedő vasalatgyártó üzemek gondoskodnak a megfelelő flexibilitásról, teljesítőképességről és a pontos szállításról, valamint a több mint 40 értékesítési telephelyet és viszonteladót magába foglaló kereskedelmi hálózatunk biztosítja vevőink számára a könnyű elérhetőségünket. A tervezőkkel, kereskedőkkel és gyártókkal fenntartott szoros kapcsolatunk biztosítja mindkét fél számára a folyamatos fejlődést valamint a sikeres piaci részvételt.

## Roto NT

A Roto NT egy kiváló minőségű hosszú évek tapasztalatain alapuló vasalatrendszer bukó-nyíló ablakokhoz, mely nagy figyelmet fordít a biztonságra, a használati kényelemre, a designra valamint a hosszú élettartamra. Az automatizálható vasalatszerelés megkönnyíti az ablakgyártást, valamint a moduláris elven felépülő vasalatrendszerrel könnyen lehet szegmentálni az ablak felszereltségét a különböző piaci igényeknek megfelelően. A széles termék- és kiegészítő palettának köszönhetően akár különböző helyiség specifikus nyílászárók is kialakíthatóak, a teljesség igénye nélkül például biztonsági gyerekzsoba ablak, szabályozható szellőzést biztosító hálózsoba ablak vagy a rejtett pántokkal rendelkező nappali ablak.

### ■ Az új RotoSil Nano felület

Az innovatív RotoSil Nano felület nagyfokú korrózióálló képességet biztosít minden egyes Roto NT alkatrésznek. A nano részecskék különleges struktúrájának köszönhetően válik a felület egyedülállóan ellenállóvá még az olyan extrém környezetben is mint a magas sótartalmú tengeri levegő.

- A világon a legellenállóbb sorozatban gyártott felületvédelem
- Legnagyobb ellenálló képesség és karcmentesség
- A nano részecskék lehetővé teszik a felület bizonyos fokú regenerálódását
- Króm VI mentes passzíválás
- Nem környezetkárosító, higiénikus és az egészségre sem ártalmas
- Matt ezüst felület

### ■ 100 %-os minőségbiztosítás az ötletől a termelésen át TÜV minősítéssel

A Roto minőségellenőrzési eljárása – melybe az alkatrész valamint az ablak- és ajtó bevizsgálások is bele tartoznak - megfelel az érvényben lévő szabványoknak és előírásoknak. A fontos vasalatalkatrészek ellenőrzését a RAL és DIN előírásoknak megfelelően végzi a Roto.

A TÜV, mint független vizsgálóintézet igazolja, hogy a Roto vizsgálati filozófiája, a mögötte lévő metodika és a vizsgálati szintek megfelelnek a RAL és a DIN normáknak.



### ■ 10 év működési garancia a Roto NT vasalatra

A szigorú minőségi- és vizsgálati követelmények valamint az új RotoSil Nano felület egyedülálló hatást gyakorolnak a vasalat élettartamára. A TÜV által elismert minőségbiztosítási rendszer valamint az egyedülálló felületkezelési eljárás lehetővé teszi, hogy a Roto 10 év működési garanciát vállaljon a Roto NT vasalatrendszerre.



### 10 éves garancia a Roto NT standard ablakra

**A garancia feltételei és a garancia időtartama**

A Roto 10 éves időtartamra vállalt garanciát a Roto standard ablakokhoz tartozó Roto vasalatszerelésre, kizárólag ablakgyártók számára, akik az eredeti Roto vasalatszerelést építik be az ablakba. Más személyek ezen garancia hatálya alá nem tartoznak.

A garancia csak azokra a vasalatszerelésre vonatkozik, amelyek a garanciára jogosult személy vásárolta 2008. január 1. után; irányadó a szerződés dátuma. A garancia 10 éves időtartama a vásárlás napjával kezdődik.

A garancia kizárólag a vasalatszerelés működőképességére vonatkozik. Ebben nem tartoznak bele a természetes kopás, valamint az optikai és komfortbeli hibák, amelyek nem vezetnek működésképtelenséghez.

A garancia csak a következő feltételek teljesülése esetén érvényesíthető: a vasalatszerelés szakember általi beszerelése, karbantartása igazolható módon a Roto beépítési utasítása, illetve karbantartási utasítása szerint történt, valamint a vasalatszerelést szakember és rendeltetészerűen használják.

A garancia hatálya alá nem tartoznak az elektromos és mágneses alkatrészek. A garancia hatálya alá nem tartoznak továbbá azok a vasalatszerelési alkatrészek, melyek közzétettek a Roto honlapján és ajtóknak vannak beépítve, illetve melyeknek ipari igénybevételeknek kell megfelelniük. A garancia hatálya alá nem tartoznak azok a meghibásodások melyek harmadik személyre vezethetők vissza.

**Garanciaigény**

Garancia érvényesítése esetén a Roto funkcionáltságot tekintve egyenértékű alkatrészzel ingyen cseréli a hibás terméket, viszont szállítási és beépítési költségeket nem vállal. Nincs lehetőség javítási- és kártalanítási igények érvényesítésére.

Ez a garancia nem korlátozza a vevő törvény által biztosított jogait a garancia érvényesítésére.

**A Roto standard ablak a következő vasalatszerelésekből áll:**

- Egy- és kétszárnyú tetőlap alakú nyíló- és bukó-nyíló ablak
- Fa-, műanyag- és alumínium profittal készült ablak
- A, ES, K, R, V és Designo pántrendszer, szarnyperm-, ellenirány- és peremrudazár
- RotoLine és DecoLine ablakalkalmos
- Biztonsági ablak horganyöntvény- illetve acél zárodarábakkal
- Elektromos hajtómű és elektromos alkatrészek nélkül
- Hozompló és rágószigetelő oló nélküli
- Az ablak tokja megfelel a „Roto alkalmazási diagramok és beépítési útmutatók” előírásának.

**Roto Elzett Vasalatszerelési Kft.**  
**Ablak- és ajtótechnológia**

H-9461 Lévéd  
Kossuth Lajos u. 25.  
Telefon +36 99 534 400  
Telefax +36 99 367 132  
roto-soe@roto-frank.com  
www.roto.hu

**Roto Frank AG**  
**Fenster- und Türtechnologie**

Stuttgarter Straße 145 – 149  
70771 Leinfelden-Echterdingen  
Germany  
Telefon +49 711 7598-0  
Telefax +49 711 7598-253  
info@roto-frank.com  
www.roto-frank.com

### ■ A felület

RotoSil Nano - az elegáns megjelenésű és összetéveszthetetlen matt-ezüst felület. Optimális védelem a horganyozás, kromátozás és pótlólagos lakkozás által. Magasabb korrózióvédelem..

### ■ Az NT biztonsági koncepciója

A Roto NT már alapkitelben is a szárny alsó peremén alap biztonsági fokozatú. A magasabb biztonsági követelményekhez a Roto kiemelésgátló vasalatösszeállítást kínálja, mely teljesíti a RAL-RG 607/13 előírásait. Az előre beszerelt biztonsági vasalatelemek lehetőségét biztosítanak az ablak gyorsabb kiemelésgátló vasalattal történő felszerelésére. Magasabb fokú betörésgátlást céloznak meg a biztonsági ablakhoz tartozó minta összeállítások az új DIN EN 1627–1630 szabvány szerint. Ez a norma tartalmazza egy ablak összes alkotóelemének általános vizsgálatát.

### ■ Az NT záródarab koncepciója

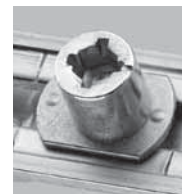
A Roto NT vasalatrendszer összes záródarabja ugyanolyan csavartengellyel rendelkezik. Ez a koncepció lehetővé teszi a szárny biztonsági zárócsapokkal történő előre felszerelését és a tokba biztonsági záródarabokkal (horgany vagy acél) egyidejű vagy későbbi utószerelését.

### ■ 3 zárócsap variáció

A Roto NT vasalatrendszer 3 különböző zárócsap variációt kínál, melyek felhasználásukban és állíthatóságukban különböznek egymástól. A könnyebb megkülönböztethetőség érdekében a különböző variációk jelölését a zárócsapok mezőiben találja.

#### Zárócsap „E”

szorítónyomás állíthatósággal



#### Zárócsap „P”

biztonsági gomba-fejes csap szorítónyomás állíthatósággal



#### Zárócsap „V”

biztonsági gomba-fejes csap magasság- és szorítónyomás állíthatósággal



## Termékszavatossági előírások

### Bukó-nyíló vasalat ablakokhoz és terasz ajtókhöz

A „termékszavatossági törvényben” definiált gyártói felelősség szerint (§ 4 ProdHaftG) a gyártó termékeinél a következő információkra kell ügyelni az ablakokhoz és erkélyajtószárnyakhoz való nyíló- és bukónyíló vasalatoknál. Az információk figyelmen kívül hagyása a gyártót mentesíti a szavatossági kötelezettsége alól.

#### 1. Termékinformáció és rendeltetés-szerű használat

##### 1.1 Nyíló- és bukó-nyíló vasalatok

*Definíció: A nyíló- és bukónyíló vasalatok ezen definíció értelmében az épületszerkezetek ablakaihoz és erkélyajtóihoz használt nyíló- és bukó-nyíló vasalatokat jelentik. Ezek arra szolgálnak, hogy az ablak- és erkélyajtószárnyak egy működtető kar használatával nyíló-, vagy olló alkalmazásával bukó helyzetbe hozhatóak.*

*Alkalmazás: A nyíló- és bukónyíló vasalatok alkalmazhatóak függőlegesen beépített fából, műanyagból, alumíniumból, acélból vagy ezeknek megfelelő anyagkombinációból készült ablakoknál és erkélyajtóknál. A hagyományos nyíló- és bukónyíló vasalatok ezen definíció értelmében bezárják és különböző szellőztetési állásba hozzák az ablak- és erkélyajtószárnyakat. Záráskor rendszerint egy tömítés ellenállását kell legyőzni.*

##### 1.2 Toló vasalatok

*Definíció: A toló vasalatok ezen definíció értelmében az ablakok és erkélyajtók eltolható szárnyainak vasalatai, melyek elsősorban külső lezárásra szolgálnak és üvegezet-*

*tek. A tolható szárnyal kombinációban fix szárnyak és/vagy további szárnyak pl. tisztításhoz nyíló szárnyak egy ablakelemként beépíthetőek.*

*Alkalmazás: A toló vasalatok alkalmazhatóak függőlegesen beépített fából, műanyagból, alumíniumból vagy acélból és ezeknek megfelelő anyagok kombinációjából készült ablakokhoz és erkélyajtókhöz. A toló vasalatok ezen definíció értelmében egy zárással rendelkeznek, amely az eltolható szárnyat lezárja, valamint rendelkezik futó görgőkkel, amelyek a tolható szárny alsó vízszintes szárához rendelték. Továbbá felszerelhetőek állító ollók is, melyek a szárny buktatásához és az emelés mechanizmusához ill. a párhuzamos állításához. A vasalat által a szárnyak zárhatóak, szellőztető állásba hozhatóak és oldalra tolhatóak.*

*A külső hőnérséklettől, a beltér páratartalmától valamint a toló szerkezet beépítési helyzetétől függően átmenetileg az alumínium futósín beltéri oldalán pára képződhet. Ez különösen előnytelen légmozgás esetén fordulhat elő pl.: mély falazat, függöny a toló szerkezet előtt vagy a fűtőtestek előnytelen elhelyezése.*

##### 1.3 Eltérő használat – szavatosság kizárása

Minden az 1.1 pontban leírtaktól eltérő használat nem felel meg a rendeltetés-szerű használatnak és a felelősség kizárását vonja maga után.

##### 1.4 Útmutató a használat korlátozására vonatkozóan

A nyitott ablak- és erkélyajtószár-

nyak csak árnyékoló funkcióval rendelkeznek, és nem töltik be a hézagmentesség, heves esőzéssel, hangtompítással, hőszigeteléssel és betöréssel szembeni ellenállás igényét.

Szél és huzat esetén az ablak- és erkélyajtószárnyakat be kell zárni ill. csukni. A szél és huzat ebben a megfogalmazásban azt jelenti, hogy ha az ablak- vagy erkélyajtószárnyak nyitott állapotban légnymomás ill. légáramlat hatására maguktól és irányíthatatlanul kinyílnak vagy bezáródnak. Az ablakok- és erkélyajtók egy rögzített nyitott állása csak rögzített kiegészítő vasalatokkal érhető el.

##### 1.5 A külön egyeztetés szükségessége bővített igény esetén

Betörésgátló ablakok és erkélyajtók, nedves helyiségekbe és olyan területre tervezett ablakok és erkélyajtók esetén, ahol agresszív, a korróziót gyorsító a levegő, külön vasalat alkalmazása szükséges, és ezt minden esetben külön egyeztetni kell az egyes ismertetőjegyek szerint.

A becsukott ablak- és erkélyajtószárnyak ellenállása a szélnyomással szemben a mindenkori szerkezettől függ. Ha az ablak- és erkélyajtószárnyaknak a DIN EN 12210 (különösen p3 nyomás vizsgálat) szerinti ellenállóképességgel kell rendelkezniük, akkor a mindenkori ablakszerkezethez és a keret anyagához való vasalatösszeállítást kell meghatározni és külön egyeztetni.

Általában az 1.1 pontban definiált vasalatok az akadálymentes otthon igényének is megfelelhetnek (pl.



DIN 18025 szabvány szerint). Ehhez a megfelelő vasalatösszeállítás és szerelés szükséges az ablak- és erkélyajtószárnyakhoz, amelyeket külön egyeztetni kell.

## 2. Helytelen használat

Az ablak- és erkélyajtószárnyakhoz való az 1.1. és/vagy 1.2 pont alatt leírt vasalatok helytelen - azaz nem rendeltetésszerű - használata akkor fordul elő,

- ha nyitási területbe a szárny és tok közé akadály kerül és ezzel a rendeltetészerű használatot megakadályozza,
- ha az ablak- és erkélyajtószárnyra kiegészítő teher hárul (mint pl. az ablak vagy erkélyajtószárnyon hintázó gyerek),
- ha az ablak- és erkélyajtószárny nem rendeltetészerűen vagy akaratlanul (pl. szél hatására) úgy az ablakkerethez nyomódik, hogy a vasalatok, a tokalkatrészek vagy az ablak- és erkélyajtószárny egyéb elemei károsodnak vagy eltörnek ill. további sérülések képződhetnek,
- ha az ablak- és erkélyajtószárnyak zárásakor a tok és a szárny közé benyúlnak (balesetveszély).

## 3. Szavatosság

A mindenkori összvasalat csak a Roto NT rendszer vasalatrészeiből állhat. A vasalatok szakszerűtlen szerelése és / vagy nem eredeti ill. nem a gyártó által forgalmazott kiegészítő vasalatok beépítése a szavatosság kizárását vonja maga után.

A szakszerű csavarozáshoz kérjük ügyeljen a Zár és vasalatgyártók szakszövetségének „A nyíló- és bukó-nyíló vasalatok tartó vasalatrészeinek rögzítése” című leírására.

Műanyag- vagy gyenge fém profilok alkalmazása esetén a profilgyártó ill. rendszertulajdonos adataira ügyelni kell.

Az ablakgyártó alapvetően a felelős a megadott rendszerméretek (pl. működési hézag méretek) betartásáért. Ezeket rendszeresen, különösen új vasalatrészek első használatakor, az ablakgyártás során folyamatosan a gyártástól a beépítésig ellenőrizni kell. A vasalat részek alapvetően a rendszerméreteknek megfelelően lettek kialakítva. Ezeknek a méreteknek az eltérése hiányossághoz vezethet, amelyek csak az ablak beépítése után állapítható meg, az így keletkező kiegészítő költségekért nem vállalunk felelősséget.

## 4. Termékk jellemzők – A gyártó alkalmazási útmutatója

### 4.1 Maximális szárnytömeg

Az egyes vasalatkivitelezések maximális szárnytömegét nem lehet túllépni. A legkisebb megengedett tartóerővel rendelkező alkatrész határozza meg a maximális szárnytömeget. Az alkalmazási diagramokat és alkatrészhozzárendeléseket figyelembe kell venni (ld. diagramok és metszetek fejezetet).

### 4.2 Szárnyméretek

Az alkalmazási diagramok vázlata, a termékkatalógusok mutatják az összefüggéseket a megengedett szárnyszélességek és szárnyma-

gasságok között az üvegtömegre ill. az összüvegvastagságra vonatkozóan. Az ebből adódó szárnyfalcméretek vagy szárnyformák (magas- ill. négyszögformák) – mint a maximális szárnytömeg is – semmiképp nem léphetők át.

## 4.3 Vasalatok összeállítása

A gyártó előírásai, melyek a vasalatok összeállítására vonatkoznak (pl. kiegészítő olló használata, a vasalatok konstrukciója a betörésgátló ablak- és erkélyajtószárnyakhoz), kötelező érvényűek.

## 5. Termék karbantartása

A biztonság szempontjából fontos vasalatrészeket évente legalább egyszer a rögzített helyükön meg kell vizsgálni és a kopását ellenőrizni kell. Szükség szerint a rögzítőcsavarokat meg kell húzni ill. az egyes alkatrészeket kicserélni. Ezen túlmenően legalább évente egyszer a következő karbantartási munkálatokat el kell végezni:

- Minden mozgó alkatrészt és a nyíló- ill. bukónyíló vasalat záró részeit be kell zsírozni és a működését ellenőrizni kell.
- Csak olyan tisztító- és ápoló anyagokat lehet alkalmazni, amelyek a vasalatok korrózióvédelmét nem csökkentik.

A vasalatok beállítási munkáit – különösen a sarokcsapágy és ollók területén – valamint az alkatrészek kicserélését és a nyílószárnyak be- és kiakasztását szakembernek kell elvégeznie.

Az ablak- és erkélyajtók felületének kezelésekor – pl. lakkozás vagy fényezés – minden vasalatrészt ki kell vonni a kezelés alól és védeni kell a szennyeződéstől eközben.

## Termékszavatossági előírások

### Bukó-nyíló vasalat ablakokhoz és terasz ajtókhöz

#### 5.1 A felület minőségének megőrzése

Az elektrolitikusan felvitt horganyréteg a normál levegőklimán nem sérül, ha a vasalatrészek nem képződik kondenzvíz vagy az alkalmanként keletkezett kondenzvíz hamar fel tud száradni.

A vasalatrészek felületi minőségének tartós megőrzéséhez és a korrózió elkerülése érdekében a következő pontokat feltétlenül be kell tartani:

- vasalatokat ill. a falteret különösen a beépítési fázisban megfelelően kell szellőztetni, hogy sem nedvességnek sem kondenzvíz keletkezésnek ne tegyünk ki. Minden esetben biztosítani kell a megfelelő intézkedéseket, hogy a (tartós) nedves levegő a falctérben ne kondicionálódhasson.
- Az építőanyag lerakódását és azazal való szennyeződést a vasalatrészek (por, gipsz, cement stb.) kerülni kell. Minden cementtel, gipsszel vagy egyéb hasonlóval való szennyeződést még megkötés előtt vízzel el kell távolítani.
- A falctérben képződő agresszív gázok (pl. hangya- vagy ecetsav, ammónia, amin-/ ammónia vegyületek, aldehidek, fenolok, csersav stb.) kevés kondenzvízzel érintkezve a vasalatrészek gyors korróziójához vezethet. Ilyen agresszív gázok megjelenésekor az ablakoknál és erkélyajtóknál általában gondoskodni kell a falctér megfelelő szellőztetéséről. Ez különösen érvényes a tölgyfából vagy más magas (cser-)sav tartalmú fából készült

ablaknál és erkélyajtónál.

- A tölgyfából vagy más hasonló magas (cser-)sav tartalmú fából készült ablakoknál és erkélyajtóknál, az ablak megfelelő felületkezelésével kell gondoskodni arról, hogy ezek a belső anyagok a fából ne tudjanak kipárologni. A vasalat nem érintkezhet közvetlenül kezeletlen fafelülettel.
- Ezen túlmenően nem lehet maró hatású ill. az előbb felsorolt anyagú tömítőanyagot használni, mivel a tömítőanyaggal való közvetlen érintkezés és az ezekből való kipárolgások a felületet megtámadhatják.
- A vasalatot csak enyhe, pH-semleges, hígított tisztítószerrel lehet tisztítani. Semmi esetre sem szabad agresszív, savas tartalmú tisztítószer vagy a fent felsorolt anyagokat tartalmazó súrolószer alkalmazni.
- A vasalatrészek rögzítése alapvetően csak galvanikus horganyzott és passzívált csavarokat lehet alkalmazni. Semmilyen esetben nem lehet nemesacél csavarokat alkalmazását megengedni, mivel ezek a horganyzott felület korrózióját segítik.

#### 6. Információs- és instrukciós kötelezettségek

Az információs- és instrukciós kötelezettségek, valamint a „termékszavatossági törvénynek” megfelelő karbantartási munkák teljesítéséhez rendelkezésre állnak:

- tervezési segédletek
- termékkatalógus
- beépítési útmutató
- karbantartási- és tisztítási útmu-

tató

a következőkben ezeket röviden csak „termékinformáció”-nak nevezzük. Az ablakok és erkélyajtók mindenkori működésének biztosításához:

- a tervezőknek kötelező a gyártótól vagy a kereskedőtől a „termékinformációt” megrendelni és arra ügyelni,
- a kereskedőknek ügyelniük kell a „termékinformációkra” – ami különösen a hirdetési intézkedésekre érvényes – és ezeket az ő kereskedőjének és/vagy a felhasználónak tovább kell adnia és felhívni a figyelmüket arra, hogy a vásárlóknak továbbítsák,
- a felhasználónak ügyelni kell a „termékinformációkra” és különösen a karbantartási- és használati útmutatót át kell adnia az építésznek és végfelhasználónak.

#### 7. Hasonló vasalatok alkalmazása

Az egyes vasalatrendszeren belül lehetséges variációknál (pl. bukószárny vasalatai vagy hasonló, a bukóállás helyett vagy ehhez kiegészítőleg szellőztető állást kínáló vasalat, amely a szárny párhuzamos állásával folyamatos szellőzést biztosít) a termékinformációk és főleg a rendeltetésszerű használatra, helytelen használatra, termékjellemzőkre; termékkarbantartásra, információs- és instrukciós kötelezettségekre vonatkozó jellemzőket figyelembe kell venni, értelemszerűen az érintett ismertetőjegy szerint.

## Raktározási feltételek

### ■ A termékek tisztaságának védelme

A termékeket mindig becsomagolva kell tárolni, a nyitott csomagolást vagy a szabadon tárolt árut le kell takarni (pl.: karton lappal).

### ■ A termékek védelme a mechanikai károsodásoktól

A termékeket szállítani vagy kezelni csak az erre alkalmas eszközzel vagy szerkezettel szabad (villás targonca, szállítószalag stb.). A gyűjtőcsomagolás egymásra halmozhatóságának (szállítás ill. raktározás közben) mértékét lásd a karton dobozok oldalán.

### ■ A termékek védelme a páratól és a nedvességtől

A termékeket óvni kell a nedvességtől. A csomagolásoknak száraznak kell maradnia. Ez vonatkozik a tárolásra szállításra valamint a be- és kirakodásra is. Ellenkező esetben nyílt területen történő szállítás esetén (pl.: udvari szállítás esetén) a terméket le kell takarni vízhatlan fóliával. A tárolás csak arra alkalmas, zárt helyen történhet, szabad téren történő tárolás tilos. Kondenzvíz képződést a szállítás és a tárolás alatt kerülni kell.

### ■ Ha a gyűjtőcsomagolás vizes lett...

A termékeket az elázott gyűjtőcsomagolásból kivenni, megszáritani és az esetlegesen fellépő károsodásokat (korrózió) ellenőrizni. A még használható - nem károsodott - termékeket új csomagolással ellátni.

## Gütegemeinschaft Schlösser und Beschläge e. V. előírásai

Az ablakokhoz és terasz ajtókhöz alkalmazható vasalatok megfelelő használatáról és karbantartásáról minden szükséges információ megtalálható a Gütegemeinschaft Schlösser und Beschläge e. V. aktuális előírásaiban.

Gütegemeinschaft Schlösser und Beschläge e.V.	
ORIGINALFASSUNG	
Richtlinie: VHBH	
Ausgabe: 2009-1+12	
<b>Richtlinie</b>	
<b>Beschläge für Fenster und Fenstertüren</b>	
Vorgaben/Hinweise zum Produkt und zur Haftung (VHBH)	
<b>Inhalt:</b>	
1 Anwendungsbereich dieser Richtlinie	4
2 Symbolerklärung	5
3 Zielgruppenbeschreibung	20
4 Allgemeine Funktion und Anwendungsbereich der Beschläge	21
5 Haftungsbereich	22
6 Sicherheit	22
7 Wartung/Pflege und Inspektion	29
<b>Herausgeber:</b>	
Gütegemeinschaft Schlösser und Beschläge e.V.	
Offenstraße 12	
42551 Völbart	
Phone: +49 (0)2051 / 95 06 - 0	
Fax: +49 (0)2051 / 95 06 - 20	
www: www.beschlagindustrie.de	
<b>Hinweis</b>	
Technische Angaben und Empfehlungen dieser Richtlinie beruhen auf dem Kenntnisstand bei Drucklegung.	
Richtlinie VHBH	1 / 33

Gütegemeinschaft Schlösser und Beschläge e.V.	
ORIGINALFASSUNG	
Richtlinie: VHBE	
Ausgabe: 2009-1+12	
<b>Richtlinie</b>	
<b>Beschläge für Fenster und Fenstertüren</b>	
Vorgaben und Hinweise für Endanwender (VHBE)	
<b>Inhalt:</b>	
1 Anwendungsbereich dieser Richtlinie	3
2 Symbolerklärung	3
3 Bestimmungsgemäße Verwendung	18
4 Hinweise zur Nutzungseinschränkung	20
5 Folgebrauch	21
6 Allgemeine Bedienungs- und Nutzungshinweise	21
7 Wartung/Pflege und Inspektion	22
<b>Herausgeber:</b>	
Gütegemeinschaft Schlösser und Beschläge e.V.	
Offenstraße 12	
42551 Völbart	
Phone: +49 (0)2051 / 95 06 - 0	
Fax: +49 (0)2051 / 95 06 - 20	
www: www.beschlagindustrie.de	
<b>Hinweis</b>	
Technische Angaben und Empfehlungen dieser Richtlinie beruhen auf dem Kenntnisstand bei Drucklegung.	
Richtlinie VHBE	1 / 25

Gütegemeinschaft Schlösser und Beschläge e.V.	
ORIGINALFASSUNG	
Richtlinie: TBDK	
Ausgabe: 2009-07-24	
<b>Richtlinie</b>	
<b>Befestigung tragender Beschlagteile von Dreh- und Drehkipp-Beschlägen</b>	
mit Definitionen zu Dreh- und Drehkipp-Beschlägen sowie deren möglichen Einbaulagen	
<b>Inhalt:</b>	
1 Vorwort	3
2 Anwendungsbereich	3
3 Begriffe	4
4 Dauerfunktionsrichtigkeit „alt-Nach-weise“	7
5 Empfehlungen für die Befestigung	8
6 Skizzen zu den Empfehlungen	9
7 Durchführung der Prüfungen	10
8 Vorgaben zu den Kräften	10
9 Literaturhinweise	13
<b>Herausgeber:</b>	
Gütegemeinschaft Schlösser und Beschläge e.V.	
Offenstraße 12	
42551 Völbart	
Phone: +49 (0)2051 / 95 06 - 0	
Fax: +49 (0)2051 / 95 06 - 20	
www: www.beschlagindustrie.de	
<b>Hinweis</b>	
Technische Angaben und Empfehlungen dieser Richtlinie beruhen auf dem Kenntnisstand bei Drucklegung.	
Richtlinie TBDK	1 / 14

### ■ VHBH

Ablakokhoz és terasz ajtókhöz alkalmazható vasalatok – a termékekre és a karbantartásra vonatkozó előírások és megjegyzések

### ■ VHBE

Ablakokhoz és terasz ajtókhöz alkalmazható vasalatok – a végfelhasználóra vonatkozó előírások és megjegyzések

### ■ TBDK

Nyíló és nyíló-bukó nyílászárók teherhordó vasalatainak rögzítése a nyíló és nyíló-bukó vasalatok definícióival és lehetséges beépítési helyzetükkel



# ift-minősítés

## Einbruchhemmende Nachrüstprodukte

MÁSOLAT



**ift-KONFORMITÄTSZERTIFIKAT**  
ift-CERTIFICATE OF CONFORMITY



### Einbruchhemmende Nachrüstprodukte

*burglar inhibiting retrofittable products /*

<b>Produkt</b> <i>product</i>	<b>Roto NT</b>
<b>Einsatzbereich</b> <i>field of application</i>	<b>Einbruchhemmende Nachrüstprodukte für Fenster und Fenstertüren</b> <i>burglar inhibiting retrofittable products for windows and balcony door</i>
<b>Hersteller</b> <i>manufacturer</i>	<b>ROTO Frank AG</b> Wilhelm-Frank-Platz 1, 70771 Leinfelden-Echterdingen
<b>Produktionsstandort</b> <i>production site</i>	<b>ROTO Frank AG</b> Wilhelm-Frank-Platz 1, 70771 Leinfelden-Echterdingen

Mit diesem Zertifikat wird bescheinigt, dass die benannten Bauprodukte den Anforderungen des Ift-Zertifizierungsprogramms für einbruchhemmende Nachrüstprodukte (QM314 : 2005) entsprechen.

Grundlagen sind eine Prüfung durch das Prüflabor nach DIN 18104-2 : 2002, eine werkseigene Produktionskontrolle des Herstellers und eine Fremdüberwachung der Fertigung durch die Überwachungsstelle in den benannten Standorten.

Die Gültigkeitsdauer des Zertifikates beträgt 5 Jahre. Mit der Erteilung des Zertifikates ist eine regelmäßige Fremdüberwachung des Herstellers verbunden.

Das Zertifikat darf nur unverändert vervielfältigt werden. Alle Änderungen der Voraussetzungen für die Zertifizierung sind dem Ift-Q-Zert mit den erforderlichen Nachweisen unverzüglich schriftlich anzuzeigen.

Das Unternehmen ist berechtigt, die Bauprodukte gemäß der Ift-Zeichnungsanweisung mit dem „Ift-zertifiziert“-Zeichen zu kennzeichnen.

This Certificate attests that the construction products mentioned fulfil the requirements of the Ift Certification Scheme for burglar resistant retrofit products (QM314 : 2004).

Basis are tests performed by the testing laboratory as per DIN 18104-2 : 2002, factory production control by the manufacturer and third-party surveillance audits of the production by the surveillance bodies of the plants mentioned.

The Certificate is valid for a period of 5 years. Award of the Certificate is subject to regular third-party surveillance of the manufacturer.

The reproduction of the Certificate without any change whatsoever from the original, is permitted. Any changes to the requirements and conditions applicable to the certification shall be immediately communicated in writing to Ift-Q-Zert accompanied by the necessary evidence.

The company is authorised to affix the "Ift-certified"-mark to the construction product according to the "Ift Rules for Use of the "Ift-certified"-mark.

**Einbruchhemmende Nachrüstprodukte**  
*burglar inhibiting retrofittable products*



DIN 18104-2



**Andreas Mayschl**  
Leiter Zertifizierungs- und Überwachungsstelle  
*Head of Ift Certification and Surveillance Body*

Vertrag-Nr. / Contract No.: 219 7012530  
Prüfbericht-Nr. / test report No: 215 28905

Zertifikat-Nr. / Certificate No.: 219 7012530-1-2  
Gültig bis / Valid: 19. Dezember 2014



ift Rosenheim GmbH  
Zertifizierungsstelle  
Theodor-Geisel-Str. 7-9  
80020 Rosenheim  
Germany



DAP-ZE-ZSRB (D)





2005-10 / 219

Die aktuellen Nachweise erhalten Sie von Ihrem Vertriebsmitarbeiter.

# Környezet

## A Roto vasalatok környezeti összeférhetőségének megítélése

### ■ A vasalatalatrészek környezeti összeférhetősége

A célunk, hogy kevés energia és alapanyag felhasználásával készítsük el vasalatalatrészeinket, valamint emellett termékeinknek hosszú élettartamot biztosítsunk. Mindezekkel óvjuk a természeti erőforrásokat, minimalizáljuk az energia felhasználást és környezet kímélően választjuk ki a alapanyagokat.

### ■ A vasalat környezetre gyakorolt hatása

Az általunk gyártott vasalat felülete kopásmentes. A vasalatalatrészek rendeltetésszerű használatából nem ered környezet károsító hatás.

A mi általunk használt kenőanyag környezetbarát.

### ■ A csomagolás környezeti összeférhetősége

Alkalmazunk egyszer használható- (karton dobozok, acél- és műanyag pántok, PE fóliák, fa kereteket, kötegelők, rugalmas madzagok) valamint többször használható (schäfer ládák, hálós konténerek, euro raklapok) csomagolóanyagokat.

### ■ A hulladék környezeti összeférhetősége

A vasalatunk olyan alapanyagokból készül, amelyek lehetővé teszik hulladékként a környezetbarát újrahasznosítást.

### ■ Csomagolás újrahasznosítása

Az INTERSEROH jelzéssel ellátott csomagolásainkat az összes INTERSEROH hulladékkezelő partner költségmentesen átveszi. A hulladékkezelő partnerek jegyzéke kérhető a Kölnben található ISD INTERSEROH GmbH központtól a 02203/9147-322 telefonszámon. A Roto INTERSEROH száma: 25582.

## Roto környezetmenedzsment rendszer

A Roto tudatos környezetbarát tevékenységét a DIN EN ISO 14001 nemzetközi környezetmenedzsment rendszer is elismerte.

A termékek és a környezeti erőforrás kímélő gyártási eljárás környezeti összeférhetőségére a Roto a fejlesztéstől a gyártáson keresztül egészen a logisztikáig odafigyel.

A certifikáció alátámasztja a Roto tudatos környezetbarát tevékenységét:

**A Roto** a munkavédelem keretén belül, nagy figyelmet fordít az egészséges munkahelyi környezet kialakítására, a munkahelyi balesetek megelőzésére valamint a gépek biztonságtechnikájára.

**A Roto** a környezetvédelemre úgy tekint, mint a vállalkozói tevékenység egyik legfontosabb elemére, ami a következőkkel jellemezhető: tudatos környezetbarát magatartás, a termékek és gyártási eljárások környezeti összeférhetősége, valamint a rendelkezésre álló természeti erőforrások védelme.

A Roto termékek magas élettartama is hozzájárul a természeti erőforrások védelméhez.





## Roto minőségbiztosítási rendszer

A DIN EN ISO 9001 nemzetközi szabvány szerinti minősítés igazolja, hogy a Roto a teljes fejlesztési-, gyártási- és értékesítési folyamata megfelelően megtervezett és dokumentált; beleértve a tervezést és fejlesztést, a minőségtervezést, a termelést és összeszerelést valamint az eladást és a vevői szolgáltatásokat is.

A certifikáció a Roto folyamatosan és kiválóan alkalmazott minőség politikájának az eredménye:

**A Roto** célja a vevők igényeihez igazítva javítani a termékek és a szolgáltatások minőségén.

**A Roto** a vevőinek innovatív, környezetkímélő és a kor kívánalmainak megfelelő, kifogástalan vasalattechnikát kínál.

**A Roto** világszerte biztosítja termékeinek kiváló minőségét és pontos szállítását.

**A Roto** a vállalat egészére úgy tekint, hogy annak minden egyes tevékenysége hozzájárul a cég hosszú távú sikeréhez.

**A Roto** minden egyes alkalmazottjának biztosítja a szakmai fejlődést és a kihívásokban gazdag munkakört és elvárja a Roto minőségi követelményeknek megfelelő valamint a teljesítmény- és célorientált munka végzést.



## Nemzetközi Technológia-Központ – Roto Frank AG (ITC)

1996 október óta működik a Roto konzern leinfeldeni központjában egy modern vizsgáló laboratórium. Itt nem csak egyéni anyagokat és termékeket lehet vizsgálni, hanem komplett ablak és ajtó szerkezetek vizsgálatára is alkalmas.

A Roto Vizsgáló laboratóriuma (ITC) a DIN EN ISO/IEC 17025 szerint lett akkreditálva a Deutschen Akkreditierungsrat (DAR - Német Akkreditációs Testület) által. Az akkreditációval a Deutsche Akkreditierungssystem Prüfwesen GmbH (DAP - Német Akkreditációs rendszer Ellenőrző Hivatal) megerősítette, hogy a Roto vizsgáló laboratórium alkalmas ablak-, ajtó- és vasalat szerkezetek, valamint fém alanyagok mechanikai- és technológiai vizsgálatára.

A DIN EN ISO/IEC 17025 szerinti akkreditáció a magán szférában a legszigorúbb követelményeket támasztja a vizsgáló laboratóriumokkal szemben. Feltétele a széleskörű minőségbiztosítási rendszer, magas szintű képzett szakember állomány, kiváló mérőberendezések valamint a folyamatos külső ellenőrzés az akkreditációs központ által.



## german made Mit jelent ez?



A leinfelden-echterdingeni – Stuttgart mellett – központú Roto Frank AG egy német vállalatcsoport. A Roto az évek során fokozatosan vált megbízható és befolyásos világ-céggé.

Vállalatunk közös értékei reprezentálják az identitást, amely lehetővé tette a Rotonak, mint német vállalatnak, hogy piacvezetővé váljon. Cégünk filozófiája három alappilléren nyugszik:

- folyamatosság, eredményesség és megbízhatóság
- tapasztalat, sikerorientáltság és előrelátás
- tudás, képesség és német precizitás

Mint technológiai úttörő, a Roto intelligens termék-megoldásokat fejleszt, melyek lenyűgözőek a kifinomult technológiájuknak és a hosszú élettartamuknak köszönhetően.

A termelési-, és a környezet menedzsment, valamint a logisztika német értékeken alapul, úgy mint a megbízhatóság, alaposág és előrelátás.

A német precizitás a dizájn, a fejlesztés, valamint a minőség-, és folyamatmenedzsment során biztosítja a kiváló minőségű teljesítményt és szolgáltatást az egész világon.

A német értékek beépítése a vállalati folyamatokba és a minőség biztosítási rendszerbe biztosítja üzleti partnereink és vásárlóink belénk vetett hosszú távú bizalmát. Ez a "german made".

# Roto NT K

## Bukó-nyíló vasalat

### Alap biztonsági fokozat

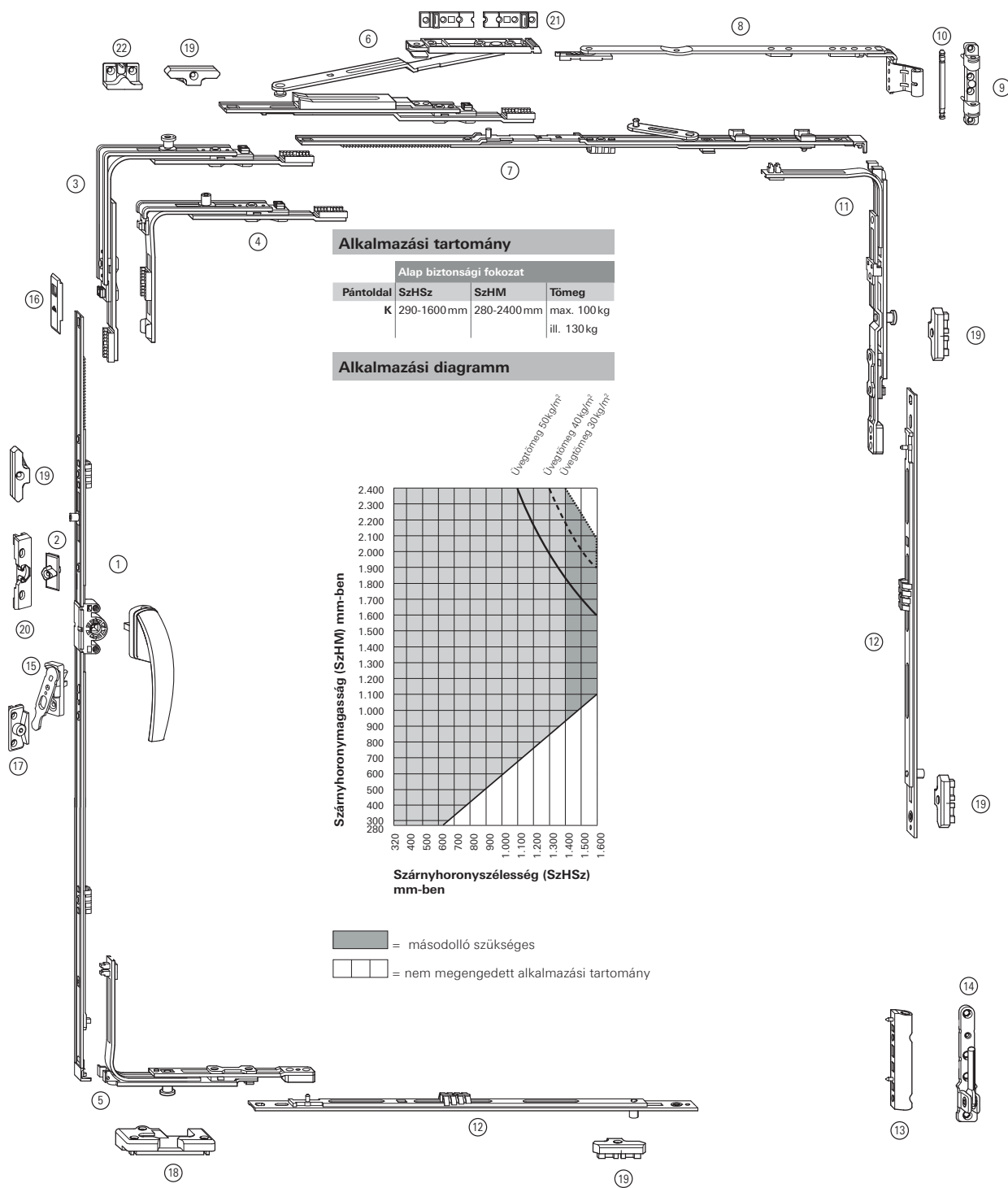


**Pántoldal K, 12/18(20)-9 és 12/20(21,22)-13 rendszer**

12 mm Működési hézag

18/20/21/22 mm Peremszélesség

9/13 mm Vasalattengely



# Roto NT K

## Bukó-nyíló vasalat

### Alap biztonsági fokozat



1 B-Ny rúdzár állandó kilincsmagassággal, kilincstávolság 15 mm				
SzHM/mm	Hossz/mm	Kilincs-magasság/mm	Zárócsapok	Cikkszám
280 – 480 <sup>(1) (2)</sup>	370	120		<b>376 456</b>
280 – 480 <sup>(1) (3)</sup>	370	120		<b>284 314</b>
481 – 600	490	170		<b>259 830</b>
601 – 800	690	263		<b>259 831</b>
601 – 800	690	263	1 E	<b>259 833</b>
801 – 1000	890	413	1 E	<b>259 836</b>
1001 – 1200	1090	513	1 E	<b>318 598</b>
1201 – 1400	1290	563	1 E	<b>318 599</b>
1401 – 1600	1490	563	2 E	<b>318 600</b>
1601 – 1800	1690	563	2 E	<b>259 846</b>
1601 – 1800	1690	1000	2 E	<b>259 847</b>
1801 – 2000	1890	1000	2 E	<b>259 849</b>
2001 – 2200	2090	1000	2 E	<b>259 851</b>
2001 – 2200	2090	1000	3 E	<b>259 852</b>
2201 – 2400	2290	1000	2 E	<b>259 854</b>
2201 – 2400	2290	1000	3 E	<b>259 855</b>
<b>2 Csappantyúcsap</b>				<b>256 020</b>
<b>3 Sarokváltó</b>			1 P	<b>260 277</b>
<b>4 Különleges sarokváltó, rövid (SzHM &lt; 360 mm)</b>			1 E	<b>260 280</b>
<b>5 B-Ny sarokváltó</b>			1 P	<b>260 290</b>
<b>6 Másodolló</b>				<b>255 237</b>
<b>7 Ollóelőlap</b>				
SzHSz/mm	Megnevezés	Méret	Zárócsapok	Cikkszám
290 – 410	Ollóelőlap 150	300		<b>260 201</b>
411 – 600	Ollóelőlap 250	490		<b>256 024</b>
601 – 800	Ollóelőlap 350	690		<b>260 204</b>
801 – 1000	Ollóelőlap 500	890	1 E	<b>260 208</b>
1001 – 1200	Ollóelőlap 500	1090	1 E	<b>260 212</b>
1201 – 1400	Ollóelőlap 500	1290	1 E	<b>260 215</b>
<b>8 Ollókar K, 12/18-9 rendszer, szárnytömeg max. 130 kg</b>				
SzHSz/mm	Méret		Cikkszám	
290 – 410	150	B	<b>258 048</b>	J <b>258 049</b>
411 – 600 <sup>(4)</sup>	250	B	<b>258 050</b>	J <b>258 051</b>
601 – 800 <sup>(4)</sup>	350	B	<b>258 052</b>	J <b>258 053</b>
801 – 1400 <sup>(4)</sup>	500	B	<b>258 037</b>	J <b>258 038</b>
<b>9 Ollókar K, 12/20-9 rendszer, szárnytömeg max. 130 kg</b>				
SzHSz/mm	Méret		Cikkszám	
290 – 410	150	B	<b>258 054</b>	J <b>258 055</b>
411 – 600 <sup>(4)</sup>	250	B	<b>258 056</b>	J <b>258 057</b>
601 – 800 <sup>(4)</sup>	350	B	<b>258 058</b>	J <b>258 059</b>
801 – 1400 <sup>(4)</sup>	500	B	<b>258 039</b>	J <b>258 041</b>
<b>10 Ollókar K, 12/20-13 rendszer, szárnytömeg max. 130 kg</b>				
SzHSz/mm	Méret		Cikkszám	
290 – 410	150	B	<b>258 060</b>	J <b>258 061</b>
411 – 600 <sup>(4)</sup>	250	B	<b>258 062</b>	J <b>258 063</b>
601 – 800 <sup>(4)</sup>	350	B	<b>258 064</b>	J <b>258 065</b>
801 – 1400 <sup>(4)</sup>	500	B	<b>258 042</b>	J <b>258 043</b>
<b>11 Ollókar K, 12/21-13 rendszer, szárnytömeg max. 130 kg</b>				
SzHSz/mm	Méret		Cikkszám	
290 – 410	150	B	<b>260 248</b>	J <b>260 249</b>
411 – 600 <sup>(4)</sup>	250	B	<b>260 250</b>	J <b>260 251</b>
601 – 800 <sup>(4)</sup>	350	B	<b>260 252</b>	J <b>260 253</b>
801 – 1400 <sup>(4)</sup>	500	B	<b>260 254</b>	J <b>260 255</b>
<b>12 Ollókar K, 12/22-13 rendszer, szárnytömeg max. 130 kg</b>				
SzHSz/mm	Méret		Cikkszám	
290 – 410	150	B	<b>258 066</b>	J <b>258 067</b>
411 – 600 <sup>(4)</sup>	250	B	<b>258 068</b>	J <b>258 069</b>
601 – 800 <sup>(4)</sup>	350	B	<b>258 070</b>	J <b>258 071</b>
801 – 1400 <sup>(4)</sup>	500	B	<b>258 044</b>	J <b>258 045</b>
<b>13 Ollócsapágy K 3/100, szárnytömeg max. 100 kg</b>				<b>230 177</b>
2 x Ø 3 mm tájolócsappal				
<b>14 Ollócsapágy K 6/100, szárnytömeg max. 100 kg</b>				<b>230 178</b>
2 x Ø 5,8 mm tájolócsappal				
<b>15 Ollócsapágy K 6/130, szárnytömeg max. 130 kg</b>				B <b>230 179</b>
2 x Ø 5,8 mm tájolócsappal				J <b>230 180</b>

<b>10 Ollócsapágycsap</b>			<b>227 354</b>
<b>11 Olló sarokváltó</b>		1 P	<b>260 286</b>
<b>12 Többrészes középzáró</b>			
Megnevezés	Zárócsapok	Cikkszám	
KZ 400	1 E	<b>255 280</b>	
KZ 600	1 E	<b>255 281</b>	
KZ 200 toldható		<b>308 267</b>	
KZ 400 toldható		<b>297 858</b>	
KZ 200 toldható	1 E	<b>450 821</b>	
KZ 400 toldható	1 E	<b>280 346</b>	
KZ 600 toldható	1 E	<b>255 282</b>	
<b>13 Sarokpánt K 3/100, szárnytömeg max. 100 kg</b>			<b>230 343</b>
magasság állíthatósággal, 2 x Ø 3 mm tájolócsappal			
<b>13 Sarokpánt K 6/130, szárnytömeg max. 130 kg</b>			<b>263 858</b>
magasság állíthatósággal, 2 x Ø 5,8 mm tájolócsappal			
<b>14 Sarokcsapágy K 3/100</b>			<b>258 590</b>
oldalirányban állítható, 2 x Ø 3 mm tájolócsappal			
<b>14 Sarokcsapágy K 6/100</b>			<b>258 592</b>
oldalirányban állítható, 2 x Ø 5,8 mm tájolócsappal			
<b>14 Sarokcsapágy K 6/130, szárnytömeg max. 130 kg</b>			B <b>230 354</b>
oldalirányban állítható, 2 x Ø 5,8 mm tájolócsappal			J <b>230 355</b>
<b>15 Hibásműködtetésgátló szárnyrész</b>			<b>260 538</b>
<b>16 Összekötőlemez</b>			<b>350 401</b>

#### Profilfüggő alkatrészek lásd 54. oldal

<b>17 Hibásműködtetésgátló tokrész</b>	
<b>18 Bukócsapágy</b>	
<b>19 Záródarab</b>	
<b>20 Csappantyú</b>	
<b>21 Alátét másodollóhoz</b>	
<b>22 Résszellőztető</b>	

<sup>(1)</sup> Hibásműködtetésgátló nem lehetséges

<sup>(2)</sup> Integrált különleges "P" csappal szerelt B-Ny sarokváltóval

<sup>(3)</sup> Integrált "P" csappal szerelt B-Ny sarokváltóval

<sup>(4)</sup> 500 mm-nél kisebb SzHM esetén a bukási mélységet 80 mm-re kell korlátozni

# Roto NT K

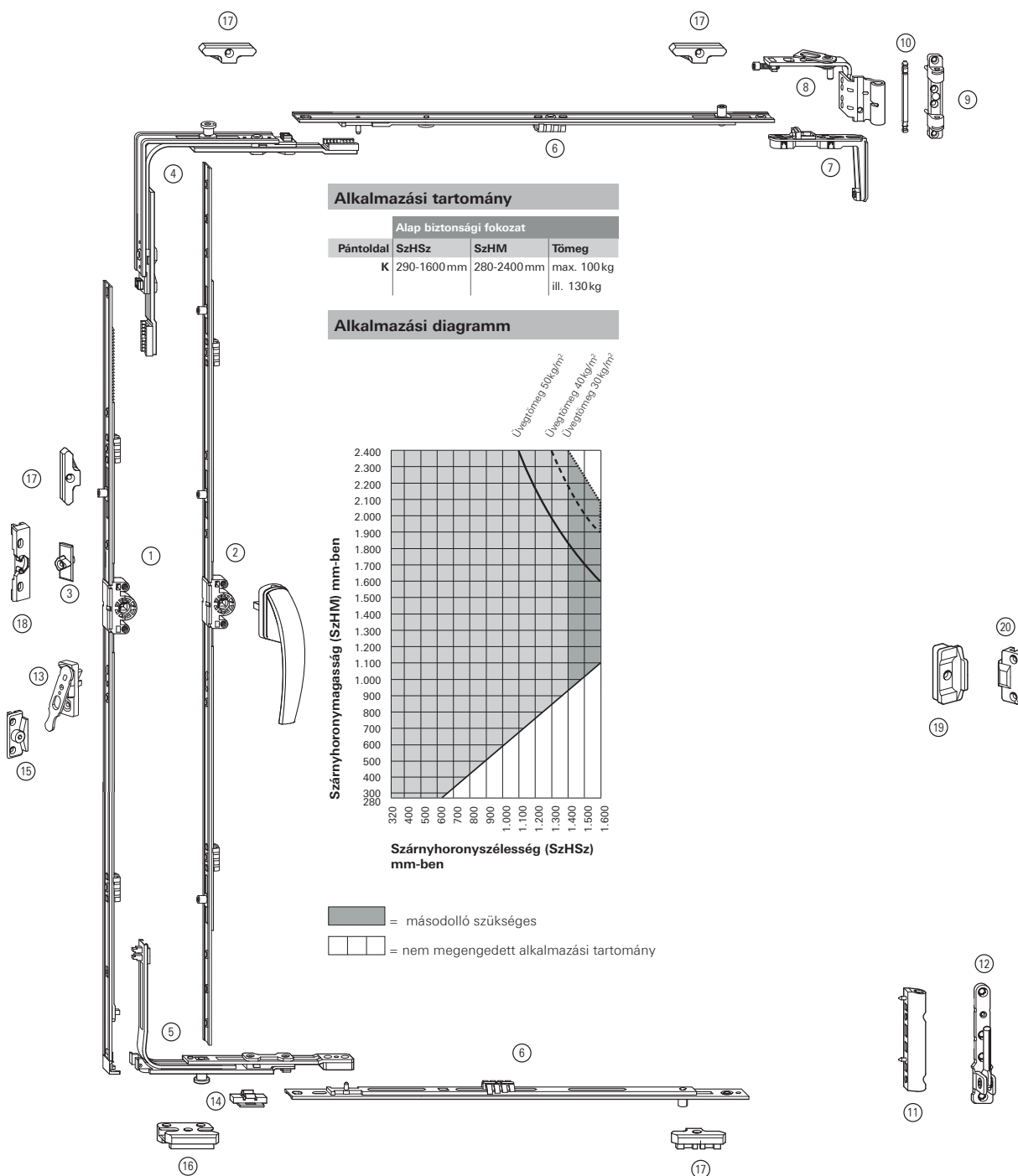
## Nyíló vasalat

### Alap biztonsági fokozat



**Pántoldal K, 12/18(20)-9 és 12/20(21,22)-13 rendszer**

12 mm Működési hézag  
18/20/21/22 mm Peremszélesség  
9/13 mm Vasalattengely



# Roto NT K

## Nyíló vasalat

### Alap biztonsági fokozat



#### 1 B-Ny rúdzár állandó kilincsmagassággal, kilincstávolság 15 mm

SzHM/mm	Hossz/mm	Kilincs-magasság/mm	Zárócsapok	Cikkszám
280 – 480 <sup>(1) (2)</sup>	370	120		<b>376 456</b>
280 – 480 <sup>(1) (3)</sup>	370	120		<b>284 314</b>
481 – 600	490	170		<b>259 830</b>
601 – 800	690	263		<b>259 831</b>
601 – 800	690	263	1 E	<b>259 833</b>
801 – 1000	890	413	1 E	<b>259 836</b>
1001 – 1200	1090	513	1 E	<b>318 598</b>
1201 – 1400	1290	563	1 E	<b>318 599</b>
1401 – 1600	1490	563	2 E	<b>318 600</b>
1601 – 1800	1690	563	2 E	<b>259 846</b>
1601 – 1800	1690	1000	2 E	<b>259 847</b>
1801 – 2000	1890	1000	2 E	<b>259 849</b>
2001 – 2200	2090	1000	2 E	<b>259 851</b>
2001 – 2200	2090	1000	3 E	<b>259 852</b>
2201 – 2400	2290	1000	2 E	<b>259 854</b>
2201 – 2400	2290	1000	3 E	<b>259 855</b>

#### 2 Peremrúdzár változtatható kilincsmagassággal, kilincstávolság 15 mm

SzHM/mm	Hossz/mm	Kilincs-magasság/mm	Zárócsapok	Cikkszám
180 – 250	180	90 – 125	1 E	<b>260 129</b>
251 – 500	500	126 – 250	1 E	<b>260 130</b>
501 – 800	800	251 – 400	2 E	<b>260 131</b>
801 – 1100	1100	401 – 550	3 E	<b>260 132</b>
1101 – 1400	1400	551 – 700	3 E	<b>260 133</b>
1401 – 1800	1800	701 – 900	4 E	<b>260 134</b>
1801 – 2400	2400	901 – 1200	4 E	<b>260 135</b>

#### 2 Peremrúdzár állandó kilincsmagassággal, kilincstávolság 15 mm, kép nélkül

SzHM/mm	Hossz/mm	Kilincs-magasság/mm	Zárócsapok	Cikkszám
400 – 500	500	170	2 P	<b>487 230</b>
501 – 600	600	170	2 P	<b>487 231</b>
601 – 700 <sup>(4)</sup>	700	263	2 P	<b>487 232</b>
701 – 800	800	263	2 P	<b>487 233</b>
801 – 900 <sup>(4)</sup>	900	413	2 P	<b>487 234</b>
801 – 900	900	413	3 P	<b>487 245</b>
901 – 1000	1000	413	2 P	<b>487 246</b>
901 – 1000	1000	413	3 P	<b>487 247</b>
1001 – 1100 <sup>(4)</sup>	1100	513	3 P	<b>487 248</b>
1101 – 1200	1200	513	3 P	<b>487 249</b>
1201 – 1300 <sup>(4)</sup>	1300	563	3 P	<b>487 250</b>
1301 – 1400	1400	563	3 P	<b>487 251</b>
1401 – 1500 <sup>(4)</sup>	1500	563	3 P	<b>487 252</b>
1501 – 1600	1600	563	3 P	<b>487 253</b>
1601 – 1700 <sup>(4)</sup>	1700	563	3 P	<b>487 254</b>
1701 – 1850	1850	563	4 P	<b>487 255</b>
1851 – 2050 <sup>(4)</sup>	2050	1000	4 P	<b>487 256</b>
2051 – 2250 <sup>(4)</sup>	2250	1000	4 P	<b>487 257</b>

#### 3 Csappantyúcsap **256 020**

#### 4 Sarokváltó **260 277**

#### 5 B-Ny sarokváltó **260 290**

#### 6 Többrészes középzáró

Megnevezés	Zárócsapok	Cikkszám
KZ 400	1 E	<b>255 280</b>
KZ 600	1 E	<b>255 281</b>
KZ 200 toldható		<b>308 267</b>
KZ 400 toldható		<b>297 858</b>
KZ 200 toldható	1 E	<b>450 821</b>
KZ 400 toldható	1 E	<b>280 346</b>
KZ 600 toldható	1 E	<b>255 282</b>

#### 7 Nyílószárnypántelöláp **331 488**

#### 8 Nyílószárnypánt K 12/18-9 **264 081** **264 083**

#### 8 Nyílószárnypánt K, 12/20-9 **263 183** **263 184**

#### 8 Nyílószárnypánt K, 12/20-13 **230 639** **230 640**

#### 8 Nyílószárnypánt K, 12/21-13 **264 115** **264 117**

#### 8 Nyílószárnypánt K, 12/22-13 **264 105** **264 108**

#### 9 Ollócsapágy K 3/100, szárnytömeg max. 100 kg **230 177** 2 x Ø 3 mm tájolócsappal

#### 9 Ollócsapágy K 6/100, szárnytömeg max. 100 kg **230 178** 2 x Ø 5,8 mm tájolócsappal

#### 9 Ollócsapágy K 6/130, szárnytömeg max. 130 kg **230 179** 2 x Ø 5,8 mm tájolócsappal **230 180**

#### 10 Ollócsapágy csap **227 354**

#### 11 Sarokpánt K 3/100, szárnytömeg max. 100 kg **230 343** magasság állíthatósággal, 2 x Ø 3 mm tájolócsappal

#### 11 Sarokpánt K 6/130, szárnytömeg max. 130 kg **263 858** magasság állíthatósággal, 2 x Ø 5,8 mm tájolócsappal

#### 12 Sarokcsapágy K 3/100 **258 590** oldalirányban állítható, 2 x Ø 3 mm tájolócsappal

#### 12 Sarokcsapágy K 6/100 **258 592** oldalirányban állítható, 2 x Ø 5,8 mm tájolócsappal

#### 12 Sarokcsapágy K 6/130, szárnytömeg max. 130 kg **230 354** oldalirányban állítható, 2 x Ø 5,8 mm tájolócsappal **230 355**

#### 13 Hibásműködtetőségátló szárnyrész **260 538**

#### 14 Lökethatároló **264 603**

#### Profilfüggő alkatrészek lásd 54. oldal

#### 15 Hibásműködtetőségátló tokrész

#### 16 Biztonsági záródarab

#### 17 Záródarab

#### 18 Csappantyú

#### 19 Rejtett középzáró szárnyrész

#### 20 Rejtett középzáró tokrész

<sup>(1)</sup> Hibásműködtetőségátló nem lehetséges

<sup>(2)</sup> Integrált különleges "P" csappal szerelt B-Ny sarokváltóval

<sup>(3)</sup> Integrált "P" csappal szerelt B-Ny sarokváltóval

<sup>(4)</sup> Rúdzár hosszabbító 330-cal toldható

# Roto NT K

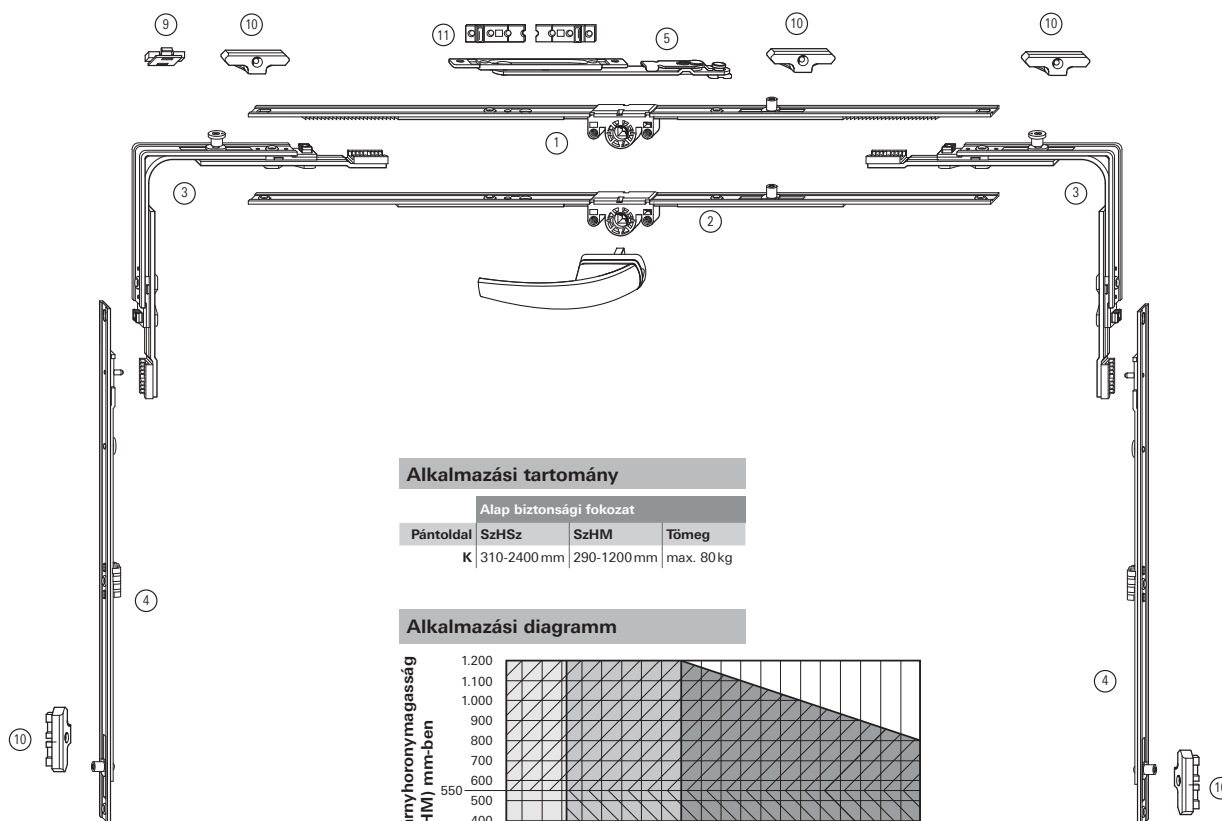
## Bukó vasalat

### Alap biztonsági fokozat



#### Pántoldal K, 12/18(20)-9 és 12/20(21,22)-13 rendszer

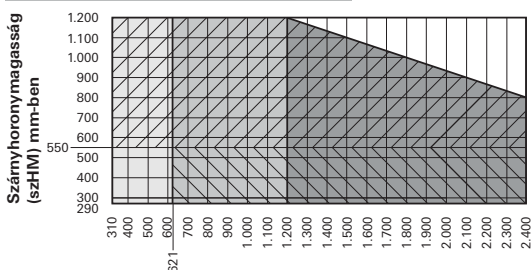
12 mm Működési hézag  
18/20/21/22 mm Peremszélesség  
9/13 mm Vasalattengely



#### Alkalmazási tartomány

Alap biztonsági fokozat			
Pántoldal	SzHSz	SzHM	Tömeg
K	310-2400 mm	290-1200 mm	max. 80 kg

#### Alkalmazási diagramm



#### Számhoronyzélesség (SzHSz) mm-ben

- = 2 horonylító oldalt
- = 1 horonylító felül vagy 2 horonylító oldalt
- = 2 horonylító felül vagy 2 horonylító oldalt
- = kiegészítő tisztítóolló
- = kiegészítő tisztítóolló a horonylónál felül
- = nem megengedett alkalmazási tartomány





# Roto NT K

## Bukó vasalat

### Alap biztonsági fokozat



#### ① B-Ny rúdzár változtatható kilincsmagassággal, kilincstávolság 15 mm

SzHM/mm	Hossz/mm	Kilincs-magasság/mm	Zárócsapok	Cikkszám
310 – 450	430	155 – 225		<b>259 717</b>
451 – 620	400	225 – 310		<b>259 718</b>
621 – 800	580	311 – 400	1 E	<b>259 719</b>
801 – 1200 <sup>(1)</sup>	980	401 – 600	1 E	<b>318 596</b>
1201 – 1600 <sup>(1)</sup>	1380	601 – 800	2 E	<b>318 597</b>
1601 – 2000	1780	801 – 1000	2 E	<b>259 762</b>
2001 – 2400	2180	1001 – 1200	4 E	<b>259 763</b>

#### ② Peremrúdzár változtatható kilincsmagassággal, kilincstávolság 15 mm

SzHM/mm	Hossz/mm	Kilincs-magasság/mm	Zárócsapok	Cikkszám
180 – 250	180	90 – 125	1 E	<b>260 129</b>
251 – 500	500	126 – 250	1 E	<b>260 130</b>
501 – 800	800	251 – 400	2 E	<b>260 131</b>
801 – 1100	1100	401 – 550	3 E	<b>260 132</b>
1101 – 1400	1400	551 – 700	3 E	<b>260 133</b>
1401 – 1800	1800	701 – 900	4 E	<b>260 134</b>
1801 – 2400	2400	901 – 1200	4 E	<b>260 135</b>

#### Peremrúdzár változtatható kilincsmagassággal, fix előlaphosszal, kilincstávolság 15 mm

SzHM/mm	Hossz/mm	Kilincs-magasság/mm	Zárócsapok	Cikkszám
401 – 600	400	200 – 300	2 E	<b>624 045</b>
601 – 800	600	301 – 400	2 E	<b>624 046</b>
801 – 1000	800	401 – 500	2 E	<b>624 047</b>
1001 – 1200	1000	501 – 600	3 E	<b>624 048</b>
1201 – 1400	1200	601 – 700	3 E	<b>624 049</b>
1801 – 2000	1800	901 – 1000	4 E	<b>624 050</b>

#### ③ Sarokváltó

1 P **260 277**

#### ④ Többrészes középzáró

Megnevezés	Zárócsapok	Cikkszám
KZ 400	1 E	<b>255 280</b>
KZ 600	1 E	<b>255 281</b>
KZ 200 toldható	–	<b>308 267</b>
KZ 400 toldható	–	<b>297 858</b>
KZ 200 toldható	1 E	<b>450 821</b>
KZ 400 toldható	1 E	<b>280 346</b>
KZ 600 toldható	1 E	<b>255 282</b>

#### ⑤ Horonyolló

**482 823**

#### ⑥ Ollócsapágy K 3/100, szárnytömeg max. 100 kg

2 x Ø 3 mm tájolócsappal **230 177**

#### ⑥ Ollócsapágy K 6/100, szárnytömeg max. 100 kg

2 x Ø 5,8 mm tájolócsappal **230 178**

#### ⑥ Ollócsapágy K 6/130, szárnytömeg max. 130 kg

2 x Ø 5,8 mm tájolócsappal **230 179**

B

J **230 180**

#### ⑦ Ollócsapágycsap

**227 354**

#### ⑧ Bukópánt K 12/18-9, +/- 3 mm kiegyenlítéssel

**246 001**

#### ⑧ Bukópánt K 12/18-9, kiegyenlítés nélkül

**264 003**

#### ⑧ Bukópánt K 12/20-9, +/- 3 mm kiegyenlítéssel,

**264 007**

#### ⑧ Bukópánt K 12/20-9, kiegyenlítés nélkül

**264 009**

#### ⑧ Bukópánt K 12/20-13, +/- 3 mm kiegyenlítéssel,

**264 015**

#### ⑧ Bukópánt K 12/20-13, kiegyenlítés nélkül

**264 019**

#### ⑧ Bukópánt K 12/21-13, +/- 3 mm kiegyenlítéssel,

**258 450**

#### ⑧ Bukópánt K 12/21-13, kiegyenlítés nélkül

**258 451**

#### ⑧ Bukópánt K 12/22-13, +/- 3 mm kiegyenlítéssel,

**264 030**

#### ⑧ Bukópánt K 12/22-13, kiegyenlítés nélkül

**264 031**

#### ⑨ Lökethatároló

**264 603**

Profílfüggő alkatrészek lásd 54. oldal

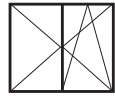
#### ⑩ Záródarab

#### ⑪ Alátét másodlőhoz

<sup>(1)</sup> Részszellőztetővel

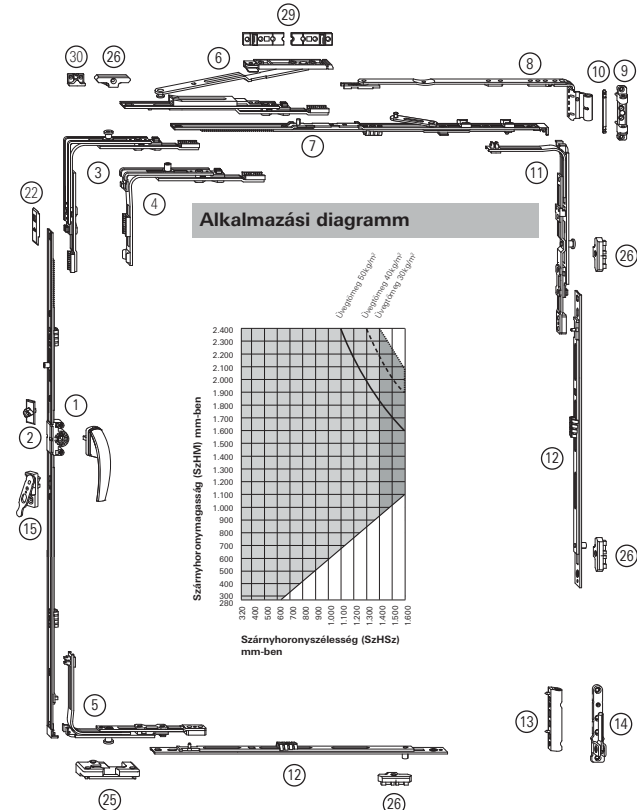
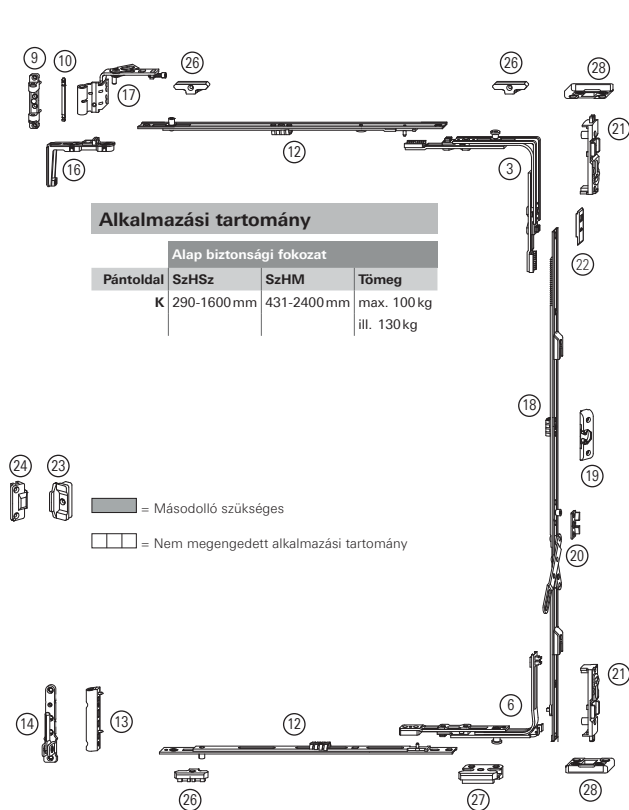
# Roto NT K

## Nyíló/Bukó-nyíló vasalat Alap biztonsági fokozat



### Pántoldal K, 12/18(20)-9 és 12/20(21,22)-13 rendszer

12 mm Működési hézag  
18/20/21/22 mm Peremszélesség  
9/13 mm Vasalattengely



### 1 B-Ny rúdzár állandó kilincsmagassággal, kilincstávolság 15 mm

SzHM/mm	Hossz/mm	Kilincsmagasság/mm	Zárócsapok	Cikkszám
280 – 480 <sup>(1) (2)</sup>	370	120		<b>376 456</b>
280 – 480 <sup>(1) (3)</sup>	370	120		<b>284 314</b>
481 – 600	490	170		<b>259 830</b>
601 – 800	690	263		<b>259 831</b>
601 – 800	690	263	1 E	<b>259 833</b>
801 – 1000	890	413	1 E	<b>259 836</b>
1001 – 1200	1090	513	1 E	<b>318 598</b>
1201 – 1400	1290	563	1 E	<b>318 599</b>
1401 – 1600	1490	563	2 E	<b>318 600</b>
1601 – 1800	1690	563	2 E	<b>259 846</b>
1601 – 1800	1690	1000	2 E	<b>259 847</b>
1801 – 2000	1890	1000	2 E	<b>259 849</b>
2001 – 2200	2090	1000	2 E	<b>259 851</b>
2001 – 2200	2090	1000	3 E	<b>259 852</b>
2201 – 2400	2290	1000	2 E	<b>259 854</b>
2201 – 2400	2290	1000	3 E	<b>259 855</b>

<b>2 Csappantyúcsap</b>		<b>256 020</b>
<b>3 Sarokváltó</b>	1 P	<b>260 277</b>
<b>4 Különleges sarokváltó, rövid (SzHM &lt; 360 mm)</b>	1 E	<b>260 280</b>
<b>5 B-Ny sarokváltó</b>	1 P	<b>260 290</b>
<b>6 Másodolló</b>		<b>255 237</b>

### 7 Ollóelőlap

SzHSz/mm	Megnevezés	Méret	Zárócsapok	Cikkszám
290 – 410	Ollóelőlap 150	300		<b>260 201</b>
411 – 600	Ollóelőlap 250	490		<b>256 024</b>
601 – 800	Ollóelőlap 350	690		<b>260 204</b>
801 – 1000	Ollóelőlap 500	890	1 E	<b>260 208</b>
1001 – 1200	Ollóelőlap 500	1090	1 E	<b>260 212</b>
1201 – 1400	Ollóelőlap 500	1290	1 E	<b>260 215</b>

### 8 Ollókar K, 12/18-9 rendszer, szárnytömeg max. 130 kg

SzHSz/mm	Méret	Cikkszám
290 – 410	150	B <b>258 048</b> J <b>258 049</b>
411 – 600 <sup>(4)</sup>	250	B <b>258 050</b> J <b>258 051</b>
601 – 800 <sup>(4)</sup>	350	B <b>258 052</b> J <b>258 053</b>
801 – 1400 <sup>(4)</sup>	500	B <b>258 037</b> J <b>258 038</b>

### 8 Ollókar K, 12/20-9 rendszer, szárnytömeg max. 130 kg

SzHSz/mm	Méret	Cikkszám
290 – 410	150	B <b>258 054</b> J <b>258 055</b>
411 – 600 <sup>(4)</sup>	250	B <b>258 056</b> J <b>258 057</b>
601 – 800 <sup>(4)</sup>	350	B <b>258 058</b> J <b>258 059</b>
801 – 1400 <sup>(4)</sup>	500	B <b>258 039</b> J <b>258 041</b>

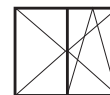
### 8 Ollókar K, 12/20-13 rendszer, szárnytömeg max. 130 kg

SzHSz/mm	Méret	Cikkszám
290 – 410	150	B <b>258 060</b> J <b>258 061</b>
411 – 600 <sup>(4)</sup>	250	B <b>258 062</b> J <b>258 063</b>
601 – 800 <sup>(4)</sup>	350	B <b>258 064</b> J <b>258 065</b>
801 – 1400 <sup>(4)</sup>	500	B <b>258 042</b> J <b>258 043</b>

## Roto NT K

### Nyíló/Bukó-nyíló vasalat

### Alap biztonsági fokozat



8 Ollókar K, 12/21-13 rendszer, szárnytömeg max. 130 kg			
SzHSz/mm	Méret	Cikkszám	
290 – 410	150	B 260 248	J 260 249
411 – 600 <sup>(4)</sup>	250	B 260 250	J 260 251
601 – 800 <sup>(4)</sup>	350	B 260 252	J 260 253
801 – 1400 <sup>(4)</sup>	500	B 260 254	J 260 255

8 Ollókar K, 12/22-13 rendszer, szárnytömeg max. 130 kg			
SzHSz/mm	Méret	Cikkszám	
290 – 410	150	B 258 066	J 258 067
411 – 600 <sup>(4)</sup>	250	B 258 068	J 258 069
601 – 800 <sup>(4)</sup>	350	B 258 070	J 258 071
801 – 1400 <sup>(4)</sup>	500	B 258 044	J 258 045

9 Ollócsapágó K 3/100, szárnytömeg max. 100 kg 2 x Ø 3 mm tájolócsappal	230 177
--	---------

9 Ollócsapágó K 6/100, szárnytömeg max. 100 kg 2 x Ø 5,8 mm tájolócsappal	230 178
--	---------

9 Ollócsapágó K 6/130, szárnytömeg max. 130 kg 2 x Ø 5,8 mm tájolócsappal	B 230 179 J 230 180
--	------------------------

10 Ollócsapágócsap	227 354
--------------------	---------

11 Sarokváltó ollóhoz	1 P	260 286
-----------------------	-----	---------

#### 12 Többrészes középzáró

Megnevezés	Zárócsapok	Cikkszám
KZ 400	1 E	255 280
KZ 600	1 E	255 281
KZ 200 toldható		308 267
KZ 400 toldható		297 858
KZ 200 toldható	1 E	450 821
KZ 400 toldható	1 E	280 346
KZ 600 toldható	1 E	255 282

13 Sarokpánt K 3/100, szárnytömeg max. 100 kg magasság állíthatósággal, 2 x Ø 3 mm tájolócsappal	230 343
---	---------

13 Sarokpánt K 6/130, szárnytömeg max. 130 kg magasság állíthatósággal, 2 x Ø 5,8 mm tájolócsappal	263 858
---	---------

14 Sarokcsapágó K 3/100 oldalirányban állítható, 2 x Ø 3 mm tájolócsappal	258 590
--	---------

14 Sarokcsapágó K 6/100 oldalirányban állítható, 2 x Ø 5,8 mm tájolócsappal	258 592
--	---------

14 Sarokcsapágó K 6/130, szárnytömeg max. 130 kg oldalirányban állítható, 2 x Ø 5,8 mm tájolócsappal	B 230 354 J 230 355
---	------------------------

15 Hibásműködtetés gátló szárnyrész	260 538
-------------------------------------	---------

16 Nyílószárnypántelöláp	331 488
--------------------------	---------

17 Nyílószárnypánt K 12/18-9	B 264 081 J 264 083
------------------------------	------------------------

17 Nyílószárnypánt K, 12/20-9	B 263 183 J 263 184
-------------------------------	------------------------

17 Nyílószárnypánt K, 12/20-13	B 230 639 J 230 640
--------------------------------	------------------------

17 Nyílószárnypánt K, 12/21-13	B 264 115 J 264 117
--------------------------------	------------------------

17 Nyílószárnypánt K, 12/22-13	B 264 105 J 264 108
--------------------------------	------------------------

#### 18 Szárnyperemrúdzár állandó működtetőmagassággal

SzHM/mm	Hossz/mm	Működtető- magasság/mm	Cikkszám
431 – 500 <sup>(5)</sup>	490	195	233 408
501 – 600 <sup>(6)</sup>			
601 – 800	690	335	233 409
801 – 1000	890	490	233 410
1001 – 1200	1090	335	233 411
1201 – 1400	1290	335	233 412
1401 – 1600	1490	335	233 413
1601 – 1800	1690	335	296 145 <sup>(7)</sup>
1801 – 2000	1890	640	296 074
2001 – 2200	2090	640	296 075
2201 – 2400	2290	640	296 076

19 Csappantyú szárnyperemrúdzárhoz	385 031
------------------------------------	---------

20 Hibásműködtetés gátló tokrész	257 600
----------------------------------	---------

21 Peremretesz szembenfekvő vasalatnuthoz	305 638
---	---------

22 Összekötőlemez	350 401
-------------------	---------

#### Profilfüggő alkatrészek lásd 54. oldal

23 Rejtett középzáró szárnyrész
---------------------------------

24 Rejtett középzáró tokrész
------------------------------

25 Bukócsapágó
----------------

26 Záródarab
--------------

27 Biztonsági záródarab
-------------------------

28 Peremretesz záródarab 2 lyukú nem állítható
--

29 Alátét másodollóhoz
------------------------

30 Résszellőztető
-------------------

<sup>(1)</sup> Hibásműködtetés gátló nem lehetséges

<sup>(2)</sup> Integrált különleges "P" csappal szerelt B-Ny sarokváltóval

<sup>(3)</sup> Integrált "P" csappal szerelt B-Ny sarokváltóval

<sup>(4)</sup> 500 mm-nél kisebb SzHM esetén a bukási mélységet 80 mm-re kell korlátozni

<sup>(5)</sup> Különleges sarokváltóval

<sup>(6)</sup> Sarokváltóval

<sup>(7)</sup> Hibásműködtetés gátló és csappantyú (kilincsmagasság 563/1000)

# Roto NT K

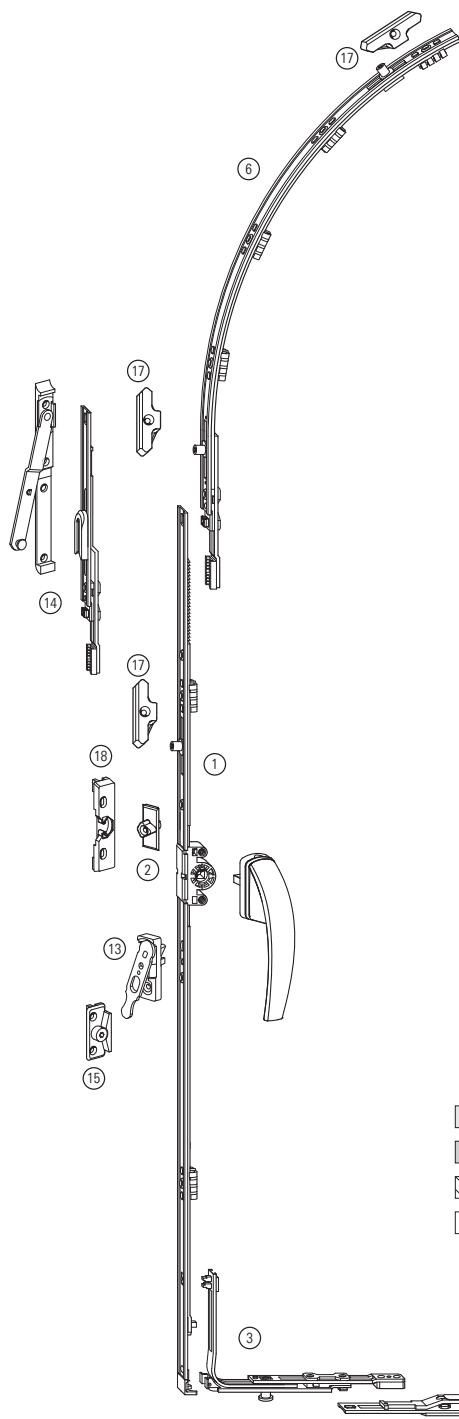
## Íves bukó-nyíló vasalat

### Alap biztonsági fokozat



Pántoldal K, 12/18(20)-9 és 12/20(22)-13 rendszer

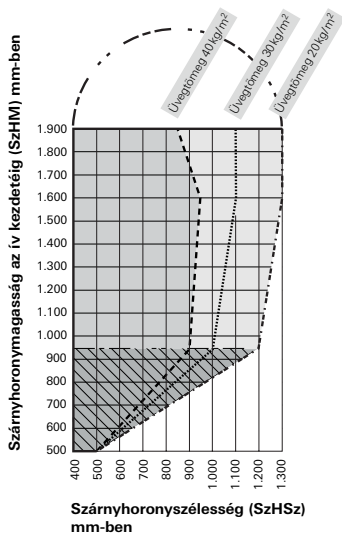
12 mm Működési hézag  
18/20/22 mm Peremszélesség  
9/13 mm Vasalattengely



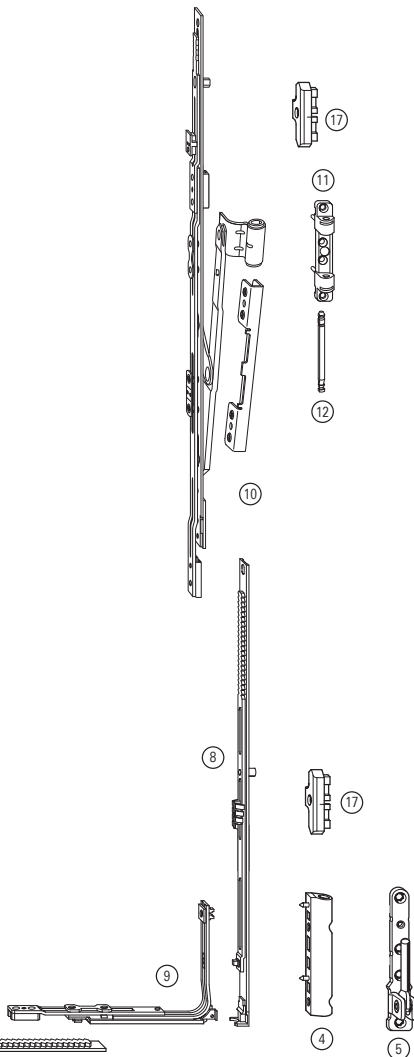
#### Alkalmazási tartomány

Alap biztonsági fokozat			
Pántoldal	SzHSz	SzHM	Tömeg
K	400-1300 mm	500-1900 mm	max. 80 kg

#### Alkalmazási diagramm



- = másodolló szükséges
- = másodolló lehetséges de nem szükséges
- = másodolló nem lehetséges
- = nem megengedett alkalmazási tartomány



## Roto NT K

### Íves bukó-nyíló vasalat

### Alap biztonsági fokozat

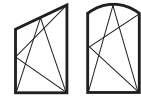


1 B-Ny rúdzár állandó kilincsmagassággal, kilincstávolság 15 mm				
SzHM/mm	Hossz/mm	Kilincs-magasság/mm	Zárócsapok	Cikkszám
481 – 600	490	170		<b>259 830</b>
601 – 800	690	263		<b>259 831</b>
601 – 800	690	263	1 E	<b>259 833</b>
801 – 1000	890	413	1 E	<b>259 836</b>
1001 – 1200	1090	513	1 E	<b>318 598</b>
1201 – 1400	1290	563	1 E	<b>318 599</b>
1401 – 1600	1490	563	2 E	<b>318 600</b>
1601 – 1800	1690	563	2 E	<b>259 846</b>
1601 – 1800	1690	1000	2 E	<b>259 847</b>
1801 – 2000	1890	1000	2 E	<b>259 849</b>
2 Csappantyúcsap				<b>256 020</b>
3 B-Ny sarokváltó			1 P	<b>260 290</b>
4 Sarokpánt K 3/100, szárnytömeg max. 100 kg magasság állíthatósággal, 2 x Ø 3 mm tájolócsappal				<b>230 343</b>
5 Sarokcsapágy K 3/100 oldalirányban állítható, 2 x Ø 3 mm tájolócsappal				<b>258 590</b>
5 Sarokcsapágy K 6/100 oldalirányban állítható, 2 x Ø 5,8 mm tájolócsappal				<b>258 592</b>
6 Íves középzáró				
SzHSz/mm	Megnevezés	Zárócsapok	Cikkszám	
601 – 1300	Íves KZ 590 rövid toldható	2 E	<b>245 734</b>	
601 – 1300	Íves KZ 750	2 E	<b>245 736</b>	
7 Íves építőelem, vízszintes				
SzHSz/mm	Megnevezés	Zárócsapok	Cikkszám	
400 – 500	Íves építőelem 280		<b>245 728</b>	
501 – 700	Íves építőelem 440		<b>245 729</b>	
701 – 900	Íves építőelem 640	1 E	<b>245 730</b>	
901 – 1100	Íves építőelem 840	1 E	<b>245 731</b>	
1101 – 1300	Íves építőelem 1040	1 E	<b>245 732</b>	
8 Íves építőelem, függőleges				
SzHM/mm	Megnevezés	Zárócsapok	Cikkszám	
íves ablaknál				
500 – 700	Íves építőel. 420		<b>245 715</b>	
701 – 900	Íves építőel. 620	1 E	<b>245 717</b>	
901 – 1100	Íves építőel. 820	1 E	<b>245 719</b>	
1101 – 1300	Íves építőel. 1020	1 E	<b>245 721</b>	
1301 – 1500	Íves építőel. 1220	2 E	<b>245 723</b>	
1501 – 1700	Íves építőel. 1420	2 E	<b>245 725</b>	
1701 – 1900	Íves építőel. 1620	2 E	<b>245 727</b>	
9 Íves sarokváltó				<b>255 273</b>
10 Íves alapkészlet, tartalma: íves olló / íves olló tartó / íves rávezető				
Megnevezés	Zárócsapok	Cikkszám		
Íves alapkészlet K 12/18-9	1 E	<b>245 690</b>		
Íves alapkészlet K 12/20-9	1 E	<b>245 692</b>		
Íves alapkészlet K 12/20-13	1 E B	<b>245 695</b>		
	1 E J	<b>245 696</b>		
Íves alapkészlet K 12/22-13	1 E B	<b>245 699</b>		
	1 E J	<b>245 700</b>		
11 Ollócsapágy K 3/100, állítható íves-, nyíló- és bukó szárnyhoz 2 x Ø 3 mm tájolócsappal, oldalirányban állítható				<b>245 706</b>
11 Ollócsapágy K 6/100, állítható íves-, nyíló- és bukó szárnyhoz 2 x Ø 5,8 mm tájolócsappal, oldalirányban állítható				<b>245 707</b>
12 Ollócsapágycsap				<b>227 354</b>
13 Hibásműködtetégátló szárnyrész				<b>260 538</b>
14 Íves másodolló				<b>245 764</b>

Profilfüggő alkatrészek lásd 54. oldal	
15	Hibásműködtetégátló tokrész
16	Bukócsapágy
17	Záródarab
18	Csappantyú

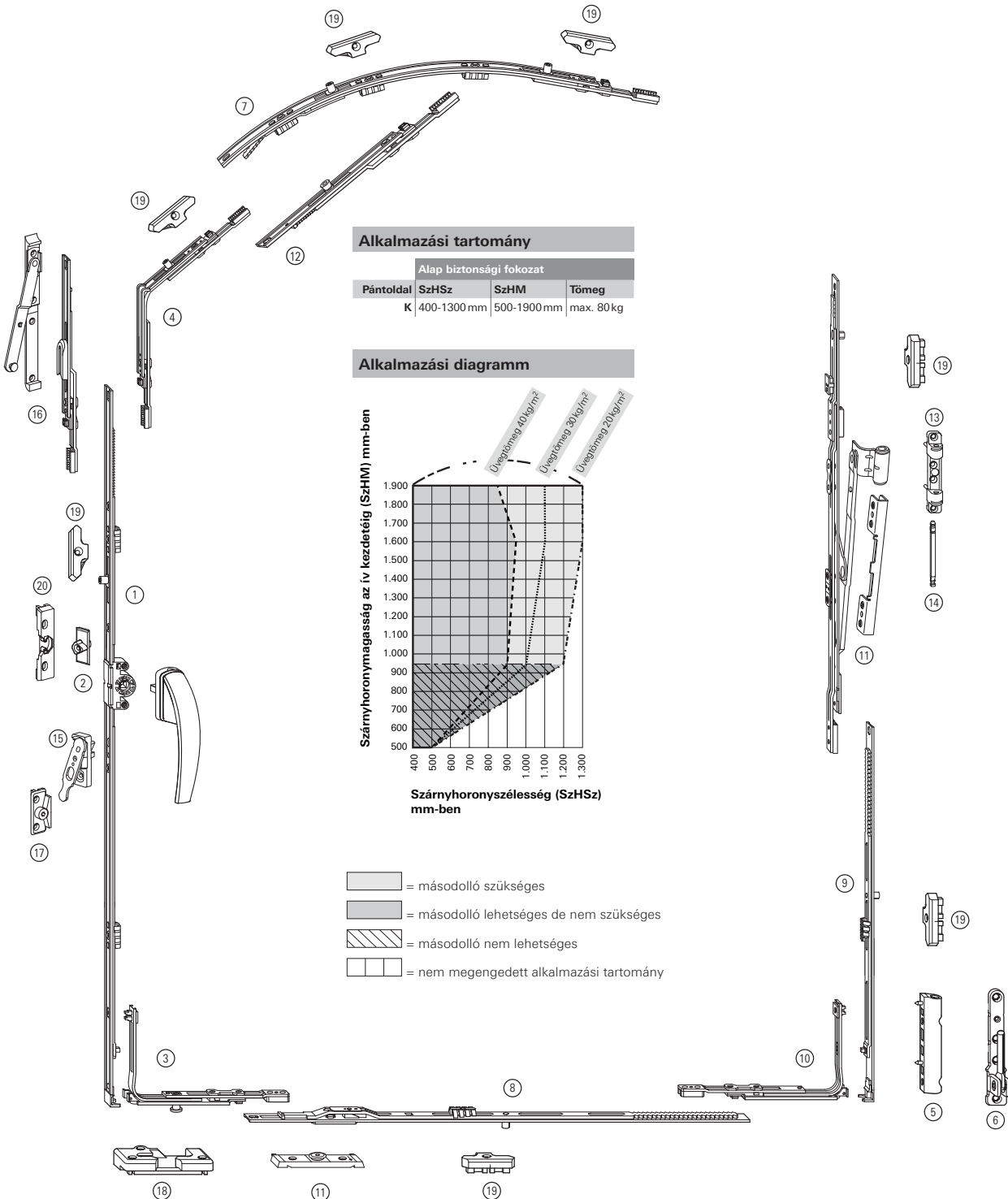
# Roto NT K

## Szegmens íves- és alakos bukó-nyíló vasalat Alap biztonsági fokozat



**Pántoldal K, 12/18(20)-9 és 12/20(22)-13 rendszer**

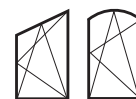
12 mm Működési hézag  
18/20/22 mm Peremszélesség  
9/13 mm Vasalattengely



## Roto NT K

### Szegmens íves- és alakos bukó-nyíló vasalat

#### Alap biztonsági fokozat



#### 1 B-Ny rúdzár állandó kilincsmagassággal, kilincstávolság 15 mm

SzHM/mm	Hossz/mm	Kilincs-magasság/mm	Zárócsapok	Cikkszám
481 – 600	490	170		<b>259 830</b>
601 – 800	690	263		<b>259 831</b>
601 – 800	690	263	1 E	<b>259 833</b>
801 – 1000	890	413	1 E	<b>259 836</b>
1001 – 1200	1090	513	1 E	<b>318 598</b>
1201 – 1400	1290	563	1 E	<b>318 599</b>
1401 – 1600	1490	563	2 E	<b>318 600</b>
1601 – 1800	1690	563	2 E	<b>259 846</b>
1601 – 1800	1690	1000	2 E	<b>259 847</b>
1801 – 2000	1890	1000	2 E	<b>259 849</b>

#### 2 Csappantyúcsap **256 020**

#### 3 B-Ny sarokváltó **260 290**

#### 4 Srég sarokváltó **260 279**

#### 5 Sarokpánt K 3/100, szárnytömeg max. 100 kg magasság állíthatósággal, 2 x Ø 3 mm tájolócsappal **230 343**

#### 6 Sarokcsapágy K 3/100 **258 590** oldalirányban állítható, 2 x Ø 3 mm tájolócsappal

#### 6 Sarokcsapágy K 6/100 **258 592** oldalirányban állítható, 2 x Ø 5,8 mm tájolócsappal

#### 7 Íves középzáró

SzHSz/mm	Megnevezés	Zárócsapok	Cikkszám
601 – 1300	Íves KZ 590 rövid toldható	2 E	<b>245 734</b>

#### 8 Íves építőelem, vízszintes

SzHSz/mm	Előlap hossz	Zárócsapok	Cikkszám
400 – 500	280		<b>245 728</b>
501 – 700	480		<b>245 729</b>
701 – 900	680	1 E	<b>245 730</b>
901 – 1100	880	1 E	<b>245 731</b>
1101 – 1300	1080	1 E	<b>245 732</b>

#### 9 Íves építőelem, függőleges

SzHM/mm	SzHSz/mm	Előlaphossz	Zárócsapok	Cikkszám
646 – 845	(500) <sup>(1)</sup> 546 – 745	420		<b>245 715</b>
846 – 1045	746 – 945	620	1 E	<b>245 717</b>
1046 – 1245	946 – 1145	820	1 E	<b>245 719</b>
1246 – 1445	1146 – 1345	1020	1 E	<b>245 721</b>
1446 – 1645	1346 – 1545	1220	2 E	<b>245 723</b>
1646 – 1845	1546 – 1745	1420	2 E	<b>245 725</b>
1846 – 2045	1746 – 1945	1620	2 E	<b>245 727</b>

#### 10 Íves sarokváltó **255 273**

#### 11 Íves alapkészlet, tartalma: íves olló / íves olló tartó / íves rávezető

Megnevezés	Zárócsapok	Cikkszám
Íves alapkészlet K 12/18-9	1 E	<b>245 690</b>
Íves alapkészlet K 12/20-9	1 E	<b>245 692</b>
Íves alapkészlet K 12/20-13	1 E B	<b>245 695</b>
	1 E J	<b>245 696</b>
Íves alapkészlet K 12/22-13	1 E B	<b>245 699</b>
	1 E J	<b>245 700</b>

#### 12 Rúdzár hosszabbító

Megnevezés	Cikkszám
Rúdzár hosszabbító 200	<b>308 267</b>
Rúdzár hosszabbító 200	1 E <b>450 821</b>
Rúdzár hosszabbító 400	1 E <b>260 193</b>

#### 13 Ollócsapágy K 3/100, állítható íves-, nyíló- és bukó szárnyhoz 2 x Ø 3 mm tájolócsappal, oldalirányban állítható **245 706**

#### 13 Ollócsapágy K 6/100, állítható íves-, nyíló- és bukó szárnyhoz 2 x Ø 5,8 mm tájolócsappal, oldalirányban állítható **245 707**

#### 14 Ollócsapágycsap **227 354**

#### 15 Hibásműködtetégátoló szárnyrész **260 538**

#### 16 Íves másodolló **245 764**

#### Profílfüggő alkatrészek lásd 54. oldal

#### 17 Hibásműködtetégátoló tokrész

#### 18 Bukócsapágy

#### 19 Záródarab

#### 20 Csappantyú

<sup>(1)</sup> Az íves ollót fent 145 mm-rel rövidíteni

# Roto NT KSR

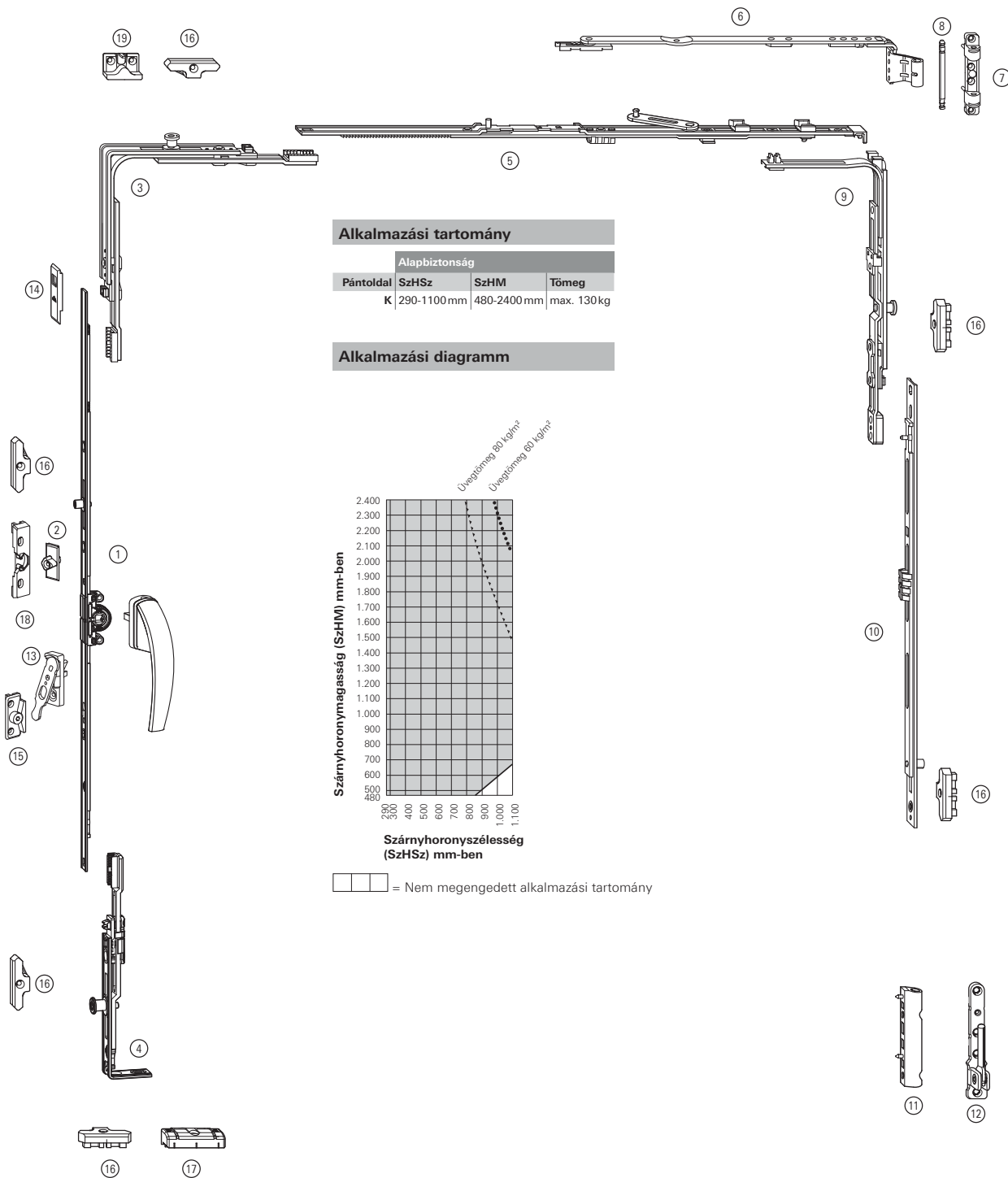
## Bukó-nyíló vasalat

### Alap biztonsági fokozat



**Pántoldal K, 12/18(20)-9 és 12/20(22)-13 rendszer**

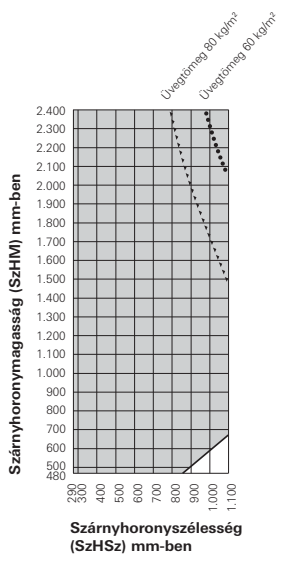
12 mm Működési hézag  
18/20/22 mm Peremszélesség  
9/13 mm Vasalattengely



#### Alkalmazási tartomány

Alapbiztonság			
Pántoldal	SzHSz	SzHM	Tömeg
K	290-1100mm	480-2400mm	max. 130kg

#### Alkalmazási diagramm



☐☐☐ = Nem megengedett alkalmazási tartomány



# Roto NT KSR

## Bukó-nyíló vasalat

### Alap biztonsági fokozat



① KSR B-Ny rúdzár állandó kilincsmagassággal kilincstávolság 15 mm				
SzHM/mm	Hossz/mm	Kilincsmagasság/mm	Zárócsapok	Cikkszám
480 – 600 <sup>(1)</sup>	490	170	1 P	<b>628 750</b>
601 – 800	690	263		<b>619 591</b>
801 – 1000	890	413	1 E	<b>619 592</b>
1001 – 1200	1090	513	1 E	<b>619 593</b>
1201 – 1400	1290	563	1 E	<b>619 594</b>
1401 – 1600	1490	563	2 E	<b>619 595</b>
1601 – 1800	1690	563	2 E	<b>619 596</b>
1601 – 1800	1690	1000	2 E	<b>630 082</b>
1801 – 2000	1890	1000	2 E	<b>619 597</b>
2001 – 2200	2090	1000	3 E	<b>619 598</b>
2201 – 2400	2290	1000	3 E	<b>619 599</b>
② Csappantyúcsap				<b>256 020</b>
③ Sarokváltó			1 P	<b>260 277</b>
④ KSR bukóretesz			1 P	<b>628 290</b>
⑤ Ollóelőlapp				
SzHsz/mm	Megnevezés	Méret	Zárócsapok	Cikkszám
290 – 410	Ollóelőlapp 150	300		<b>260 201</b>
411 – 600	Ollóelőlapp 250	490		<b>256 024</b>
601 – 800	Ollóelőlapp 350	690		<b>260 204</b>
801 – 1000	Ollóelőlapp 500	890	1 E	<b>260 208</b>
1001 – 1200	Ollóelőlapp 500	1090	1 E	<b>260 212</b>
⑥ Ollókar K, 12/18-9 rendszer, szárnytömeg max. 130 kg				
SzHsz/mm	Méret	Cikkszám		
290 – 410	150	B <b>258 048</b>	J <b>258 049</b>	
411 – 600 <sup>(2)</sup>	250	B <b>258 050</b>	J <b>258 051</b>	
601 – 800 <sup>(2)</sup>	350	B <b>258 052</b>	J <b>258 053</b>	
801 – 1400 <sup>(2)</sup>	500	B <b>258 037</b>	J <b>258 038</b>	
⑥ Ollókar K, 12/20-9 rendszer, szárnytömeg max. 130 kg				
SzHsz/mm	Méret	Cikkszám		
290 – 410	150	B <b>258 054</b>	J <b>258 055</b>	
411 – 600 <sup>(2)</sup>	250	B <b>258 056</b>	J <b>258 057</b>	
601 – 800 <sup>(2)</sup>	350	B <b>258 058</b>	J <b>258 059</b>	
801 – 1400 <sup>(2)</sup>	500	B <b>258 039</b>	J <b>258 041</b>	
⑥ Ollókar K, 12/20-13 rendszer, szárnytömeg max. 130 kg				
SzHsz/mm	Méret	Cikkszám		
290 – 410	150	B <b>258 060</b>	J <b>258 061</b>	
411 – 600 <sup>(2)</sup>	250	B <b>258 062</b>	J <b>258 063</b>	
601 – 800 <sup>(2)</sup>	350	B <b>258 064</b>	J <b>258 065</b>	
801 – 1400 <sup>(2)</sup>	500	B <b>258 042</b>	J <b>258 043</b>	
⑥ Ollókar K, 12/21-13 rendszer, szárnytömeg max. 130 kg				
SzHsz/mm	Méret	Cikkszám		
290 – 410	150	B <b>260 248</b>	J <b>260 249</b>	
411 – 600 <sup>(2)</sup>	250	B <b>260 250</b>	J <b>260 251</b>	
601 – 800 <sup>(2)</sup>	350	B <b>260 252</b>	J <b>260 253</b>	
801 – 1400 <sup>(2)</sup>	500	B <b>260 254</b>	J <b>260 255</b>	
⑥ Ollókar K, 12/22-13 rendszer, szárnytömeg max. 130 kg				
SzHsz/mm	Méret	Cikkszám		
290 – 410	150	B <b>258 066</b>	J <b>258 067</b>	
411 – 600 <sup>(2)</sup>	250	B <b>258 068</b>	J <b>258 069</b>	
601 – 800 <sup>(2)</sup>	350	B <b>258 070</b>	J <b>258 071</b>	
801 – 1400 <sup>(2)</sup>	500	B <b>258 044</b>	J <b>258 045</b>	
⑦ Ollócsapágy K 3/100, szárnytömeg max. 100 kg 2 x Ø 3mm tájolócsappal				<b>230 177</b>
⑦ Ollócsapágy K 6/100, szárnytömeg max. 100 kg 2 x Ø 5,8mm tájolócsappal				<b>230 178</b>
⑦ Ollócsapágy K 6/130, szárnytömeg max. 130 kg 2 x Ø 5,8mm tájolócsappal				B <b>230 179</b> J <b>230 180</b>
⑧ Ollócsapágycsap				<b>227 354</b>
⑨ Olló sarokváltó			1 P	<b>260 286</b>

⑩ Többrészes középzáró			
Megnevezés	Zárócsapok	Cikkszám	
KZ 400	1 E	<b>255 280</b>	
KZ 600	1 E	<b>255 281</b>	
KZ 200 toldható		<b>308 267</b>	
KZ 400 toldható		<b>297 858</b>	
KZ 200 toldható	1 E	<b>450 821</b>	
KZ 400 toldható	1 E	<b>280 346</b>	
KZ 600 toldható	1 E	<b>255 282</b>	
⑪ Sarokpánt K 3/100, szárnytömeg max. 100 kg magasság állíthatósággal, 2 x Ø 3mm tájolócsappal			<b>230 343</b>
⑪ Sarokpánt K 6/130, szárnytömeg max. 130 kg magasság állíthatósággal, 2 x Ø 5,8mm tájolócsappal			<b>263 858</b>
⑫ Sarokcsapágy K 3/100 oldalirányban állítható, 2 x Ø 3mm tájolócsappal			<b>258 590</b>
⑫ Sarokcsapágy K 6/100 oldalirányban állítható, 2 x Ø 5,8mm tájolócsappal			<b>258 592</b>
⑫ Sarokcsapágy K 6/130, szárnytömeg max. 130 kg oldalirányban állítható, 2 x Ø 5,8mm tájolócsappal			B <b>230 354</b> J <b>230 355</b>
⑬ Hibásműködtetégátoló szárnyrész			<b>260 538</b>
⑭ Összekötőlemez			<b>350 401</b>

#### Profílfüggő alkatrészek lásd 62. oldal

⑮ Hibásműködtetégátoló tokrész	
⑯ Záródarab	
⑰ KSR záródarab	
⑱ Csappantyú	
⑲ Résszellőztető	

<sup>(1)</sup> Integrált „P” csapos KSR bukóretesszel

<sup>(2)</sup> 500 mm-nél kisebb SzHM esetén a bukási mélységet 80 mm-re kell korlátozni

# Roto NT KSR

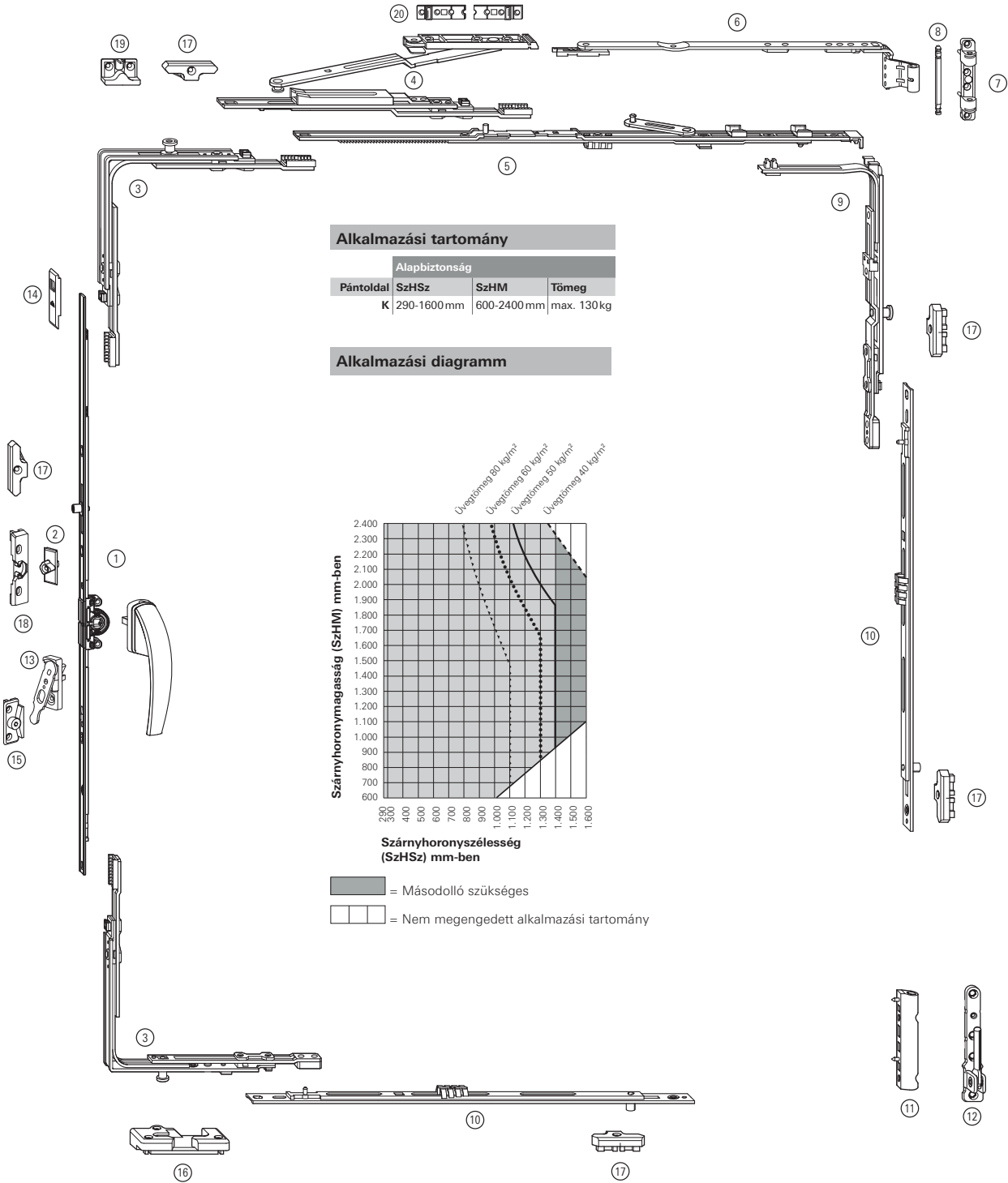
## Bukó-nyíló vasalat

### Alap biztonsági fokozat



**Pántoldal K, 12/18(20)-9 és 12/20(22)-13 rendszer**

12 mm Működési hézag  
18/20/22 mm Peremszélesség  
9/13 mm Vasalattengely



# Roto NT KSR

## Bukó-nyíló vasalat

### Alap biztonsági fokozat



① KSR B-Ny rúdzár állandó kilincsmagassággal kilincstávolság 15 mm				
SzHM/mm	Hossz/mm	Kilincs- magasság/mm	Zárócsapok	Cikkszám
600 – 800	690	263		<b>619 591</b>
801 – 1000	890	413	1 E	<b>619 592</b>
1001 – 1200	1090	513	1 E	<b>619 593</b>
1201 – 1400	1290	563	1 E	<b>619 594</b>
1401 – 1600	1490	563	2 E	<b>619 595</b>
1601 – 1800	1690	563	2 E	<b>619 596</b>
1601 – 1800	1690	1000	2 E	<b>630 082</b>
1801 – 2000	1890	1000	2 E	<b>619 597</b>
2001 – 2200	2090	1000	3 E	<b>619 598</b>
2201 – 2400	2290	1000	3 E	<b>619 599</b>
<b>② Csappantyúcsap</b>				<b>256 020</b>
<b>③ Sarokváltó</b>			1 P	<b>260 277</b>
<b>④ Másodolló</b>				<b>255 237</b>
<b>⑤ Ollóelőlapp</b>				
SzHSz/mm	Megnevezés	Méret	Zárócsapok	Cikkszám
290 – 410	Ollóelőlapp 150	300		<b>260 201</b>
411 – 600	Ollóelőlapp 250	490		<b>256 024</b>
601 – 800	Ollóelőlapp 350	690		<b>260 204</b>
801 – 1000	Ollóelőlapp 500	890	1 E	<b>260 208</b>
1001 – 1200	Ollóelőlapp 500	1090	1 E	<b>260 212</b>
1201 – 1400	Ollóelőlapp 500	1290	1 E	<b>260 215</b>
<b>⑥ Ollókar K, 12/18-9 rendszer, szárnytömeg max. 130 kg</b>				
SzHSz/mm	Méret	Cikkszám		
290 – 410	150	B <b>258 048</b>	J <b>258 049</b>	
411 – 600 <sup>(1)</sup>	250	B <b>258 050</b>	J <b>258 051</b>	
601 – 800 <sup>(1)</sup>	350	B <b>258 052</b>	J <b>258 053</b>	
801 – 1400 <sup>(1)</sup>	500	B <b>258 037</b>	J <b>258 038</b>	
<b>⑥ Ollókar K, 12/20-9 rendszer, szárnytömeg max. 130 kg</b>				
SzHSz/mm	Méret	Cikkszám		
290 – 410	150	B <b>258 054</b>	J <b>258 055</b>	
411 – 600 <sup>(1)</sup>	250	B <b>258 056</b>	J <b>258 057</b>	
601 – 800 <sup>(1)</sup>	350	B <b>258 058</b>	J <b>258 059</b>	
801 – 1400 <sup>(1)</sup>	500	B <b>258 039</b>	J <b>258 041</b>	
<b>⑥ Ollókar K, 12/20-13 rendszer, szárnytömeg max. 130 kg</b>				
SzHSz/mm	Méret	Cikkszám		
290 – 410	150	B <b>258 060</b>	J <b>258 061</b>	
411 – 600 <sup>(1)</sup>	250	B <b>258 062</b>	J <b>258 063</b>	
601 – 800 <sup>(1)</sup>	350	B <b>258 064</b>	J <b>258 065</b>	
801 – 1400 <sup>(1)</sup>	500	B <b>258 042</b>	J <b>258 043</b>	
<b>⑥ Ollókar K, 12/21-13 rendszer, szárnytömeg max. 130 kg</b>				
SzHSz/mm	Méret	Cikkszám		
290 – 410	150	B <b>260 248</b>	J <b>260 249</b>	
411 – 600 <sup>(1)</sup>	250	B <b>260 250</b>	J <b>260 251</b>	
601 – 800 <sup>(1)</sup>	350	B <b>260 252</b>	J <b>260 253</b>	
801 – 1400 <sup>(1)</sup>	500	B <b>260 254</b>	J <b>260 255</b>	
<b>⑥ Ollókar K, 12/22-13 rendszer, szárnytömeg max. 130 kg</b>				
SzHSz/mm	Méret	Cikkszám		
290 – 410	150	B <b>258 066</b>	J <b>258 067</b>	
411 – 600 <sup>(1)</sup>	250	B <b>258 068</b>	J <b>258 069</b>	
601 – 800 <sup>(1)</sup>	350	B <b>258 070</b>	J <b>258 071</b>	
801 – 1400 <sup>(1)</sup>	500	B <b>258 044</b>	J <b>258 045</b>	
<b>⑦ Ollócsapágy K 3/100, szárnytömeg max. 100 kg</b>				<b>230 177</b>
2 x Ø 3 mm tájolócsappal				
<b>⑦ Ollócsapágy K 6/100, szárnytömeg max. 100 kg</b>				<b>230 178</b>
2 x Ø 5,8 mm tájolócsappal				
<b>⑦ Ollócsapágy K 6/130, szárnytömeg max. 130 kg</b>				B <b>230 179</b>
2 x Ø 5,8 mm tájolócsappal				J <b>230 180</b>
<b>⑧ Ollócsapágycsap</b>				<b>227 354</b>
<b>⑨ Olló sarokváltó</b>			1 P	<b>260 286</b>

Megnevezés	Zárócsapok	Cikkszám
KZ 400	1 E	<b>255 280</b>
KZ 600	1 E	<b>255 281</b>
KZ 200 toldható		<b>308 267</b>
KZ 400 toldható		<b>297 858</b>
KZ 200 toldható	1 E	<b>450 821</b>
KZ 400 toldható	1 E	<b>280 346</b>
KZ 600 toldható	1 E	<b>255 282</b>
<b>⑩ Többrészes középzáró</b>		
<b>⑪ Sarokpánt K 3/100, szárnytömeg max. 100 kg</b>		<b>230 343</b>
magasság állíthatósággal, 2 x Ø 3 mm tájolócsappal		
<b>⑪ Sarokpánt K 6/130, szárnytömeg max. 130 kg</b>		<b>263 858</b>
magasság állíthatósággal, 2 x Ø 5,8 mm tájolócsappal		
<b>⑫ Sarokcsapágy K 3/100</b>		<b>258 590</b>
oldalirányban állítható, 2 x Ø 3 mm tájolócsappal		
<b>⑫ Sarokcsapágy K 6/100</b>		<b>258 592</b>
oldalirányban állítható, 2 x Ø 5,8 mm tájolócsappal		
<b>⑫ Sarokcsapágy K 6/130, szárnytömeg max. 130 kg</b>		B <b>230 354</b>
oldalirányban állítható, 2 x Ø 5,8 mm tájolócsappal		J <b>230 355</b>
<b>⑬ Hibásműködtetégátoló szárnyrész</b>		<b>260 538</b>
<b>⑭ Összekötőlemez</b>		<b>350 401</b>

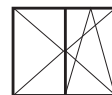
#### Profílfüggő alkatrészek lásd 62. oldal

<b>⑮ Hibásműködtetégátoló tokrész</b>
<b>⑯ Bukócsapágy</b>
<b>⑰ Záródarab</b>
<b>⑱ Csappantyú</b>
<b>⑲ Résszellőztető</b>
<b>⑳ Alátét másodollóhoz</b>

<sup>(1)</sup> 500 mm-nél kisebb SzHM esetén a bukási mélységet 80 mm-re kell korlátozni

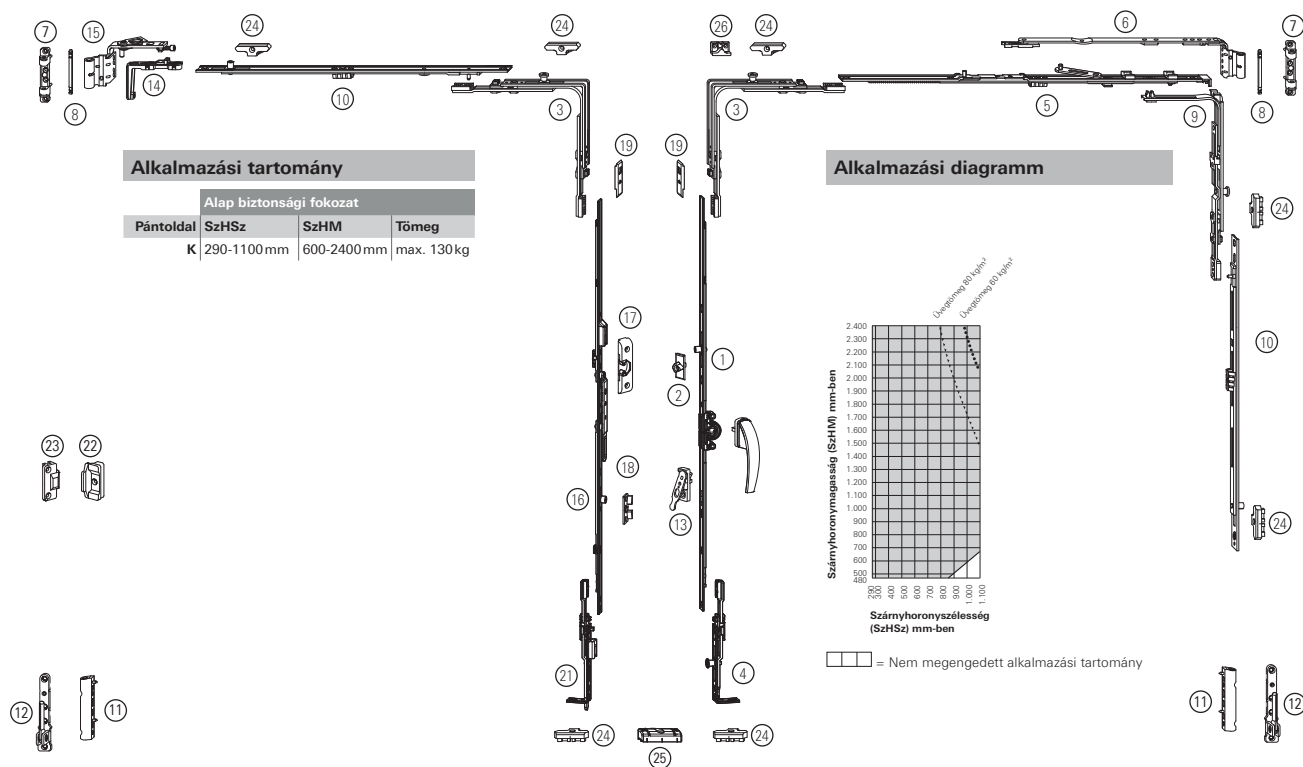
## Roto NT KSR

### Nyíló/Bukó-nyíló vasalat Alap biztonsági fokozat



#### Pántoldal K, 12/18(20)-9 rendszer

12 mm Működési hézag  
18/20 mm Peremszélesség  
9 mm Vasalattengely



1 KSR B-Ny rúdzár állandó kilincsmagassággal kilincstávolság 15 mm				
SzHM/mm	Hossz/mm	Kilincsmagasság/mm	Zárócsapok	Cikkszám
600 – 800	690	263		<b>619 591</b>
801 – 1000	890	413	1 E	<b>619 592</b>
1001 – 1200	1090	513	1 E	<b>619 593</b>
1201 – 1400	1290	563	1 E	<b>619 594</b>
1401 – 1600	1490	563	2 E	<b>619 595</b>
1601 – 1800	1690	563	2 E	<b>619 596</b>
1601 – 1800	1690	1000	2 E	<b>630 082</b>
1801 – 2000	1890	1000	2 E	<b>619 597</b>
2001 – 2200	2090	1000	3 E	<b>619 598</b>
2201 – 2400	2290	1000	3 E	<b>619 599</b>

2 Csappantyúcsap				
				<b>256 020</b>
3 Sarokváltó				
			1 P	<b>260 277</b>

4 KSR bukóretesz				
			1 P	<b>628 290</b>

5 Ollóelőlap				
SzHSz/mm	Megnevezés	Méret	Zárócsapok	Cikkszám
290 – 410	Ollóelőlap 150	300		<b>260 201</b>
411 – 600	Ollóelőlap 250	490		<b>256 024</b>
601 – 800	Ollóelőlap 350	690		<b>260 204</b>
801 – 1000	Ollóelőlap 500	890	1 E	<b>260 208</b>
1001 – 1200	Ollóelőlap 500	1090	1 E	<b>260 212</b>
1201 – 1400	Ollóelőlap 500	1290	1 E	<b>260 215</b>

6 Ollókar K, 12/18-9 rendszer, szárnytömeg max. 130 kg			
SzHSz/mm	Méret	Cikkszám	
290 – 410	150	B <b>258 048</b>	J <b>258 049</b>
411 – 600 <sup>(1)</sup>	250	B <b>258 050</b>	J <b>258 051</b>
601 – 800 <sup>(1)</sup>	350	B <b>258 052</b>	J <b>258 053</b>
801 – 1400 <sup>(1)</sup>	500	B <b>258 037</b>	J <b>258 038</b>

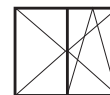
6 Ollókar K, 12/20-9 rendszer, szárnytömeg max. 130 kg			
SzHSz/mm	Méret	Cikkszám	
290 – 410	150	B <b>258 054</b>	J <b>258 055</b>
411 – 600 <sup>(1)</sup>	250	B <b>258 056</b>	J <b>258 057</b>
601 – 800 <sup>(1)</sup>	350	B <b>258 058</b>	J <b>258 059</b>
801 – 1400 <sup>(1)</sup>	500	B <b>258 039</b>	J <b>258 041</b>

6 Ollókar K, 12/20-13 rendszer, szárnytömeg max. 130 kg			
SzHSz/mm	Méret	Cikkszám	
290 – 410	150	B <b>258 060</b>	J <b>258 061</b>
411 – 600 <sup>(1)</sup>	250	B <b>258 062</b>	J <b>258 063</b>
601 – 800 <sup>(1)</sup>	350	B <b>258 064</b>	J <b>258 065</b>
801 – 1400 <sup>(1)</sup>	500	B <b>258 042</b>	J <b>258 043</b>

6 Ollókar K, 12/21-13 rendszer, szárnytömeg max. 130 kg			
SzHSz/mm	Méret	Cikkszám	
290 – 410	150	B <b>260 248</b>	J <b>260 249</b>
411 – 600 <sup>(1)</sup>	250	B <b>260 250</b>	J <b>260 251</b>
601 – 800 <sup>(1)</sup>	350	B <b>260 252</b>	J <b>260 253</b>
801 – 1400 <sup>(1)</sup>	500	B <b>260 254</b>	J <b>260 255</b>

## Roto NT KSR

### Nyíló/Bukó-nyíló vasalat Alap biztonsági fokozat



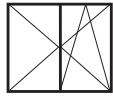
⑥ Ollókar K, 12/22-13 rendszer, szárnytömeg max. 130 kg			
SzHSz/mm	Méret	Cikkszám	
290 – 410	150	B 258 066	J 258 067
411 – 600 <sup>(1)</sup>	250	B 258 068	J 258 069
601 – 800 <sup>(1)</sup>	350	B 258 070	J 258 071
801 – 1400 <sup>(1)</sup>	500	B 258 044	J 258 045
⑦ Ollócsapágycsap			
⑦ Ollócsapágycsap K 3/100, szárnytömeg max. 100 kg		230 177	
2 x Ø 3 mm tájolócsappal			
⑦ Ollócsapágycsap K 6/100, szárnytömeg max. 100 kg		230 178	
2 x Ø 5,8 mm tájolócsappal			
⑦ Ollócsapágycsap K 6/130, szárnytömeg max. 130 kg		B 230 179	J 230 180
2 x Ø 5,8 mm tájolócsappal			
⑧ Ollócsapágycsap			
⑧ Olló sarokváltó		1 P	260 286
⑩ Többrészes középzáró			
Megnevezés	Zárócsapok	Cikkszám	
KZ 400	1 E	255 280	
KZ 600	1 E	255 281	
KZ 200 toldható		308 267	
KZ 400 toldható		297 858	
KZ 200 toldható	1 E	450 821	
KZ 400 toldható	1 E	280 346	
KZ 600 toldható	1 E	255 282	
⑪ Sarokpánt K 3/100, szárnytömeg max. 100 kg		230 343	
magasság állíthatósággal, 2 x Ø 3 mm tájolócsappal			
⑪ Sarokpánt K 6/130, szárnytömeg max. 130 kg		263 858	
magasság állíthatósággal, 2 x Ø 5,8 mm tájolócsappal			
⑫ Sarokcsapágycsap K 3/100		258 590	
oldalirányban állítható, 2 x Ø 3 mm tájolócsappal			
⑫ Sarokcsapágycsap K 6/100		258 592	
oldalirányban állítható, 2 x Ø 5,8 mm tájolócsappal			
⑫ Sarokcsapágycsap K 6/130, szárnytömeg max. 130 kg		B 230 354	J 230 355
oldalirányban állítható, 2 x Ø 5,8 mm tájolócsappal			
⑬ Hibásműködtetégátadó szárnyrész		260 538	
⑭ Nyílószárnypántelőlapp		331 488	
⑮ Nyílószárnypánt K 12/18-9		B 264 081	J 264 083
⑮ Nyílószárnypánt K, 12/20-9		B 263 183	J 263 184
⑮ Nyílószárnypánt K, 12/20-13		B 230 639	J 230 640
⑮ Nyílószárnypánt K, 12/21-13		B 264 115	J 264 117
⑮ Nyílószárnypánt K, 12/22-13		B 264 105	J 264 108
⑮ KSR Szárnyperemrúdzár			
SzHM/mm	Hossz/mm	Működtető-magasság/mm	Cikkszám
600 – 800	690	335	628 308
801 – 1000	890	490	628 309
1001 – 1200	1090	335	628 310
1201 – 1400	1290	335	628 311
1401 – 1600	1490	335	628 312
1601 – 1800	1690	335	628 313
1801 – 2000	1890	640	628 314
2001 – 2200	2090	640	628 325
2201 – 2400	2290	640	628 326
⑰ Csappantyú szárnyperemrúdzárhoz		385 031	
⑱ Hibásműködtetégátadó tokrész szárnyperemrúdzárhoz		257 600	
⑲ Összekötőlemez		350 401	
⑳ Rávezető		350 403	
㉑ KSR másodszárny-bukóretesz záródarabbal		628 701	

Profilfüggő alkatrészek lásd 62. oldal	
㉒	Rejtett középzáró szárnyrész
㉓	Rejtett középzáró tokrész
㉔	Záródarab
㉕	KSR záródarab
㉖	Résszellőztető

<sup>(1)</sup> 500 mm-nél kisebb SzHM esetén a bukási mélységet 80 mm-re kell korlátozni

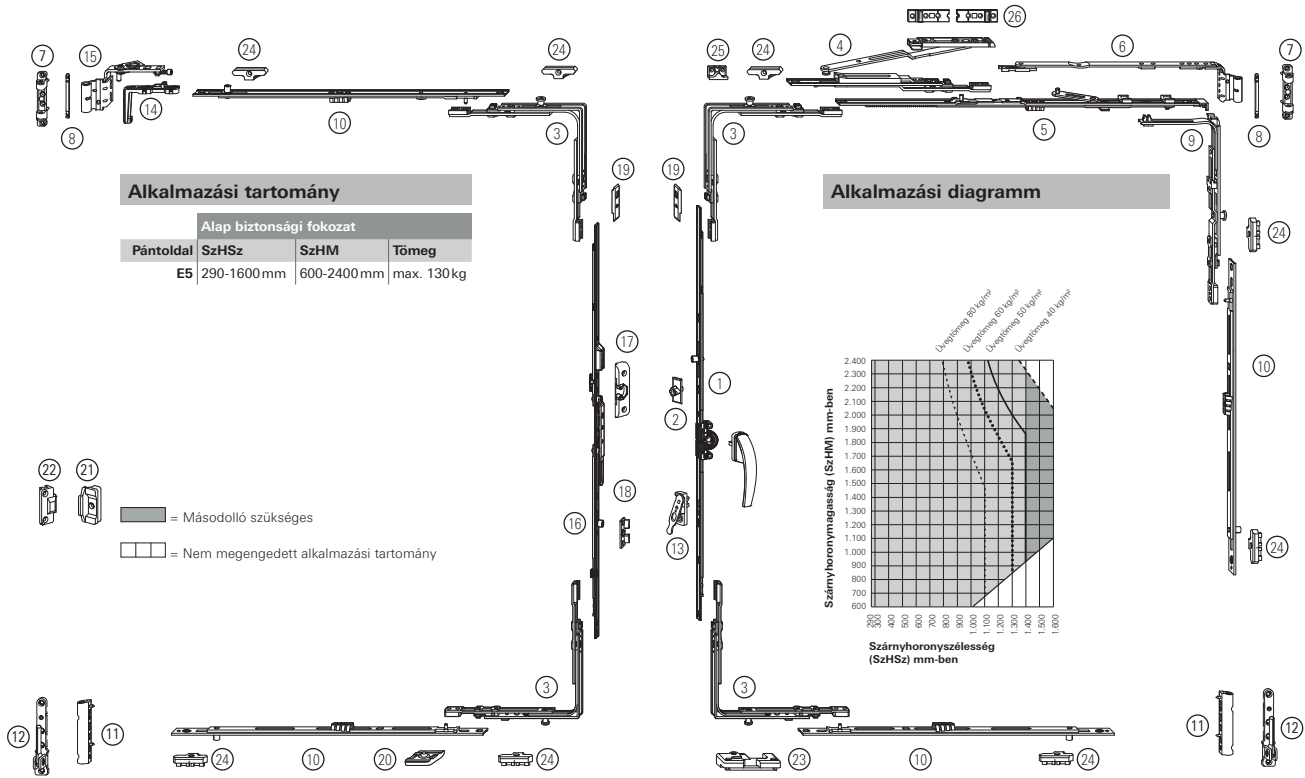
# Roto NT KSR

## Nyíló/Bukó-nyíló vasalat Alap biztonsági fokozat



### Pántoldal K, 12/18(20)-9 rendszer

12 mm Működési hézag  
18/20 mm Peremszélesség  
9 mm Vasalattengely



### 1 KSR B-Ny rúdzár állandó kilincsmagassággal kilincstávolság 15 mm

SzHM/mm	Hossz/mm	Kilincsmagasság/mm	Zárócsapok	Cikkszám
600 – 800	690	263		<b>619 591</b>
801 – 1000	890	413	1 E	<b>619 592</b>
1001 – 1200	1090	513	1 E	<b>619 593</b>
1201 – 1400	1290	563	1 E	<b>619 594</b>
1401 – 1600	1490	563	2 E	<b>619 595</b>
1601 – 1800	1690	563	2 E	<b>619 596</b>
1601 – 1800	1690	1000	2 E	<b>630 082</b>
1801 – 2000	1890	1000	2 E	<b>619 597</b>
2001 – 2200	2090	1000	3 E	<b>619 598</b>
2201 – 2400	2290	1000	3 E	<b>619 599</b>

### 2 Csappantyúcsap **256 020**

### 3 Sarokváltó **260 277**

### 4 Másodolló **255 237**

### 5 Ollóelőlapp

SzHSz/mm	Megnevezés	Méret	Zárócsapok	Cikkszám
290 – 410	Ollóelőlapp 150	300		<b>260 201</b>
411 – 600	Ollóelőlapp 250	490		<b>256 024</b>
601 – 800	Ollóelőlapp 350	690		<b>260 204</b>
801 – 1000	Ollóelőlapp 500	890	1 E	<b>260 208</b>
1001 – 1200	Ollóelőlapp 500	1090	1 E	<b>260 212</b>
1201 – 1400	Ollóelőlapp 500	1290	1 E	<b>260 215</b>

### 6 Ollókar K, 12/18-9 rendszer, szárnytömeg max. 130 kg

SzHSz/mm	Méret	Cikkszám
290 – 410	150	B <b>258 048</b> J <b>258 049</b>
411 – 600 <sup>(1)</sup>	250	B <b>258 050</b> J <b>258 051</b>
601 – 800 <sup>(1)</sup>	350	B <b>258 052</b> J <b>258 053</b>
801 – 1400 <sup>(1)</sup>	500	B <b>258 037</b> J <b>258 038</b>

### 6 Ollókar K, 12/20-9 rendszer, szárnytömeg max. 130 kg

SzHSz/mm	Méret	Cikkszám
290 – 410	150	B <b>258 054</b> J <b>258 055</b>
411 – 600 <sup>(1)</sup>	250	B <b>258 056</b> J <b>258 057</b>
601 – 800 <sup>(1)</sup>	350	B <b>258 058</b> J <b>258 059</b>
801 – 1400 <sup>(1)</sup>	500	B <b>258 039</b> J <b>258 041</b>

### 6 Ollókar K, 12/20-13 rendszer, szárnytömeg max. 130 kg

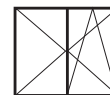
SzHSz/mm	Méret	Cikkszám
290 – 410	150	B <b>258 060</b> J <b>258 061</b>
411 – 600 <sup>(1)</sup>	250	B <b>258 062</b> J <b>258 063</b>
601 – 800 <sup>(1)</sup>	350	B <b>258 064</b> J <b>258 065</b>
801 – 1400 <sup>(1)</sup>	500	B <b>258 042</b> J <b>258 043</b>

### 6 Ollókar K, 12/21-13 rendszer, szárnytömeg max. 130 kg

SzHSz/mm	Méret	Cikkszám
290 – 410	150	B <b>260 248</b> J <b>260 249</b>
411 – 600 <sup>(1)</sup>	250	B <b>260 250</b> J <b>260 251</b>
601 – 800 <sup>(1)</sup>	350	B <b>260 252</b> J <b>260 253</b>
801 – 1400 <sup>(1)</sup>	500	B <b>260 254</b> J <b>260 255</b>

## Roto NT KSR

### Nyíló/Bukó-nyíló vasalat Alap biztonsági fokozat



⑥ Ollókar K, 12/22-13 rendszer, szárnytömeg max. 130 kg			
SzHSz/mm	Méret	Cikkszám	
290 – 410	150	B <b>258 066</b>	J <b>258 067</b>
411 – 600 <sup>(1)</sup>	250	B <b>258 068</b>	J <b>258 069</b>
601 – 800 <sup>(1)</sup>	350	B <b>258 070</b>	J <b>258 071</b>
801 – 1400 <sup>(1)</sup>	500	B <b>258 044</b>	J <b>258 045</b>
⑦ Ollócsapágó K 3/100, szárnytömeg max. 100 kg <b>230 177</b> 2 x Ø 3 mm tájolócsappal			
⑦ Ollócsapágó K 6/100, szárnytömeg max. 100 kg <b>230 178</b> 2 x Ø 5,8 mm tájolócsappal			
⑦ Ollócsapágó K 6/130, szárnytömeg max. 130 kg B <b>230 179</b> 2 x Ø 5,8 mm tájolócsappal J <b>230 180</b>			
⑧ Ollócsapágócsap <b>227 354</b>			
⑨ Olló sarokváltó 1 P <b>260 286</b>			
⑩ Többrészes középzáró			
Megnevezés	Zárócsapok	Cikkszám	
KZ 400	1 E	<b>255 280</b>	
KZ 600	1 E	<b>255 281</b>	
KZ 200 toldható		<b>308 267</b>	
KZ 400 toldható		<b>297 858</b>	
KZ 200 toldható	1 E	<b>450 821</b>	
KZ 400 toldható	1 E	<b>280 346</b>	
KZ 600 toldható	1 E	<b>255 282</b>	
⑪ Sarokpánt K 3/100, szárnytömeg max. 100 kg <b>230 343</b> magasság állíthatósággal, 2 x Ø 3 mm tájolócsappal			
⑪ Sarokpánt K 6/130, szárnytömeg max. 130 kg <b>263 858</b> magasság állíthatósággal, 2 x Ø 5,8 mm tájolócsappal			
⑫ Sarokcsapágó K 3/100 <b>258 590</b> oldalirányban állítható, 2 x Ø 3 mm tájolócsappal			
⑫ Sarokcsapágó K 6/100 <b>258 592</b> oldalirányban állítható, 2 x Ø 5,8 mm tájolócsappal			
⑫ Sarokcsapágó K 6/130, szárnytömeg max. 130 kg B <b>230 354</b> oldalirányban állítható, 2 x Ø 5,8 mm tájolócsappal J <b>230 355</b>			
⑬ Hibásműködtetégátoló szárnyrész <b>260 538</b>			
⑭ Nyílószárnypántelőlapp <b>331 488</b>			
⑮ Nyílószárnypánt K 12/18-9 B <b>264 081</b> J <b>264 083</b>			
⑮ Nyílószárnypánt K, 12/20-9 B <b>263 183</b> J <b>263 184</b>			
⑮ Nyílószárnypánt K, 12/20-13 B <b>230 639</b> J <b>230 640</b>			
⑮ Nyílószárnypánt K, 12/21-13 B <b>264 115</b> J <b>264 117</b>			
⑮ Nyílószárnypánt K, 12/22-13 B <b>264 105</b> J <b>264 108</b>			
⑯ KSR Szárnyperemrúdzár			
SzHM/mm	Hossz/mm	Működtető- magasság/mm	Cikkszám
600 – 800	690	335	<b>628 308</b>
801 – 1000	890	490	<b>628 309</b>
1001 – 1200	1090	335	<b>628 310</b>
1201 – 1400	1290	335	<b>628 311</b>
1401 – 1600	1490	335	<b>628 312</b>
1601 – 1800	1690	335	<b>628 313</b>
1801 – 2000	1890	640	<b>628 314</b>
2001 – 2200	2090	640	<b>628 325</b>
2201 – 2400	2290	640	<b>628 326</b>
⑰ Csappantyú szárnyperemrúdzárhoz <b>385 031</b>			
⑱ Hibásműködtetégátoló tokrész szárnyperemrúdzárhoz <b>257 600</b>			
⑲ Összekötőlemez <b>350 401</b>			
⑳ Rávezető <b>350 403</b>			

Profilfüggő alkatrészek lásd 62. oldal	
⑰	Rejtett középzáró szárnyrész
⑱	Rejtett középzáró tokrész
⑳	Bukócsapágó
㉑	Záródarab
㉒	Résszellőztető
㉓	Alátét másodolóhoz

<sup>(1)</sup> 500 mm-nél kisebb SzHM esetén a bukási mélységet 80 mm-re kell korlátozni

# Roto NT Designo

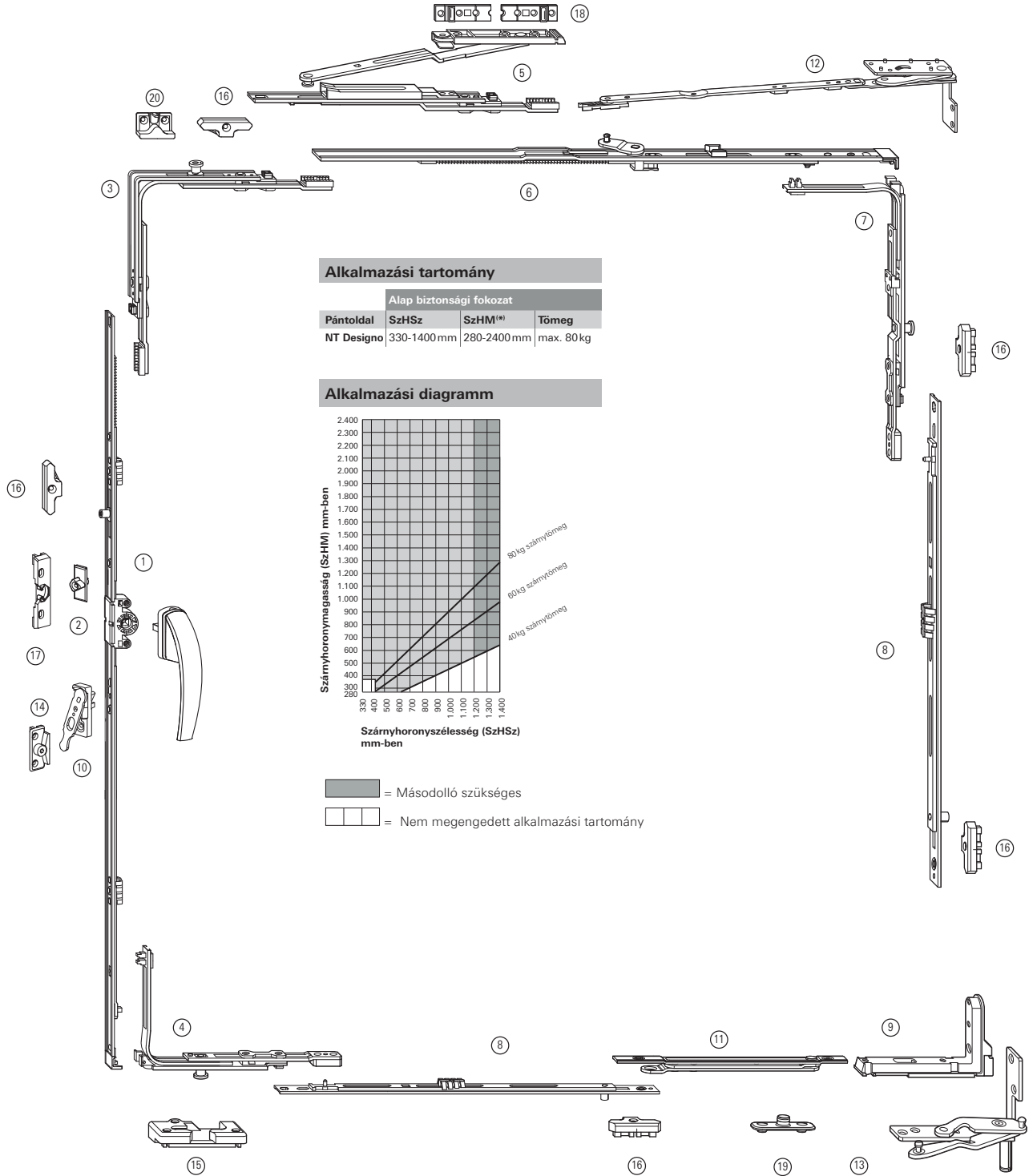
## Bukó-nyíló vasalat

### Alap biztonsági fokozat



**12/18(20)-9 és 12/20(21,22)-13 rendszer**

12 mm Működési hézag  
 18/20/21/22 mm Peremszélesség  
 9/13 mm Vaslattengely



<sup>(\*)</sup> SzHM < 500 mm-ig a bukásszélességet 80 mm-re kell korlátozni





# Roto NT Designo

## Bukó-nyíló vasalat

### Alap biztonsági fokozat

<b>1 B-Ny rúdzár állandó kilincsmagassággal,</b> kilincstávolság 15 mm				
SzHM/mm	Hossz/mm	Kilincs- magasság/mm	Zárócsapok	Cikkszám
280 – 480 <sup>(1) (2)</sup>	370	120		<b>376 456</b>
280 – 480 <sup>(1) (3)</sup>	370	120		<b>284 314</b>
481 – 600	490	170		<b>259 830</b>
601 – 800	690	263		<b>259 831</b>
601 – 800	690	263	1 E	<b>259 833</b>
801 – 1000	890	413	1 E	<b>259 836</b>
1001 – 1200	1090	513	1 E	<b>318 598</b>
1201 – 1400	1290	563	1 E	<b>318 599</b>
1401 – 1600	1490	563	2 E	<b>318 600</b>
1601 – 1800	1690	563	2 E	<b>259 846</b>
1601 – 1800	1690	1000	2 E	<b>259 847</b>
1801 – 2000	1890	1000	2 E	<b>259 849</b>
2001 – 2200	2090	1000	2 E	<b>259 851</b>
2001 – 2200	2090	1000	3 E	<b>259 852</b>
2201 – 2400	2290	1000	2 E	<b>259 854</b>
2201 – 2400	2290	1000	3 E	<b>259 855</b>
<b>2 Csappantyúcsap</b>				<b>256 020</b>
<b>3 Sarokváltó</b>			1 P	<b>260 277</b>
<b>4 B-Ny sarokváltó</b>			1 P	<b>260 290</b>
<b>5 Másodolló</b>				<b>255 237</b>
<b>6 Ollóelőlappal NT Designo</b>				
SzHSz/mm	Megnevezés	Hossz	Zárócsapok	Cikkszám
330 – 430 <sup>(4) (5)</sup>	Ollóelőlappal	250 / 490		<b>385 393</b>
431 – 600	Ollóelőlappal	250 / 490		<b>385 393</b>
601 – 800	Ollóelőlappal	350 / 690		<b>385 394</b>
801 – 1000	Ollóelőlappal	500 / 890	1 E	<b>385 415</b>
1001 – 1200	Ollóelőlappal	500 / 1090	1 E	<b>385 416</b>
1201 – 1400	Ollóelőlappal	500 / 1090	1 E	<b>385 416</b>
<b>7 Sarokváltó ollóhoz</b>			1 P	<b>260 286</b>
<b>8 Többrészes középzáró</b>				
Megnevezés	Zárócsapok	Cikkszám		
KZ 400	1 E	<b>255 280</b>		
KZ 600	1 E	<b>255 281</b>		
KZ 200 toldható		<b>308 267</b>		
KZ 400 toldható		<b>297 858</b>		
KZ 200 toldható	1 E	<b>450 821</b>		
KZ 400 toldható	1 E	<b>280 346</b>		
KZ 600 toldható	1 E	<b>255 282</b>		
<b>9 Sarokpánt NT Designo</b>				
Megnevezés	Zárócsapok	Cikkszám		
Sarokpánt NT Designo	B	<b>388 300</b>		
	J	<b>388 299</b>		
<b>10 Hibásműködtetésgátló szárnyrész</b>				<b>260 538</b>
<b>11 Nyitáshatároló NT Designo szárnyrész</b>				<b>485 591</b>

Profílfüggő alkatrészek lásd 54. oldal

<b>12 Ollókar NT Designo</b>
<b>13 Sarokcsapágy NT Designo</b>
<b>14 Hibásműködtetésgátló tokrész</b>
<b>15 Bukócsapágy</b>
<b>16 Záródarab</b>
<b>17 Csappantyú</b>
<b>18 Alátét másodollóhoz</b>
<b>19 Nyitáshatároló NT Designo tokrész</b>
<b>20 Résszellőztető</b>

<sup>(1)</sup> Hibásműködtetésgátló nem lehetséges

<sup>(2)</sup> Integrált különleges "P" csappal szerelt B-Ny sarokváltóval

<sup>(3)</sup> Integrált "P" csappal szerelt B-Ny sarokváltóval

<sup>(4)</sup> Különleges sarokváltóval

<sup>(5)</sup> 80 mm-es bukásmélységhez 487 206 cikkszámú 80 mm-es biztosítólemezt alkalmazni

# Roto NT Designo

## Nyíló vasalat

### Alap biztonsági fokozat

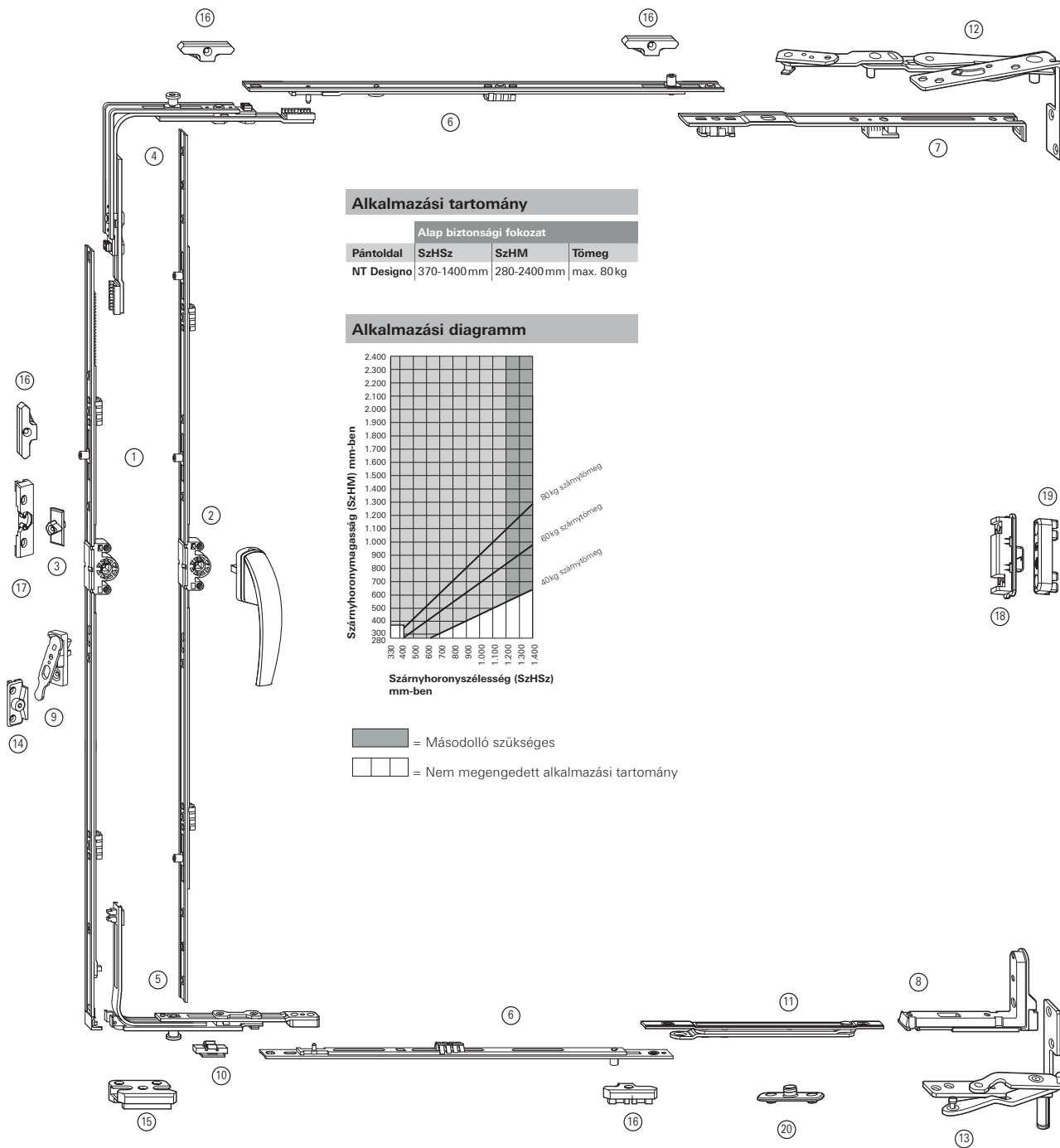


12/18(20)-9 és 12/20(21,22)-13 rendszer

12 mm Működési hézag

18/20/21/22 mm Peremszélesség

9/13 mm Vasalattengely



# Roto NT Designo

## Nyíló vasalat

### Alap biztonsági fokozat



#### ① B-Ny rúdzár állandó kilincsmagassággal, kilincstávolság 15 mm

SzHM/mm	Hossz/mm	Kilincs-magasság/mm	Zárócsapok	Cikkszám
280 – 480 <sup>(1) (2)</sup>	370	120		<b>376 456</b>
280 – 480 <sup>(1) (3)</sup>	370	120		<b>284 314</b>
481 – 600	490	170		<b>259 830</b>
601 – 800	690	263		<b>259 831</b>
601 – 800	690	263	1 E	<b>259 833</b>
801 – 1000	890	413	1 E	<b>259 836</b>
1001 – 1200	1090	513	1 E	<b>318 598</b>
1201 – 1400	1290	563	1 E	<b>318 599</b>
1401 – 1600	1490	563	2 E	<b>318 600</b>
1601 – 1800	1690	563	2 E	<b>259 846</b>
1601 – 1800	1690	1000	2 E	<b>259 847</b>
1801 – 2000	1890	1000	2 E	<b>259 849</b>
2001 – 2200	2090	1000	2 E	<b>259 851</b>
2001 – 2200	2090	1000	3 E	<b>259 852</b>
2201 – 2400	2290	1000	2 E	<b>259 854</b>
2201 – 2400	2290	1000	3 E	<b>259 855</b>

#### ② Peremrúdzár változtatható kilincsmagassággal, kilincstávolság 15 mm

SzHM/mm	Hossz/mm	Kilincs-magasság/mm	Zárócsapok	Cikkszám
180 – 250	180	90 – 125	1 E	<b>260 129</b>
251 – 500	500	126 – 250	1 E	<b>260 130</b>
501 – 800	800	251 – 400	2 E	<b>260 131</b>
801 – 1100	1100	401 – 550	3 E	<b>260 132</b>
1101 – 1400	1400	551 – 700	3 E	<b>260 133</b>
1401 – 1800	1800	701 – 900	4 E	<b>260 134</b>
1801 – 2400	2400	901 – 1200	4 E	<b>260 135</b>

#### ② Peremrúdzár állandó kilincsmagassággal, kilincstávolság 15 mm, kép nélkül

SzHM/mm	Hossz/mm	Kilincs-magasság/mm	Zárócsapok	Cikkszám
400 – 500	500	170	2 P	<b>487 230</b>
501 – 600	600	170	2 P	<b>487 231</b>
601 – 700 <sup>(4)</sup>	700	263	2 P	<b>487 232</b>
701 – 800	800	263	2 P	<b>487 233</b>
801 – 900 <sup>(4)</sup>	900	413	2 P	<b>487 234</b>
801 – 900	900	413	3 P	<b>487 245</b>
901 – 1000	1000	413	2 P	<b>487 246</b>
901 – 1000	1000	413	3 P	<b>487 247</b>
1001 – 1100 <sup>(4)</sup>	1100	513	3 P	<b>487 248</b>
1101 – 1200	1200	513	3 P	<b>487 249</b>
1201 – 1300 <sup>(4)</sup>	1300	563	3 P	<b>487 250</b>
1301 – 1400	1400	563	3 P	<b>487 251</b>
1401 – 1500 <sup>(4)</sup>	1500	563	3 P	<b>487 252</b>
1501 – 1600	1600	563	3 P	<b>487 253</b>
1601 – 1700 <sup>(4)</sup>	1700	563	3 P	<b>487 254</b>
1701 – 1850	1850	563	4 P	<b>487 255</b>
1851 – 2050 <sup>(4)</sup>	2050	1000	4 P	<b>487 256</b>
2051 – 2250 <sup>(4)</sup>	2250	1000	4 P	<b>487 257</b>

#### ③ Csappantyúcsap

				<b>256 020</b>
--	--	--	--	----------------

#### ④ Sarokváltó

		1 E	<b>260 275</b>
--	--	-----	----------------

#### ⑤ B-Ny sarokváltó

		1 P	<b>260 290</b>
--	--	-----	----------------

#### ⑥ Többrészes középzáró

Megnevezés	Zárócsapok	Cikkszám
KZ 400	1 E	<b>255 280</b>
KZ 600	1 E	<b>255 281</b>
KZ 200 toldható		<b>308 267</b>
KZ 400 toldható		<b>297 858</b>
KZ 200 toldható	1 E	<b>450 821</b>
KZ 400 toldható	1 E	<b>280 346</b>
KZ 600 toldható	1 E	<b>255 282</b>

#### ⑦ Nyílászárnyámpántelőlap NT Designo

			<b>477 255</b>
--	--	--	----------------

#### ⑧ Sarokpánt NT Designo

Megnevezés		Cikkszám
Sarokpánt NT Designo	B	<b>388 300</b>
	J	<b>388 299</b>

#### ⑨ Hibásműködtetégátoló szárnyrész

	<b>260 538</b>
--	----------------

#### ⑩ Lökethatároló

	<b>264 603</b>
--	----------------

#### ⑪ Nyitáshatároló NT Designo szárnyrész

	<b>485 591</b>
--	----------------

#### Profilfüggő alkatrészek lásd 54. oldal

#### ⑫ Nyílászárnyámpánt NT Designo

#### ⑬ Sarokcsapágy NT Designo

#### ⑭ Hibásműködtetégátoló tokrész

#### ⑮ Biztonsági záródarab

#### ⑯ Záródarab

#### ⑰ Csappantyú

#### ⑱ Rejtett középzáró Designo szárnyrész

#### ⑲ Rejtett középzáró Designo tokrész

#### ⑳ Nyitáshatároló NT Designo tokrész

<sup>(1)</sup> Hibásműködtetégátoló nem lehetséges

<sup>(2)</sup> Integrált különleges "P" csappal szerelt B-Ny sarokváltóval

<sup>(3)</sup> Integrált "P" csappal szerelt B-Ny sarokváltóval

<sup>(4)</sup> Rúdzár hosszabbító 330-cal toldható

# Roto NT Designo

## Bukó vasalat

### Alap biztonsági fokozat

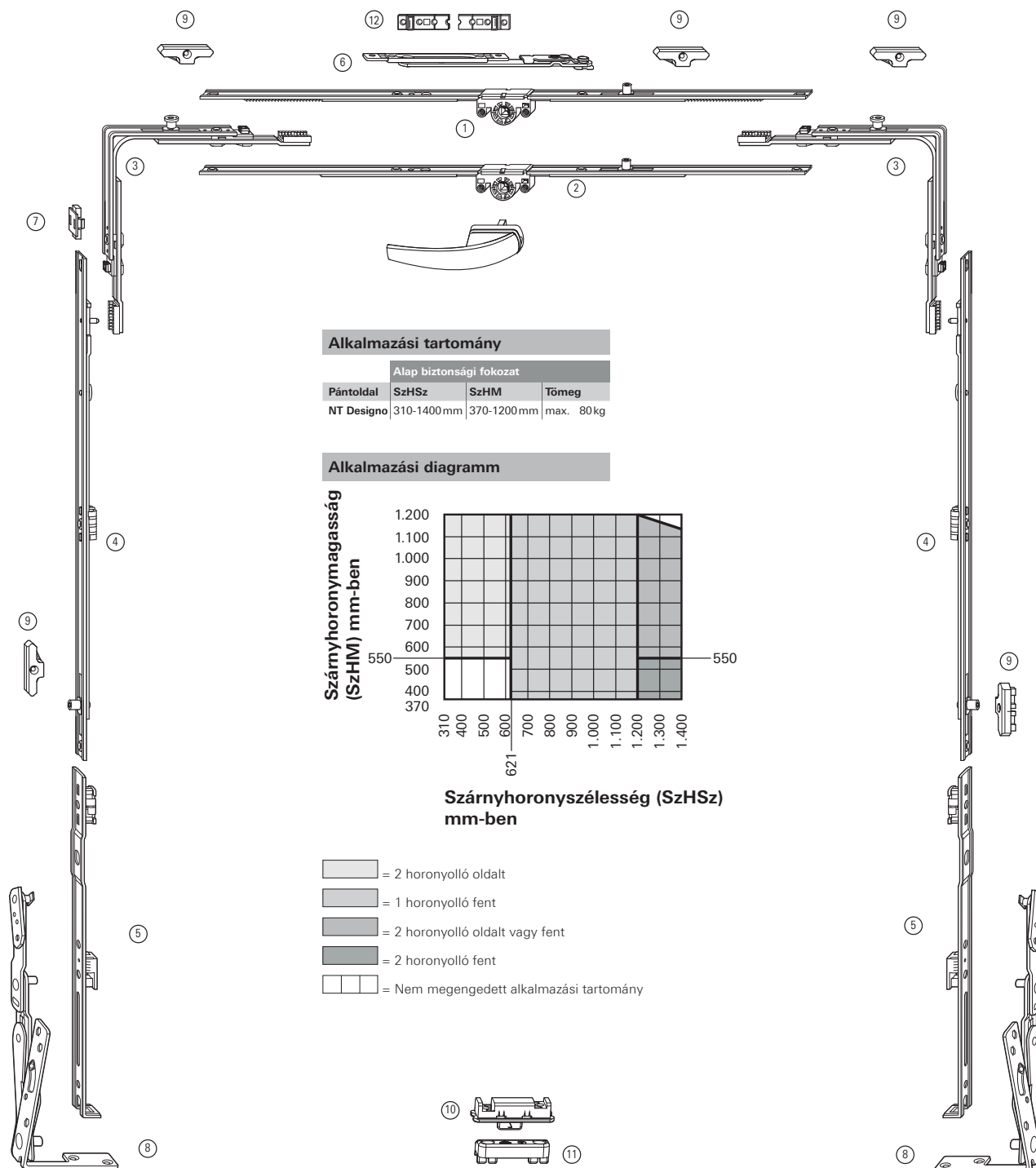


12/18(20)-9 és 12/20(21,22)-13 rendszer

12 mm Működési hézag

18/20/21/22 mm Peremszélesség

9/13 mm Vasalattengely



# Roto NT Designo

## Bukó vasalat

### Alap biztonsági fokozat



#### ① B-Ny rúdzár változtatható kilincsmagassággal, kilincstávolság 15 mm

SzHM/mm	Hossz/mm	Kilincs-magasság/mm	Zárócsapok	Cikkszám
310 – 450	430	155 – 225		<b>259 717</b>
451 – 620	400	225 – 310		<b>259 718</b>
621 – 800	580	311 – 400	1 E	<b>259 719</b>
801 – 1200 <sup>(1)</sup>	980	401 – 600	1 E	<b>318 596</b>
1201 – 1600 <sup>(1)</sup>	1380	601 – 800	2 E	<b>318 597</b>

#### ② Peremrúdzár változtatható kilincsmagassággal, kilincstávolság 15 mm

SzHM/mm	Hossz/mm	Kilincs-magasság/mm	Zárócsapok	Cikkszám
180 – 250	180	90 – 125	1 E	<b>260 129</b>
251 – 500	500	126 – 250	1 E	<b>260 130</b>
501 – 800	800	251 – 400	2 E	<b>260 131</b>
801 – 1100	1100	401 – 550	3 E	<b>260 132</b>
1101 – 1400	1400	551 – 700	3 E	<b>260 133</b>
1401 – 1800	1800	701 – 900	4 E	<b>260 134</b>
1801 – 2400	2400	901 – 1200	4 E	<b>260 135</b>

#### ③ Sarokváltó

1 P **260 277**

#### ④ Többrészes középzáró

Megnevezés	Zárócsapok	Cikkszám
KZ 400	1 E	<b>255 280</b>
KZ 600	1 E	<b>255 281</b>
KZ 200 toldható	–	<b>308 267</b>
KZ 400 toldható	–	<b>297 858</b>
KZ 200 toldható	1 E	<b>450 821</b>
KZ 400 toldható	1 E	<b>280 346</b>
KZ 600 toldható	1 E	<b>255 282</b>

#### ⑤ Nyílászárnyámpántelőlap NT Designo

**477 255**

#### ⑥ Horonyolló

**482 823**

#### ⑦ Lökethatároló

**264 603**

#### Profílfüggő alkatrészek lásd 62. oldal

#### ⑧ Nyílászárnyámpánt NT Designo

#### ⑨ Záródarab

#### ⑩ Rejtett középzáró Designo szárnyrész

#### ⑪ Rejtett középzáró Designo tokrész

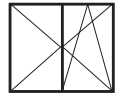
#### ⑫ Alátét másodlőhöz

<sup>(1)</sup> Résszellőztetővel

# Roto NT Designo

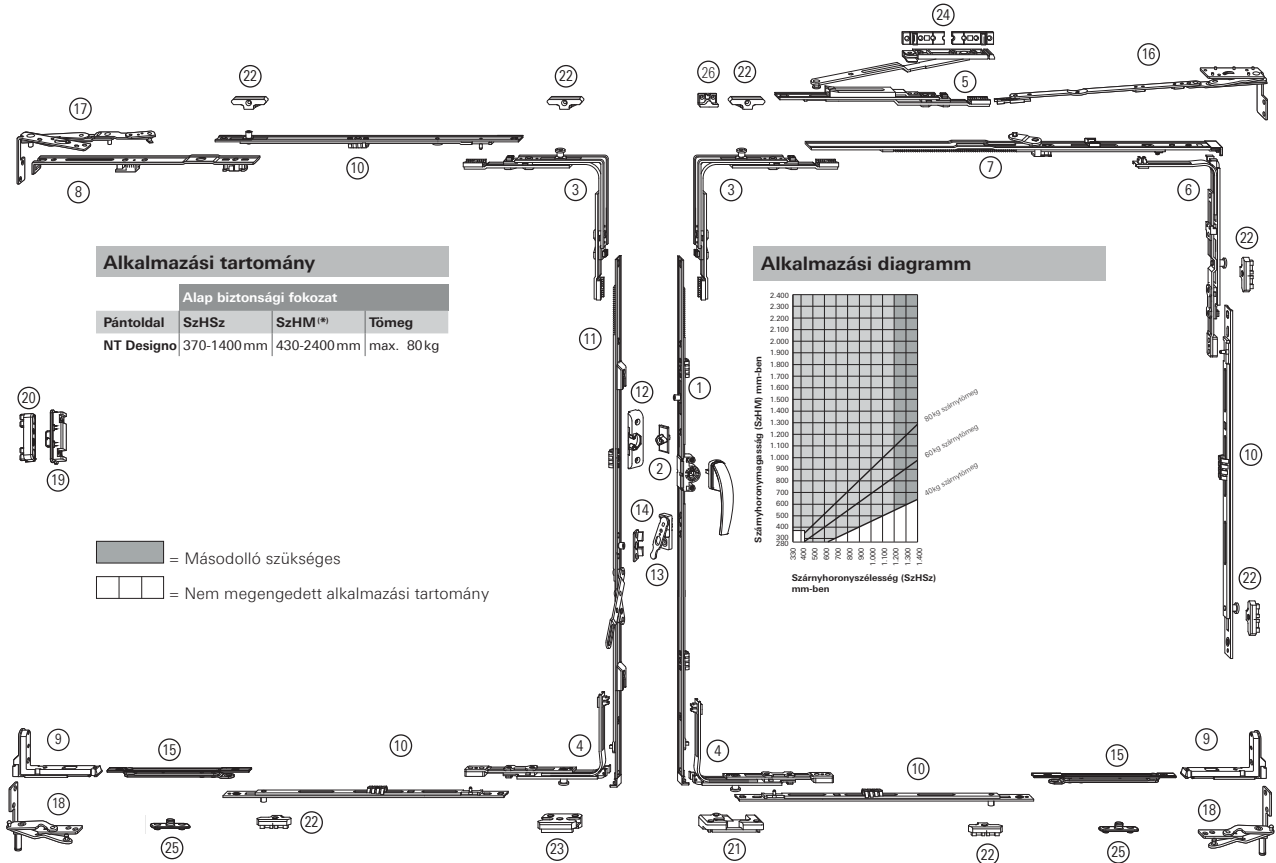
## Nyíló/Bukó-nyíló vasalat

### Alap biztonsági fokozat



**12/18(20)-9 és 12/20(21,22)-13 rendszer**

12 mm Működési hézag  
18/20/21/22 mm Peremszélesség  
9/13 mm Vasalattengely



**Alkalmazási tartomány**

Alap biztonsági fokozat			
Pántoldal	SzHSz	SzHM <sup>(*)</sup>	Tömeg
NT Designo	370-1400mm	430-2400mm	max. 80 kg

**1 B-Ny rúdzár állandó kilincsmagassággal, kilincstávolság 15 mm**

SzHM/mm	Hossz/mm	Kilincsmagasság/mm	Zárócsapok	Cikkszám
280 – 480 <sup>(1) (2)</sup>	370	120		<b>376 456</b>
280 – 480 <sup>(1) (3)</sup>	370	120		<b>284 314</b>
481 – 600	490	170		<b>259 830</b>
601 – 800	690	263		<b>259 831</b>
601 – 800	690	263	1 E	<b>259 833</b>
801 – 1000	890	413	1 E	<b>259 836</b>
1001 – 1200	1090	513	1 E	<b>318 598</b>
1201 – 1400	1290	563	1 E	<b>318 599</b>
1401 – 1600	1490	563	2 E	<b>318 600</b>
1601 – 1800	1690	563	2 E	<b>259 846</b>
1601 – 1800	1690	1000	2 E	<b>259 847</b>
1801 – 2000	1890	1000	2 E	<b>259 849</b>
2001 – 2200	2090	1000	2 E	<b>259 851</b>
2001 – 2200	2090	1000	3 E	<b>259 852</b>
2201 – 2400	2290	1000	2 E	<b>259 854</b>
2201 – 2400	2290	1000	3 E	<b>259 855</b>

<b>2 Csappantyúcsap</b>	<b>256 020</b>
<b>3 Sarokváltó</b>	1 P <b>260 277</b>
<b>4 B-Ny sarokváltó</b>	1 P <b>260 290</b>
<b>5 Másodolló</b>	<b>255 237</b>

**6 Sarokváltó ollóhoz** 1 P **260 286**

**7 Ollóelőlap NT Designo**

SzHSz/mm	Megnevezés	Hossz	Zárócsapok	Cikkszám
330 – 430 <sup>(4) (5)</sup>	Ollóelőlap	250 / 490		<b>385 393</b>
431 – 600	Ollóelőlap	250 / 490		<b>385 393</b>
601 – 800	Ollóelőlap	350 / 690		<b>385 394</b>
801 – 1000	Ollóelőlap	500 / 890	1 E	<b>385 415</b>
1001 – 1200	Ollóelőlap	500 / 1090	1 E	<b>385 416</b>
1201 – 1400	Ollóelőlap	500 / 1090	1 E	<b>385 416</b>

**8 Nyílászárnypántelőlap NT Designo** **477 255**

**9 Sarokpánt NT Designo**

Megnevezés	Cikkszám
Sarokpánt NT Designo	B <b>388 300</b> J <b>388 299</b>

**10 Többrészes középzáró**

Megnevezés	Zárócsapok	Cikkszám
KZ 400	1 E	<b>255 280</b>
KZ 600	1 E	<b>255 281</b>
KZ 200 toldható		<b>308 267</b>
KZ 400 toldható		<b>297 858</b>
KZ 200 toldható	1 E	<b>450 821</b>
KZ 400 toldható	1 E	<b>280 346</b>
KZ 600 toldható	1 E	<b>255 282</b>

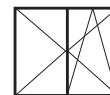
<sup>(\*)</sup> SzHM < 500 mm-ig (peremtömítés nélküli ablak esetén SzHM < 900 mm) a bukásszélességet 80 mm-re kell korlátozni



## Roto NT Designo

### Nyíló/Bukó-nyíló vasalat

### Alap biztonsági fokozat



⑪ Szárnyperemrúdzár állandó működtetőmagassággal			
SzHM/mm	Hossz/mm	Működtetőmagasság/mm	Cikkszám
431 – 500 <sup>(4)</sup>	490	195	<b>233 408</b>
501 – 600 <sup>(6)</sup>			
601 – 800	690	335	<b>233 409</b>
801 – 1000	890	490	<b>233 410</b>
1001 – 1200	1090	335	<b>233 411</b>
1201 – 1400	1290	335	<b>233 412</b>
1401 – 1600	1490	335	<b>233 413</b>
1601 – 1800	1690	335	<b>296 145<sup>(11)</sup></b>
1801 – 2000	1890	640	<b>296 074</b>
2001 – 2200	2090	640	<b>296 075</b>
2201 – 2400	2290	640	<b>296 076</b>
⑫ Csappantyú szárnyperemrúdzárhoz			<b>385 031</b>
⑬ Hibásműködtetégátló szárnyrész			<b>260 538</b>
⑭ Hibásműködtetégátló tokrész			<b>257 600</b>
⑮ Nyitáshatároló NT Designo szárnyrész			<b>485 591</b>

Profílfüggő alkatrészek lásd 54. oldal

⑯ Ollókar NT Designo
⑰ Nyílószárnypánt NT Designo
⑱ Sarokcsapágy NT Designo
⑲ Rejtett középzáró Designo szárnyrész
⑳ Rejtett középzáró Designo tokrész
㉑ Bukócsapágy
㉒ Záródarab
㉓ Biztonsági záródarab
㉔ Alátét másodollóhoz
㉕ Nyitáshatároló NT Designo tokrész
㉖ Résszellőztető

<sup>(1)</sup> Hibásműködtetégátló nem lehetséges

<sup>(2)</sup> Integrált különleges "P" csappal szerelt B-Ny sarokváltóval

<sup>(3)</sup> Integrált "P" csappal szerelt B-Ny sarokváltóval

<sup>(4)</sup> Különleges sarokváltóval

<sup>(5)</sup> 80 mm-es bukásmélységhez 487 206 cikkszámú 80 mm-es biztosítólemezt alkalmazni

<sup>(6)</sup> Sarokváltóval

# Roto NT Designo II.

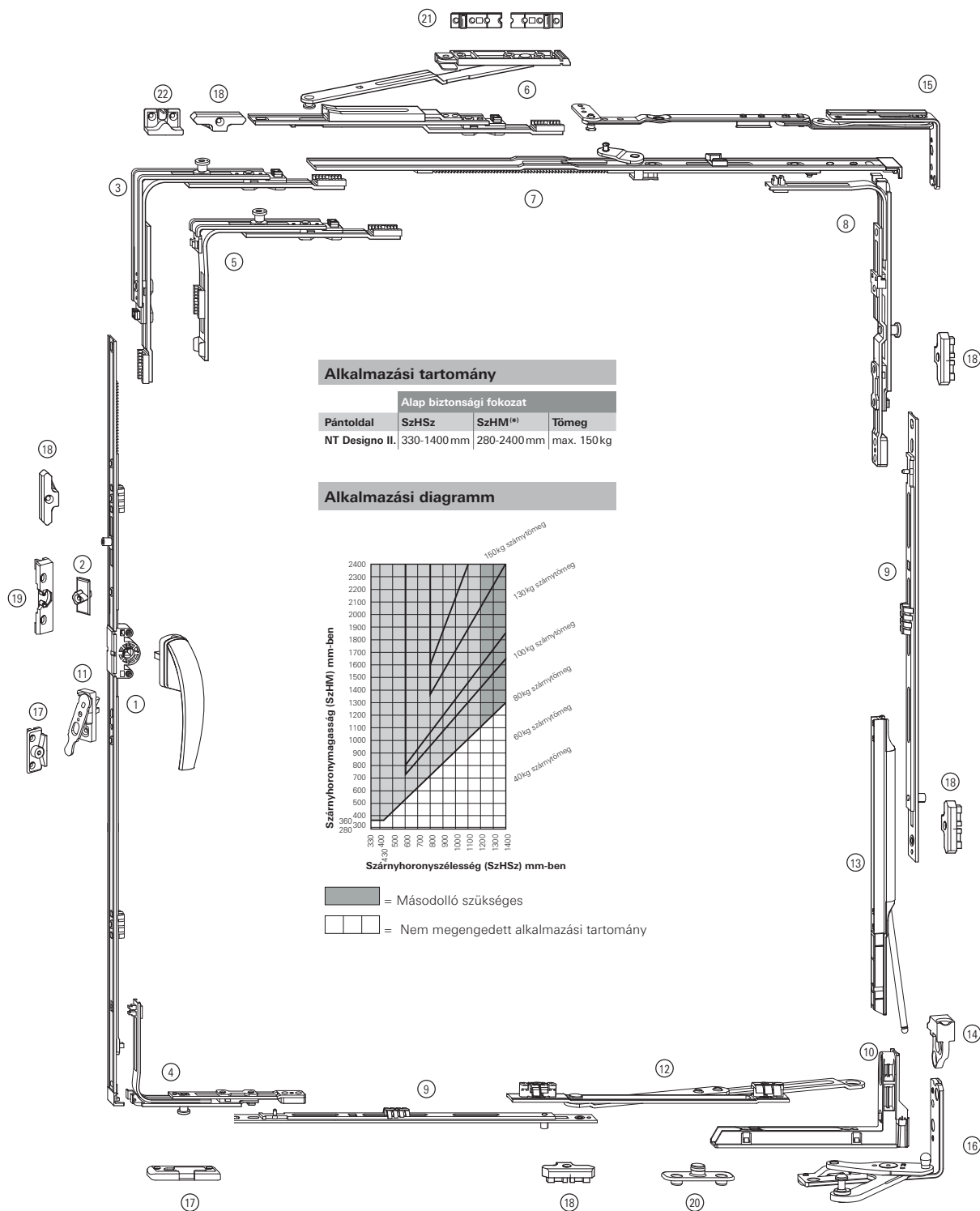
## Bukó-nyíló vasalat

### Alap biztonsági fokozat



#### 12/18(20)-9 és 12/20(22)-13 rendszer

- 11 - 14 mm Működési hézag
- 10 - 14 mm Működési hézag a fennmaradó szárnyrészeken
- 18/20/22 mm Peremszélesség
- 9/13 mm Vasalattengely



<sup>(\*)</sup> SzHM min. 500mm tehermentesítő használata esetén





# Roto NT Designo II.

## Bukó-nyíló vasalat

### Alap biztonsági fokozat

① B-Ny rúdzár állandó kilincsmagassággal, kilincstávolság 15 mm				
SzHM/mm	Hossz/mm	Kilincs- magasság/mm	Zárócsapok	Cikkszám
280 – 480 <sup>(1) (2)</sup>	370	120		<b>376 456</b>
280 – 480 <sup>(1) (3)</sup>	370	120		<b>284 314</b>
481 – 600	490	170		<b>259 830</b>
601 – 800	690	263		<b>259 831</b>
601 – 800	690	263	1 E	<b>259 833</b>
801 – 1000	890	413	1 E	<b>259 836</b>
1001 – 1200	1090	513	1 E	<b>318 598</b>
1201 – 1400	1290	563	1 E	<b>318 599</b>
1401 – 1600	1490	563	2 E	<b>318 600</b>
1601 – 1800	1690	563	2 E	<b>259 846</b>
1601 – 1800	1690	1000	2 E	<b>259 847</b>
1801 – 2000	1890	1000	2 E	<b>259 849</b>
2001 – 2200	2090	1000	2 E	<b>259 851</b>
2001 – 2200	2090	1000	3 E	<b>259 852</b>
2201 – 2400	2290	1000	2 E	<b>259 854</b>
2201 – 2400	2290	1000	3 E	<b>259 855</b>
② Csappantyúcsap				<b>256 020</b>
③ Sarokváltó			1 P	<b>260 277</b>
④ B-Ny sarokváltó			1 P	<b>260 290</b>
⑤ Különleges sarokváltó (SzHM < 360 vagy SzHSz < 430)			1 E	<b>260 280</b>
⑥ Másodlóló				<b>255 237</b>
⑦ Ollólólólap NT Designo				
SzHSz/mm	Megnevezés	Hossz	Zárócsapok	Cikkszám
330 – 430 <sup>(2) (3)</sup>	Ollólólólap	250 / 490		<b>385 393</b>
431 – 600	Ollólólólap	250 / 490		<b>385 393</b>
601 – 800	Ollólólólap	350 / 690		<b>385 394</b>
801 – 1000	Ollólólólap	500 / 890	1 E	<b>385 415</b>
1001 – 1200	Ollólólólap	500 / 1090	1 E	<b>385 416</b>
1201 – 1400	Ollólólólap	500 / 1090	1 E	<b>385 416</b>
⑧ Olló sarokváltó			1 P	<b>260 286</b>
⑨ Többrészes középzáró				
Megnevezés	Zárócsapok	Cikkszám		
KZ 400	1 E	<b>255 280</b>		
KZ 600	1 E	<b>255 281</b>		
KZ 200 toldható		<b>308 267</b>		
KZ 400 toldható		<b>297 858</b>		
KZ 200 toldható	1 E	<b>450 821</b>		
KZ 400 toldható	1 E	<b>280 346</b>		
KZ 600 toldható	1 E	<b>255 282</b>		
⑩ Sarokpánt NT Designo II				<b>563 830</b>
⑪ Hibásműködtetésgátló szárnyrész				<b>260 538</b>
⑫ Nyitáshatároló NT Designo szárnyrész (alkalmazható 525 SzHSz-től; 1000 SzHSz-től és/vagy tehermentesítő alkalmazása esetén kötelező)				<b>485 591</b>
⑬ Tehermentesítő szárnyrész				<b>567 972</b>
⑭ Tehermentesítő tokrész				<b>565 254</b>

#### Profílfüggő alkatrészek lásd 62. oldal

⑮ Ollókar NT Designo II			
⑯ Sarokcsapágy NT Designo II			
⑰ Bukócsapágy			
⑱ Záródarab			
⑲ Csappantyú			
⑳ Nyitáshatároló NT Designo tokrész (alkalmazható 525 SzHSz-től; 1000 SzHSz-től és/vagy tehermentesítő alkalmazása esetén kötelező)			
㉑ Alátét másodlólóhoz			
㉒ Résszellőtető			

<sup>(1)</sup> Hibásműködtetésgátló nem lehetséges

<sup>(2)</sup> Különleges sarokváltóval

<sup>(3)</sup> 80 mm-es bukó mélységhez 487 206 cikkszámú 80 mm-es biztosítólemezt alkalmazni

# Roto NT Designo II.

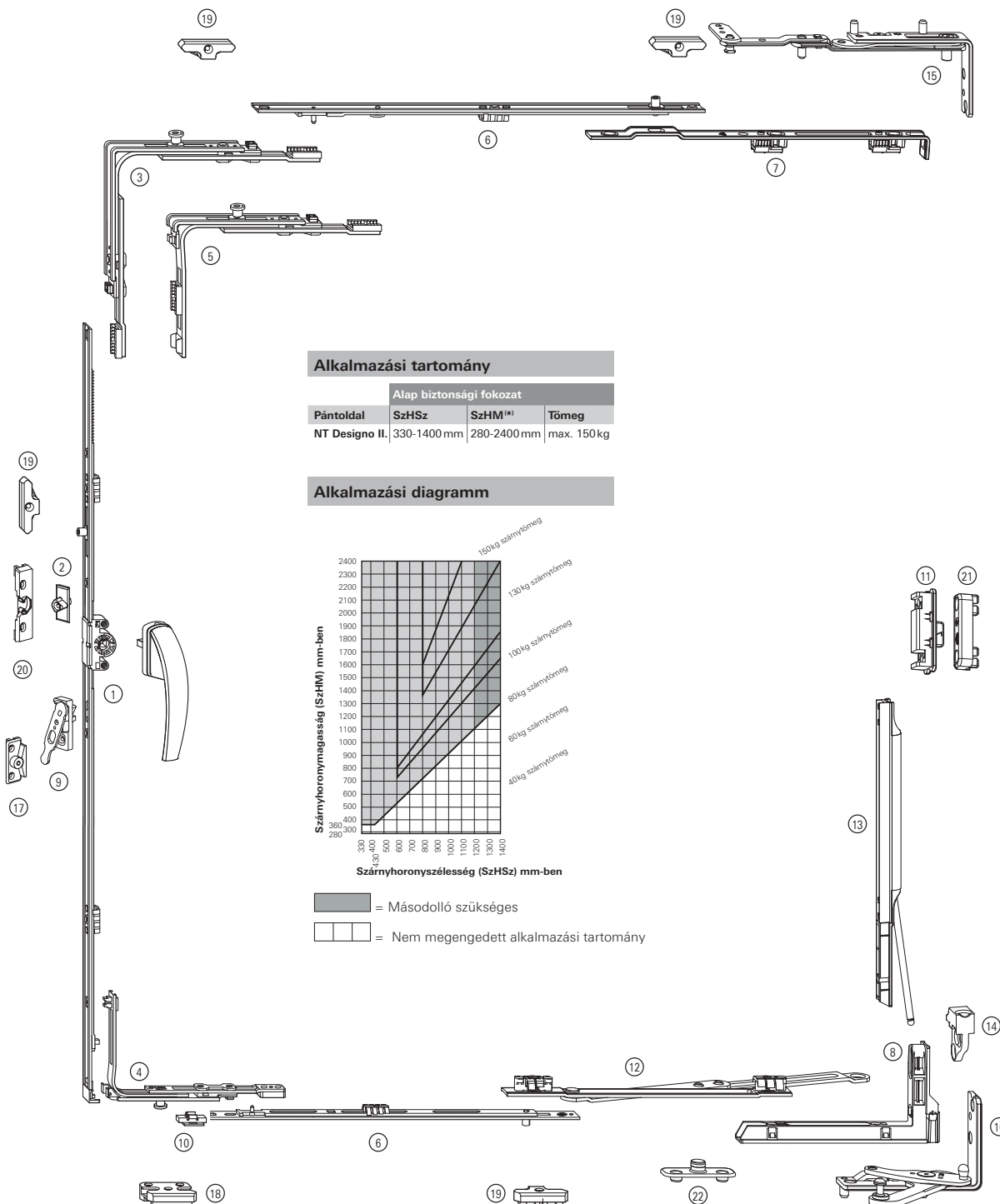
## Nyíló vasalat

### Alap biztonsági fokozat



#### 12/18(20)-9 és 12/20(22)-13 rendszer

- 11 - 14 mm Működési hézag
- 10 - 14 mm Működési hézag a fennmaradó szárnyrészeken
- 18/20/22 mm Peremszélesség
- 9/13 mm Vasalattengely



<sup>(\*)</sup> SzHM min. 500mm tehermentesítő használata esetén

# Roto NT Designo II.

## Nyíló vasalat

### Alap biztonsági fokozat



① B-Ny rúdzár állandó kilincsmagassággal, kilincstávolság 15 mm				
SzHM/mm	Hossz/mm	Kilincs- magasság/mm	Zárócsapok	Cikkszám
280 – 480 <sup>(1) (2)</sup>	370	120		<b>376 456</b>
280 – 480 <sup>(1) (3)</sup>	370	120		<b>284 314</b>
481 – 600	490	170		<b>259 830</b>
601 – 800	690	263		<b>259 831</b>
601 – 800	690	263	1 E	<b>259 833</b>
801 – 1000	890	413	1 E	<b>259 836</b>
1001 – 1200	1090	513	1 E	<b>318 598</b>
1201 – 1400	1290	563	1 E	<b>318 599</b>
1401 – 1600	1490	563	2 E	<b>318 600</b>
1601 – 1800	1690	563	2 E	<b>259 846</b>
1601 – 1800	1690	1000	2 E	<b>259 847</b>
1801 – 2000	1890	1000	2 E	<b>259 849</b>
2001 – 2200	2090	1000	2 E	<b>259 851</b>
2001 – 2200	2090	1000	3 E	<b>259 852</b>
2201 – 2400	2290	1000	2 E	<b>259 854</b>
2201 – 2400	2290	1000	3 E	<b>259 855</b>
② Csappantyúcsap				<b>256 020</b>
③ Sarokváltó			1 P	<b>260 277</b>
④ B-Ny sarokváltó			1 P	<b>260 290</b>
⑤ Különleges sarokváltó (SzHM < 360 vagy SzHSz < 430)			1 E	<b>260 280</b>
⑥ Többrészes középzáró				
Megnevezés		Zárócsapok	Cikkszám	
KZ 400		1 E	<b>255 280</b>	
KZ 600		1 E	<b>255 281</b>	
KZ 200 toldható			<b>308 267</b>	
KZ 400 toldható			<b>297 858</b>	
KZ 200 toldható		1 E	<b>450 821</b>	
KZ 400 toldható		1 E	<b>280 346</b>	
KZ 600 toldható		1 E	<b>255 282</b>	
⑦ Nyílászárnyántlólap NT Designo				<b>477 255</b>
⑧ Sarokpánt NT Designo II				<b>563 830</b>
⑨ Hibásműködtetésgátló szárnyrész				<b>260 538</b>
⑩ Lökethatároló				<b>264 603</b>
⑪ Rejtett középzáró Designo szárnyrész				<b>450 984</b>
⑫ Nyitáshatároló NT Designo szárnyrész (alkalmazható 525 SzHSz-től; 1000 SzHSz-től és/vagy tehermentesítő alkalmazása esetén kötelező)				<b>485 591</b>
⑬ Tehermentesítő szárnyrész				<b>567 972</b>
⑭ Tehermentesítő tokrész				<b>565 254</b>
Profílfüggő alkatrészek lásd 62. oldal				
⑮ Nyílászárnyántló NT Designo II				
⑯ Sarokcsapágy NT Designo II				
⑰ Hibásműködtetésgátló tokrész				
⑱ Biztonsági záródarab				
⑲ Záródarab				
⑳ Csappantyú				
㉑ Rejtett középzáró Designo tokrész				
㉒ Nyitáshatároló NT Designo tokrész (alkalmazható 525 SzHSz-től; 1000 SzHSz-től és/vagy tehermentesítő alkalmazása esetén kötelező)				

<sup>(1)</sup> Hibásműködtetésgátló nem lehetséges

<sup>(2)</sup> Különleges sarokváltóval

# Roto NT Designo II.

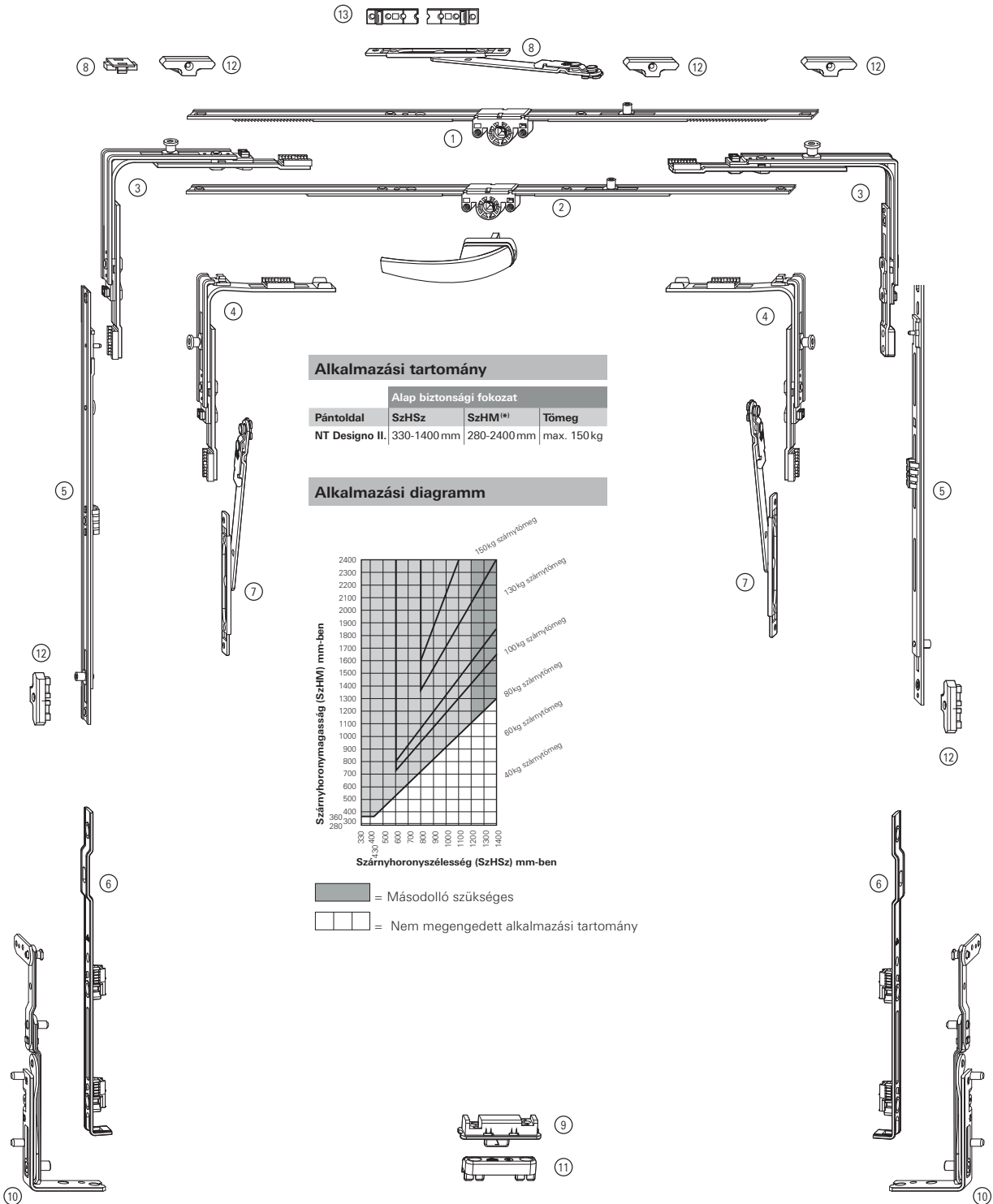
## Bukó vasalat

### Alap biztonsági fokozat



**12/18(20)-9 és 12/20(22)-13 rendszer**

- 11 - 14 mm Működési hézag
- 10 - 14 mm Működési hézag a fennmaradó szárnyrészeken
- 18/20/22 mm Peremszélesség
- 9/13 mm Vasalattengely



<sup>(\*)</sup> SzHM min. 500mm tehermentesítő használata esetén

## Roto NT Designo II.

### Bukó vasalat

### Alap biztonsági fokozat



#### ① B-Ny rúdzár változtatható kilincsmagassággal, kilincstávolság 15 mm

SzHM/mm	Hossz/mm	Kilincs- magasság/mm	Zárócsapok	Cikkszám
310 – 450 <sup>(1)</sup>	430	155 – 225		<b>259 717</b>
451 – 620	400	225 – 310		<b>259 718</b>
621 – 800	580	311 – 400	1 E	<b>259 719</b>
801 – 1200	980	401 – 600	1 E	<b>318 596</b>
1201 – 1600	1380	601 – 800	2 E	<b>318 597</b>
1601 – 2000	1780	801 – 1000	2 E	<b>259 762</b>
2001 – 2400	2180	1001 – 1200	4 E	<b>259 763</b>

#### ② Peremrúdzár változtatható kilincsmagassággal, kilincstávolság 15 mm

SzHM/mm	Hossz/mm	Kilincs- magasság/mm	Zárócsapok	Cikkszám
180 – 250	180	90 – 125	1 E	<b>260 129</b>
251 – 500	500	126 – 250	1 E	<b>260 130</b>
501 – 800	800	251 – 400	2 E	<b>260 131</b>
801 – 1100	1100	401 – 550	3 E	<b>260 132</b>
1101 – 1400	1400	551 – 700	3 E	<b>260 133</b>
1401 – 1800	1800	701 – 900	4 E	<b>260 134</b>
1801 – 2400	2400	901 – 1200	4 E	<b>260 135</b>

#### ③ Sarokváltó

1 P **260 277**

#### ④ Különleges sarokváltó (SzHM < 360 vagy SzHSz < 430)

1 E **260 280**

#### ⑤ Többrészes középzáró

Megnevezés	Zárócsapok	Cikkszám
KZ 400	1 E	<b>255 280</b>
KZ 600	1 E	<b>255 281</b>
KZ 200 toldható		<b>308 267</b>
KZ 400 toldható		<b>297 858</b>
KZ 200 toldható	1 E	<b>450 821</b>
KZ 400 toldható	1 E	<b>280 346</b>
KZ 600 toldható	1 E	<b>255 282</b>

#### ⑥ Nyílászárnyáptelőlap NT Designo

**477 255**

#### ⑦ Horonyolló (középzáró nélkül, rúdzár nélkül)

**494 389**

#### Horonyolló (középzáróra, rúdzárra)

**482 823**

#### ⑧ Lökethatároló

**264 603**

#### ⑨ Rejtett középzáró Designo szárnyrész

**450 984**

#### Profílfüggő alkatrészek lásd 62. oldal

#### ⑩ Nyílászárnyápt NT Designo II

#### ⑪ Rejtett középzáró Designo tokrész

#### ⑫ Záródarab

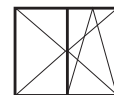
#### ⑬ Alátét másodlőhoz

<sup>(1)</sup> Különleges sarokváltóval

# Roto NT Designo II.

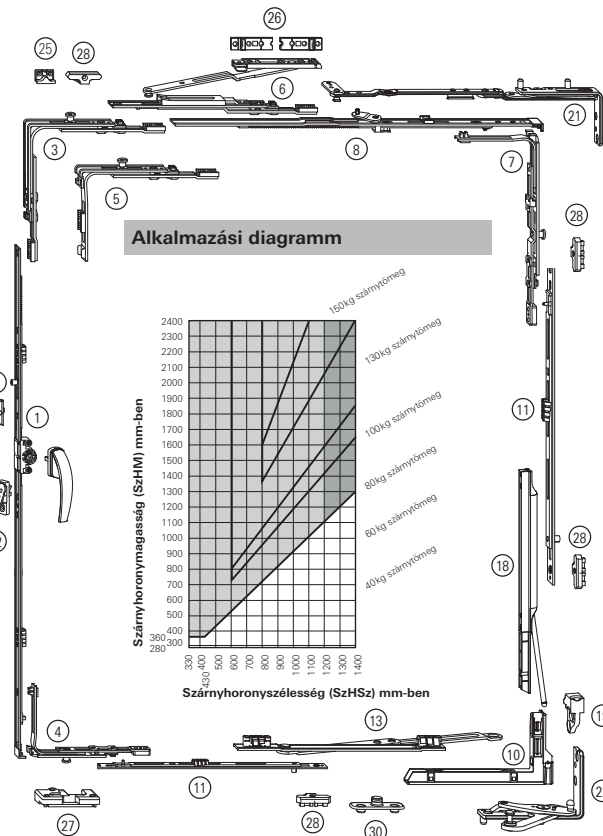
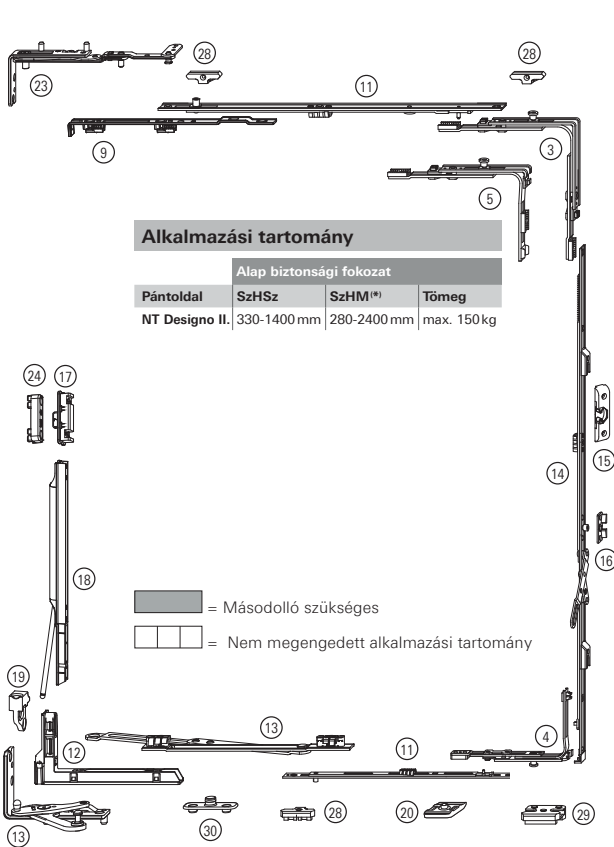
## Nyíló/Bukó-nyíló vasalat

### Alap biztonsági fokozat



#### 12/18(20)-9 és 12/20(22)-13 rendszer

- 11-14 mm Működési hézag
- 10-14 mm Működési hézag a fennmaradó szárnyrészeken
- 18/20/22 mm Peremszélesség
- 9/13 mm Vasalattengely



#### 1 B-Ny rúdzár állandó kilincsmagassággal, kilincstávolság 15 mm

SzHM/mm	Hossz/mm	Kilincsmagasság/mm	Zárócsapok	Cikkszám
280 – 480 <sup>(1) (2)</sup>	370	120		<b>376 456</b>
280 – 480 <sup>(1) (3)</sup>	370	120		<b>284 314</b>
481 – 600	490	170		<b>259 830</b>
601 – 800	690	263		<b>259 831</b>
601 – 800	690	263	1 E	<b>259 833</b>
801 – 1000	890	413	1 E	<b>259 836</b>
1001 – 1200	1090	513	1 E	<b>318 598</b>
1201 – 1400	1290	563	1 E	<b>318 599</b>
1401 – 1600	1490	563	2 E	<b>318 600</b>
1601 – 1800	1690	563	2 E	<b>259 846</b>
1601 – 1800	1690	1000	2 E	<b>259 847</b>
1801 – 2000	1890	1000	2 E	<b>259 849</b>
2001 – 2200	2090	1000	2 E	<b>259 851</b>
2001 – 2200	2090	1000	3 E	<b>259 852</b>
2201 – 2400	2290	1000	2 E	<b>259 854</b>
2201 – 2400	2290	1000	3 E	<b>259 855</b>

#### 2 Csappantyúcsap

**256 020**

#### 3 Sarokváltó

1 P **260 277**

#### 4 B-Ny sarokváltó

1 P **260 290**

#### 5 Különleges sarokváltó (SzHM < 360 vagy SzHSz < 430)

1 E **260 280**

#### 6 Másodolló

**255 237**

#### 7 Olló sarokváltó

1 P **260 286**

#### 8 Ollóelőlap NT Designo

SzHSz/mm	Megnevezés	Hossz	Zárócsapok	Cikkszám
330 – 430 <sup>(4) (5)</sup>	Ollóelőlap	250 / 490		<b>385 393</b>
431 – 600	Ollóelőlap	250 / 490		<b>385 393</b>
601 – 800	Ollóelőlap	350 / 690		<b>385 394</b>
801 – 1000	Ollóelőlap	500 / 890	1 E	<b>385 415</b>
1001 – 1200	Ollóelőlap	500 / 1090	1 E	<b>385 416</b>
1201 – 1400	Ollóelőlap	500 / 1090	1 E	<b>385 416</b>

#### 9 Nyílőszárnypántelőlap NT Designo

**477 255**

#### 10 Sarokpánt NT Designo II

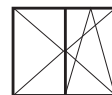
**563 830**

#### 11 Többrészes középzáró

Megnevezés	Zárócsapok	Cikkszám
KZ 400	1 E	<b>255 280</b>
KZ 600	1 E	<b>255 281</b>
KZ 200 toldható		<b>308 267</b>
KZ 400 toldható		<b>297 858</b>
KZ 200 toldható	1 E	<b>450 821</b>
KZ 400 toldható	1 E	<b>280 346</b>
KZ 600 toldható	1 E	<b>255 282</b>

<sup>(\*)</sup> SzHM min. 500mm tehermentesítő használatra esetén

## Roto NT Designo II. Nyíló/Bukó-nyíló vasalat Alap biztonsági fokozat



<b>12</b>	<b>Hibásműködtetésgátló</b> szárnyrész	<b>260 538</b>
<b>13</b>	<b>Nyitáshatároló NT Designo</b> szárnyrész (alkalmazható 525 SzHSz-től; 1000 SzHSz-től és/vagy tehermentesítő alkalmazása esetén kötelező)	<b>485 591</b>
<b>14</b>	<b>Szárnyperemrúdzár állandó működtető magassággal</b>	
SzHM/mm	Hossz/mm	Működtető- magasság/mm
431 – 500 <sup>(4)</sup>	490	195
501 – 600 <sup>(6)</sup>		
601 – 620 <sup>(4)</sup>	690	335
601 – 800 <sup>(6)</sup>		
801 – 1000	890	490
1001 – 1200	1090	335
1201 – 1400	1290	335
1401 – 1600	1490	335
1601 – 1800	1690	335
1801 – 2000	1890	640
2001 – 2200	2090	640
2201 – 2400	2290	640
<b>15</b>	<b>Csappantyú</b> szárnyperemrúdzárhoz	<b>385 031</b>
<b>16</b>	<b>Hibásműködtetésgátló</b> tokrész szárnyperemrúdzárhoz	<b>257 600</b>
<b>17</b>	<b>Rejtett középzáró Designo</b> szárnyrész	<b>450 984</b>
<b>18</b>	<b>Tehermentesítő</b> szárnyrész	<b>567 972</b>
<b>19</b>	<b>Tehermentesítő</b> tokrész	<b>565 254</b>
<b>20</b>	<b>Rávezető</b>	<b>350 402</b>

### Profilfüggő alkatrészek lásd 62. oldal

<b>21</b>	<b>Ollókar NT Designo II</b>
<b>22</b>	<b>Sarokcsapágy NT Designo II</b>
<b>23</b>	<b>Nyílászárnypánt NT Designo II</b>
<b>24</b>	<b>Rejtett középzáró Designo</b> tokrész
<b>25</b>	<b>Résszellőztető</b>
<b>26</b>	<b>Alátét másodollóhoz</b>
<b>27</b>	<b>Bukócsapágy</b>
<b>28</b>	<b>Záródarab</b>
<b>29</b>	<b>Biztonsági záródarab</b>
<b>30</b>	<b>Nyitáshatároló NT Designo</b> tokrész (alkalmazható 525 SzHSz-től; 1000 SzHSz-től és/vagy tehermentesítő alkalmazása esetén kötelező)

<sup>(1)</sup> Hibásműködtetésgátló nem lehetséges

<sup>(2)</sup> Integrált különleges "P" csappal szerelt B-Ny sarokváltóval

<sup>(3)</sup> Integrált "P" csappal szerelt B-Ny sarokváltóval

<sup>(4)</sup> Különleges sarokváltóval

<sup>(5)</sup> 80 mm-es bukásmélységhez 487 206 cikkszámú 80 mm-es biztosítólemezt alkalmazni

<sup>(6)</sup> Sarokváltóval

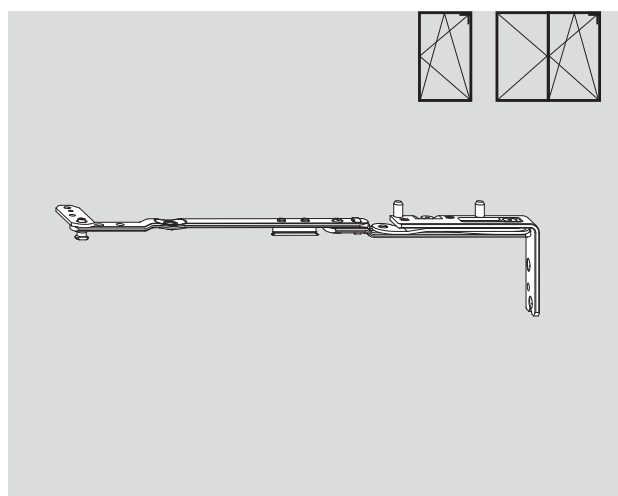
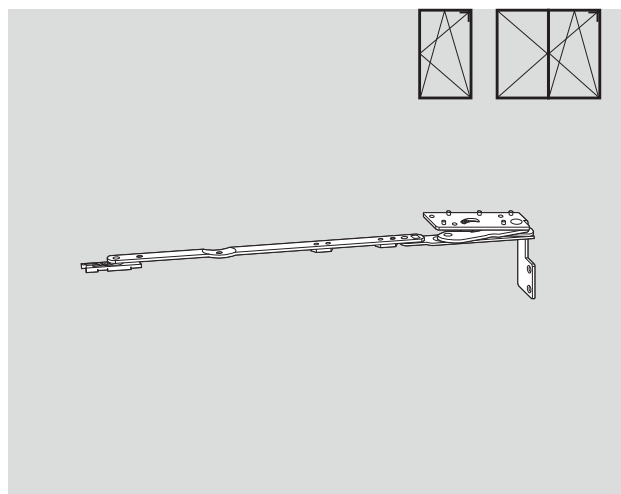
## Roto NT

### Profilfüggő alkatrészek

### Designo ollókar

Ollókar NT Designo				
Profil rendszer		250-es ollókar Designo	350-es ollókar Designo	500-as ollókar Designo
Aluplast Ideal 3000 MD	B	390 143	390 145	390 147
	J	390 142	390 144	390 146
Aluplast Ideal 4000 AD	B	390 137	390 139	390 141
	J	390 136	390 138	390 140
Aluplast Ideal 5000 MD	B	390 137	390 139	390 141
	J	390 136	390 138	390 140
Aluplast Ideal 6000 MD	B	390 137	390 139	390 141
	J	390 136	390 138	390 140
Aluplast Ideal 7000 MD	B	390 137	390 139	390 141
	J	390 136	390 138	390 140
Brüggmann MD	B	385 426	385 428	385 430
	J	385 425	385 427	385 429
Gealan S 3000 AD	B	390 187	390 189	390 191
	J	390 186	390 188	390 190
Gealan S 7000 MD	B	390 187	390 189	390 191
	J	390 186	390 188	390 190
Gealan S 8000 AD	B	390 187	390 189	390 191
	J	390 186	390 188	390 190
Inoutic Prestige	B	451 021	451 023	451 025
	J	451 020	451 022	451 024
KBE 70 AD	B	390 199	390 201	390 203
	J	390 198	390 200	390 202
Kömmerling Eurofutur AD	B	390 193	390 195	390 197
	J	390 192	390 194	390 196
Rehau S 703	B	390 161	390 163	390 185
	J	390 160	390 162	390 164
Rehau S 730 AD	B	390 161	390 163	390 185
	J	390 160	390 162	390 164
Rehau S 735 MD	B	390 161	390 163	390 185
	J	390 160	390 162	390 164
Rehau S 799 AD	B	390 161	390 163	390 185
	J	390 160	390 162	390 164
Roplasto 7001 AD	B	390 107	390 109	390 111
	J	390 106	390 108	390 110
Roplasto 7001 MD	B	390 107	390 109	390 111
	J	390 106	390 108	390 110
Salamander 3D	B	390 137	390 139	390 141
	J	390 136	390 138	390 140
Schüco CT70 AD/MD	B	390 143	390 145	390 147
	J	390 142	390 144	390 146
Trocal Innonova 70 AD	B	390 462	390 515	390 517
	J	390 461	390 463	390 516
Trocal Innonova 70 MD	B	390 462	390 515	390 517
	J	390 461	390 463	390 516
Veka Topline AD	B	385 426	385 428	385 430
	J	385 425	385 427	385 429
Veka Topline MD	B	385 426	385 428	385 430
	J	385 425	385 427	385 429

Ollókar NT Designo II				
Profil rendszer		250-es ollókar Designo	350-es ollókar Designo	500-as ollókar Designo
Aluplast Ideal 3000 MD	B	623 968	623 970	623 972
	J	623 967	623 969	623 971
Aluplast Ideal 4000 AD	B	628 938	628 941	628 948
	J	628 937	628 939	628 947
Aluplast Ideal 5000 MD	B	628 938	628 941	628 948
	J	628 937	628 939	628 947
Aluplast Ideal 6000 MD	B	628 938	628 941	628 948
	J	628 937	628 939	628 947
Aluplast Ideal 7000 MD	B	628 938	628 941	628 948
	J	628 937	628 939	628 947
Brüggmann MD	B	606 391	606 393	606 395
	J	606 390	606 392	606 394
Gealan S 3000 AD	B	606 334	606 336	606 339
	J	606 326	606 335	606 338
Gealan S 7000 MD	B	606 334	606 336	606 339
	J	606 326	606 335	606 338
Gealan S 8000 AD	B	606 334	606 336	606 339
	J	606 326	606 335	606 338
Inoutic Prestige	B	635 406	635 398	635 400
	J	635 395	635 397	635 399
Kömmerling Eurofutur AD	B	606 347	606 349	606 353
	J	606 346	606 348	606 352
Rehau S 703	B	610 950	610 952	610 954
	J	610 949	610 951	610 953
Rehau S 730 AD	B	610 950	610 952	610 954
	J	610 949	610 951	610 953
Rehau S 735 MD	B	610 950	610 952	610 954
	J	610 949	610 951	610 953
Rehau S 799 AD	B	610 950	610 952	610 954
	J	610 949	610 951	610 953
Salamander 3D	B	635 510	635 512	635 514
	J	635 509	635 511	635 513
Schüco CT70 AD/MD	B	623 968	623 970	623 972
	J	623 967	623 969	623 971
Trocal Innonova 70 AD	B	626 595	626 597	626 599
	J	626 594	626 596	626 598
Trocal Innonova 70 MD	B	626 595	626 597	626 599
	J	626 594	626 596	626 598
Veka Topline AD	B	635 229	635 231	635 233
	J	635 228	635 230	635 232
Veka Topline MD	B	635 229	635 231	635 233
	J	635 228	635 230	635 232





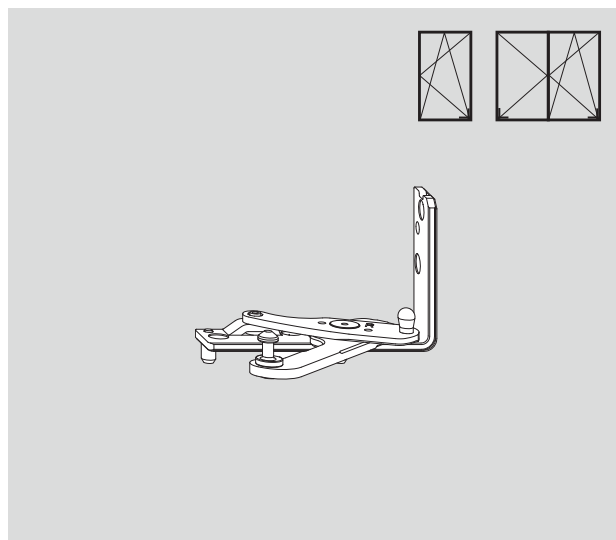
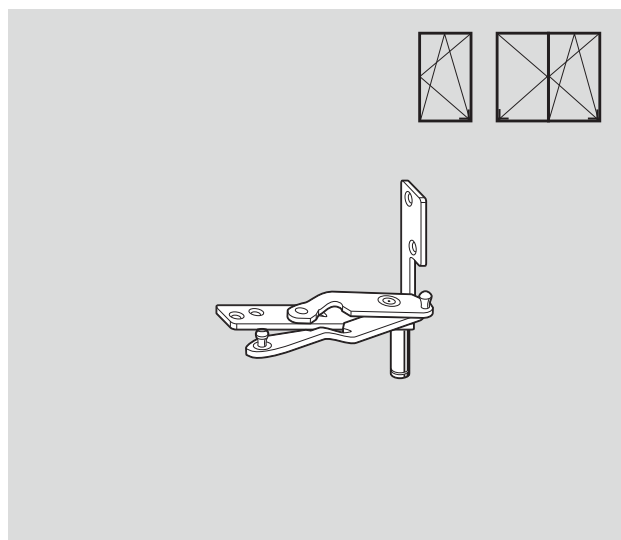
## Roto NT

### Profilfüggő alkatrészek

### Designo sarokcsapágó

Sarokcsapágó NT Designo		
Gyártó	Profil rendszer	Cikkszám
Aluplast	Ideal 3000 MD	B <b>477 232</b>
		J <b>477 231</b>
Aluplast	Ideal 4000 AD	B <b>477 228</b>
		J <b>477 227</b>
Aluplast	Ideal 5000 MD	B <b>477 228</b>
		J <b>477 227</b>
Aluplast	Ideal 6000 MD	B <b>477 228</b>
		J <b>477 227</b>
Aluplast	Ideal 7000 MD	B <b>477 228</b>
		J <b>477 227</b>
Brüggmann	MD	B <b>477 027</b>
		J <b>477 026</b>
Gealan	S 3000 AD	B <b>477 234</b>
		J <b>477 233</b>
Gealan	S 7000 MD	B <b>477 234</b>
		J <b>477 233</b>
Gealan	S 8000 AD	B <b>477 234</b>
		J <b>477 233</b>
Inoutic	Prestige	B <b>477 242</b>
		J <b>477 241</b>
KBE	70 AD	B <b>477 238</b>
Kömmerling	Eurofutur AD	B <b>477 236</b>
		J <b>477 235</b>
Rehau	S 703	B <b>477 230</b>
		J <b>477 229</b>
Rehau	S 730 AD	B <b>477 230</b>
		J <b>477 229</b>
Rehau	S 735 MD	B <b>477 230</b>
		J <b>477 229</b>
Rehau	S 799 AD	B <b>477 230</b>
		J <b>477 229</b>
Roplasto	7001 AD	B <b>477 226</b>
		J <b>477 225</b>
Roplasto	7001 MD	B <b>477 226</b>
		J <b>477 225</b>
Salamander	3D	B <b>477 228</b>
		J <b>477 227</b>
Schüco	CT70 AD/MD	B <b>477 232</b>
		J <b>477 231</b>
Trocal	Innonova 70 AD	B <b>477 240</b>
		J <b>477 239</b>
Trocal	Innonova 70 MD	B <b>477 240</b>
		J <b>477 239</b>
Veka	Topline AD	B <b>477 027</b>
		J <b>477 026</b>
Veka	Topline MD	B <b>477 027</b>
		J <b>477 026</b>

Sarokcsapágó NT Designo II		
Gyártó	Profil rendszer	Cikkszám
Aluplast	Ideal 3000 MD	B <b>623 974</b>
		J <b>623 973</b>
Aluplast	Ideal 4000 AD	B <b>628 950</b>
		J <b>628 949</b>
Aluplast	Ideal 5000 MD	B <b>628 950</b>
		J <b>628 949</b>
Aluplast	Ideal 6000 MD	B <b>628 950</b>
		J <b>628 949</b>
Aluplast	Ideal 7000 MD	B <b>628 950</b>
		J <b>628 949</b>
Brüggmann	MD	B <b>635 235</b>
		J <b>635 234</b>
Gealan	S 3000 AD	B <b>606 343</b>
		J <b>606 341</b>
Gealan	S 7000 MD	B <b>606 343</b>
		J <b>606 341</b>
Gealan	S 8000 AD	B <b>606 343</b>
		J <b>606 341</b>
Inoutic	Prestige	B <b>635 402</b>
		J <b>635 401</b>
Kömmerling	Eurofutur AD	B <b>606 355</b>
		J <b>606 354</b>
Rehau	S 703	B <b>610 966</b>
Rehau	S 730 AD	B <b>610 966</b>
		J <b>610 965</b>
Rehau	S 735 MD	B <b>610 966</b>
		J <b>610 965</b>
Rehau	S 799 AD	B <b>610 966</b>
		J <b>610 965</b>
Salamander	3D	B <b>635 616</b>
		J <b>635 615</b>
Schüco	CT70 AD/MD	B <b>623 974</b>
		J <b>623 973</b>
Trocal	Innonova 70 AD	B <b>626 609</b>
		J <b>626 608</b>
Trocal	Innonova 70 MD	B <b>626 609</b>
		J <b>626 608</b>
Veka	Topline AD	B <b>635 235</b>
		J <b>635 234</b>
Veka	Topline MD	B <b>606 397</b>
		J <b>606 396</b>



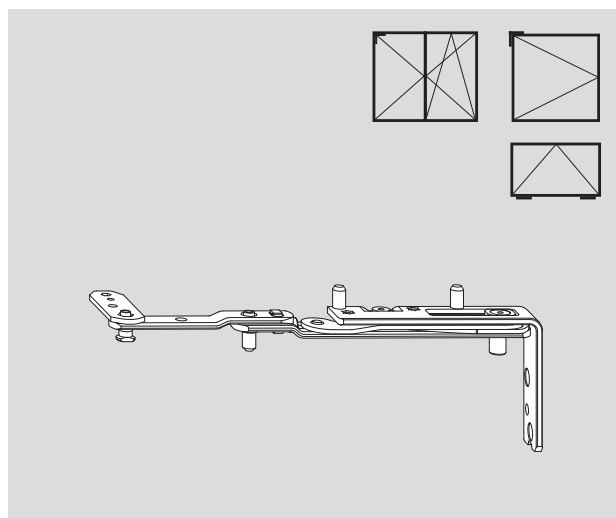
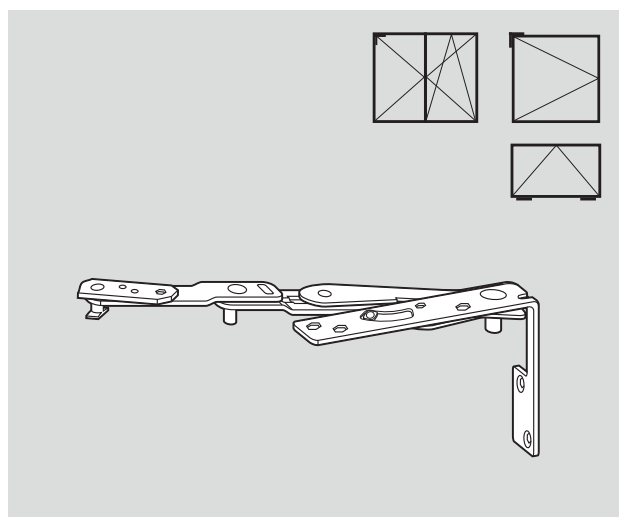
## Roto NT

### Profilfüggő alkatrészek

### Designo nyílászárnypánt

Nyílászárnypánt NT Designo		
Megnevezés		Cikkszám
Aluplast Ideal 3000 MD	B	<b>391 945</b>
	J	<b>391 914</b>
Aluplast Ideal 4000 AD	B	<b>391 947</b>
	J	<b>391 946</b>
Aluplast Ideal 5000 MD	B	<b>391 947</b>
	J	<b>391 946</b>
Aluplast Ideal 6000 MD	B	<b>391 947</b>
	J	<b>391 946</b>
Aluplast Ideal 7000 MD	B	<b>391 947</b>
	J	<b>391 946</b>
Brüggmann MD	B	<b>391 911</b>
	J	<b>391 910</b>
Gealan S 3000 AD	B	<b>391 949</b>
	J	<b>391 948</b>
Gealan S 7000 MD	B	<b>391 949</b>
	J	<b>391 948</b>
Gealan S 8000 AD	B	<b>391 949</b>
	J	<b>391 948</b>
Inoutic Prestige	B	<b>451 029</b>
	J	<b>451 028</b>
KBE 70 AD	B	<b>391 953</b>
	J	<b>391 952</b>
Kömmerling Eurofutur AD	B	<b>391 951</b>
	J	<b>391 950</b>
Rehau S 703	B	<b>391 913</b>
	J	<b>391 912</b>
Rehau S 730 AD	B	<b>391 913</b>
	J	<b>391 912</b>
Rehau S 735 MD	B	<b>391 913</b>
	J	<b>391 912</b>
Rehau S 799 AD	B	<b>391 913</b>
	J	<b>391 912</b>
Roplasto 7001 AD	B	<b>391 955</b>
	J	<b>391 954</b>
Roplasto 7001 MD	B	<b>391 955</b>
	J	<b>391 954</b>
Salamander 3D	B	<b>391 947</b>
	J	<b>391 946</b>
Schüco CT70 AD/MD	B	<b>391 945</b>
	J	<b>391 914</b>
Trocal Innonova 70 AD	B	<b>391 957</b>
	J	<b>391 956</b>
Trocal Innonova 70 MD	B	<b>391 957</b>
	J	<b>391 956</b>
Veka Topline AD	B	<b>391 911</b>
	J	<b>391 910</b>
Veka Topline MD	B	<b>391 911</b>
	J	<b>391 910</b>

Nyílászárnypánt NT Designo II		
Megnevezés		Cikkszám
Aluplast Ideal 3000 MD	B	<b>623 966</b>
	J	<b>623 965</b>
Aluplast Ideal 4000 AD	B	<b>628 936</b>
	J	<b>628 914</b>
Aluplast Ideal 5000 MD	B	<b>628 936</b>
	J	<b>628 914</b>
Aluplast Ideal 6000 MD	B	<b>628 936</b>
	J	<b>628 914</b>
Aluplast Ideal 7000 MD	B	<b>628 936</b>
	J	<b>628 914</b>
Brüggmann MD	B	<b>635 227</b>
	J	<b>635 226</b>
Gealan S 3000 AD	B	<b>606 325</b>
	J	<b>606 324</b>
Gealan S 7000 MD	B	<b>606 325</b>
	J	<b>606 324</b>
Gealan S 8000 AD	B	<b>606 325</b>
	J	<b>606 324</b>
Inoutic Prestige	B	<b>635 274</b>
	J	<b>635 273</b>
Kömmerling Eurofutur AD	B	<b>606 345</b>
	J	<b>606 344</b>
Rehau S 703	B	<b>610 948</b>
	J	<b>610 947</b>
Rehau S 730 AD	B	<b>610 948</b>
	J	<b>610 947</b>
Rehau S 735 MD	B	<b>610 948</b>
	J	<b>610 947</b>
Rehau S 799 AD	B	<b>610 948</b>
	J	<b>610 947</b>
Salamander 3D	B	<b>635 508</b>
	J	<b>635 507</b>
Schüco CT70 AD/MD	B	<b>623 966</b>
	J	<b>623 965</b>
Trocal Innonova 70 AD	B	<b>626 607</b>
	J	<b>626 606</b>
Trocal Innonova 70 MD	B	<b>626 607</b>
	J	<b>626 606</b>
Veka Topline AD	B	<b>635 227</b>
	J	<b>635 226</b>
Veka Topline MD	B	<b>635 227</b>
	J	<b>635 226</b>



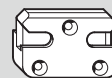
## Roto NT

### Profilfüggő alkatrészek

### Záródarab

Záródarab	
Megnevezés	Cikkszám
Actual 400/500	<b>281 723</b>
Actual 600 Solar	<b>349 807</b>
Aluplast 1000/2000/3000	<b>331 489</b>
Aluplast 4000/5000/6000	<b>350 192</b>
Brüggmann AD/MD 13	<b>341 485</b>
Deceuninck Zendow	<b>370 071</b>
Dimex (Accord) Komfort	<b>350 192</b>
Dimex (Accord) Contur 7	<b>341 485</b>
Gealan 3000/7000/8000	<b>382 189</b>
Horizont 990	<b>260 368</b>
Horizont Penta	<b>332 438</b>
Internova 3000	<b>347 882</b>
KBE AD	<b>260 367</b>
KBE 70AD	<b>289 940</b>
Kömmerling Eurodur 3S	<b>260 365</b>
Kömmerling Eurofutur	<b>334 957</b>
LB Profile	<b>331 489</b>
Panorama 2000	<b>281 723</b>
Panorama 3000	<b>281 767</b>
Pimapen	<b>332 438</b>
Plastmo Index	<b>329 205</b>
Plustec AD 13	<b>264 316</b>
Rehau S 730/735/796	<b>332 439</b>
Roplasto 7001(4K)	<b>260 374</b>
Roplasto 6001AD	<b>260 378</b>
Schüco Corona	<b>350 192</b>
Schüco CT70	<b>331 489</b>
Spectus TK60	<b>332 438</b>
Spectus TK70 ELITE	<b>319 744</b>
Thyssen Prestige AD13	<b>260 370</b>
Trocal Innova 70AD Plus	<b>336 797</b>
Trocal Economic/Comfort	<b>263 032</b>
Tryba AD (4K)	<b>331 489</b>
Veka Topline/Softline AD/MD13	<b>332 438</b>
Veka Softline AD/MD9	<b>260 368</b>
Winhouse 3K	<b>260 367</b>
Winhouse 5K	<b>260 368</b>
Wymar 2500	<b>380 088</b>
Wymar 3000	<b>374 157</b>

Biztonsági záródarab	
Megnevezés	Cikkszám
Actual 400/500	<b>305 609</b>
Actual 600 Solar	<b>349 808</b>
Aluplast 1000/2000/3000	<b>331 490</b>
Aluplast 4000/5000/6000	<b>350 191</b>
Brüggmann AD/MD 13	<b>292 194</b>
Deceuninck Zendow	<b>370 072</b>
Dimex (Accord) Komfort	<b>350 191</b>
Dimex (Accord) Contur 7	<b>292 194</b>
Gealan 3000/7000/8000	<b>367 201</b>
Horizont 990	<b>260 392</b>
Horizont Penta	<b>348 410</b>
Internova 3000	<b>348 131</b>
KBE AD	<b>260 391</b>
KBE 70AD	<b>289 941</b>
Kömmerling Eurodur 3S	<b>258 303</b>
Kömmerling Eurofutur	<b>334 958</b>
LB Profile	<b>331 490</b>
Panorama 2000	<b>305 609</b>
Panorama 3000	<b>281 768</b>
Pimapen	<b>348 410</b>
Plastmo Index	<b>260 392</b>
Plustec AD 13	<b>264 327</b>
Rehau S 730/735/796	<b>348 407</b>
Roplasto 7001(4K)	<b>260 399</b>
Roplasto 6001AD	<b>260 404</b>
Schüco Corona	<b>350 191</b>
Schüco CT70	<b>331 490</b>
Spectus TK60	<b>348 410</b>
Spectus TK70 ELITE	<b>367 201</b>
Thyssen Prestige AD13	<b>260 394</b>
Trocal Innova 70AD Plus	<b>336 810</b>
Trocal Economic/Comfort	<b>263 033</b>
Tryba AD (4K)	<b>331 490</b>
Veka Topline/Softline AD/MD13	<b>348 410</b>
Veka Softline AD/MD9	<b>260 392</b>
Winhouse 3K	<b>260 391</b>
Winhouse 5K	<b>260 392</b>
Wymar 2500	<b>284 091</b>
Wymar 3000	<b>374 194</b>



## Roto NT

### Profilfüggő alkatrészek

### Záródarab

KSR záródarab	
Megnevezés	Cikkszám
Aluplast 1000/2000/3000	<b>632 097</b>
Aluplast 4000/5000/6000	<b>632 099</b>
Deceuninck Zendow	<b>632 100</b>
Dimex (Accord) Contur 7	<b>632 103</b>
Gealan 3000/7000/8000	<b>632 100</b>
KBE AD	<b>632 105</b>
KBE 70AD	<b>632 100</b>
Kömmerling Eurofutur	<b>632 100</b>
Plustec AD 13	<b>632 101</b>
Rehau S 730/735/796	<b>632 097</b>
Roplasto 7001(4K)	<b>632 097</b>
Salamander 2D / 2D / SL76	<b>632 098</b>
Schüco Corona	<b>632 099</b>
Schüco CT70	<b>632 097</b>
Thyssen Prestige AD13	<b>632 102</b>
Veka Topline/Softline AD/MD13	<b>632 097</b>
Veka Softline AD/MD9	<b>632 107</b>



Peremretesz záródarab 2 lyukú (nem állítható)	
Megnevezés	Cikkszám
Actual 400/500	<b>281 730</b>
Actual 600 Solar	<b>349 815</b>
Aluplast 1000/2000/3000	<b>260 439</b>
Aluplast 4000/5000/6000	<b>257 360</b>
Brüggmann AD/MD 13	<b>263 783</b>
Deceuninck Zendow	<b>307 585</b>
Dimex (Accord) Komfort	<b>257 360</b>
Gealan 3000/7000/8000	<b>260 437</b>
Internova 3000	<b>348 132</b>
KBE AD	<b>485 436</b>
KBE 70AD	<b>286 640</b>
Kömmerling Eurodur 3S	<b>260 433</b>
Kömmerling Eurofutur	<b>260 433</b>
LB Profile	<b>260 439</b>
Panorama 2000	<b>281 730</b>
Panorama 3000	<b>286 640</b>
Pimapen	<b>263 783</b>
Plastmo Index	<b>329 208</b>
Plustec AD 13	<b>288 172</b>
Rehau S 730/735/796	<b>260 434</b>
Roplasto 7001(4K)	<b>260 443</b>
Roplasto 6001AD	<b>260 443</b>
Schüco Corona	<b>257 360</b>
Schüco CT70	<b>260 439</b>
Spectus TK60	<b>263 783</b>
Spectus TK70 ELITE	<b>263 783</b>
Thyssen Prestige AD13	<b>260 438</b>
Trocal Innova 70AD Plus	<b>477 289</b>
Trocal Economic/Comfort	<b>263 035</b>
Veka Topline/Softline AD/MD13	<b>263 783</b>
Veka Softline AD/MD9	<b>260 436</b>
Winhouse 3K	<b>485 436</b>
Winhouse 5K	<b>260 436</b>
Wymar 2500	<b>342 017</b>
Wymar 3000	<b>374 161</b>



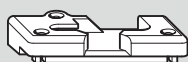
## Roto NT

### Profilfüggő alkatrészek

### Bukócsapágó és alátét

Bukócsapágó		
Megnevezés		Cikkszám
Actual 400/500	B	<b>261 794</b>
	J	<b>281 710</b>
Actual 600 Solar		<b>349 806</b>
Aluplast 1000/2000/3000		<b>331 487</b>
Aluplast 4000/5000/6000		<b>350 190</b>
Brüggmann AD/MD 13	B	<b>292 195</b>
	J	<b>292 196</b>
Deceuninck Zendow	B	<b>370 073</b>
	J	<b>370 074</b>
Dimex (Accord) Komfort		<b>350 190</b>
Dimex (Accord) Contur 7	B	<b>292 195</b>
	J	<b>292 196</b>
Gealan 3000/7000/8000		<b>382 188</b>
Horizont 990	B	<b>260 495</b>
	J	<b>260 496</b>
Horizont Penta		<b>338 019</b>
Internova 3000		<b>347 884</b>
KBE AD	B	<b>260 493</b>
	J	<b>260 494</b>
KBE 70AD		<b>338 071</b>
Kömmerling Eurodur 3S	B	<b>260 489</b>
	J	<b>260 490</b>
Kömmerling Eurofutur		<b>334 954</b>
LB Profile		<b>331 487</b>
Panorama 2000	B	<b>261 794</b>
	J	<b>281 710</b>
Panorama 3000	B	<b>286 636</b>
	J	<b>286 637</b>
Pimapen		<b>338 019</b>
Plastmo Index	B	<b>260 495</b>
	J	<b>260 496</b>
Plustec AD 13	B	<b>264 420</b>
	J	<b>260 421</b>
Rehau S 730/735/796		<b>338 021</b>
Roplasto 7001(4K)	B	<b>260 507</b>
	J	<b>260 508</b>
Roplasto 6001AD	B	<b>260 518</b>
	J	<b>260 517</b>
Schüco Corona		<b>350 190</b>
Schüco CT70		<b>331 487</b>
Spectus TK60		<b>338 019</b>
Spectus TK70 ELITE		<b>367 200</b>
Thyssen Prestige AD13	B	<b>260 499</b>
	J	<b>260 500</b>
Trocal Innova 70AD Plus		<b>336 808</b>
Trocal Economic/Comfort	B	<b>263 037</b>
	J	<b>263 038</b>
Tryba AD (4K)		<b>331 487</b>
Veka Topline/Softline AD/MD13		<b>338 019</b>
Veka Softline AD/MD9	B	<b>260 495</b>
	J	<b>260 496</b>
Winhouse 3K	B	<b>260 493</b>
	J	<b>260 494</b>
Winhouse 5K	B	<b>260 495</b>
	J	<b>260 496</b>
Wymar 2500	B	<b>254 468</b>
	J	<b>294 893</b>
Wymar 3000	B	<b>373 964</b>
	J	<b>373 963</b>

Alátét	
Megnevezés	Cikkszám
Actual 400/500	<b>349 804</b>
Aluplast 1000/2000/3000	<b>294 364</b>
Aluplast 4000/5000/6000	<b>294 365</b>
Brüggmann AD 13	<b>294 364</b>
Brüggmann MD 13	<b>292 201</b>
Deceuninck Zendow	<b>294 469</b>
Dimex (Accord) Contur 7	<b>292 201</b>
Gealan 3000/7000/8000	<b>294 370</b>
KBE AD	<b>294 439</b>
KBE 70AD	<b>294 464</b>
Kömmerling Eurodur 3S	<b>294 464</b>
Kömmerling Eurofutur	<b>294 464</b>
LB Profile	<b>294 364</b>
Panorama 2000	<b>349 804</b>
Plastmo Index	<b>294 537</b>
Rehau S 730/735/796	<b>294 469</b>
Roplasto 7001(4K)	<b>294 469</b>
Roplasto 6001AD	<b>295 651</b>
Schüco Corona	<b>294 365</b>
Schüco CT70	<b>294 364</b>
Thyssen Prestige AD13	<b>294 369</b>
Trocal Innova 70AD Plus	<b>294 364</b>
Veka Topline/Softline AD/MD13	<b>294 364</b>
Veka Softline AD/MD9	<b>294 537</b>
Wymar 2500	<b>287 070</b>
Wymar 3000	<b>374 160</b>



## Roto NT

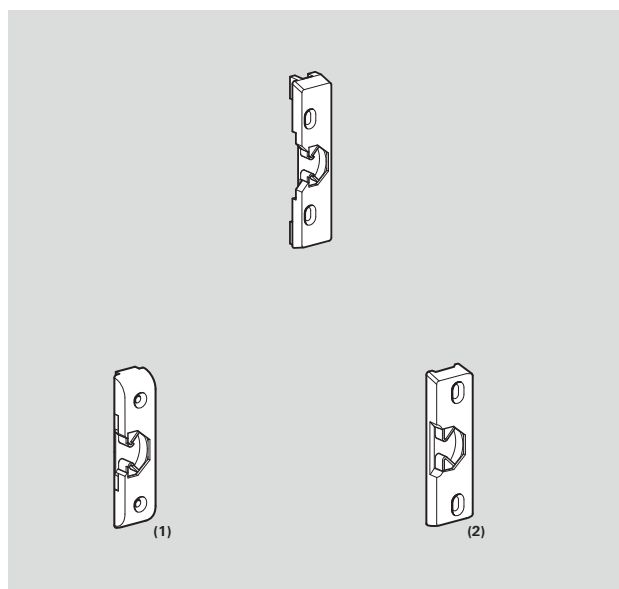
### Profilfüggő alkatrészek

### Csappantyú

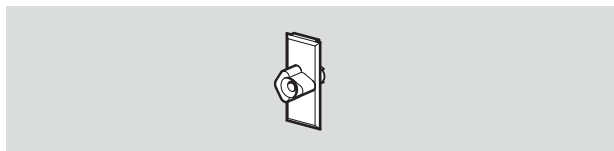
Csappantyú	
Megnevezés	Cikkszám
Actual 400/500	281 727
Actual 600 Solar	377 439
Aluplast 1000/2000/3000	258 939
Aluplast 4000/5000/6000	257 362
Brüggmann AD/MD 13	292 197
Deceuninck Zendow	264 391
Dimex (Accord) Komfort	257 362
Dimex (Accord) Contur 7	292 197
Gealan 3000/7000/8000	260 467
Horizont 990	256 782
Horizont Penta	256 781
Internova 3000	348 133
KBE AD	260 465
KBE 70AD	264 391
Kömmerling Eurodur 3S	260 463
Kömmerling Eurofutur	334 959
LB Profile	258 939
Panorama 2000	281 727
Panorama 3000	260 467
Pimapen	256 781
Plastmo Index	281 727
Plustec AD 13	264 391
Rehau S 730/735/796	378 462
Roplasto 7001(4K)	260 473
Roplasto 6001AD	256 108
Schüco Corona	257 362
Schüco CT70	258 939
Spectus TK60	256 781
Spectus TK70 ELITE	260 467
Thyssen Prestige AD13	260 468
Trocal Innova 70AD Plus	350 434
Trocal Economic/Comfort	263 036
Tryba AD (4K)	258 939
Veka Topline/Softline AD/MD13	256 781
Veka Softline AD/MD9	256 782
Winhouse 3K	260 465
Winhouse 5K	256 782
Wymar 2500	287 064

<sup>(1)</sup> szárnyperemrúdzsára felcsavarozható **385 031**

<sup>(2)</sup> szárnyperemrúdzsár Euronut 7/8-ra felcsavarozható **244 594**



**Csappantyúcsap** **256 020**  
rúdzsára felpattintható

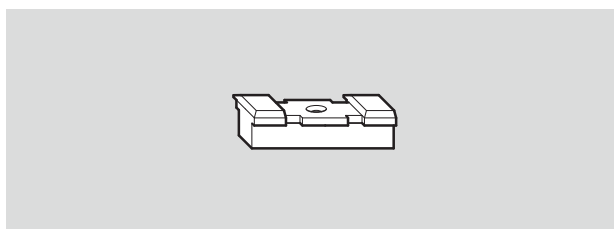


**Csappantyúcsap** **260 477**  
(csak a 260 478 vagy 260 458 alátéttel együtt)



**Csappantyúcsap alátét, kép nélkül** **260 478**  
alul vagy felül vízszintesen a vasalatnutba helyezhető

**Csappantyúcsap alátét**  
szárnyperemnél szemben fekvő vasalatnut esetén, kép nélkül **260 458**  
csappantyúval együtt **260 459**

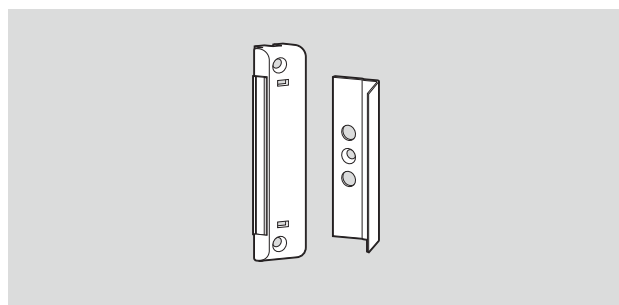


## Roto NT

### Profilfüggő alkatrészek

### Csappantyú

Mágnescsappantyú, egyszárnyú	Tokrészt	Szárnyrészt
Megnevezés	Cikkszám	Cikkszám
Actual 400/500	<b>331 780</b>	<b>244 516</b>
Aluplast 1000/2000/3000	<b>331 765</b>	<b>244 517</b>
Aluplast 4000/5000/6000	<b>331 774</b>	<b>244 517</b>
Brüggmann AD/MD 13	<b>331 773</b>	<b>244 517</b>
Dimex (Accord) Komfort	<b>331 774</b>	<b>244 517</b>
Dimex (Accord) Contur 7	<b>331 773</b>	<b>244 517</b>
Horizont 990	<b>243 323</b>	<b>244 516</b>
Horizont Penta	<b>245 323</b>	<b>244 517</b>
KBE AD	<b>328 836</b>	<b>244 516</b>
KBE 70AD	<b>328 836</b>	<b>244 517</b>
Kömmerling Eurodur 3S	<b>245 320</b>	<b>244 517</b>
LB Profile	<b>331 765</b>	<b>244 517</b>
Panorama 2000	<b>331 780</b>	<b>244 516</b>
Panorama 3000	<b>331 778</b>	<b>244 517</b>
Pimapan	<b>245 323</b>	<b>244 517</b>
Plustec AD 13	<b>331 768</b>	<b>244 517</b>
Roplasto 7001(4K)	<b>331 767</b>	<b>244 517</b>
Schüco Corona	<b>331 774</b>	<b>244 517</b>
Schüco CT70	<b>331 765</b>	<b>244 517</b>
Spectus TK60	<b>245 323</b>	<b>244 517</b>
Thyssen Prestige AD13	<b>258 515</b>	<b>244 517</b>
Trocal Economic/Comfort	<b>331 776</b>	<b>244 517</b>
Tryba AD (4K)	<b>331 765</b>	<b>244 517</b>
Veka Topline/Softline AD/MD13	<b>245 323</b>	<b>244 517</b>
Veka Softline AD/MD9	<b>245 323</b>	<b>244 516</b>
Winhouse 3K	<b>328 836</b>	<b>244 516</b>
Winhouse 5K	<b>245 323</b>	<b>244 516</b>
Wymar 3000	<b>374 158</b>	<b>244 517</b>



Mágnescsappantyú szárnyperemrúdzárhoz, kép nélkül	
Mágnescsappantyú szárnyperemrúdzárhoz, vasalattengely 9mm <sup>(1)</sup>	<b>330 081</b>
Mágnescsappantyú szárnyperemrúdzárhoz, vasalattengely 13mm <sup>(2)</sup>	<b>482 418</b>
Mágnescsappantyú szárnyperemrúdzárhoz, Eurónut 7/8 (csak fa)	<b>330 082</b>
Mágnescsappantyú sarokalátét, vasalattengely 9/13 mm	<b>329 983</b>
Mágnescsappantyú vasalattut alátét	<b>330 080</b>

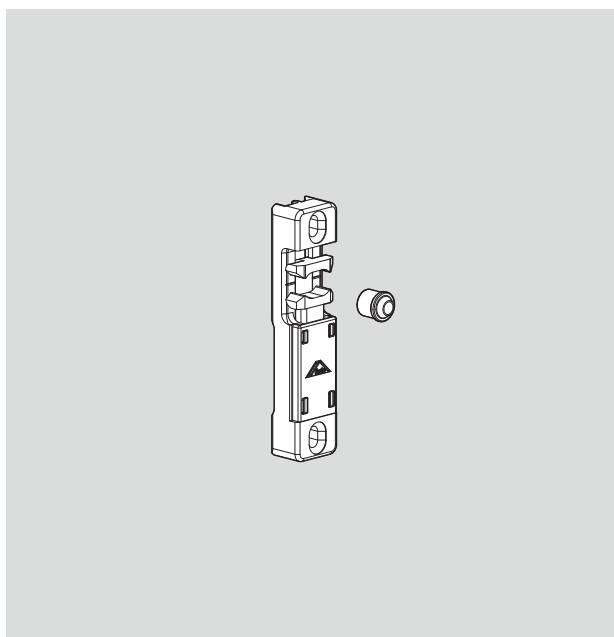
<sup>(1)</sup> csak sarokelemmel együtt, cikkszám 329 981

<sup>(2)</sup> csak sarokelemmel együtt, cikkszám 244 517

NTI csappantyú	Vasalattengely	Cikkszám
Megnevezés		
Aluplast 2000	13	<b>483 496</b>
Aluplast 3000	13	<b>483 496</b>
Aluplast 4000	13	<b>483 496</b>
Aluplast 5000	13	<b>483 496</b>
Brüggmann AD 13	13	<b>483 496</b>
Brüggmann MD 13	13	<b>483 496</b>
Gealan 3000	13	<b>449 920</b>
Gealan 7000	13	<b>449 920</b>
Rehau 799, Brillant Design (730)	13	<b>483 496</b>
Rehau 788, MD (735)	13	<b>483 496</b>
Trocal 88+	13 B	<b>595 155</b>
Trocal 88+	13 J	<b>595 156</b>
Trocal Innonova 70.A5 AD	13 B	<b>595 155</b>
Trocal Innonova 70.A5 AD	13 J	<b>595 156</b>
Trocal Innonova 70.M5 MD	13 B	<b>595 155</b>
Trocal Innonova 70.M5 MD	13 J	<b>595 156</b>
Veka Topline AD 13	13	<b>483 496</b>
Veka Topline MD 13	13	<b>483 496</b>

**NTI csappantyúcsap** **534 670**

**NTI csappantyú szárnyperemrúdzár** **600 642**

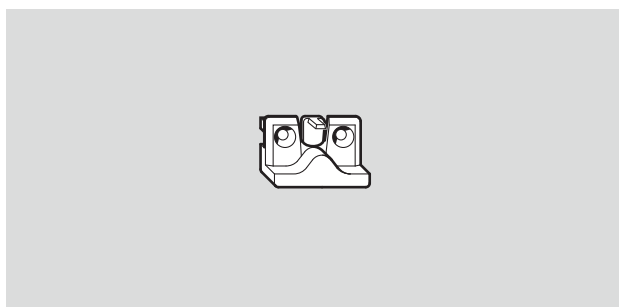


## Roto NT

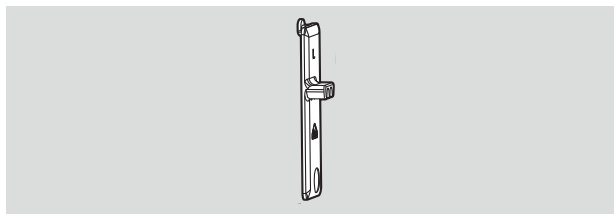
### Profilfüggő alkatrészek

### Résszellőztető

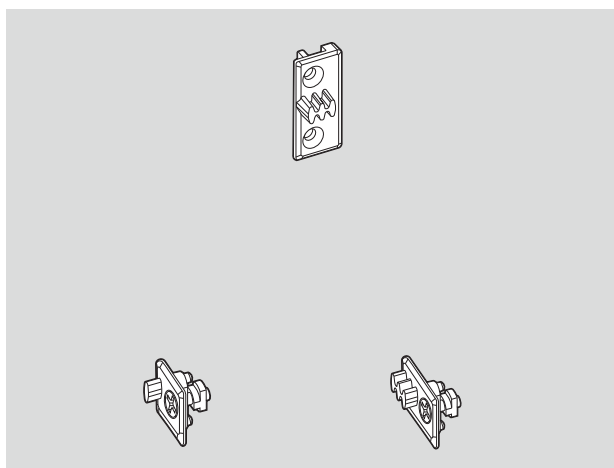
Résszellőztető	
Megnevezés	Cikkszám
Actual 400/500	281 726
Actual 600 Solar	349 814
Aluplast 1000/2000/3000	260 532
Aluplast 4000/5000/6000	260 534
Brüggmann AD/MD 13	292 198
Deceuninck Zendow	260 532
Dimex (Accord) Komfort	260 534
Dimex (Accord) Contur 7	292 198
Gealan 3000/7000/8000	260 530
Horizont 990	260 529
Horizont Penta	260 532
KBE AD	260 529
KBE 70AD	263 232
Kömmerling Eurodur 3S	260 528
LB Profile	260 532
Panorama 2000	281 726
Panorama 3000	260 530
Plastmo Index	260 529
Plustec AD 13	263 232
Rehau S 730/735/796	260 534
Roplasto 7001(4K)	260 532
Roplasto 6001AD	260 536
Schüco Corona	260 534
Schüco CT70	260 532
Spectus TK60	260 532
Thyssen Prestige AD13	260 531
Trocal Innova 70AD Plus	336 815
Trocal Economic/Comfort	263 039
Tryba AD (4K)	260 532
Veka Topline/Softline AD/MD13	260 532
Veka Softline AD/MD9	260 529
Winhouse 5K	260 529
Wymar 2500	284 627
Wymar 3000	374 159



Töblépcsős résszellőztető tokrész, kétszárnyú		
B	449 982	
J	446 060	



Töblépcsős résszellőztető NT		
<b>Tokrész</b>		
Aluplast Ideal 2000/3000		319 463
Deceuninck Mondial		319 471
Gealan 3000		319 473
Inoutic AD 13		319 467
KBE AD		319 462
Kömmerling Eurodur 3S		319 474
Panorama 2000		319 464
Plus Tec 13		319 469
Rehau S730/735		319 465
Veka SF		319 466
Veka Softline AD / MD		319 462
<b>Szárnyrész</b>		
1 lépcsős > 18mm		318 601
3 lépcsős, > 27mm		318 602



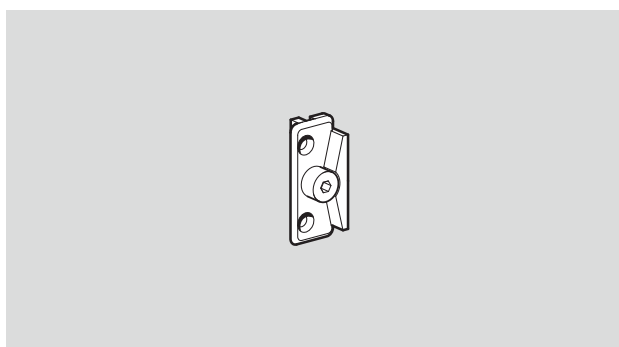


## Roto NT

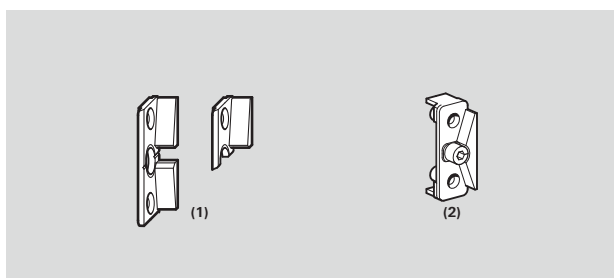
### Profilfüggő alkatrészek

### Hibásműködtetésgátló

Hibásműködtetésgátló tokrész	
Megnevezés	Cikkszám
Actual 400/500	281 728
Actual 600 Solar	349 810
Aluplast 1000/2000/3000	260 551
Aluplast 4000/5000/6000	260 557
Brüggmann AD/MD 13	292 199
Deceuninck Zendow	370 175
Dimex (Accord) Komfort	260 557
Dimex (Accord) Contur 7	292 199
Gealan 3000/7000/8000	380 118
Horizont 990	260 548
Horizont Penta	260 552
Internova 3000	347 885
KBE AD	260 547
KBE 70AD	260 554
Kömmerling Eurodur 3S	260 545
Kömmerling Eurofutur	264 523
LB Profile	260 551
Panorama 2000	281 728
Panorama 3000	380 118
Pimapen	260 552
Plastmo Index	260 548
Plustec AD 13	264 523
Rehau S 730/735/796	260 546
Roplasto 7001(4K)	260 554
Roplasto 6001AD	260 559
Schüco Corona	260 557
Schüco CT70	260 551
Spectus TK60	260 552
Spectus TK70 ELITE	260 549
Thyssen Prestige AD13	260 550
Trocal Innova 70AD Plus	260 552
Trocal Economic/Comfort	263 040
Tryba AD (4K)	260 551
Veka Topline/Softline AD/MD13	260 552
Veka Softline AD/MD9	260 548
Winhouse 3K	260 547
Winhouse 5K	260 548
Wymar 2500	290 039
Wymar 3000	260 554



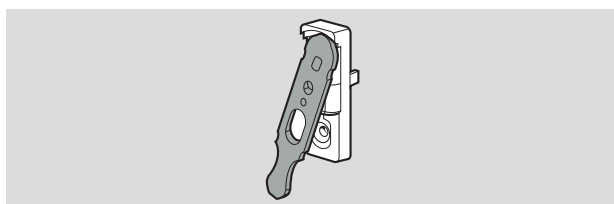
Hibásműködtetésgátló tokrész és ütköző	
<sup>(1)</sup> szárnyperemrúdzárhoz	257 600
<sup>(2)</sup> szembenfekvő vasalatnuthoz	260 539



Hibásműködtetésgátló szárnyrész	
	260 538



Szárnyráemelő	
	284 220



## Roto NT

### Profilfüggő alkatrészek

### Rejtett középzáró

Rejtett középzáró tokrész	
Megnevezés	Cikkszám
Actual 400/500	<b>281 729</b>
Actual 600 Solar	<b>349 811</b>
Aluplast 1000/2000/3000	<b>264 236</b>
Aluplast 4000/5000/6000	<b>257 351</b>
Brüggmann AD/MD 13	<b>482 754</b>
Deceuninck Zendow	<b>370 176</b>
Dimex (Accord) Komfort	<b>257 351</b>
Dimex (Accord) Contur 7	<b>284 093</b>
Gealan 3000/7000/8000	<b>264 230</b>
Horizont 990	<b>250 729</b>
Horizont Penta	<b>250 728</b>
Internova 3000	<b>347 886</b>
KBE AD	<b>250 727</b>
KBE 70AD	<b>264 254</b>
Kömmerling Eurodur 3S	<b>250 726</b>
Kömmerling Eurofutur	<b>334 961</b>
LB Profile	<b>264 236</b>
Panorama 2000	<b>281 729</b>
Panorama 3000	<b>286 638</b>
Pimapen	<b>250 728</b>
Plastmo Index	<b>250 729</b>
Plustec AD 13	<b>264 254</b>
Rehau S 730/735/796	<b>250 725</b>
Roplasto 7001(4K)	<b>264 249</b>
Roplasto 6001AD	<b>289 573</b>
Schüco Corona	<b>257 351</b>
Schüco CT70	<b>264 236</b>
Spectus TK60	<b>250 728</b>
Spectus TK70 ELITE	<b>264 230</b>
Thyssen Prestige AD13	<b>264 234</b>
Trocal Innova 70AD Plus	<b>336 817</b>
Trocal Economic/Comfort	<b>263 041</b>
Tryba AD (4K)	<b>264 236</b>
Veka Topline/Softline AD/MD13	<b>250 728</b>
Veka Softline AD/MD9	<b>250 729</b>
Winhouse 3K	<b>250 727</b>
Winhouse 5K	<b>250 729</b>
Wymar 2500	<b>343 801</b>
Wymar 3000	<b>374 162</b>

Rejtett középzáró szárnyrész	
Megnevezés	Cikkszám
Actual 400/500	<b>331 483</b>
Actual 600 Solar	<b>331 483</b>
Aluplast 1000/2000/3000	<b>331 485</b>
Aluplast 4000/5000/6000	<b>331 484</b>
Brüggmann AD/MD 13	<b>264 218</b>
Deceuninck Zendow	<b>331 484</b>
Dimex (Accord) Komfort	<b>331 484</b>
Dimex (Accord) Contur 7	<b>331 484</b>
Gealan 3000/7000/8000	<b>331 485</b>
Horizont 990	<b>331 485</b>
Horizont Penta	<b>331 485</b>
Internova 3000	<b>331 485</b>
KBE AD	<b>331 484</b>
KBE 70AD	<b>331 484</b>
Kömmerling Eurodur 3S	<b>331 485</b>
Kömmerling Eurofutur	<b>331 485</b>
LB Profile	<b>331 485</b>
Panorama 2000	<b>331 483</b>
Panorama 3000	<b>331 485</b>
Pimapen	<b>331 485</b>
Plastmo Index	<b>331 485</b>
Plustec AD 13	<b>331 485</b>
Rehau S 730/735/796	<b>331 485</b>
Roplasto 7001(4K)	<b>331 485</b>
Roplasto 6001AD	<b>331 484</b>
Schüco Corona	<b>331 484</b>
Schüco CT70	<b>331 484</b>
Spectus TK60	<b>331 485</b>
Spectus TK70 ELITE	<b>331 485</b>
Thyssen Prestige AD13	<b>331 483</b>
Trocal Innova 70AD Plus	<b>264 218</b>
Trocal Economic/Comfort	<b>331 485</b>
Tryba AD (4K)	<b>331 485</b>
Veka Topline/Softline AD/MD13	<b>331 485</b>
Veka Softline AD/MD9	<b>331 485</b>
Winhouse 3K	<b>331 485</b>
Winhouse 5K	<b>331 485</b>
Wymar 2500	<b>331 484</b>
Wymar 3000	<b>331 485</b>



## Roto NT

### Profilfüggő alkatrészek

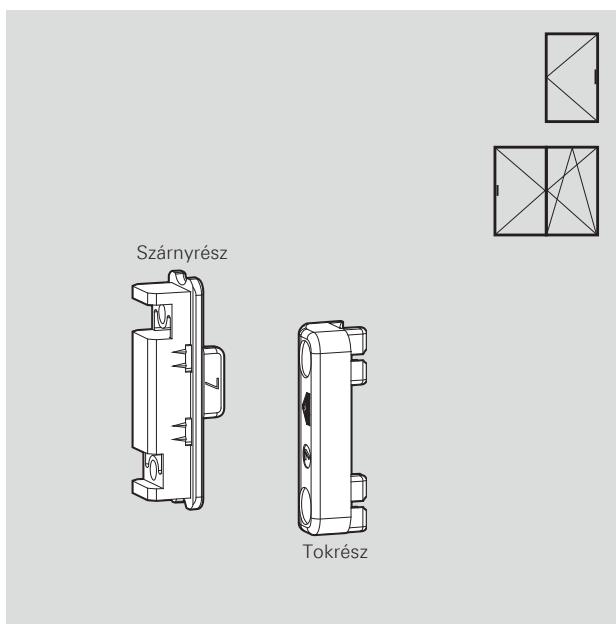
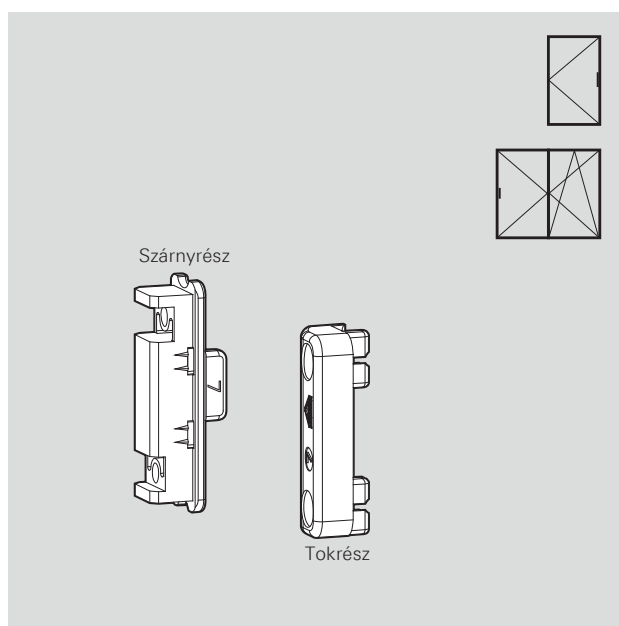
### Rejtett középzáró NT Designo

NT Designo rejtett középzáró		
Megnevezés	Vasalattengely	Cikkszám
<b>Szárnyrész</b>		<b>450 984</b>

Tokrész		
Aluplast 2000	13	451 001
Aluplast 3000	13	451 001
Aluplast 4000	13	450 998
Aluplast 5000	13	450 998
Aluplast 6000	13	450 998
Gealan 3000	13	450 999
Gealan 7000	13	450 999
Gealan 8000	13	450 999
Inoutic AD 13	13	451 015
Inoutic Eforte	13	451 015
Inoutic MD 100	13	451 015
Inoutic Prestige AD	13	451 015
Inoutic Prestige MD	13	451 015
KBE 70 AD	13	451 000
KBE 70 MD	13	451 000
Kömmerling 88 plus	13	451 002
Kömmerling Eurofutur Classic	13	451 002
Kömmerling Eurofutur Elegance	13	451 002
Rehau 799, Brillant Design (730)	13	451 003
Rehau 788, MD (735)	13	451 003
Rehau 980, Geneo	13	451 003
Rehau 986, EuroDesign 86	13	451 003
Roplasto 4K	13	451 004
Roplasto 7001 AD	13	451 004
Roplasto 7001 Md	13	451 004
Salamander Streamline 76	13	457 106
Salamander 2D	13	457 106
Salamander 3D	13	457 106
Schüco Corona AD	13	450 998
Schüco Corona CT70 AD	13	450 997
Schüco Corona CT70 MD	13	451 001
Schüco Corona SI82 MD	13	451 001
Trocal Innonova 70.A5 AD	13	451 016
Trocal Innonova 70.M5 MD	13	451 016
Veka Topline AD 13	13	450 997
Veka Topline MD 13	13	450 997




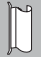


NT Designo II rejtett középzáró		
Megnevezés	Vasalattengely	Cikkszám
<b>Szárnyrész</b>		<b>450 984</b>

Tokrész		
Aluplast 2000	13	630 577
Brüggmann AD 13	13	606 607
Brüggmann MD 13	13	606 607
Gealan 3000	13	606 608
Gealan 7000	13	606 608
Gealan 8000	13	606 608
Kömmerling Eurofutur Classic	13	606 605
Kömmerling Eurofutur Elegance	13	606 605
Kömmerling 88 Plus	13	606 605
Rehau 799, Brillant Design (S730)	13	606 606
Rehau 980, Geneo	13	606 606
Veka Alphaline 90	13	606 607
Veka Softline 70 AD	13	606 607
Veka Softline 70 MD	13	606 607

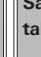





## Roto NT Takaró

### Ollópánt- és ollócsapágytakaró K

Megnevezés	 Ollópánttakaró K srég ollóhoz is	 Ollópánttakaró K fül nélkül	 Ollócsapágytakaró K 100 kg	 Íves ollópánttakaró K	 Állítható ollócsapágytakaró K	 Ollócsapágytakaró K 130 kg
	Cikkszám	Cikkszám	Cikkszám	Cikkszám	Cikkszám	Cikkszám
R01.1 natúrezüst	<b>230 243</b>	<b>491 328</b>	<b>230 195</b>	<b>231 355</b>	<b>230 304</b>	B 230 211 J 230 212
R01.2 újezüst	<b>230 244</b>		<b>230 196</b>	<b>231 356</b>	<b>230 305</b>	B 230 213 J 230 214
R01.3 matt titán	<b>329 179</b>		<b>329 180</b>	<b>329 892</b>	<b>329 183</b>	B 329 181 J 329 182
R03.1 matt sárgaréz	<b>230 246</b>		<b>230 199</b>	<b>231 358</b>	<b>230 308</b>	B 230 219 J 230 220
R03.2 fényes sárgaréz	<b>230 245</b>	<b>469 749</b>	<b>230 198</b>	<b>213 047</b>	<b>230 307</b>	B 230 217 J 230 218
R04.1 szürkésbarna	<b>230 251</b>	<b>469 750</b>	<b>230 204</b>	<b>214 161</b>	<b>230 313</b>	B 230 229 J 230 230
R04.3 olivbarna	<b>230 248</b>		<b>230 201</b>	<b>213 046</b>	<b>230 310</b>	B 230 223 J 230 224
R04.4 feketésbarna	<b>230 247</b>	<b>484 581</b>	<b>230 200</b>	<b>213 045</b>	<b>230 309</b>	B 230 221 J 230 222
R05.3 középbronz	<b>230 249</b>	<b>491 327</b>	<b>230 202</b>	<b>231 366</b>	<b>230 311</b>	B 230 225 J 230 226
R05.5 bronz	<b>230 250</b>		<b>230 203</b>	<b>231 367</b>	<b>230 312</b>	B 230 227 J 230 228
R07.1/2 fehér	<b>230 252</b>	<b>469 675</b>	<b>230 205</b>	<b>213 044</b>	<b>230 314</b>	B 230 231 J 230 232
Egyéni szín	<b>230 254</b>		<b>230 206</b>	<b>213 049</b>	<b>230 315</b>	B 230 233 J 230 234

### Sarokcsapágytakaró K

Megnevezés	 Sarokcsapágytakaró K	 Sarokcsapágytakaró K füllel	 Sarokcsapágytakaró K 100 kg	 Sarokcsapágytakaró K 130 kg
	Cikkszám	Cikkszám	Cikkszám	Cikkszám
R01.1 natúrezüst	<b>230 481</b>	<b>230 416</b>	<b>258 545</b>	B 230 449 J 230 450
R01.2 újezüst	<b>230 482</b>	<b>230 417</b>	<b>258 546</b>	B 230 451 J 230 452
R01.3 matt titán	<b>329 188</b>	<b>329 189</b>	<b>329 190</b>	B 329 191 J 329 192
R03.1 matt sárgaréz	<b>230 485</b>	<b>230 420</b>	<b>258 919</b>	B 230 457 J 230 458
R03.2 fényes sárgaréz	<b>230 484</b>	<b>230 419</b>	<b>258 920</b>	B 230 455 J 230 456
R04.1 szürkés barna	<b>230 490</b>	<b>230 425</b>	<b>258 921</b>	B 230 467 J 230 468
R04.3 olivbarna	<b>230 487</b>	<b>230 422</b>	<b>258 923</b>	B 230 461 J 230 462
R04.4 feketésbarna	<b>230 486</b>	<b>230 421</b>	<b>258 922</b>	B 230 459 J 230 460
R05.3 középbronz	<b>230 488</b>	<b>230 423</b>	<b>258 924</b>	B 230 463 J 230 464
R05.5 bronz	<b>230 489</b>	<b>230 424</b>	<b>258 925</b>	B 230 465 J 230 466
R07.1/2 fehér	<b>230 491</b>	<b>230 426</b>	<b>258 926</b>	B 230 469 J 230 470
Egyéni szín	<b>230 492</b>	<b>230 427</b>	<b>258 928</b>	B 230 471 J 230 472

## Roto NT

### Kiegészítő NT vasalatelemek

#### Speciális rúdzár

##### B-Ny rúdzár állandó kilincsmagassággal, kilincstávolság 25 mm

SzHM/mm	Hossz/mm	Kilincs- magasság/mm	Zárócsapok	Cikkszám
481 – 600	490	170		<b>259 883</b>
601 – 800	690	263		<b>259 884</b>
801 – 1000	890	413	1 E	<b>259 885</b>
1001 – 1200	1090	513	1 E	<b>259 886</b>
1201 – 1400	1290	563	1 E	<b>259 887</b>
1401 – 1600	1490	563	2 E	<b>259 888</b>
1601 – 1800	1690	563	2 E	<b>259 889</b>
1601 – 1800	1690	1000	2 E	<b>259 890</b>
1801 – 2000	1890	1000	2 E	<b>259 891</b>
2001 – 2200	2090	1000	3 E	<b>259 892</b>
2201 – 2400	2290	1000	3 E	<b>259 893</b>

##### B-Ny rúdzár állandó kilincsmagassággal, kilincstávolság 30 mm

SzHM/mm	Hossz/mm	Kilincs- magasság/mm	Zárócsapok	Cikkszám
481 – 600	490	170		<b>259 894</b>
601 – 800	690	263		<b>259 895</b>
801 – 1000	890	413	1 E	<b>259 896</b>
1001 – 1200	1090	513	1 E	<b>259 897</b>
1201 – 1400	1290	563	1 E	<b>259 898</b>
1401 – 1600	1490	563	2 E	<b>259 899</b>
1601 – 1800	1690	563	2 E	<b>259 900</b>
1601 – 1800	1690	1000	2 E	<b>259 901</b>
1801 – 2000	1890	1000	2 E	<b>259 902</b>
2001 – 2200	2090	1000	3 E	<b>259 903</b>
2201 – 2400	2290	1000	3 E	<b>259 904</b>

##### B-Ny rúdzár állandó kilincsmagassággal, kilincstávolság 35 mm

SzHM/mm	Hossz/mm	Kilincs- magasság/mm	Zárócsapok	Cikkszám
481 – 600	490	170		<b>259 905</b>
601 – 800	690	263		<b>259 906</b>
801 – 1000	890	413	1 E	<b>259 907</b>
1001 – 1200	1090	513	1 E	<b>259 908</b>
1201 – 1400	1290	563	1 E	<b>259 909</b>
1401 – 1600	1490	563	2 E	<b>259 910</b>
1601 – 1800	1690	563	2 E	<b>259 911</b>
1601 – 1800	1690	1000	2 E	<b>259 912</b>
1801 – 2000	1890	1000	2 E	<b>259 913</b>
2001 – 2200	2090	1000	3 E	<b>259 914</b>
2201 – 2400	2290	1000	3 E	<b>259 915</b>

##### B-Ny rúdzár állandó kilincsmagassággal, kilincstávolság 40 mm

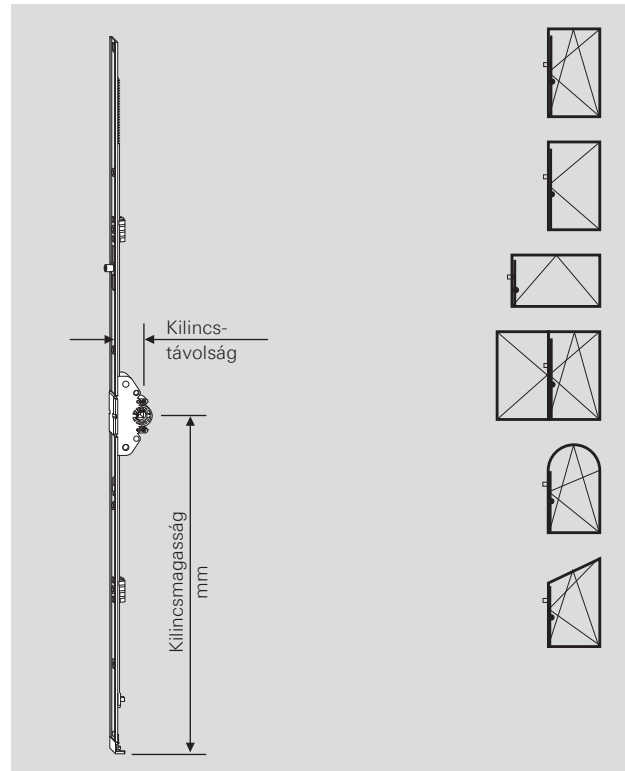
SzHM/mm	Hossz/mm	Kilincs- magasság/mm	Zárócsapok	Cikkszám
481 – 600	490	170		<b>259 916</b>
601 – 800	690	263		<b>259 917</b>
801 – 1000	890	413	1 E	<b>259 918</b>
1001 – 1200	1090	513	1 E	<b>259 919</b>
1201 – 1400	1290	563	1 E	<b>259 920</b>
1401 – 1600	1490	563	2 E	<b>259 921</b>
1601 – 1800	1690	563	2 E	<b>259 922</b>
1601 – 1800	1690	1000	2 E	<b>259 923</b>
1801 – 2000	1890	1000	2 E	<b>259 924</b>
2001 – 2200	2090	1000	3 E	<b>259 925</b>
2201 – 2400	2290	1000	3 E	<b>259 926</b>

##### B-Ny rúdzár állandó kilincsmagassággal, kilincstávolság 45 mm

SzHM/mm	Hossz/mm	Kilincs- magasság/mm	Zárócsapok	Cikkszám
481 – 600	490	170		<b>259 927</b>
601 – 800	690	263		<b>259 928</b>
801 – 1000	890	413	1 E	<b>259 929</b>
1001 – 1200	1090	513	1 E	<b>259 930</b>
1201 – 1400	1290	563	1 E	<b>259 931</b>
1401 – 1600	1490	563	2 E	<b>259 932</b>
1601 – 1800	1690	563	2 E	<b>259 933</b>
1601 – 1800	1690	1000	2 E	<b>259 934</b>
1801 – 2000	1890	1000	2 E	<b>259 935</b>
2001 – 2200	2090	1000	3 E	<b>259 936</b>
2201 – 2400	2290	1000	3 E	<b>259 937</b>

##### B-Ny rúdzár állandó kilincsmagassággal, kilincstávolság 40 mm

SzHM/mm	Hossz/mm	Kilincs- magasság/mm	Zárócsapok	Cikkszám
481 – 600	490	170		<b>259 938</b>
601 – 800	690	263		<b>259 939</b>
801 – 1000	890	413	1 E	<b>259 940</b>
1001 – 1200	1090	513	1 E	<b>259 941</b>
1201 – 1400	1290	563	1 E	<b>259 942</b>
1401 – 1600	1490	563	2 E	<b>259 943</b>
1601 – 1800	1690	563	2 E	<b>259 944</b>
1601 – 1800	1690	1000	2 E	<b>259 945</b>
1801 – 2000	1890	1000	2 E	<b>259 946</b>
2001 – 2200	2090	1000	3 E	<b>259 947</b>
2201 – 2400	2290	1000	3 E	<b>259 948</b>



## Roto NT

### Kiegészítő NT vasalatelemek Speciális rúdzár

#### Zárható B-Ny rúdzár állandó kilincsmagassággal, kilincstávolság 25 mm

SzHM/mm	Hossz/mm	Kilincs- magasság/mm	Zárócsapok	Cikkszám
1601 – 1800	1690	1000	2 E	<b>259 950</b>
1801 – 2000	1890	1000	2 E	<b>259 952</b>
2001 – 2200	2090	1000	3 E	<b>259 954</b>
2201 – 2400	2290	1000	3 E	<b>259 956</b>

#### Zárható B-Ny rúdzár állandó kilincsmagassággal, kilincstávolság 30 mm

1601 – 1800	1690	1000	2 E	<b>259 958</b>
1801 – 2000	1890	1000	2 E	<b>259 960</b>
2001 – 2200	2090	1000	3 E	<b>259 962</b>
2201 – 2400	2290	1000	3 E	<b>259 964</b>

#### Zárható B-Ny rúdzár állandó kilincsmagassággal, kilincstávolság 35 mm

1601 – 1800	1690	1000	2 E	<b>259 966</b>
1801 – 2000	1890	1000	2 E	<b>259 968</b>
2001 – 2200	2090	1000	3 E	<b>259 970</b>
2201 – 2400	2290	1000	3 E	<b>259 972</b>

#### Zárható B-Ny rúdzár állandó kilincsmagassággal, kilincstávolság 40 mm

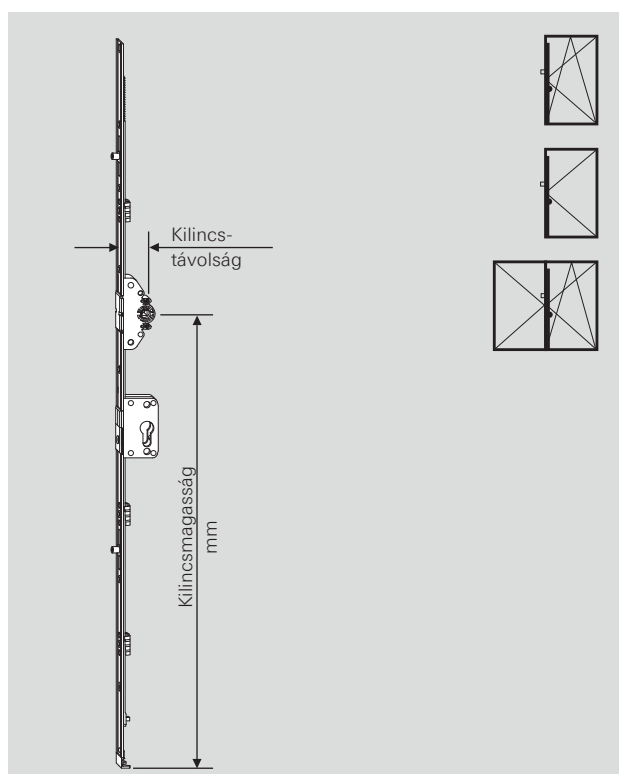
1601 – 1800	1690	1000	2 E	<b>259 974</b>
1801 – 2000	1890	1000	2 E	<b>259 976</b>
2001 – 2200	2090	1000	3 E	<b>259 978</b>
2201 – 2400	2290	1000	3 E	<b>259 980</b>

#### Zárható B-Ny rúdzár állandó kilincsmagassággal, kilincstávolság 45 mm

1601 – 1800	1690	1000	2 E	<b>259 982</b>
1801 – 2000	1890	1000	2 E	<b>259 984</b>
2001 – 2200	2090	1000	3 E	<b>259 986</b>
2201 – 2400	2290	1000	3 E	<b>259 988</b>

#### Zárható B-Ny rúdzár állandó kilincsmagassággal, kilincstávolság 50 mm

1601 – 1800	1690	1000	2 E	<b>259 990</b>
1801 – 2000	1890	1000	2 E	<b>259 992</b>
2001 – 2200	2090	1000	3 E	<b>259 994</b>
2201 – 2400	2290	1000	3 E	<b>259 996</b>



#### Zárható B-Ny rúdzár változtatható kilincsmagassággal, kilincstávolság 25 mm

SzHM/mm	Hossz/mm	Kilincs- magasság/mm	Zárócsapok	Cikkszám
1601 – 2000	1780	801 – 1000	2 E	<b>259 817</b>
2001 – 2400	2180	1001 – 1200	4 E	<b>259 818</b>

#### Zárható B-Ny rúdzár változtatható kilincsmagassággal, kilincstávolság 30 mm

1601 – 2000	1780	801 – 1000	2 E	<b>259 819</b>
2001 – 2400	2180	1001 – 1200	4 E	<b>259 820</b>

#### Zárható B-Ny rúdzár változtatható kilincsmagassággal, kilincstávolság 35 mm

1601 – 2000	1780	801 – 1000	2 E	<b>259 821</b>
2001 – 2400	2180	1001 – 1200	4 E	<b>259 822</b>

#### Zárható B-Ny rúdzár változtatható kilincsmagassággal, kilincstávolság 40 mm

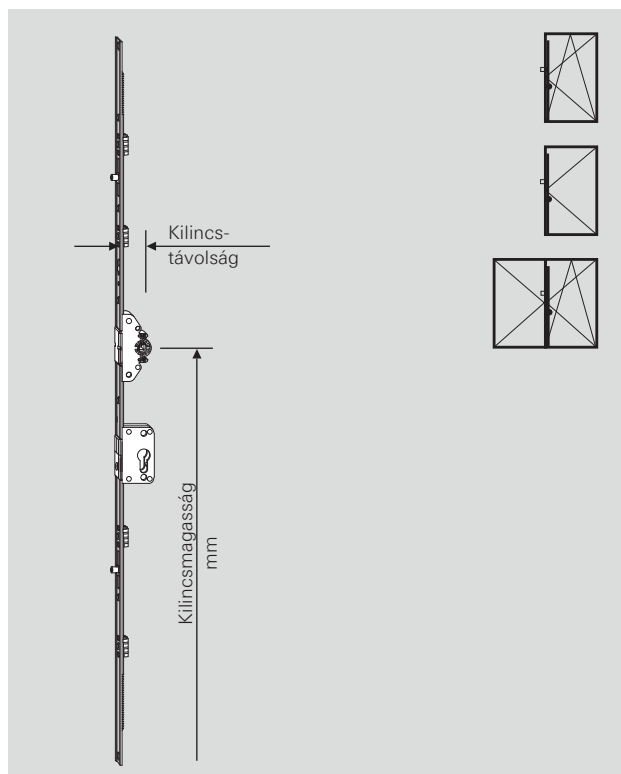
1601 – 2000	1780	801 – 1000	2 E	<b>259 823</b>
2001 – 2400	2180	1001 – 1200	4 E	<b>259 824</b>

#### Zárható B-Ny rúdzár változtatható kilincsmagassággal, kilincstávolság 45 mm

1601 – 2000	1780	801 – 1000	2 E	<b>259 825</b>
2001 – 2400	2180	1001 – 1200	4 E	<b>259 826</b>

#### Zárható B-Ny rúdzár változtatható kilincsmagassággal, kilincstávolság 50 mm

1601 – 2000	1780	801 – 1000	2 E	<b>259 827</b>
2001 – 2400	2180	1001 – 1200	4 E	<b>259 828</b>



## Roto NT

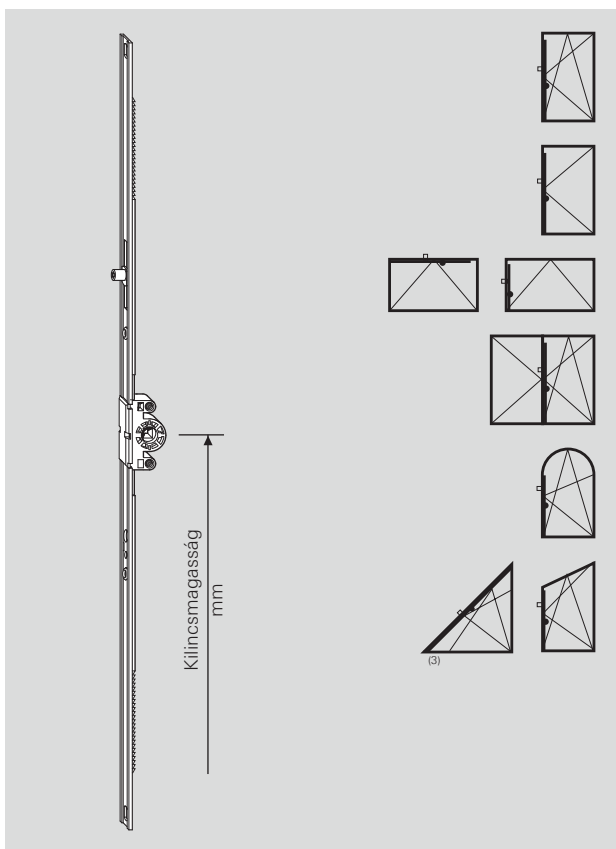
### Kiegészítő NT vasalatelemek Speciális rúdzár

#### B-Ny rúdzár változtatható kilincsmagassággal, kilincstávolság 15 mm

SzHM/mm	Hossz/mm	Kilincs- magasság/mm	Zárócsapok	Cikkszám
310 – 450 <sup>(1)</sup>	430	155 – 225		<b>259 717</b>
451 – 620 <sup>(1)</sup>	400	225 – 310		<b>259 718</b>
621 – 800	580	311 – 400	1 E	<b>259 719</b>
801 – 1200 <sup>(2)</sup>	980	401 – 600	1 E	<b>318 596</b>
1201 – 1600 <sup>(2)</sup>	1380	601 – 800	2 E	<b>318 597</b>
1601 – 2000	1780	801 – 1000	2 E	<b>259 762</b>
2001 – 2400	2180	1001 – 1200	4 E	<b>259 763</b>

#### B-Ny rúdzár változtatható kilincsmagassággal, kilincstávolság 15 mm, lyukasztás résszellőztetőhöz

801 – 1200	980	401 – 600	1 E	<b>318 596</b>
1201 – 1600	1380	601 – 800	2 E	<b>318 597</b>
1601 – 2000	1780	801 – 1000	2 E	<b>457 914</b>
2001 – 2400	2180	1001 – 1200	4 E	<b>335 975</b>



<sup>(1)</sup> Hibáműködtetégátoló nem lehetséges

<sup>(2)</sup> Résszellőztetővel

<sup>(3)</sup> Háromszög ablak esetén a B-Ny sarokváltó helyett a 260 278 cikkszámú sarokváltót kell alkalmazni

#### Peremrúdzár változtatható kilincsmagassággal, kilincstávolság 15 mm

SzHM/mm	Hossz/mm	Kilincs- magasság/mm	Zárócsapok	Cikkszám
401 – 600	400	200 – 300	2 E	<b>624 045</b>
601 – 800	600	301 – 400	2 E	<b>624 046</b>
801 – 1000	800	401 – 500	2 E	<b>624 047</b>
1001 – 1200	1000	501 – 600	3 E	<b>624 048</b>
1201 – 1400	1200	601 – 700	3 E	<b>624 049</b>
1801 – 2000	1800	901 – 1000	4 E	<b>624 050</b>



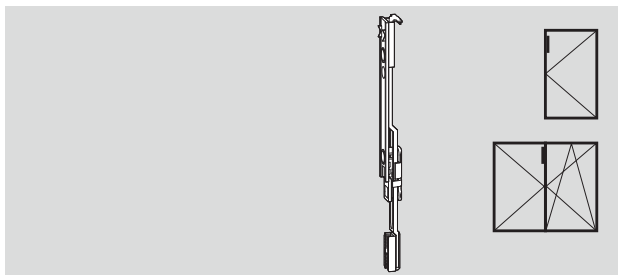
## Roto NT

### Kiegészítő NT vasalatelemek

#### Rúdzár csatlakozó

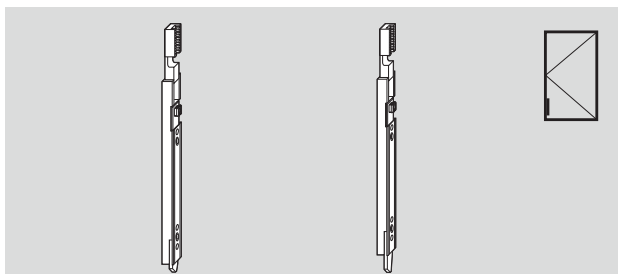
Rúdzár csatlakozó löketfordító nélkül (hossz 110 mm) 457 626  
kizárás 11 mm

Rúdzár csatlakozó löketfordító nélkül (hossz 110 mm) 349 187  
kizárás 14 mm

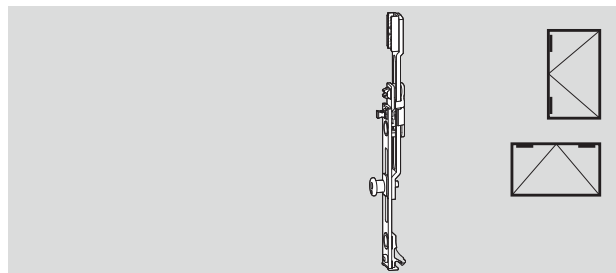


Rúdzár csatlakozó löketfordítóval 312 032  
kizárás 11 mm

Rúdzár csatlakozó löketfordítóval 312 033  
kizárás 18 mm



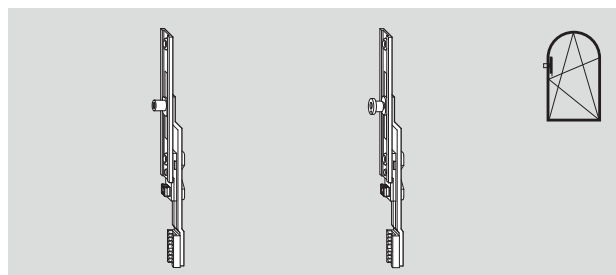
Rúdzár csatlakozó 1 V 382 716



#### Íves Rúdzár csatlakozó

Íves Rúdzár csatlakozó 1 E 245 688

Íves Rúdzár csatlakozó 1 V 245 687



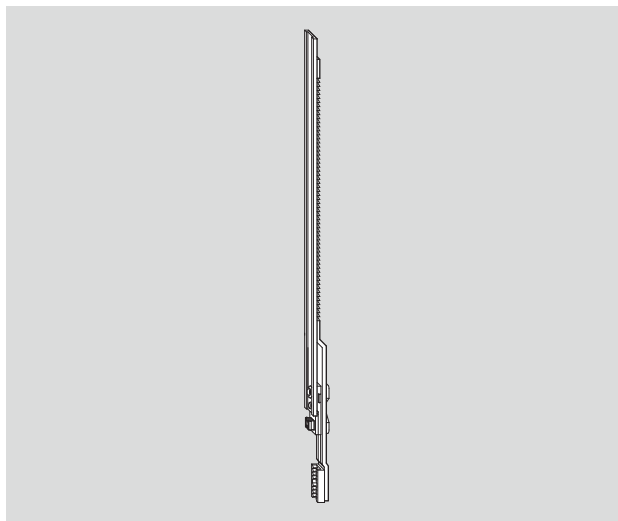


## Roto NT

### Kiegészítő NT vasalatelemek

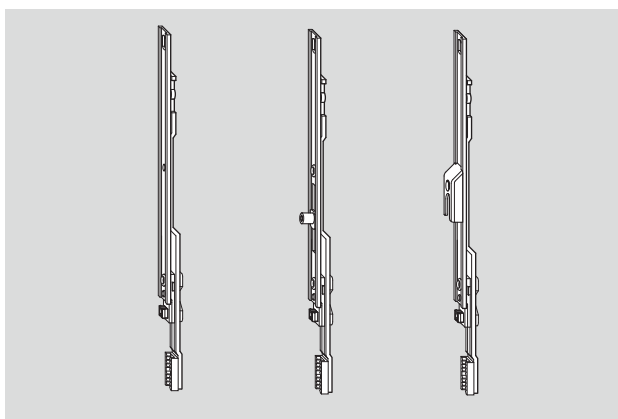
#### Rúdzár hosszabbító

##### Rúdzár hosszabbító 330 489 993



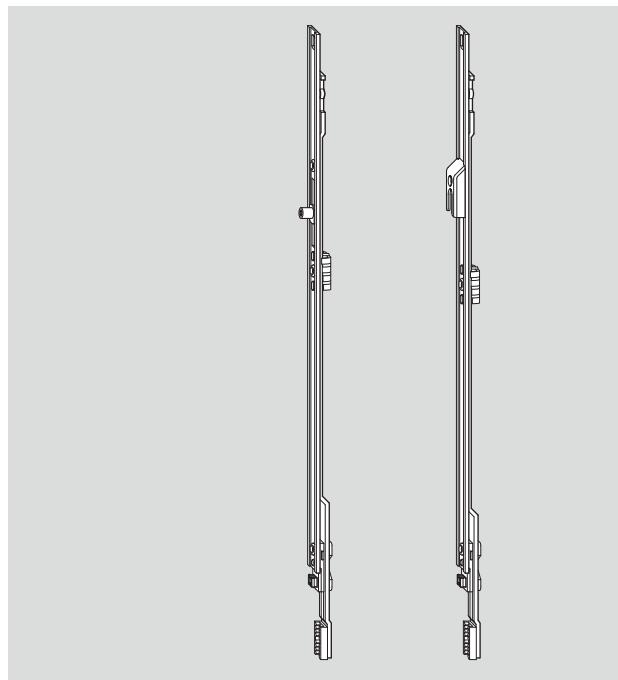
##### Rúdzár hosszabbító 200

Megnevezés	Cikkszám
Rúdzár hosszabbító 200	<b>308 267</b>
Rúdzár hosszabbító 200	1 E <b>450 821</b>
Rúdzár hosszabbító 200 szárnyperemrúdzárhoz - felül (záródarabbal)	<b>450 822</b>
Rúdzár hosszabbító 200 szárnyperemrúdzárhoz - alul, (kép nélkül) (záródarabbal)	<b>280 342</b>



##### Rúdzár hosszabbító 400

Megnevezés	Cikkszám
Rúdzár hosszabbító 400	1 E <b>260 193</b>
Rúdzár hosszabbító 400 szárnyperemrúdzárhoz (záródarabbal)	<b>260 195</b>



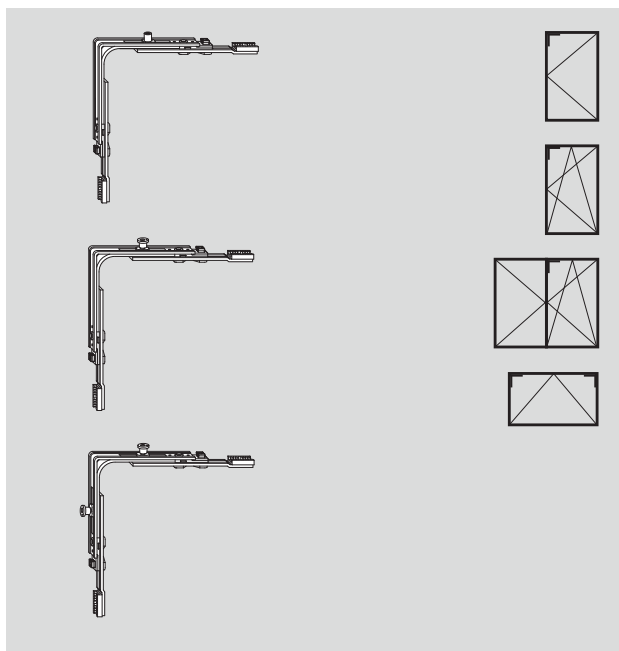
## Roto NT

### Kiegészítő NT vasalatelemek Speciális sarokváltó

Sarokváltó	1 E	260 275
------------	-----	---------

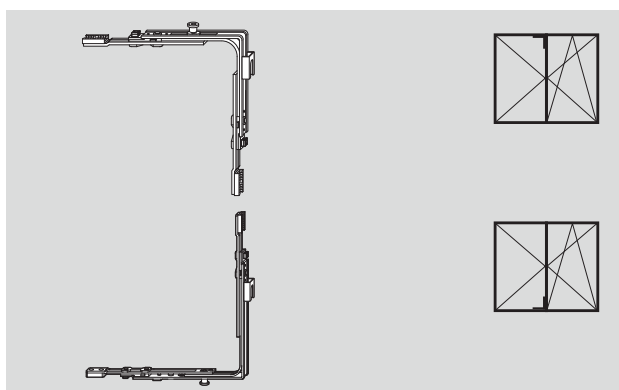
Sarokváltó WK1 / WK2	1 V	260 272
----------------------	-----	---------

Sarokváltó WK3	2 V	260 274
----------------	-----	---------



Sarokváltó WK2 / WK3 záródarabbal, kétszárnyú ablakhoz	1 V	313 538
---	-----	---------

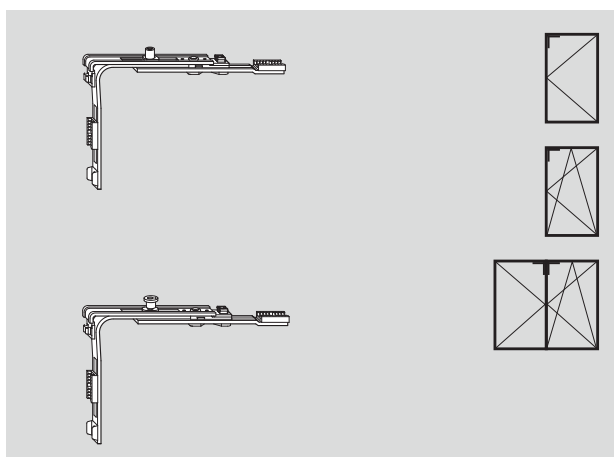
Sarokváltó WK2 / WK3 záródarabbal, kétszárnyú ablakhoz	1 V	367 227
---	-----	---------



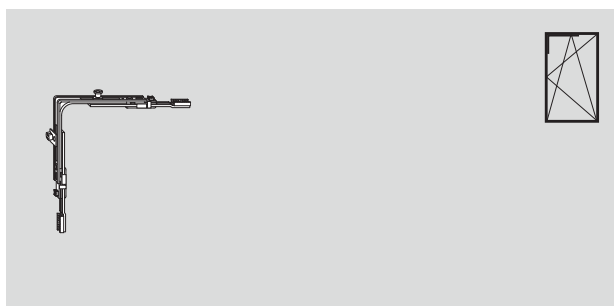
Különleges sarokváltó, rövid (SzHM < 360 mm)	1 E	260 280
---	-----	---------

Különleges sarokváltó, rövid (SzHM < 360 mm)	1 P	260 282
---	-----	---------

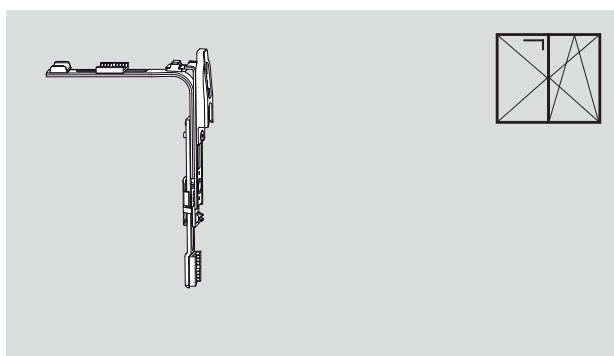
Különleges sarokváltó, rövid (SzHM < 360 mm)	1 V	281 288
---	-----	---------



Sarokváltó részellőztetővel	1 P	
9 mm vasalattengely	B	389 819
	J	389 818
13 mm vasalattengely	B	389 817
	J	389 816



Különleges sarokváltó záródarabbal és kizárással	484 686
---	---------



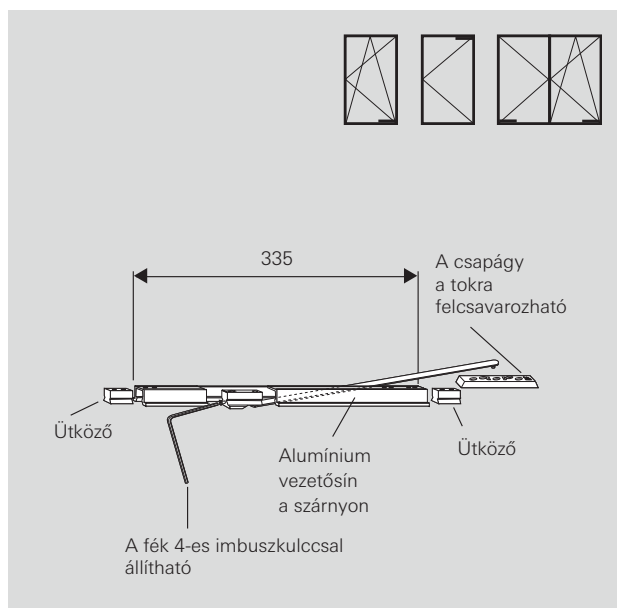
## Roto NT

### Kiegészítő NT vasalatelemek Nyitáshatároló

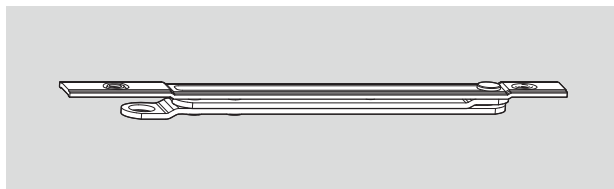
<b>Nyitáshatároló 335</b>	<b>260 565</b>
12 mm horonyhézag választható végállás, fokozatmentesen állítható fék	

<b>Csapágy</b>	<b>264 625</b>
felcsavarozható	

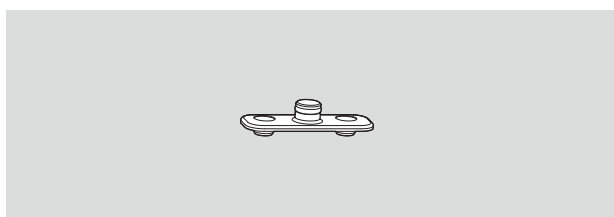
<b>Alátét</b>	profilfüggő
---------------	-------------



<b>Nyitáshatároló NT Designo, szárnyrész</b>	<b>485 591</b>
--	----------------



<b>Nyitáshatároló NT Designo, tokrész</b> (= Rögzíthetőöllő tokrész)		
Aluplast 2000	13	<b>477848</b>
Aluplast 3000	13	<b>477848</b>
Aluplast 4000	13	<b>490128</b>
Aluplast 5000	13	<b>490128</b>
Aluplast 6000	13	<b>490128</b>
Brüggmann AD 13	13	<b>477848</b>
Brüggmann MD 13	13	<b>477848</b>
Gealan 3000	13	<b>477848</b>
Gealan 7000	13	<b>477848</b>
Gealan 8000	13	<b>477848</b>
Inoutic AD 13	13	<b>490133</b>
Inoutic Eforte	13	<b>490133</b>
Inoutic MD 100	13	<b>490133</b>
Inoutic Prestige AD	13	<b>490133</b>
Inoutic Prestige MD	13	<b>490133</b>
KBE 70 AD	13	<b>477848</b>
KBE 70 MD	13	<b>477848</b>
KBE AD	9	<b>477848</b>
KBE MD	9	<b>477849</b>
Kömmerling Eurodur 3S	13	<b>477848</b>
Kömmerling Eurofutur Classic	13	<b>477848</b>
Kömmerling Eurofutur Elegance	13	<b>477848</b>
Plus Plan Plus Tec	13	<b>477848</b>
Rehau 799, Brillant Design (730)	13	<b>477848</b>
Rehau 788, MD (735)	13	<b>477848</b>
Rehau 980, Geneo	13	<b>477848</b>
Rehau 986, EuroDesign 86	13	<b>477848</b>
Salamander Streamline 76	13	<b>477848</b>
Salamander 2D	13	<b>477848</b>
Salamander 3D	13	<b>477848</b>
Schüco Corona AD	13	<b>477848</b>
Schüco Corona CT70 AD	13	<b>477848</b>
Schüco Corona CT70 MD	13	<b>477848</b>
Trocal 88+	13	<b>490159</b>
Trocal 900	9	<b>477849</b>
Trocal Innonova 2000	13	<b>490159</b>
Trocal Innonova 70.A5 AD	13	<b>477848</b>
Trocal Innonova 70.M5 MD	13	<b>477848</b>
Veka Softline AD 9	9	<b>477848</b>
Veka Topline AD 13	13	<b>477848</b>
Veka Topline MD 13	13	<b>477848</b>

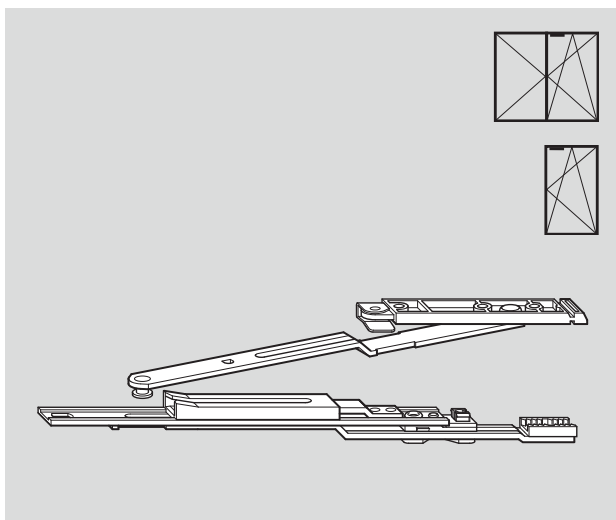


## Roto NT

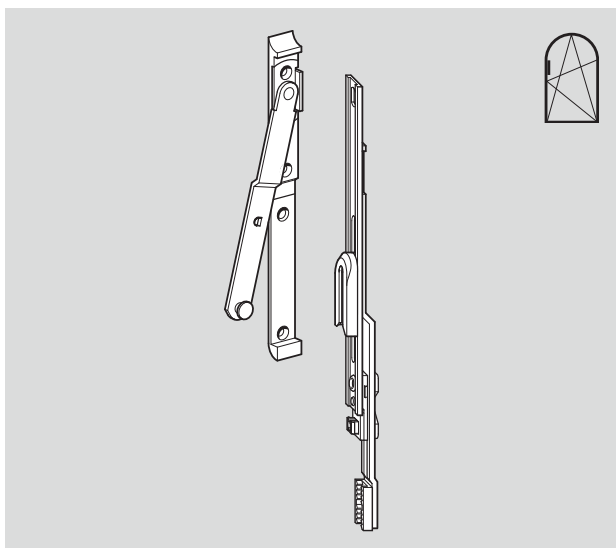
### Kiegészítő NT vasalatelemek

#### Másodolló és horonyolló

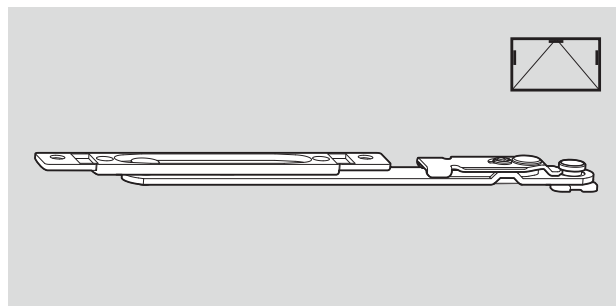
Másodolló 200 255 237  
Másodolló Nyíló-Bukó (kép nélkül) 292 022



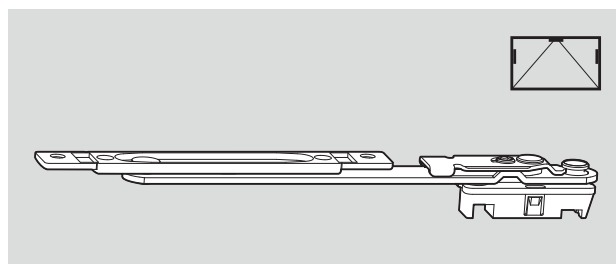
Íves másodolló 245 764



Horonyolló és szárnytartócsap vasalat előlapra 482 823



Horonyolló és szárnytartó vasalat horonyba 494 389

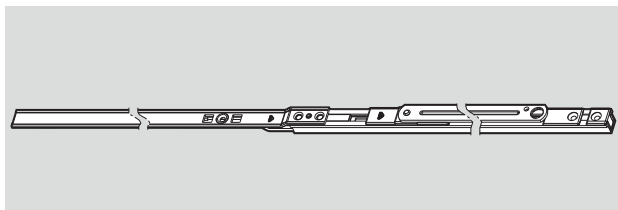


## Roto NT

### Kiegészítő NT vasalatelemek Rögzíthetőolló és tisztítóolló

#### Rögzíthetőolló szárnyrész

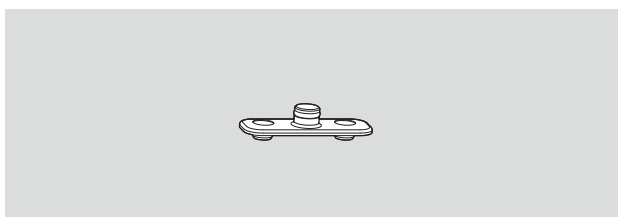
Rögzíthetőolló NT	486 820
Rögzíthetőolló kar, 1-es típus	486 821
Rögzíthetőolló kar, 2-es típus	492 757
Rugósítóköz	491 797



#### Rögzíthetőolló tokrész

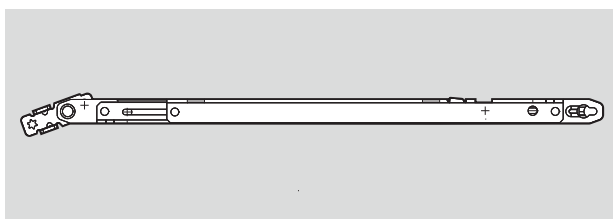
(= NT Designo nyitáshatároló tokrész)

Aluplast 2000	477 848
Aluplast 3000	477 848
Aluplast 4000	490 128
Aluplast 5000	490 128
Aluplast 6000	490 128
Brüggmann AD 13	477 848
Brüggmann MD 13	477 848
Gealan 3000	477 848
Gealan 7000	477 848
Gealan 8000	477 848
Inoutic AD 13	490 133
Inoutic Eforte	490 133
Inoutic MD 100	490 133
Inoutic Prestige AD	490 133
Inoutic Prestige MD	490 133
KBE 70 AD	477 848
KBE 70 MD	477 848
KBE AD	477 848
KBE MD	477 849
Kömmerling Eurodur 3S	477 848
Kömmerling Eurofutur Classic	477 848
Kömmerling Eurofutur Elegance	477 848
Plus Plan Plus Tec	477 848
Rehau 799, Brillant Design (730)	477 848
Rehau 788, MD (735)	477 848
Rehau 980, Geneo	477 848
Rehau 986, EuroDesign 86	477 848
Salamander Streamline 76	477 848
Salamander 2D	477 848
Salamander 3D	477 848
Schüco Corona AD	477 848
Schüco Corona CT70 AD	477 848
Schüco Corona CT70 MD	477 848
Trocal 88+	490 159
Trocal 900	477 849
Trocal Innonova 2000	490 159
Trocal Innonova 70.A5 AD	477 848
Trocal Innonova 70.M5 MD	477 848
Veka Softline AD 9	477 848
Veka Topline AD 13	477 848
Veka Topline MD 13	477 848



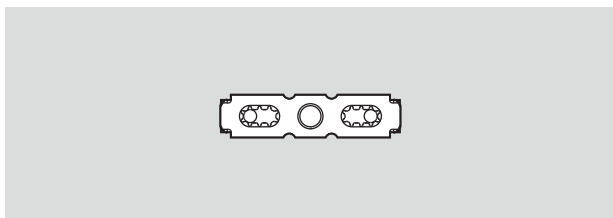
#### Tisztítóolló

Tisztítóolló, SzHM 290 – 560 mm	347 131
Tisztítóolló, SzHM 561 – 1200 mm	347 132



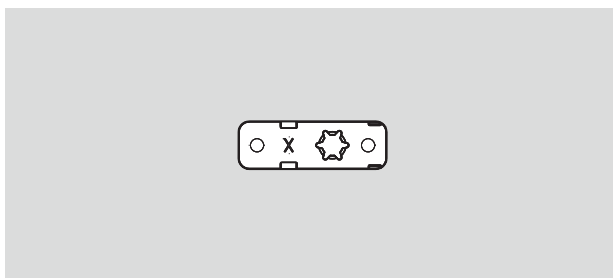
#### Tisztítóolló szárnycsapágó

348 277



#### Alátét

Alátét 3,5 mm fehér (RAL 9016)	347 133
Alátét 3,5 mm barna (RAL 8019)	347 134
Alátét 5,5 mm fehér (RAL 9016)	347 236
Alátét 5,5 mm barna (RAL 8019)	347 237
Alátét 8 mm fehér (RAL 9016)	347 238
Alátét 8 mm barna (RAL 8019)	347 239
Srég alátét 3,5 mm fehér (RAL 9016)	347 240
Srég alátét 3,5 mm barna (RAL 8019)	347 241



## Roto NT

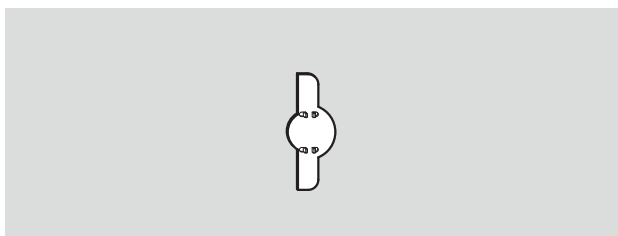
### Kiegészítő NT vasalatelemek

### Oldalnyitás lezáró és egyéb vasalatelem

<b>Lökethatároló</b>	<b>264 603</b>
B-Ny rúdzár 90°-ra	



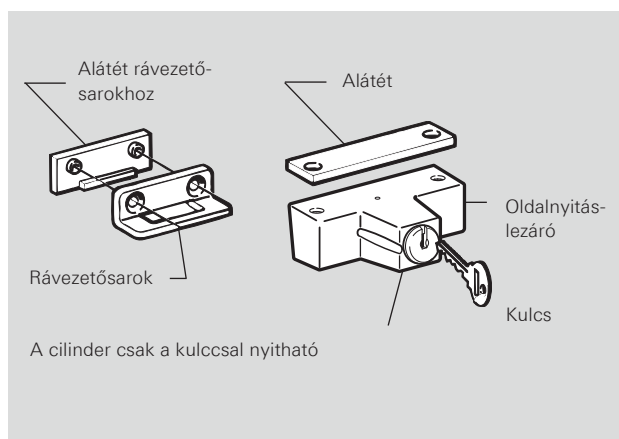
<b>Fúrás elleni védelem</b>	<b>627 343</b>
8/15/25/30/35/40/45/50 mm kilincstávolság	



<b>Oldalnyitás lezáró cilinderrel, felcsavarozható</b>	
RotoSil oldalnyitás lezáró	<b>257 070</b>
Fehér	<b>230 153</b>
Barna	<b>230 152</b>

<b>Alátét</b>	
RotoSil	<b>287 578</b>
Fehér	<b>230 155</b>
Barna	<b>230 158</b>

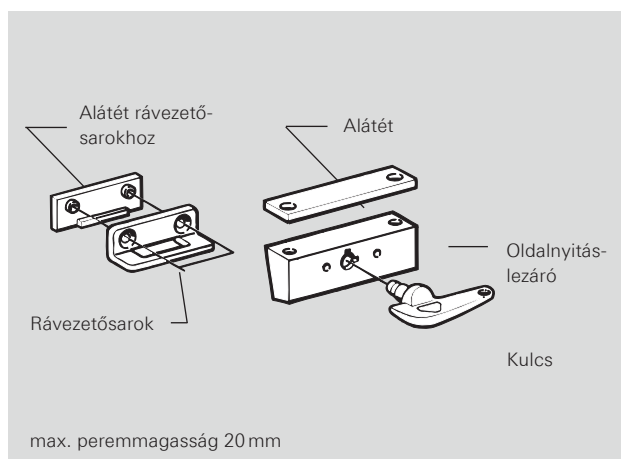
<b>Alátét rávezetősarokhoz</b>	
RotoSil	<b>287 579</b>
Fehér	<b>230 156</b>
Barna	<b>230 159</b>



<b>Oldalnyitás lezáró, felcsavarozható</b>	
RotoSil oldalnyitás lezáró	<b>287 575</b>
RotoSil kulcs	<b>287 577</b>
Fehér oldalnyitás lezáró	<b>230 157</b>
Fehér kulcs	<b>230 149</b>
Barna oldalnyitás lezáró	<b>230 160</b>
Barna kulcs	<b>230 150</b>

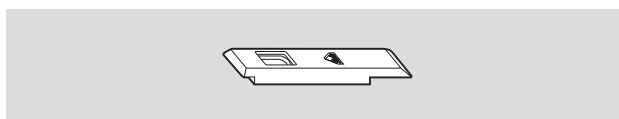
<b>Alátét</b>	
RotoSil	<b>287 578</b>
Fehér	<b>230 155</b>
Barna	<b>230 158</b>

<b>Alátét rávezetősarokhoz</b>	
RotoSil	<b>287 579</b>
Fehér	<b>230 156</b>
Barna	<b>230 159</b>

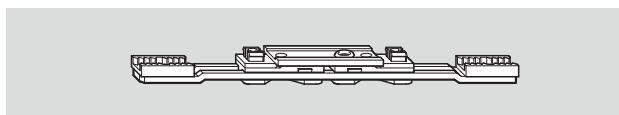


<b>Összekötőlemez</b>	<b>350 401</b>
-----------------------	----------------

<b>Összekötőlemez szárnyperemrúdzár Euronut 7/8-hoz</b>	<b>378 425</b>
---	----------------

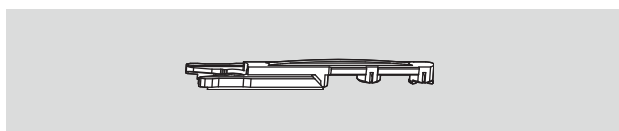


<b>Csatlakozó háromszög ablakhoz</b>	<b>264 606</b>
--------------------------------------	----------------



<b>80 mm-es biztosítólemez</b>	<b>487206</b>
--------------------------------	---------------

a 385 393 cikkszámú 250-es Designo és Designo II ollóélólaphoz

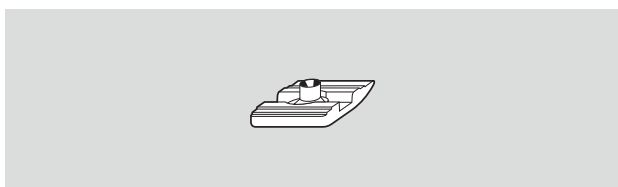


## Roto NT

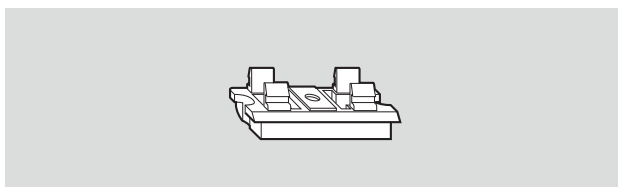
### Kiegészítő NT vasalatelemek

### Rávezető

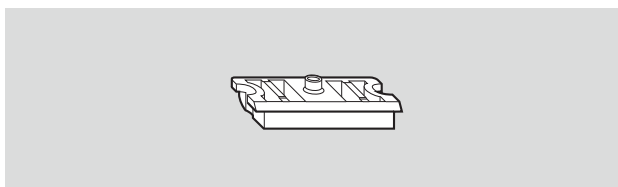
<b>Horonyrávezető</b>	
Működési hézag 12 mm	<b>350 402</b>
Működési hézag 13 mm	<b>350 403</b>



<b>Rávezető nutos kivitelhez</b>	<b>281 290</b>
----------------------------------	----------------

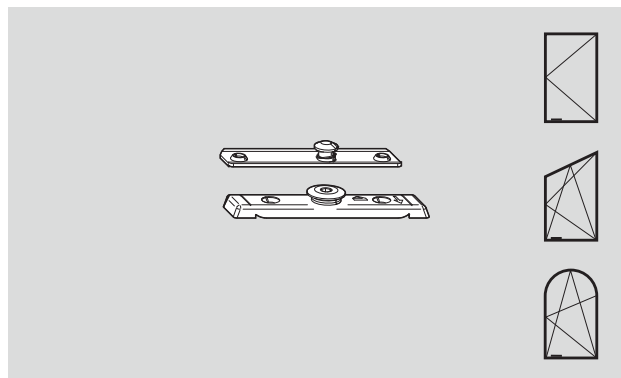


<b>Rávezető</b>	<b>281 289</b>
-----------------	----------------



<b>Horonyrávezető</b>	
csak íves építőelemmel együtt használható	

Működési hézag 4 mm és 12 mm bemarható ill. rácsavarozható, állítható	<b>245 765</b>
Alátét tokrészhez Euronut 7/8 esetén	<b>375 930</b>

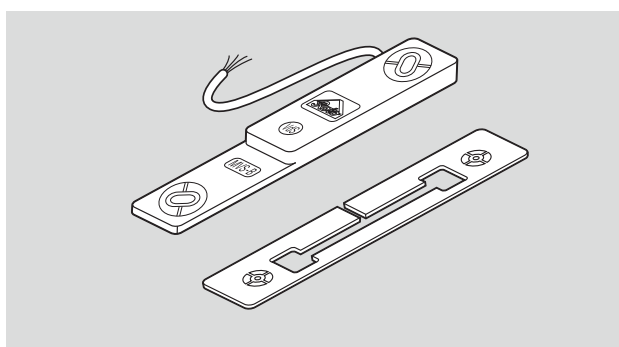


## Roto NT

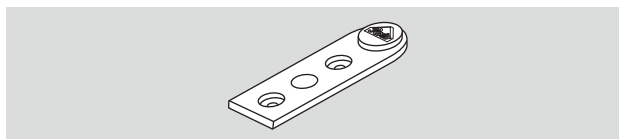
### Kiegészítő NT vasalatelemek Elektromos vasalatelem

Nyitásérzékelő	
Kivitel	Cikkszám
<b>MVS-B nyitásérzékelő</b> vezeték: 6 m, fehér*	<b>292 101</b>
<b>MVS-C nyitásérzékelő</b> vezeték: 6 m, fehér*	<b>292 114</b>
<b>MTS nyitásérzékelő</b> vezeték: 6 m, fekete*	<b>292 118</b>
* beépítési útmutatóval	

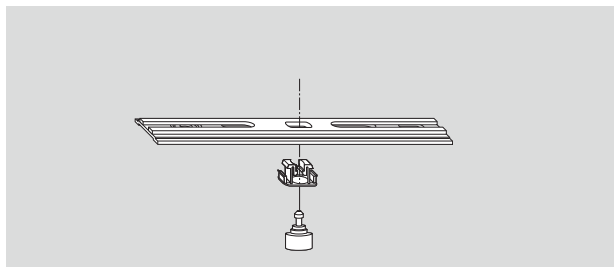
Alátét nyitásérzékelőhöz	
Gyártó / Profilrendszer	Cikkszám
Fa	<b>309 245</b>



**MVS/MTS horonymágnes** 292 120

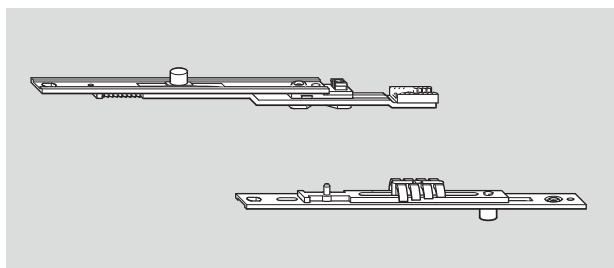


**MVS szerelőkészlet** 292 119  
400-as és 600-as középzárhoz

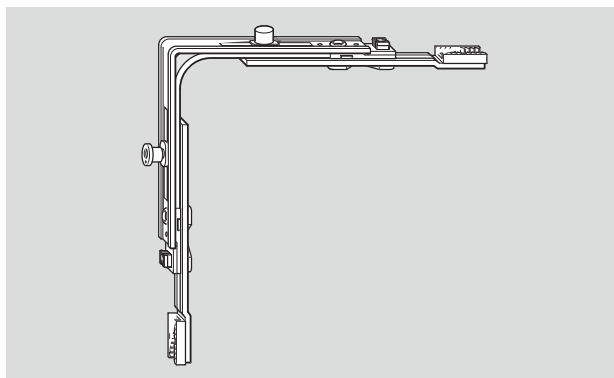


**MVS Rúdzár hosszabbító** 445 434

**MVS végzáró elem** 292 123



**MVS sarokváltó** 1V / 1 mágnes 292 121



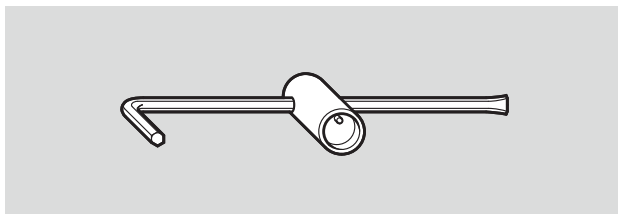


## Roto NT

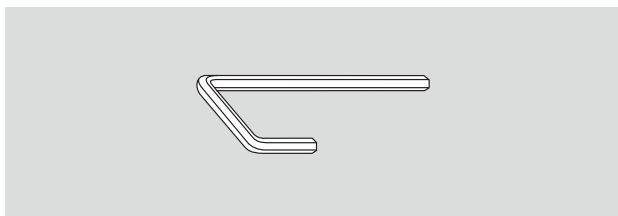
### Tartozékok

### Állító szerszám és sablon

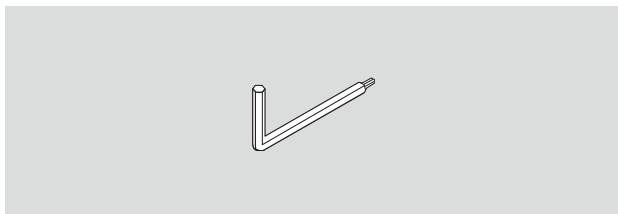
**Állítókulcs** 258 191  
zárócsapokhoz V



**Imbuszkulcs 4** 208 609  
zárócsapokhoz E és P

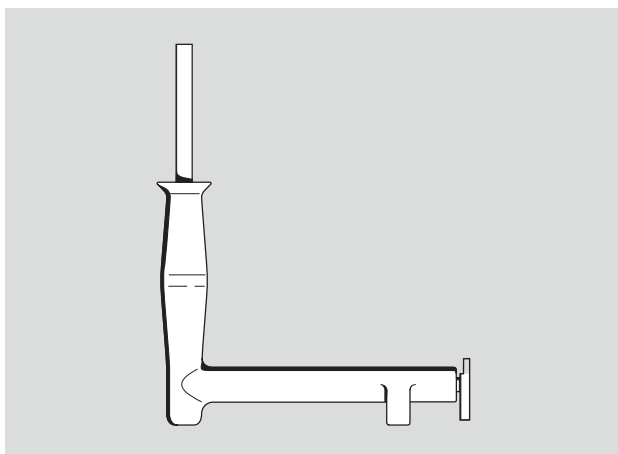


**Imbuszkulcs 2,5/4** 230 764  
E5 sarokpántok és ajtózár V csap szorítónyomás állításához

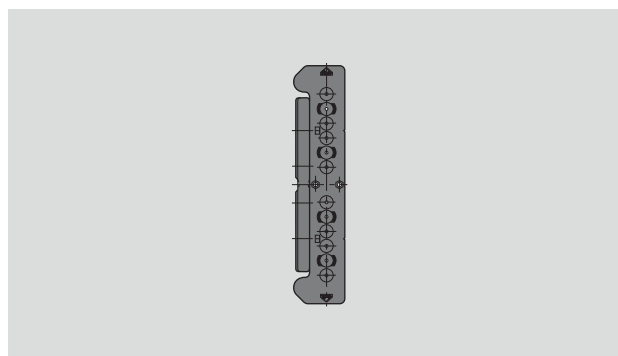


**Szerelőkilincs** 311 029  
ollócsapágycsap kihúzásához ill. behelyezéséhez

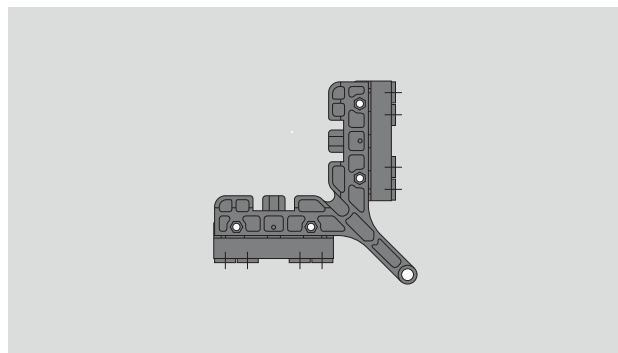
**Penge szerelőkilincshez** 230 765



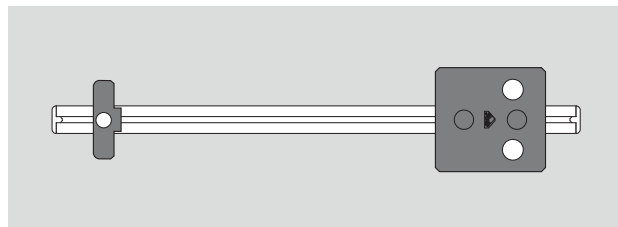
**NT K sarokcsapágy-/ollócsapágy fúró sablon** 230 727  
K 3/100  
K 6/130 230 729



**NT K sarokpánt fúró sablon** 230 728  
K 3/100  
K 6/130 230 730



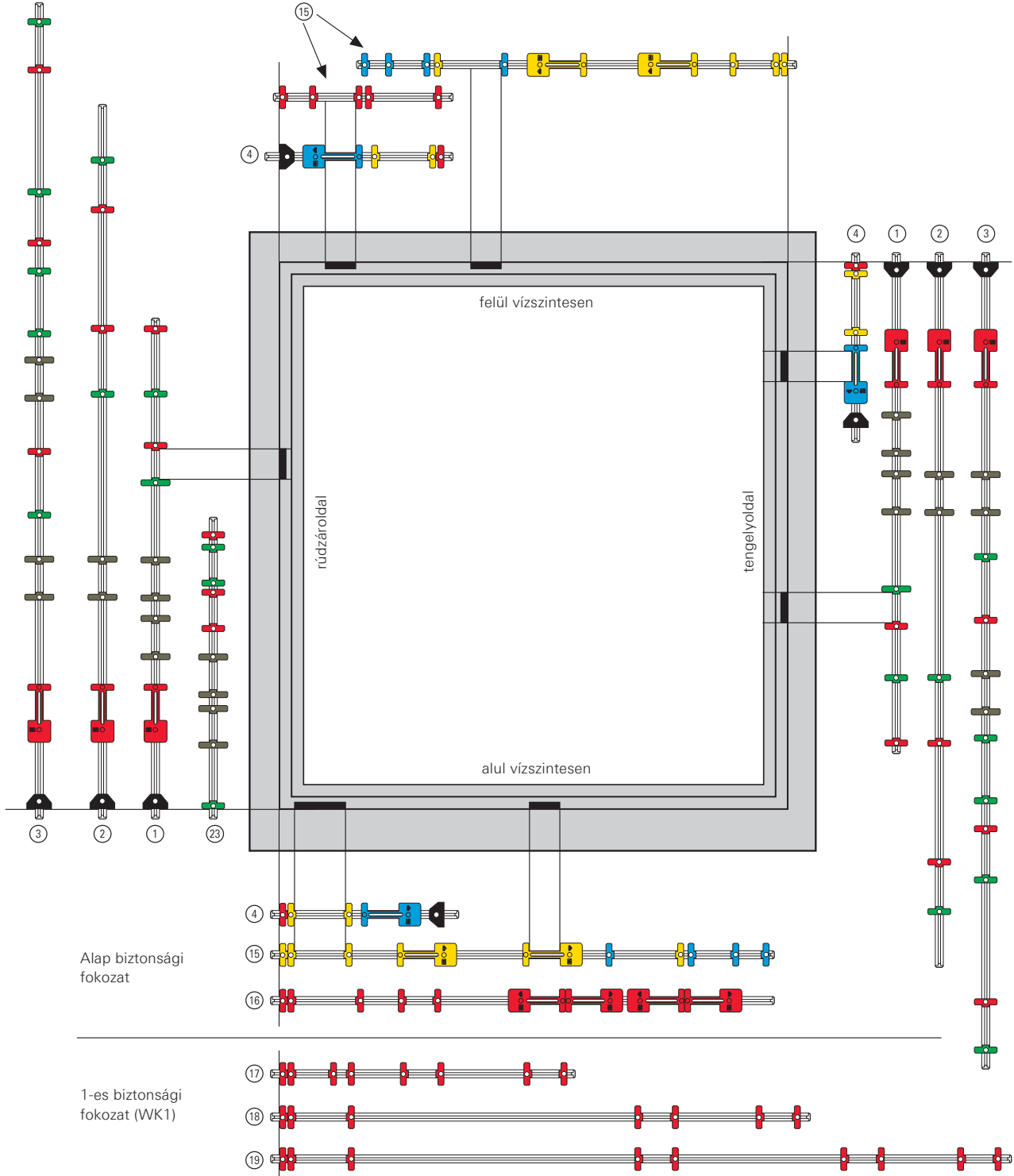
**NT Designo fúrósablon standard csaphoz** 451 019



# Roto NT

## Tartozékok

### Sablon



Alap biztonsági fokozat

1-es biztonsági fokozat (WK1)

1 - 4 + 23 Rúdzár/Sarokváltó	Cikkszám
23 Rúdzár 481-800	263 338
1 Rúdzár/tengelyoldal (810-1400)	290 048
2 Rúdzár/tengelyoldal (1401-1600)	290 049
3 Rúdzár/tengelyoldal Ajtók	290 050
4 Sarokváltó/Bukócsapágó	290 051

15 - 19 Beépítő sablon	Cikkszám
15 Alul/felül vízszintesen (801-1600)	311 892
16 Nyílászárny-alul/felül vízszintesen (801-1400)	311 893
17 Beépítő sablon - alul vízszintesen 320- 730	263 335
18 Beépítő sablon - alul vízszintesen 731-1130	263 336
19 Beépítő sablon - alul vízszintesen 1131-1400	263 337



**Roto Elzett Vasalatkereskedelmi Kft.**  
**Ablak- és ajtótechnológia**

H-9461 Lövő  
Kossuth Lajos u. 25.  
Telefon +36 99 534 200  
Telefax +36 99 367 132  
roto-ese@roto-frank.com  
www.roto.hu



**Minden igényhez az optimális vasalatrendszer egy helyről:**

- Roto Tilt&Turn** | Bukó-nyíló vasalatrendszer ablakokhoz és teraszajtókhoz
- Roto Sliding** | Vasalatrendszerek nagyméretű teraszajtókhoz
- Roto Door** | Átfogó termékpaletta a tartósan tömített ajtókhoz
- Roto Equipment** | Kiegészítő alkatrészek ablakokhoz és ajtókhoz