



ABLAKVASALATOK
AJTÓVASALATOK
AUTOMATA BEJÁRATI RENDSZEREK
ÉPÜLETTELÜGYELETI RENDSZEREK



MŰANYAG, FA ÉS ALUMÍNIUM ABLAKOKHOZ ÉS TERASZAJTÓKHOZ



Bukó-nyíló vasalatok UNI-JET

Vorsprung mit System



Vorsprung mit System

A GU csoport vasalatkínálata	4
Univerzálisan alkalmazható: az UNI-JET zárás vezérlés	6
Külső szerelésű UNI-JET pántoldalak	10
Rejtett UNI-JET pántoldalak	12
UNI-JET bukó-nyíló vasalatok	14
Vasalatrendszerek műanyag proflokhoz	16
Vasalatrendszerek fa proflokhoz	18
Vasalatrendszerek alumínium proflokhoz	21
Szolgáltatások	28

Szerzői jogi megjegyzések

© A kiadvány tartalma (képek és szöveg) szerzői jogi védelem alatt áll. Ha a képen, illetve képjegyzékben nincs külön hivatkozás, úgy a kép a Gretsch-Unitas vállalatcsoport tulajdonát képezi. A szerzői joggal védett anyagok használata a jogtulajdonos kifejezett beleegyezése nélkül nem megengedett.

Képjegyzék

3. oldal, a kab planungsbüro für bauleistungen gmbh, Fellbach hozzájárulásával

Megjelentette

Gretsch-Unitas GmbH Baubeschläge

Johann-Maus-Str. 3 | 71254 Ditzingen

Németország

Tel. + 49 7156 301-0 | Fax + 49 7156 301-293

www.G-U.com

Napjainkban az ablak és teraszajtó vasalatoknak a kifogástalan működésnél jóval többet kell nyújtaniuk. Valóban hatékony megoldást kizárólag az nyújt, aki az esztétikus dizájnról, az egyszerű szerelésre és a gazdaságos tárolásra is nagy hangsúlyt fektet. Az ablakgyártók azért bíznak a Gretsch-Unitas vállalatcsoportban: mert ablak- és ajtóvasalatok, az automata bejárati rendszerek és az épületfelügyeleti rendszerek egyik nemzetközi piacvezetőjeként a Gretsch-Unitas vállalatcsoport hozzáértő partner a bukó-nyíló vasalatok területén. Ennek alapja a GU több mint 100 éves hagyományokkal rendelkező családi vállalkozása, amelyet kezdettől fogva a műszaki fejlődés, a megbízhatóság és a gazdaságosság jellemez. A GU bukó-nyíló vasalatrendszere univerzálisan alkalmazható, esztétikus és komplett megoldást kínál. A "Vorsprung mit System", azaz "Rendszerben az előny" vezérgondolatunknak megfelelően első osztályú termékeinket első osztályú szervizszolgáltatásokkal kapcsoljuk össze, melyeket e prospektusunkban kívánunk bemutatni.



© kab GmbH Fellbach

A Gretsch-Unitas vállalatcsoport egy több mint 100 éves múltú visszatekintő családi vállalkozás.

Vorsprung mit System



Határtalan lehetőségek.

Mindegy, hogy nyíló, toló, emelkedő, bukó, forgó vagy billenő, egyszárnyú vagy többszárnyú, különböző formájú, műanyag, fa vagy alumínium ablakról van szó, a GU vállalatcsoport az ablakgyártók számára a legkülönbözőbb beépítési lehetőségeket biztosítja világszerte, és mindemellett meg is könnyíti dolgukat: A GU kiváló minőségű vasalatrendszerei nemcsak a magas műszaki és esztétikai követelményeknek felelnek meg, de hatékonyá teszik a feldolgozást, a beépítést és a tárolást is.



Univerzálisan alkalmazható: az UNI-JET zárás vezérlés



Egy megoldás mindenre: a zárás vezérlés elve

A GU csoport a zárás vezérléssel egy univerzálisan alkalmazható vasalatrendszert kínál minden ablakformához, és minden 16 mm-es nútmélységű műanyag, fa és alumínium ablakhoz: a bukó-nyíló ablakoktól kezdve a billenő- és forgóablakokon keresztül a toló-bukó és harmonika ajtóig. A zárás vezérlés – mindössze néhány alkatrészsel kiegészítve – különleges formák (félköríves, kerek, srég) megvalósítására is alkalmas.

Gazdaságos tárolás, gyártás és beépítés

A zárás vezérlés univerzális alkalmazhatóságának köszönhetően a gyártás során szükségtelenné válik a különböző vasalatrendszerek használata. Ezáltal a tárolás és utánrendelés költsége csökken, valamint egyszerűsödik a szerelés. A kevesebb vasalat alkotóelemnek és a különböző nyitásmódoknál történő változatos alkalmazhatóságnak köszönhetően nem csak a beépítést egyszerűsíti, de egyúttal az egyes alkatrészek számát is minimalizálja.

Biztonsággal előnyben

Az ablakvasalatok nyitási és csukási kényelme mellett fontos szerepet játszik a betörésbiztonság is. A zárás vezérlés kivitele a biztonsági szabványtól független, és mindig azonos – az alapbiztonságtól kezdve a minősített RC 1N, RC 2N és RC 2 betörésvédelmi osztályig bezárólag. A biztonsági fokozatok konfigurálása mindenekelőtt a különböző kialakítású zárfogadók kiválasztásával történik.



A ZÁRÁS VEZÉRLÉS ELVE

Egy megoldás minden típusú és alapanyagú ablakhoz. Speciális zárás vezérlés alkalmazására csupán az emelő-toló szerkezeteknél és az ALU-JET AK 8 esetében van szükség.



Bukó-nyíló ablak



Billenőablak



Forgóablak



Toló-bukó ablak / ajtó



Párhuzamos toló ablak / ajtó



Harmonika ablak / ajtó

A részletekig átgondolt: az UNI-JET zárás vezérlés

GU

Az önbeálló zárócsaptól a becsapódás elleni védelemig

Egy intelligens rendszer okos műszaki megoldásokkal: a GU zárás vezérlés minden alkotóeleme pontosan illeszkedik egymáshoz a gyártás, a beépítés és a kezelés egyszerűsítésének érdekében.



Cleverle

Az önbeálló Cleverle zárócsap követi a falchézagot 8,5 mm-től 15 mm-ig a standard zárfogadóval alkalmazva – a leegyszerűsített szerelés és karbantartás érdekében.



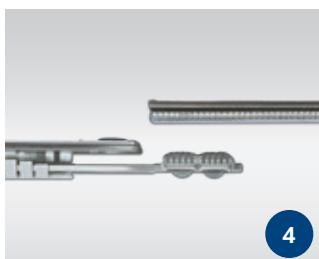
Klipszes csatlakozás

A rúdzár és az ollóelőlapp csatlakozása a középzárakkal biztonságos és praktikus a klipszes szerelésnek köszönhetően.



Automatizált vasalat szerelésre alkalmas összekapcsolás

Költséghatékony ablakgyártás az egyenes beakasztásnak köszönhetően.



Egyenes vágás

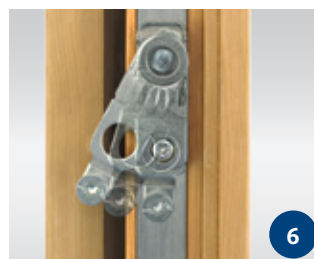
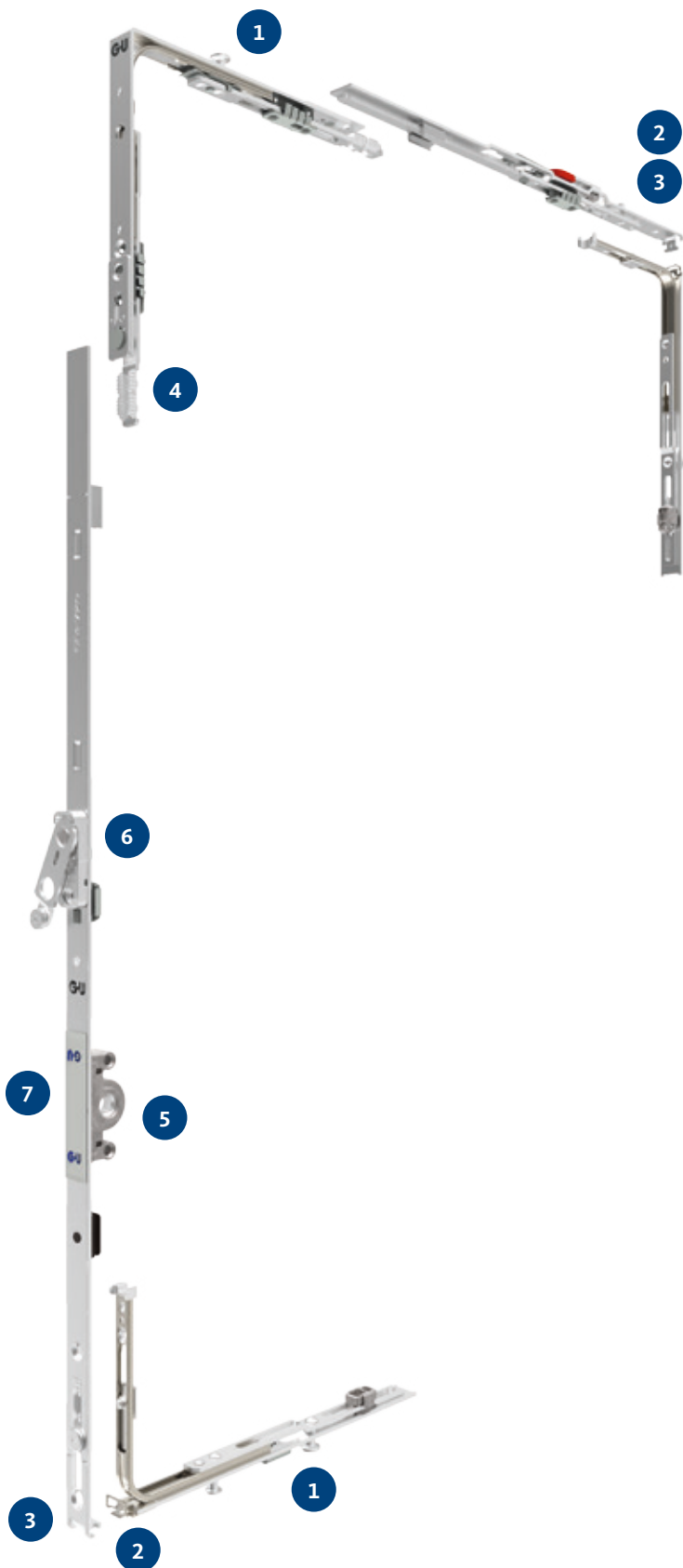
A rúdzárak és a középzárak méretre vágása egyszerű, speciális stanc szerzők nélkül végezhető. Ideális az építési területen végzett utólagos levágáshoz is.



Fix kilincsmagasságú bukó-nyíló rúdzár

Ideális minden ablakmérethez: a fix kilincsmagasságú bukó-nyíló rúdzár 160 mm-rel rövidíthető.





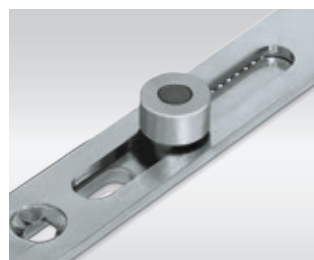
Szárnyemelő hibás működtetésgátló

A hibás működtetés gátló a szárnyat zárt állásba emeli a kényelmes és hibamentes működés érdekében.



Logoclip

A Logoclip alkalmas pl. a gyártó logójának és nevének vagy a CE és az RC 2 jelölések megjelenítésére.



Mágneses nyitásérzékelő

Nyitás- és csukás felügyelethez VdS C osztályig különböző mágneses vasalat alkatrészek állnak rendelkezésre.



FerGUard*ezüst standard felületkezelés

A hosszú távon is kiváló megjelenés érdekében: ferGUard*ezüst felületkezelés magas minőségű korrózióvédelemmel – standardizált sóoldatos vizsgálatokkal bizonyítva.



faceGUard – a legmagasabb szintű igényeket is kielégítő felület

Az agresszív környezeti hatásokkal szembeni (pl. uszoda) védelemre szolgáló felületkezelés. Teljesíti az 1500 órás sóoldatos vizsgálat követelményeit.



Lapos csomagolás

Az UNI-JET vasalat ergonomikus lapos csomagolásban kerül kiszállításra. Előnye: Könnyebb szerelés, kisebb raktározási helyszükséglet.

A külső szerelésű UNI-JET pántoldalak





A külső szerelésű UNI-JET D, UNI-JET M, UNI-JET S és UNI-JET C pántoldalak

Az ablakok megjelenésénél egyre fontosabb az esztétikum és a keskeny profil. Ezzel együtt a műszaki elvárások növekednek, ilyenek a háromrétegű üvegezés és az épületszint magas ablakelemek, melyek miatt a szárny súlyok is egyre nőnek. A GU csoport az UNI-JET-tel a dizájnról és a működésre vonatkozó legmagasabb szintű igényeket is kielégítő vasalatrendszerrel kínál műanyag, fa, illetve alumínium ablakokhoz.

Bevált műszaki megoldás tetszetős formában

Az UNI-JET pántoldal zárt és elegáns megjelenésével harmonikusan illeszkedik a modern ablakkerethez: A magas minőségű – fehérre festett vagy ezüst – felület látható csavaroktól és csapoktól mentes, ezáltal a takarókra nem minden esetben van szükség. További színek igény szerint rendelhetők, pánt takarók széles színválasztékban állnak rendelkezésre.

Tartós megoldás

Az új UNI-JET stabilan tartja a max. 200 kg súlyú, épületszint magas, max. 2800 mm magasságú szárnyakat – kiegészítő alkatrészek nélkül, azonos megjelenéssel. Továbbá garantált a zavartalan nyitás és csukás RC 3 biztonsági fokozatban is. 10 év működési garancia a tartós megbízhatóságért.

Könnyű felhasználás a gyártás során

Az UNI-JET vasalatrendszer a könnyű, hatékony és automatizált feldolgozhatóság jegyében született. A szimmetrikus alkatrészek, fúrás- és csavarképek megkönnyítik a szerelést. A lapos csomagolás és az alkatrészek számának csökkentése a raktárhely szempontjából további megtakarítást jelent.

Termékáttekintés

Megnevezés	Műanyag	Fa			Alumínium	
		UNI-JET M	UNI-JET S	UNI-JET D	UNI-JET C	
Bukó-nyíló vasalat	UNI-JET D	UNI-JET M	UNI-JET S	UNI-JET D	UNI-JET C	
Megnevezés	D = befűrt	M = bemart	S = csavarozott	D = befűrt	C = beszorított	
Szárnyfalc szélességhez (mm)	280 – 1600	280 – 1700	280 – 1600	280 – 1600	280 – 1600	
Szárnyfalc magassághoz (mm)	280 – 2800	280 – 2800	280 – 2800	280 – 2800	280 – 2800	
Bevizsgált vasalat teherbírás (kg)	150	200	130	100	130	
Oldal	16	18	18	22	21	

Minden mérethez és tömegre vonatkozó adatnál vegye figyelembe alkalmazási diagramjainkat! További információk a www.g-u.com weboldalon találhatóak

A rejtett UNI-JET pántoldalak





A rejtett UNI-JET SCF és UNI-JET CC pántoldalak

A GU csoport a műanyag, fa és alumínium ablakokhoz való rejtett pántoldalak széles kínálatával a dizájnról szóló magas szintű igényeknek is megfelel, és új teret nyit az ablakok kialakítása és kivitelezése terén. A teljes egészében rejtett pántok az ablakprofilnak kiemelkedően esztétikus megjelenést biztosítanak.

Dizájn és működés kompromisszumok nélkül

A műanyag és fa ablakokhoz felhasználható UNI-JET SCF rejtett pántoldala (az ütközőperemes, síkban záródó vagy CONTURA profilozással) és az alumínium ablakokhoz való UNI-JET CC nemcsak kihangsúlyozzák az ablak vonalvezetését, de ugyanolyan funkciókat és biztonságot nyújtanak, mint a GU csoport külső szerelésű pántoldalai.

A láthatatlan teherelosztó

A rejtett pántoldalok mintaszerűen teljesítették a 15000 nyitási ciklusos tartóssági vizsgálatot, így bizonyítva, hogy stabilan tartják a max. 160 kg szárny súlyú, max. 2800 mm magasságú szárnyakat, mindezt zavartalan nyitással és csukással RC 2 biztonsági fokozatig. További előnyt jelent az akadálymentes kialakítás lehetősége is.

Nagyobb szerelési hatékonyság

Rejtett pántoldalok esetén a szárny beakasztása az ablakokkal párhuzamosan történik. A szárny felakasztása egy ember számára is lehetséges. Gazdaságos raktározás a helytakarékos csomagolásnak és a csökkentett alkatrész igénynek köszönhetően.

Termékáttekintés

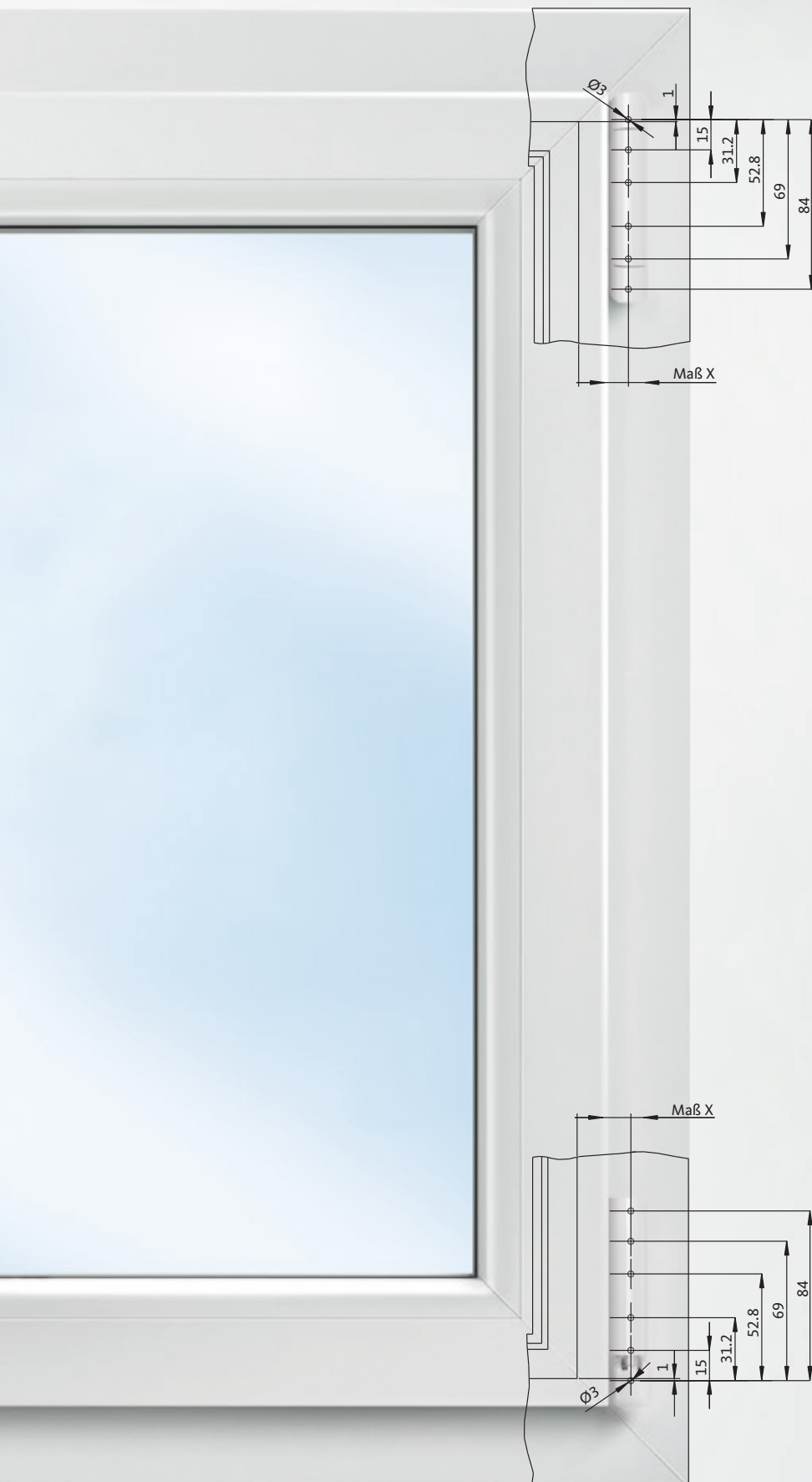
Megnevezés	Műanyag	Fa	Alumínium
Bukó-nyíló vasalat	UNI-JET SCF	UNI-JET SCF	UNI-JET CC
Megnevezés	S = csavarozott (screwed) C = rejtett (concealed) F = síkban záródó (flush)	S = csavarozott (screwed) C = rejtett (concealed) F = síkban záródó (flush)	C = beszorítós (clamped) C = rejtett (concealed)
Szárnyfalc szélességhez (mm)	390 – 1400	390 – 1400	390 – 1400
Szárnyfalc magassághoz (mm)	350 – 2800	350 – 2800	350 – 2800
Bevizsgált vasalat teherbírás (kg)	160*	160*	130
Oldal	17	18	23

* 160 kg opcionális teherelosztóval
Minden méretre és tömegre vonatkozó adatnál vegye figyelembe alkalmazási diagramjainkat! További információk a www.g-u.com weboldalon találhatóak

A teljes termékkínálat.

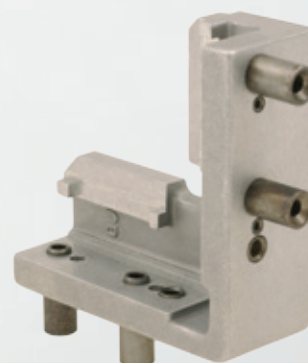
Minden ablak – műanyag, fa vagy alumínium, illetve külső szerelésű vagy rejtett pántoldal esetén is – meghatározott követelményeket támaszt a vasalattal szemben. Az UNI-JET bukó-nyíló vasalatok megfelelő – könnyen megmunkálható, kiváló minőségű és esztétikus – megoldást kínálnak valamennyi ablakhoz és teraszajtóhoz.





Fúrósablon az ollócsapágyhoz és sarokcsapágyhoz

Tökéletes pozicionálás mindegyik pántoldalnál: a szimmetrikus felépítésű masszív fúrósablon megkönnyíti a szerelést, és megelőzi a szerelési hibák kialakulását.

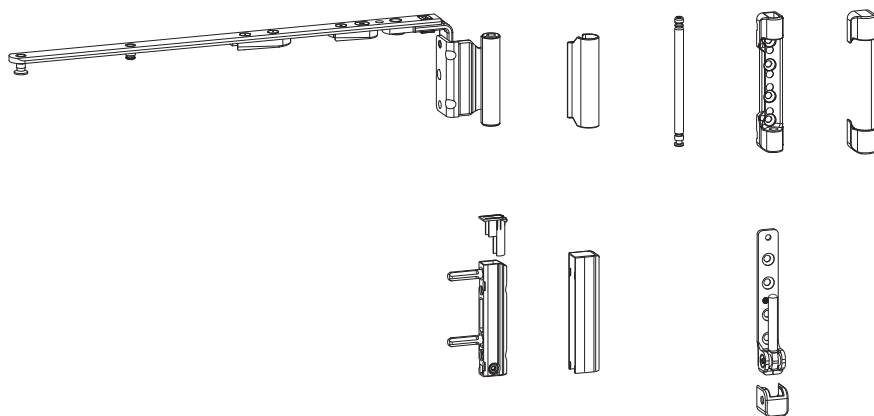


Befúrópánt fúrósablon

A tölcser formájú, edzett acél fúróperselyekkel ellátott masszív fúrósablon lehetővé teszi a szárny irányított és hatékony előfúrását.

Külső szerelésű vasalatrendszer műanyag profilokhoz

GU



UNI-JET D

A műanyag ablakokhoz és teraszajtókhoz alkalmazható UNI-JET D tetszés szerint választható pántoldallal – falcpánttal vagy befűrés pánttal – rendelhető. A zárfogadók tökéletesen illeszkednek az adott profilrendszerhez, így gondoskodva az ablakelemek biztonságos működéséről.

Alkalmazási lehetőségek:

- Bevizsgált vasalat teherbírás: max. 150 kg
- Akadálymentes kivitel magasra helyezett falcpántokkal erkély- és teraszajtókhoz

Előnyök a dizájn terén:

- Elegáns, az ütközőperemmel egy síkban fekvő vasalat kialakítás
- Magas minőségű felületkezelés fehér és ezüst színben raktárról, igény esetén további színekben is rendelhető
- Nagy színválasztékban rendelkezésre álló takarók



Falcpánt



Építési pánttakaró

Könnyű felhasználás:

- Szerelésbarát csapbiztosítás az ollócsapágóban
- Kényelmes, háromdimenziós vasalatbeállítás
- Egyszerű beállítás a takaró levétele nélkül, az alsó befűrés- és sarokpántnál lévő rugalmas építési pánttakarónak köszönhetően
- Az ollócsapágócsap kihúzása kényelmes a GU csapkihúzóval és szerelőkilincsel



Befűrés pánt

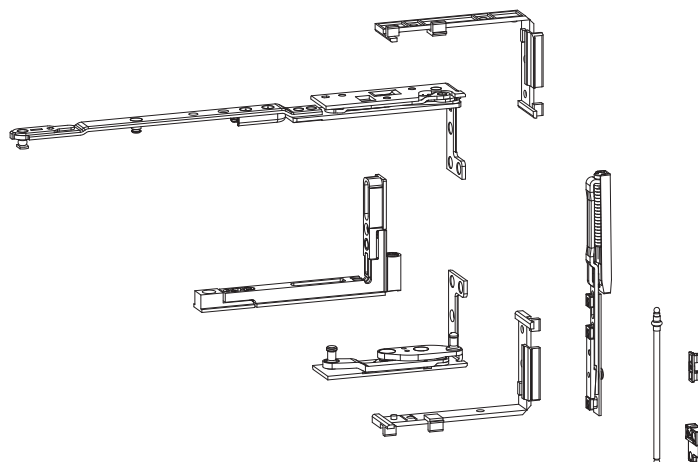


Sarok- és ollócsapágó

Termékáttekintés

Megnevezés	Falchézag [mm]	Nütmélység [mm]	Ütközőperem magasság [mm]	Bevizsgált vasalat teherbírás [kg]	Max. szárnyfalcszélesség [mm]	Max. szárnyfal magasság [mm]	Sarokcsapágó csapméret változatai [mm]
UNI-JET D	12	9/13	18/20/22	150	1600	2800	3 mm és 6 mm átmérővel, különböző hosszúságban

Minden méretre és tömegre vonatkozó adatnál vegye figyelembe alkalmazási diagramjainkat! További információk a www.g-u.com weboldalon találhatóak



UNI-JET SCF

A műanyag ablakokhoz és teraszajtókhoz való teljes egészében rejtett sarokcsapályák és ollókarok a dizájnról, a kényelmes használatra és az egyszerű szerelésre vonatkozó legmagasabb szintű igényeknek is megfelelnek.

Előnyök a dizájn terén:

- Az új befelé mozduló kinematika megjelenésbeli szabadságot eredményez
- Nincsenek látható vasalatelemek – síkba záródó ablakokhoz is alkalmazható

Könnyű felhasználás:

- Nem szükséges előfűrészi munkálatokat végezni a pánt miatt
- A párhuzamos felfüggesztésnek köszönhetően egy ember által végezhető a szerelés
- A vasalatelemek vakoláskor sem sérülnek meg, mivel a falba rejtve helyezkednek el

Alkalmazási lehetőségek:

- Lehetőség van a 3 szárnyú "svájci ablak" kialakítására is
- Bevizsgált vasalat teherbírás: max.130 kg, max. 160 kg teherelosztóval
- Nyitási szélesség: max. 90
- Bevizsgált biztonsági fokozatok



Belső kép



Scherenarm: Ollókar



Az UNI-JET SCF az új befelé mozduló kinematikával



Sarokcsapály

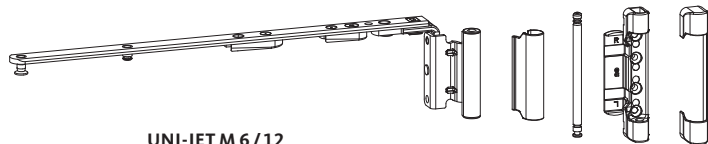
Termékáttekintés

Megnevezés	Falchézag [mm]	Nútmélység [mm]	Ütközőperem magasság [mm]	Bevizsgált vasalat teherbírás [kg]	Max. szárnyfalcszélesség [mm]	Max. szárnyfalc magasság [mm]
UNI-JET SCF	12	9 / 13	max. 22	130	1400	2800
UNI-JET SCF	12	9 / 13	max. 22	160*	1400	2800

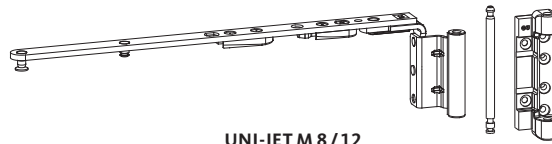
* 160 kg opcionális teherelosztóval

Minden méretre és tömegre vonatkozó adatnál vegye figyelembe alkalmazási diagramjainkat! További információk a www.g-u.com weboldalon találhatóak

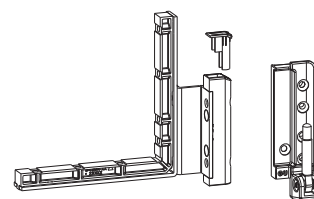
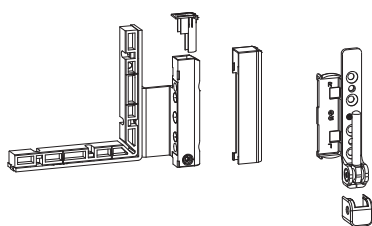
Külső szerelésű vasalatrendszerek fa profilokhoz



UNI-JET M 6/12



UNI-JET M 8/12



UNI-JET M és UNI-JET S

Az UNI-JET M-mel és az UNI-JET S-sel a fa ablakokhoz és teraszajtókhoz a legkülönbözőbb pántoldal variációk állnak rendelkezésre: az egyszeres és a kettős fazékpánton át a felcsavarozható sarok- és ollócsapágyig.

Előnyök a dizájn terén:

- Elegáns, az ütközőperemmel egy síkban fekvő vasalat kialakítás
- Magas minőségű felületkezelés fehér és ezüst színben raktárról, igény esetén további színekben is rendelhető
- Nagy színválasztékban rendelkezésre álló takarók

Könnyű felhasználás:

- Szerelésbarát csapbiztosítás az ollócsapágyban
- Kényelmes, 3-dimenziós vasalatbeállítás
- Egyszerű beállítás a takaró levétele nélkül, az alsó befűrés- és sarokpántnál lévő rugalmas építési pánttakarónak köszönhetően
- Az ollócsapágycsap kihúzása kényelmes a GU csapkihúzóval és szerelőkilincsel

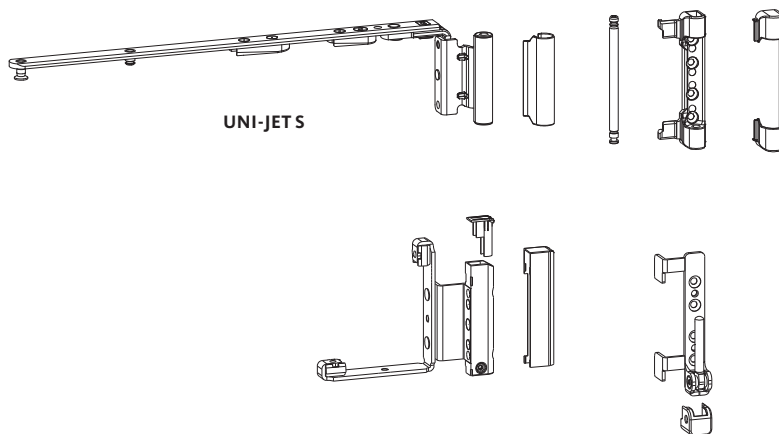
Alkalmazási lehetőségek:

- Szárnyfalc: 1700 mm szélességig, 2800 mm magasságig
- Vasalat teherbíró képesség: max. 200 kg. A masszív falcpántoknak köszönhetően a normál kivittel azonos megjelenéssel nagy súly esetében is.
- Akadálymentes kivitel magasra helyezett falcpántokkal erkély- és teraszajtókhoz
- Minden kivitel rendelhető először bukó majd nyíló változatban is
- A falcpántok fékkel vagy anélkül is rendelhetőek (nyitásgátlás)

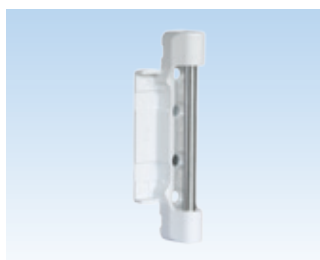
Termékáttekintés

Megnevezés	Falchézag [mm]	Nútmélység [mm]	Ütközőperem magasság [mm]	Bevizsgált vasalat teherbírás [kg]	Max. szárnyfalcszélesség [mm]	Max. szárnyfalc magasság [mm]
UNI-JET M20/12	12	9	18/20	130	1600	2800
UNI-JET M6/12	12	9/13	18/20	130	1600	2800
UNI-JET M6/4	4	9/13	15/18	130	1600	2800
UNI-JET M6/150	12	9/13	18/20	150	1600	2800
UNI-JET M8/12	12	9/13	18/20	200	1700	2800
UNI-JET S	12	9/13	18/20	130	1600	2800

Minden méretre és tömegre vonatkozó adatnál vegye figyelembe alkalmazási diagramjainkat! További információk a www.g-u.com weboldalon találhatóak



Falcpánt M 8/12



Ollócsapágy M6/12



Építési pánttakaró



Ollócsapágy S



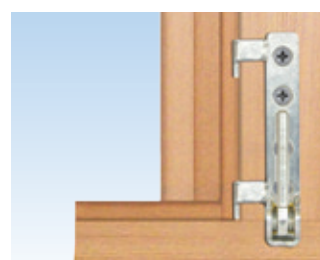
UNI-JET M 8/12 marásminta



UNI-JET M 6/12 marásminta

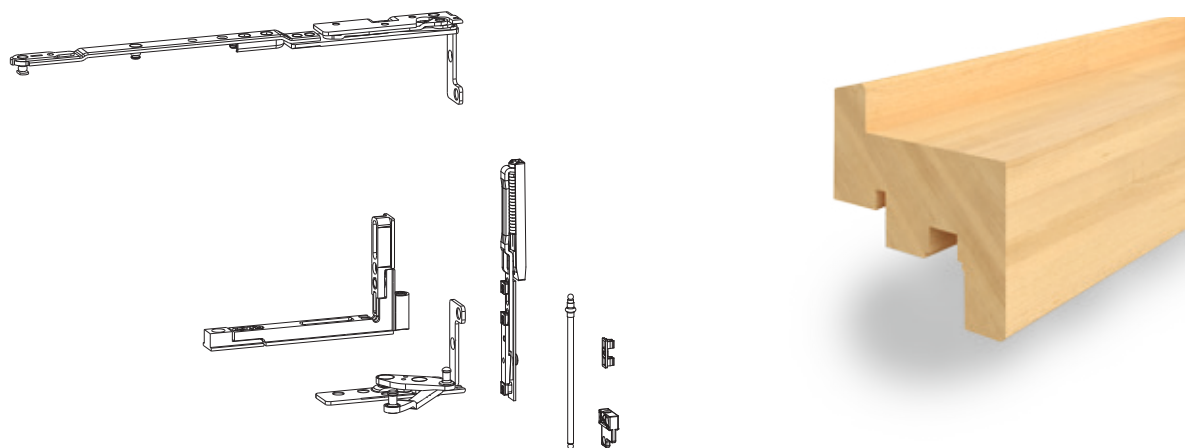


UNI-JET M 20/12 marásminta



UNI-JET S

Rejtett vasalatrendszer fa profilhoz



UNI-JET SCF

Kompromisszumok nélkül a dizájn és a működés terén:

Az UNI-JET SCF a teljes egészében rejtett sarokcsapágyakkal és ollókarokkal az ablak esztétikájára vonatkozó legmagasabb szintű követelményeket is kielégíti. Univerzálisan alkalmazható a CONTURA profilozású szárnyperemes és a síkban záródó fa ablakokhoz is.

Előnyök a dizájn terén:

- Az új kinematika az 5 mm-es tok rátaakarással további tervezési szabadságot kínál
- Nincsenek látható vasalatelemek

Könnyű felhasználás:

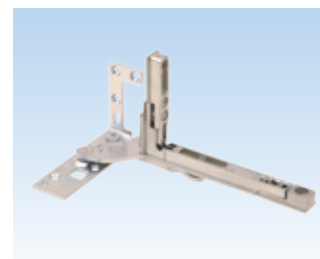
- Nem szükséges előfúrási munkákat végezni a pánt miatt
- A párhuzamos felfüggesztésnek köszönhetően egy ember által végezhető a szerelés
- A vasalatelemek vakoláskor sem sérülnek meg, mivel a falcba rejtve helyezkednek el

Alkalmazási lehetőségek:

- Lehetőség van a 3 szárnyú "svájci ablak" kialakítására is
- Bevizsgált vasalat teherbírás: max.130 kg, max. 160 kg teherelosztóval
- Nyitási szélesség: max. 90



Optikailag síkban záródó kialakítás, 5 mm-es árnyékfugával falcos ablakokhoz



Sarokcsapágy



CONTURA profilozású fa ablak, a tok és a szárny közt körbefutó 5 mm-es árnyékfugával



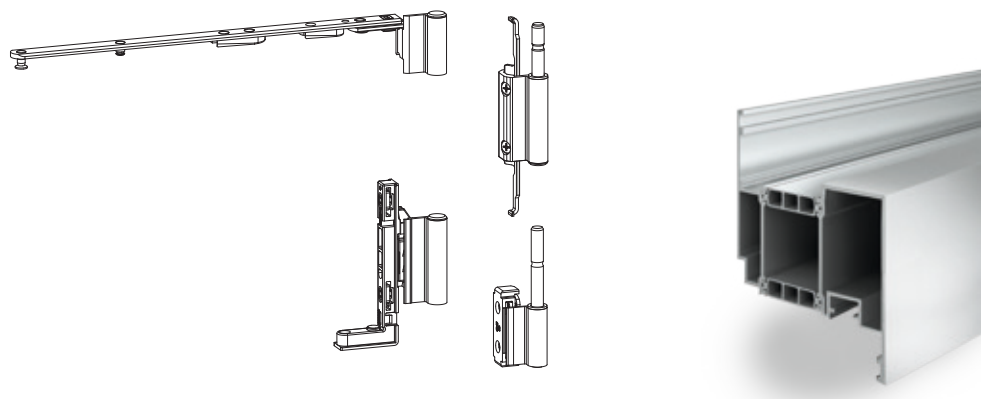
Normál falcos ablaknál nagyobb üvegfelület kialakítására van lehetőség a keskenyebb ablaktoknak köszönhetően

Termékáttekintés

Megnevezés	Falchézag [mm]	Nútmélység [mm]	Ütközőperem magasság [mm]	Bevizsgált vasalat teherbírás [kg]	Max. szárnyfalcszélesség [mm]	Max. szárnyfalcmagasság [mm]
UNI-JET SCF	12	9 / 13	max. 22	130	1400	2800
UNI-JET SCF	12	9 / 13	max. 22	160*	1400	2800

* 160 kg opcionális teherelosztóval

Minden méretre és tömegre vonatkozó adatnál vegye figyelembe alkalmazási diagramjainkat! További információk a www.g-u.com weboldalon találhatóak



UNI-JET C

Az UNI-JET C vasalatrendszerrel a 16 mm-es vasaltnúttal rendelkező alumínium ablakokhoz kínál a GU csoport megoldást. A vasalat rögzítése beszorítással történik a tokban.

Előnyök a dizájn terén:

- Elegáns, az ütközőperemmel egy síkban fekvő vasalat kialakítás, az alumíniumprofil pánt és a szárnyperem tökéletes illeszkedésének köszönhetően
- Magas minőségű felületkezelés ezüst eloxált színben raktárról, valamint fehér vagy fekete festéssel, és natúr kivitelben is a nyílászáró színéhez igazítható festéshez

Könnyű felhasználás:

- A szárnybak szerelésbarát beszorítós rögzítéssel
- Kényelmes, 3-dimenziós vasalatbeállítás

Alkalmazási lehetőségek:

- Szárnyfalc: 1600 mm szélesség, 2800 mm magasságig
- Bevizsgált vasalat teherbírás: max. 130 kg



UNI-JET C



Sarokcsapágó



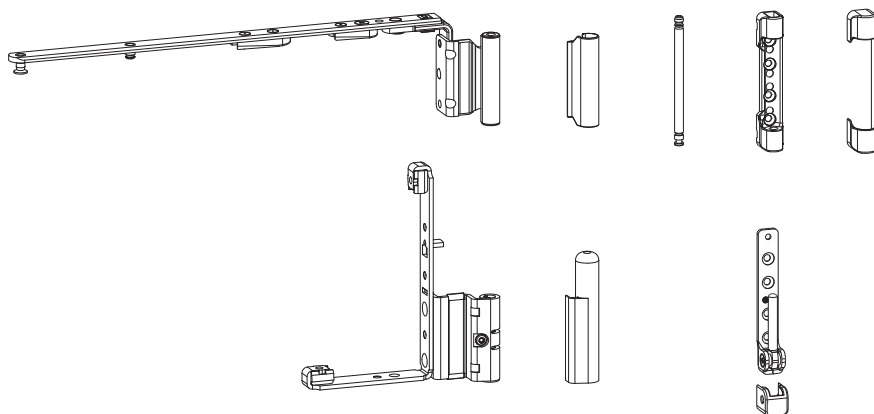
Ollópánt és -csapágó

Termékáttekintés

Megnevezés	Falchézag [mm]	Nútmélység [mm]	Ütközőperem magasság [mm]	Bevizsgált vasalat teherbírás [kg]	Max. szárnyfalcszélesség [mm]	Max. szárnyfalc magasság [mm]
UNI-JET C	12	9 / 13	18 / 20	130	1600	2800

Minden méretre és tömegre vonatkozó adatról vegye figyelembe alkalmazási diagramjainkat! További információk a www.g-u.com weboldalon találhatóak

Külső szerelésű vasalatrendszerek alumínium profilokhoz



UNI-JET D

Az UNI-JET D pántoldalának könnyed eleganciája jól passzol az alumínium ablakok keskeny profil kialakításához. A műanyag ablakokhoz egyaránt való alkalmazhatóságnak köszönhetően a raktározási költség jelentősen csökken.

Előnyök a dizájn terén:

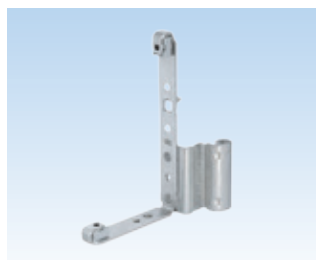
- Elegáns, az ütközőperemmel egy síkban fekvő vasalat kialakítás
- Magas minőségű felületkezelés fehér és ezüst színben raktárról, igény esetén további színekben is rendelhető
- Nagy színválasztékban rendelkezésre álló takarók

Könnyű felhasználás:

- Szerelésbarát csapbiztosítás az ollócsapágyban
- Kényelmes, 3-dimenziós vasalatbeállítás
- Az ollócsapágycsap kihúzása kényelmes a GU csapkihúzóval és szerelőkilinccsel

Alkalmazási lehetőségek:

- Akadálymentes kivitel magasra helyezett csapágyakkal erkély- és teraszajtókhoz
- 180°-ig nyitható



Falcpánt

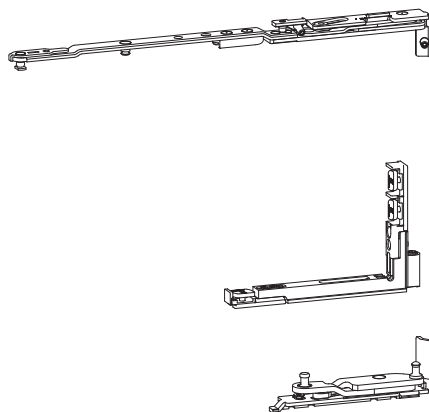


Ollócsapágy

Termékáttekintés

Megnevezés	Falchézag [mm]	Nütmélység [mm]	Ütközőperem magasság [mm]	Bevizsgált vasalat teherbírás [kg]	Max. szárnyfalcszélesség [mm]	Max. szárnyfalc magasság [mm]
UNI-JET D	12	9/13	18/20	100	1600	2800

Minden méretre és tömegre vonatkozó adatnál vegye figyelembe alkalmazási diagramjainkat! További információk a www.g-u.com weboldalon találhatóak



UNI-JET CC

Az UNI-JET CC pántoldal az alumínium ablakoknak harmonikus összehatást biztosít. A teljesen összeilleszthető vasalat a teljesen rejtett sarokcsapágyakkal és ollókarokkal a legjobb választás a 16 mm-es vasalatnűtös alumínium ablakokhoz.

Előnyök a dizájn terén:

- Nincsenek látható vasalatelemek

Könnyű felhasználás:

- A tokprofilok megmunkálására nincs szükség
- Rögzítés fúrás nélkül: a modulárisan felépített pántoldal teljesen összeilleszthető
- A párhuzamos felfüggesztésnek köszönhetően egy ember által végezhető a szerelés
- Alkalmas sima vagy hátul vágott 16 mm-es vasalatnűtös profilokhoz
- Kényelmes, 3-dimenziós vasalatbeállítás

Alkalmazási lehetőségek:

- Bevizsgált vasalat teherbírás: max. 130 kg
- Nyitási szélesség: max. 100°



Rejtett vasalat



Ablak belső nézet

Termékáttekintés

Megnevezés	Falchézag [mm]	Nútmélység [mm]	Ütközőperem magasság [mm]	Bevizsgált vasalat teherbírás [kg]	Max. szárnyfalcszélesség [mm]	Max. szárnyfalc magasság [mm]
UNI-JET CC	12	9 / 13	18 / 20 / 22	130	1400	2800

Minden méretre és tömegre vonatkozó adatnál vegye figyelembe alkalmazási diagramjainkat! További információk a www.g-u.com weboldalon találhatóak

Az ALU-JET AK 8 külső szerelésű vasalatrendszer

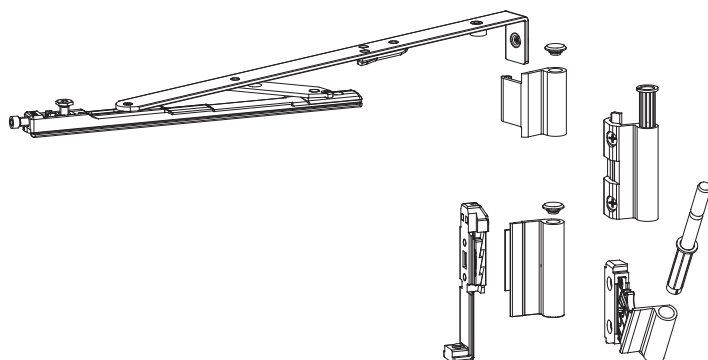


Az ALU-JET AK 8 zárás vezérlés

Az ALU-JET AK 8 zárás vezérlés a 15/20-as euronútos alumínium ablak profilokhoz használható



ALU-JET AK 8



ALU-JET AK 8

Alumínium ablak vasalat szorító rögzítéssel a legmagasabb minőségű ablakokhoz: Az ALU-JET AK 8 valamennyi külső szerelésű pánteleme eloxált vagy porszórt alumíniumból áll.

Előnyök a dizájn terén:

- Magas minőségű felületkezelés ezüst eloxált színben raktárról, valamint fehér vagy fekete festéssel, és natúr kivitelben is a nyílászáró színéhez igazítható festéshez
- Sarok- és ollópánt azonos megjelenéssel, síkban illeszkedve a szárnyperemhez

Könnyű felhasználás:

- A tokprofilok megmunkálására nincs szükség
- Valamennyi záróelem illeszkedik a szárnyban lévő 15/20 euronúthoz és a tokkeretben található 10/14, 12/15 vagy 14/18 núthoz
- A tolórúd és a vasalatelemek összekapcsolási rendszere leegyszerűsíti a vasalatszerelést
- A tolórúd geometriája tökéletesen illeszkedik a szárnyban lévő 15/20-as núthoz
- Kényelmes, 3-dimenziós vasalatbeállítás
- A SPACIO és ADAGIO-A sorozat bevált rúdzár kilincsei biztosítják a kényelmes használatot, illetve választható a bemarkoló rúdzár 7 mm-es négyszögcsappal

Alkalmazási lehetőségek:

- Bevizsgált vasalat teherbírás: max. 130 kg



Ollópánt és csapágy



Sarokcsapágy

Termékáttekintés

Megnevezés	Falchézag [mm]	Toknút [mm]	Bevizsgált vasalat teherbírás [kg]	Max. szárnyszélesség [mm]	Max. szárnymagasság [mm]
ALU-JET AK 8	11,5	10/14 12/15 14/18	130	1700	2800

Minden méretre és tömegre vonatkozó adatnál vegye figyelembe alkalmazási diagramjainkat! További információk a www.g-u.com weboldalon találhatóak



Gyártás

Németország:

Gretsch-Unitas GmbH
Baubeschläge

BKS GmbH

GU Automatic GmbH

ela-soft GmbH

Franciaország:

FERCO S.A.S.

Szlovákia:

GU-Slovensko s.r.o.

Kanada:

FERRIC HARDWARE Inc.

Értékesítés világszerte

Albánia

Argentína

Ausztrália

Ausztria

Bahrein

Belgium

Bosznia-Hercegovina

Brazília

Bulgária

Chile

Ciprus

Csehország

Dánia

Egyesült Arab Emirátus

Egyesült Királyság

Észtország

Finnország

Franciaország

Görögország

Hollandia

Horvátország

India

Indonézia

Irán

Írország

Izrael

Japán

Kanada

Katar

Kazahsztán

Kína

Korea

Kuwait

Lengyelország

Lettország

Litvánia

Macedónia

Magyarország

Malajzia

Mexikó

Moldávia

Németország

Norvégia

Omán

Oroszország

Portugália

Románia

Spanyolország

Svájc

Svédország

Szaúd-Arábia

Szerbia

Szingapúr

Szlovákia

Szlovénia

Thaiföld

Törökország

Ukrajna

USA/Amerikai Egyesült

Államok

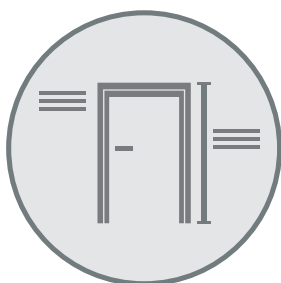
Vietnám

Service mit System



ConfIGUurator

Megfelelő termékek a megfelelő számban: a confiGUator egy online felületen működő program, mellyel pontos vasalat kiírásokat lehet készíteni. Az szerkezeti adatok megadásával pár másodperc alatt műszakilag korrekt alkatrész listák készíthetők. Az adatkeresés az aktuális feltételeken és műszaki jellemzőkön alapszik.



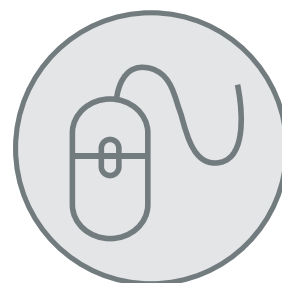
Vasalat adatbázis szolgáltatás

Egyedi, pontos és teljes: a GU csoport vasalat adatbázis szolgáltatása, mely a rendelési katalógus adatai, illetve az ablakgyártók egyedi igényei szerint kínál vasalat megoldásokat. Ennek eredményeképpen a vevők projektspecifikus kereskedelmi és műszaki adatokkal kiegészített vasalatadatokat kapnak.



Online termékiírás vezérlő

Átfogó, jogilag kifogástalan, műszakilag korszerű: az Online termékiájánlóval a GU csoport olyan kényelmes és hatékony online eszközt bocsát ügyfelei rendelkezésére, amellyel könnyen összeállíthatók kiírások és kész pályázatok, a GU csoport minden termékére vonatkozóan.



CIS -Ügyfél információs rendszer

Egyszerűen, egérekattintással: az ügyféltájékoztató rendszer [Customer Information System (CIS)] a GU csoport termékeit magába foglaló rendelési és információs rendszer. Az online felület segítségével ügyfeleink fontos információkhoz juthatnak – az ajánlat készítéstől a valós idejű rendelkezésre állásig, a megrendeléstől kezdve annak nyomon követéséig – a hét minden napján, éjjel-nappal.

Egy termék önmagában még nem jelent megoldást. A biztonság, a működés és a gazdaságosság egysége csak helyes tervezéssel és alkalmazással valósítható meg. A GU csoport épp ezért bővíti ki a termékkínálatra vonatkozó rendszerszemléletet a szolgáltatások körére is. Egymáshoz szorosan kapcsolódó szolgáltatások – hozzáértő személyi tanácsadás, ingyenes online támogatás és teljes körű szakmai oktatás – könnyítik meg ügyfeleink mindennapi munkáját.



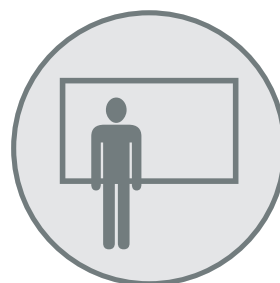
Order by Scanning (Obs)

Hatékony logisztika a GU vonalkód olvasós rendelési rendszerével (Obs): a gyártással, raktározással, illetve adminisztrációval kapcsolatos ügyintézés gyors kivitelezésére. Az adatok beolvasása speciális vonalkódos címkék szkennelésével, majd közvetlenül a GU csoport hálózatán keresztül történő küldésével valósul meg. A megrendelés szám azonnal megjelenik és a rendelési állapot innentől kezdve kényelmesen, a hálózaton keresztül követhető.



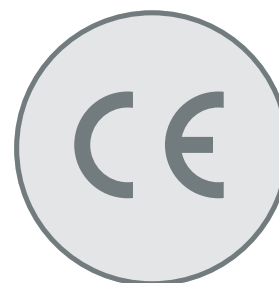
Logisztika

Helyet és időt takarít meg: a GU csoport az UNI-JET bukó-nyíló vasalatok lapos és ergonomikusan optimalizált csomagolásával hatékony tárolást biztosít, továbbá az alkatrészek egyszerű hozzáférhetőségéről is gondoskodik. Így válik a napi munkafolyamat gyorsabbá és hatékonyabbá.



Tanfolyamok és képzések

Gyakorlati tudás első kézből: a Gretsch-Unitas vállalatcsoport képzések és tanfolyamok széles skáláját kínálja Németországban, évente legalább 160 rendezvény alkalmával. A program többek közt a termékújdságok bemutatását és alkalmazását, az aktuális építészeti trendeket, illetve a szabványok és irányelvek ismertetését tartalmazza. Néhány képzés és tanfolyam az építész- és mérnökkamara továbbképzéseként elismert és tanúsított.



Licencek és a CE jelölés

A maximális biztonság a GU-nál az alapot jelenti: a GU csoporttal, mint az ablakok és teraszajtók CE licencadójával mentesülhet a CE tanúsítás folyamata alól, ezzel időt és ráfordítást takarítva meg a mindennapi munkában.



ABLAKVASALATOK
AJTÓVASALATOK
AUTOMATA BEJÁRATI RENDSZEREK
ÉPÜLETFELÜGYELETI RENDSZEREK

G-U Magyarország Kft.
Víztorony u. 20. I. emelet
HU-1193 Budapest
Tel. +36 1 347 9050
Tel. +36 1 347 9055
info@g-u.hu

www.g-u.com

Printed in Germany

04/2017

WP00380-10-1-2



Vorsprung mit System

