



ABLAKVASALATOK
AJTÓVASALATOK
AUTOMATA BEJÁRATI RENDSZEREK
ÉPÜLETFELÜGYELETI RENDSZEREK



AJTÓVASALATOK

Külső szerelésű pánikzárok: pánik rúdkilincs
és nyomórúd az EN 1125 szabvány szerint



Vorsprung mit System



Külső szerelésű pánikzárok az EN 1125 szabvány szerint

Tartalomjegyzék



Külső szerelésű pánik rúdkilincs

Termékáttekintés	3.
Kényelmes és sokoldalú alkalmazási lehetőségek	4.
Szerelési módok 1 és 2 szárnyú ajtókhöz	5.
B 7130 pánik rúdkilincs egységcsomagok 1 szárnyú ajtókhöz	6.
B 7130 pánik rúdkilincs egységcsomagok 2 szárnyú ajtókhöz	7.
B 7130 pánik rúdkilincs 1 és 2 szárnyú ajtókhöz	8.
B 7130 pánik rúdkilincs pórtreteszeléssel 1 és 2 szárnyú ajtókhöz	9.
B 7130 pánik rúdkilincs függőleges reteszeléssel a másodlagosan nyíló szárnyban 2 szárnyú ajtók esetén	10.
B 7130 pánik rúdkilincs további funkciókkal 1 szárnyú ajtókhöz	11.
Tartozékok: Zárólemezek	18.
Külső veret kilinccsel / gombbal	19.

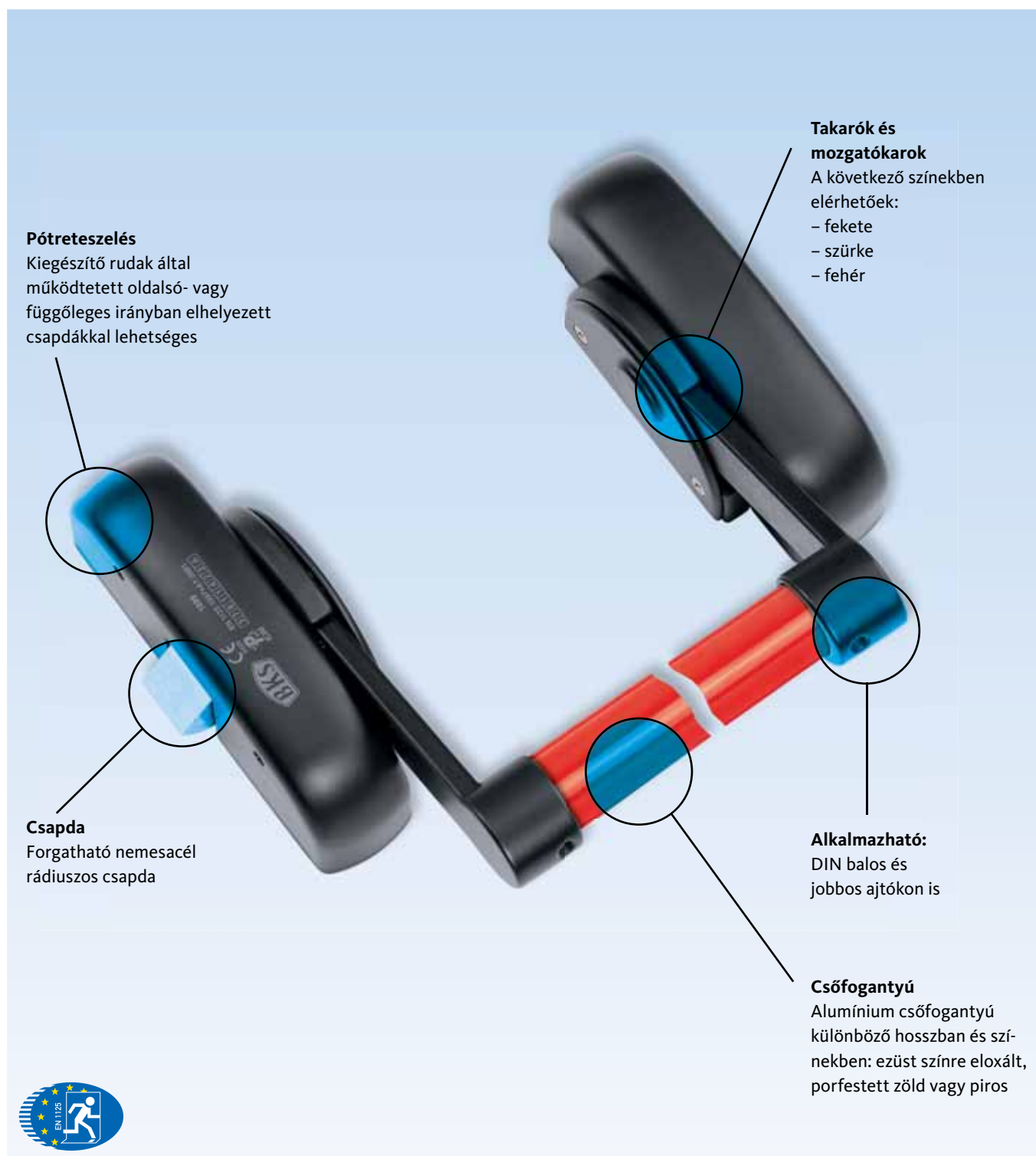
Külső szerelésű nyomórúd

Termékáttekintés	12.
Kényelmes és sokoldalú alkalmazási lehetőségek	13–14.
B 7131 nyomórúd 1 és 2 szárnyú ajtókhöz	15.
B 7131 nyomórúd pórtreteszeléssel 1 és 2 szárnyú ajtókhöz	16.
B 7131 nyomórúd függőleges reteszeléssel a másodlagosan nyíló szárnyban 2 szárnyú ajtók esetén	17.
Tartozékok: Zárólemezek	18.
Külső veret kilinccsel / gombbal	19.



A külső szerelésű pánik rúdkilincs egyesíti a jól bevált műszaki tartalmat a kényelmes szerelési és felhasználási lehetőségekkel. Különböző anyagokból és kivitelekben is elérhető, ezáltal különféle ajtószervezetekhez alkalmazható.

Megfelel korunk műszaki követelményeinek, valamint az EN 1125-ös európai szabvány előírásainak, így pánikzárként, és tűzgátló ajtókhöz is alkalmazható.



Pórtreveselés

Kiegészítő rudak által működtetett oldalsó- vagy függőleges irányban elhelyezett csapdákkal lehetséges

Csapda

Forgatható nemesacél rádiuszos csapda

Takarók és mozgatókarok

A következő színekben elérhetőek:

- fekete
- szürke
- fehér

Alkalmazható:

DIN balos és jobbos ajtókon is

Csőfogantyú

Alumínium csőfogantyú különböző hosszban és színekben: ezüst színre eloxált, porfestett zöld vagy piros



Külső szerelésű pánik rúdkilincs

Kényelmes és sokoldalú alkalmazási lehetőségek

BKS



Pánik rúdkilincs

1 pontos reteszeléssel, pórteteszelés nélkül

- Tűz- és füstgátló-, valamint menekülőajtókon alkalmazható BKS pánik rúdkilincs
- DIN balos és jobbos ajtókon is alkalmazható
- Nemesacél csapda, fekete, szürke vagy fehér színű acéltakaró



Pánik rúdkilincs

2 szárnyú ajtókhöz

- Másodlagosan nyíló szárny reteszelése
- Felső és alsó reteszelés
- Tűz- és füstgátló-, valamint menekülőajtókon alkalmazható BKS pánik rúdkilincs
- DIN balos és jobbos ajtókon is alkalmazható



Felső- / alsó reteszelés vagy oldalsó reteszelés

- Választható felső- / alsó- vagy oldalsó reteszelés porfestett alumínium rúdtakaróval
- Tűz- és füstgátló-, valamint menekülőajtókon alkalmazható BKS zárok
- DIN balos és jobbos ajtókon is alkalmazható



Csőfogantyúk

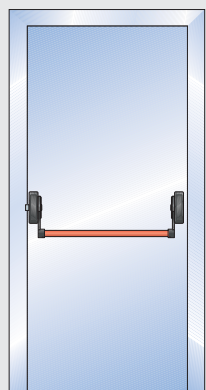
Kivitelek:

- Piros
- Zöld
- Ezüst
- Csőfogantyú hossz: 1150 mm és 1450 mm

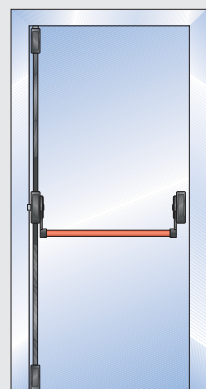


1 szárnyú ajtók

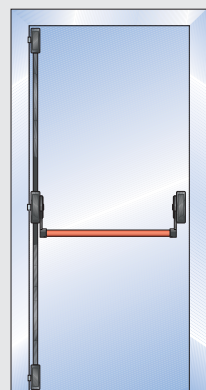
Elsődlegesen nyíló szárny



Elsődlegesen nyíló szárny

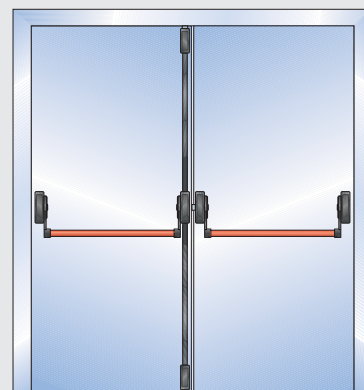


Elsődlegesen nyíló szárny

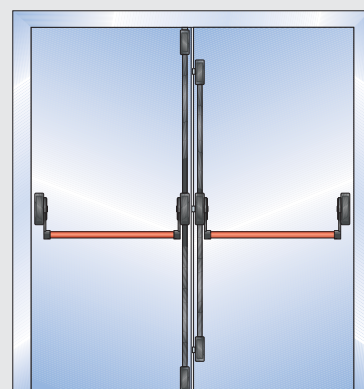


2 szárnyú ajtók

Másodlagosan nyíló szárny Elsődlegesen nyíló szárny



Másodlagosan nyíló szárny Elsődlegesen nyíló szárny

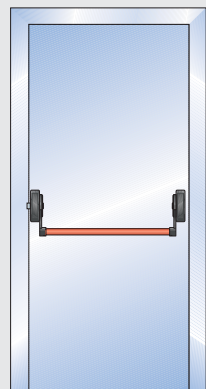


B 7130 külső szerelésű pánik rúdkilincs

Egységcsomagok 1 szárnyú ajtókhöz



Elsődlegesen nyíló szárny



Pánik rúdkilincs 1 pontos reteszeléssel – pórtreteszelés nélkül

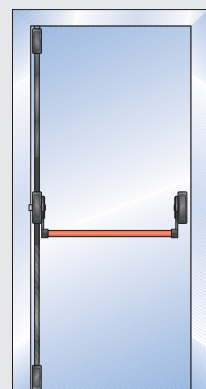
Kivitelek / Cikkszámok

Garnitúra típusa: elsődlegesen nyíló szárny

Takaró és emelőkar	Csőfogantyú	Hosszúság	Cikkszám
fekete	piros	1150 mm	B 7130 8002
	zöld		B 7130 8004
	ezüst színű		B 7130 8000

zárólemezzel

Elsődlegesen nyíló szárny



Pánik rúdkilincs 3 pontos reteszeléssel – függőleges irányú reteszelés

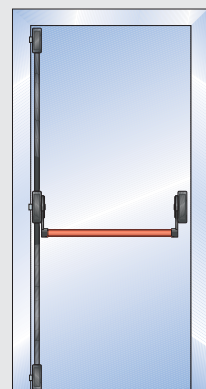
Kivitelek / Cikkszámok

Garnitúra típusa: elsődlegesen nyíló szárny

Takaró és emelőkar	Csőfogantyú	Hosszúság	Cikkszám
fekete	piros	1150 mm	B 7130 8202
	zöld		B 7130 8204
	ezüst színű		B 7130 8200

zárólemezzel és padlózárólemezzel

Elsődlegesen nyíló szárny



Pánik rúdkilincs 3 pontos reteszeléssel – függőleges irányú reteszelés

Kivitelek / Cikkszámok

Garnitúra típusa: elsődlegesen nyíló szárny

Takaró és emelőkar	Csőfogantyú	Hosszúság	Cikkszám
fekete	piros	1150 mm	B 7130 8302
	zöld		B 7130 8304
	ezüst színű		B 7130 8300

zárólemezzel

B 7130 külső szerelésű pánik rúdkilincs

Egységcsomagok 2 szárnyú ajtókhöz



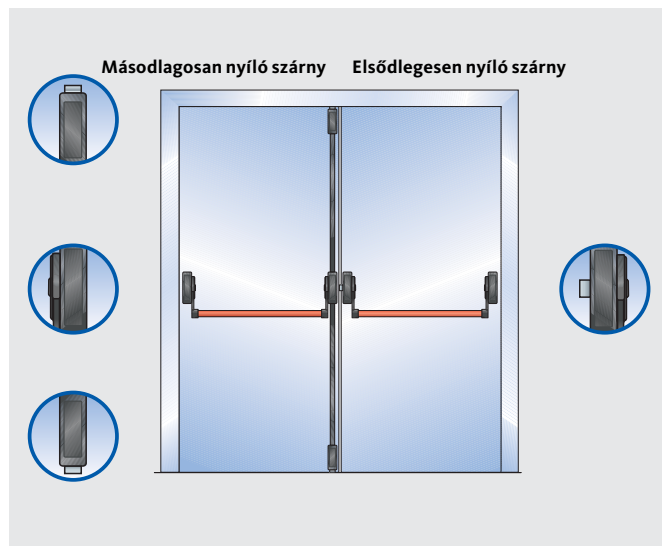
Pánik rúdkilincs 1 pontos reteszeléssel az elsődlegesen nyíló szárnyon és 2 pontos reteszeléssel a másodlagosan nyíló szárnyon

Kivitelek / Cikkszámok

Garnitúra típusa: elsődlegesen nyíló szárny + másodlagosan nyíló szárny

Takaró és emelőkar	Csőfogantyú	Hosszúság	Garnitúra típusa	Cikkszám
fekete	piros	1150 mm	Elsődlegesen nyíló szárny	B 7130 8002
			Másodlagosan nyíló szárny	B 7130 8102
	zöld		Elsődlegesen nyíló szárny	B 7130 8004
			Másodlagosan nyíló szárny	B 7130 8104
	ezüst színű		Elsődlegesen nyíló szárny	B 7130 8000
			Másodlagosan nyíló szárny	B 7130 8100

zárólemezekkel és padlózárólemezzel



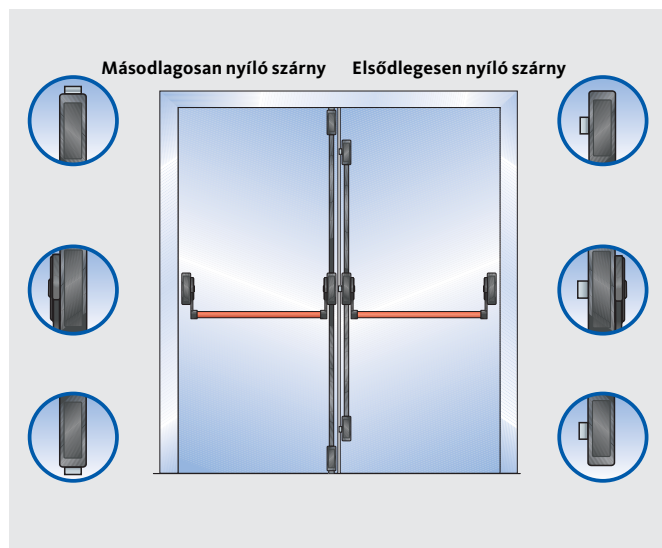
Pánik rúdkilincs 3 pontos reteszeléssel az elsődlegesen nyíló szárnyon és 2 pontos reteszeléssel a másodlagosan nyíló szárnyon

Kivitelek / Cikkszámok

Garnitúra típusa: elsődlegesen nyíló szárny + másodlagosan nyíló szárny

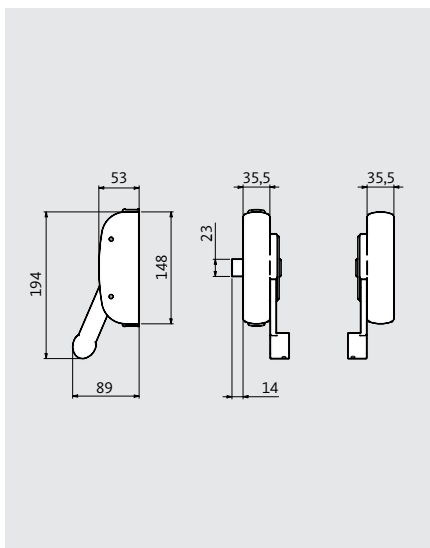
Takaró és emelőkar	Csőfogantyú	Hosszúság	Garnitúra típusa	Cikkszám
fekete	piros	1150 mm	Elsődlegesen nyíló szárny	B 7130 8302
			Másodlagosan nyíló szárny	B 7130 8102
	zöld		Elsődlegesen nyíló szárny	B 7130 8304
			Másodlagosan nyíló szárny	B 7130 8104
	ezüst színű		Elsődlegesen nyíló szárny	B 7130 8300
			Másodlagosan nyíló szárny	B 7130 8100

zárólemezekkel és padlózárólemezzel



B 7130 külső szerelésű pánik rúdkilincs

1 és 2 szárnyú ajtókhöz



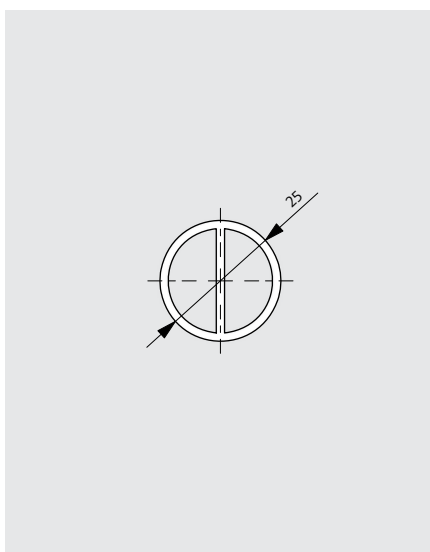
Pánik rúdkilincs 1 pontos reteszeléssel – pótreteszelés nélkül

Kivitelek / cikkszámok

Garnitúra típusa: elsődlegesen nyíló szárny

fekete	szürke	fehér
B 7130 1000	B 7130 1001	B 7130 1002

zárólemezrel



Csőfogantyúk

Kivitelek / cikkszámok

Csőfogantyú: 1150 mm

piros	zöld	ezüst színű
B 7130 7103	B 7130 7104	B 7130 7105

Csőfogantyú: 1450 mm

piros	zöld	ezüst színű
B 7130 7203	B 7130 7204	B 7130 7205

B 7130 külső szerelésű pánik rúdkilincs

Pótretenyeléssel 1 és 2 szárnyú ajtókhöz



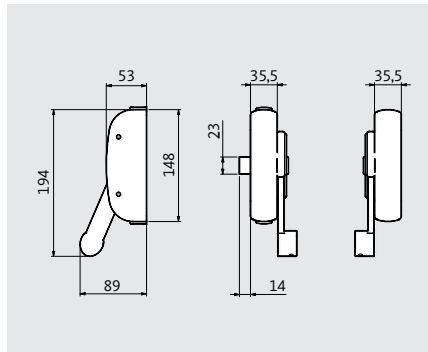
Pánik rúdkilincs előkészítve függőleges irányú és oldalsó reteszeléshez

Kivitelek / cikkszámok

Garnitúra típusa: elsődlegesen nyíló szárny

fekete	szürke	fehér
B 7130 1200	B 7130 1201	B 7130 1202

zárólemezzel



Függőleges reteszelés

Kivitelek / cikkszámok

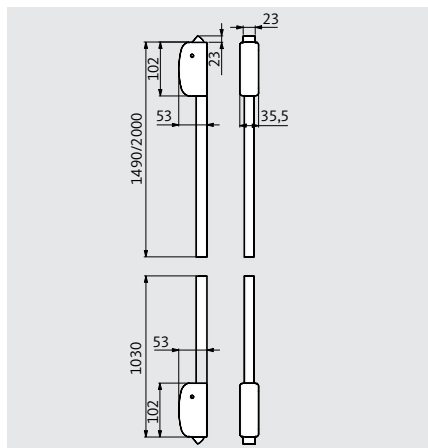
Garnitúra típusa: A méret
1490 mm

fekete	szürke	fehér
B 7130 4100	B 7130 4101	B 7130 4102

Garnitúra típusa: A méret
2000 mm

fekete	szürke	fehér
B 7130 4110	B 7130 4111	B 7130 4112

zárólemezzel és padlózárolélezzel



Oldalsó reteszelés

Kivitelek / cikkszámok

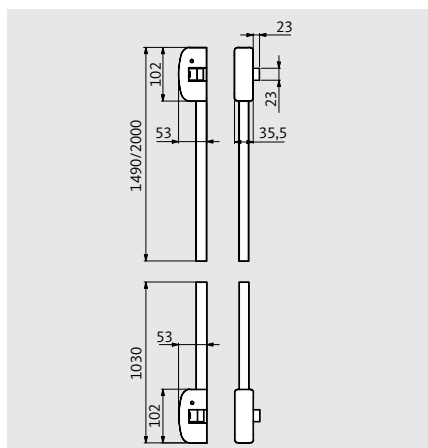
Garnitúra típusa: A méret
1490 mm

fekete	szürke	fehér
B 7130 4200	B 7130 4201	B 7130 4202

Garnitúra típusa: A méret
2000 mm

fekete	szürke	fehér
B 7130 4210	B 7130 4211	B 7130 4212

zárólemezzel



Csőfogantyúk

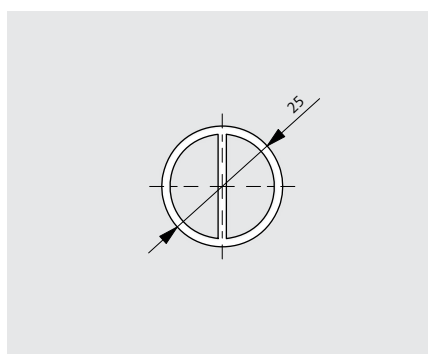
Kivitelek / cikkszámok

Csőfogantyú: 1150 mm

piros	zöld	ezüst színű
B 7130 7103	B 7130 7104	B 7130 7105

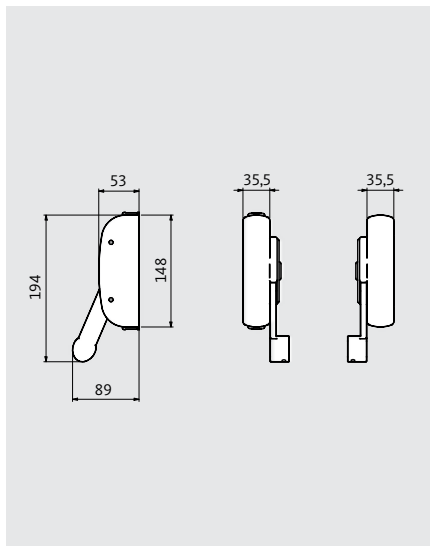
Csőfogantyú: 1450 mm

piros	zöld	ezüst színű
B 7130 7203	B 7130 7204	B 7130 7205



B 7130 külső szerelésű pánik rúdkilincs

Függőleges irányú reteszeléssel a másodlagosan nyíló szárnyban,
2 szárnyú ajtók esetén



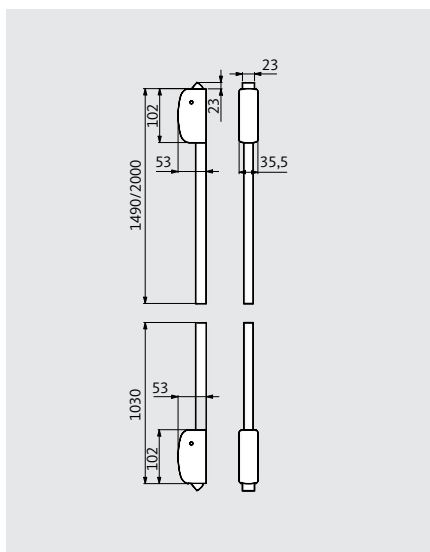
Pánik rúdkilincs másodlagosan nyíló szárnyhoz

Kivitelek / cikkszámok

Garnitúra típusa: másodlagosan nyíló szárny

fekete	szürke	fehér
B 7130 1100	B 7130 1101	B 7130 1102

zárólemezzel



Függőleges reteszelés

Kivitelek / cikkszámok

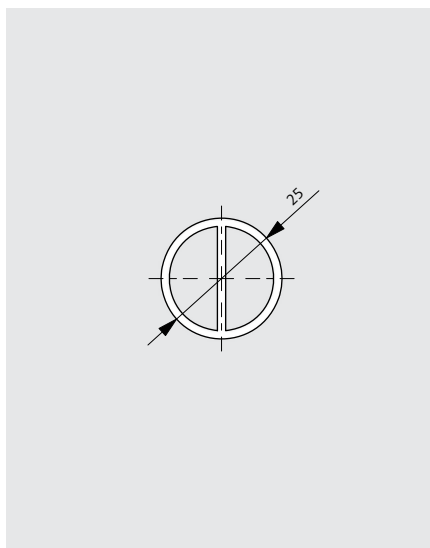
Garnitúra típusa: A méret
1490 mm

fekete	szürke	fehér
B 7130 4100	B 7130 4101	B 7130 4102

Garnitúra típusa: A méret
2000 mm

fekete	szürke	fehér
B 7130 4110	B 7130 4111	B 7130 4112

zárólemezzel és padlózárolémezzel



Csőfogantyúk

Kivitelek / cikkszámok

Csőfogantyú: 1150 mm

piros	zöld	ezüst színű
B 7130 7103	B 7130 7104	B 7130 7105

Csőfogantyú: 1450 mm

piros	zöld	ezüst színű
B 7130 7203	B 7130 7204	B 7130 7205

B 7130 külső szerelésű pánik rúdkilincs

további funkciókkal 1 szárnyú ajtókhöz

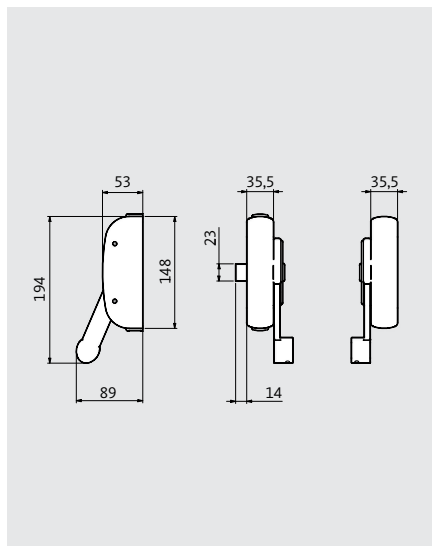


Pánik rúdkilincs 1 pontos reteszeléssel, csapdabiztosítással

Kivitelek / cikkszámok

Garnitúra típusa: elsődlegesen nyíló szárny		
fekete	szürke	fehér
B 7130 1010	B 7130 1011	B 7130 1012

zárólemezzel

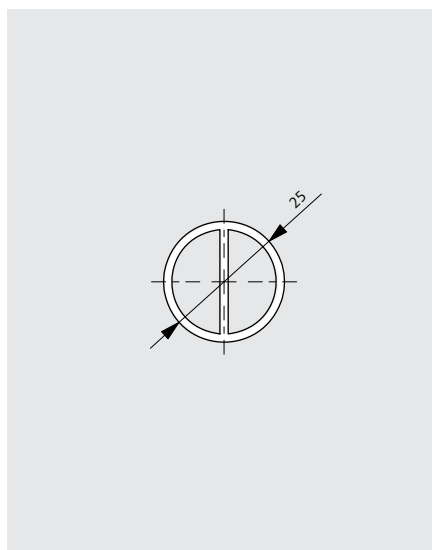


Csőfogantyúk

Kivitelek / cikkszámok

Csőfogantyú: 1150 mm		
piros	zöld	ezüst színű
B 7130 7103	B 7130 7104	B 7130 7105

Csőfogantyú: 1450 mm		
piros	zöld	ezüst színű
B 7130 7203	B 7130 7204	B 7130 7205



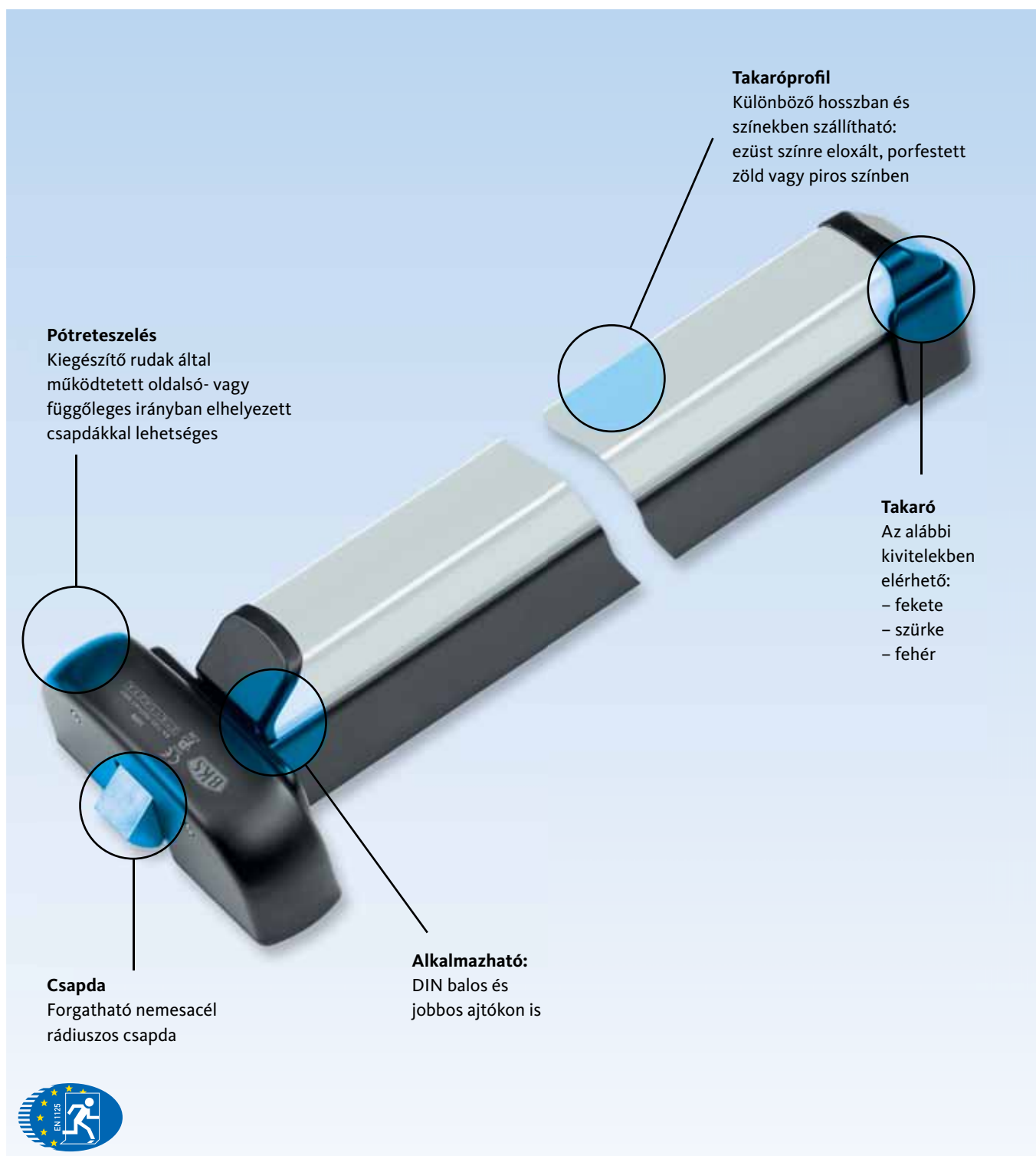
Külső szerelésű nyomórúd

Termékáttekintés



A nyomórúd egyesíti a jól bevált műszaki tartalmat a kényelmes szerelési és felhasználási lehetőségekkel. Különböző anyagokból és kivitelekben szállítható, ezáltal különféle ajtószerkezetekhez alkalmazható.

Megfelel korunk műszaki követelményeinek, valamint az EN 1125-ös európai szabvány előírásainak. Pánikzárként, és tűzgátló ajtókhöz is alkalmazható.





Nyomórúd 1 pontos reteszeléssel, pótreteszelés nélkül

- Tűz- és füstgátló-, valamint menekülőajtókon alkalmazható BKS nyomórúd
- DIN balos és jobbos ajtókon is alkalmazható
- Nemesacél csapda, fekete, szürke vagy fehér takaró



Nyomórúd 2 szárnyú ajtórendszerekhez

- Másodlagosan nyíló szárny reteszélése
- Felső és alsó reteszelés
- Tűz- és füstgátló-, valamint menekülőajtókon alkalmazható BKS nyomórúd
- DIN balos és jobbos ajtókon is alkalmazható



Felső- és alsó reteszelés

- Felső- és alsó reteszelés porfestett alumínium rúdtakaróval
- Tűz- és füstgátló-, valamint menekülőajtókon alkalmazható BKS zárok
- DIN balos és jobbos ajtókon is alkalmazható



Oldalsó reteszelés

- Oldalsó reteszelés porfestett alumínium rúdtakaróval
- Tűz- és füstgátló-, valamint menekülőajtókon alkalmazható BKS zárok.
- DIN balos és jobbos ajtókon is alkalmazható



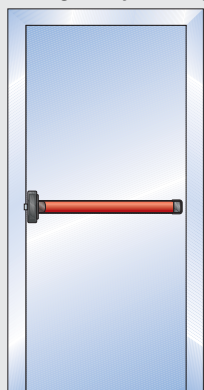
Külső szerelésű nyomórúd

Szerelési módok 1 és 2 szárnyú ajtókhöz

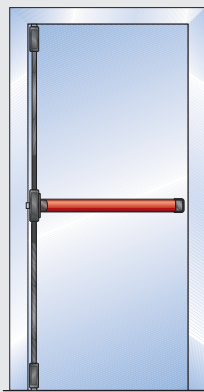


1 szárnyú ajtók

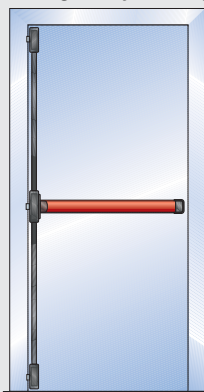
Elsődlegesen nyíló szárny



Elsődlegesen nyíló szárny



Elsődlegesen nyíló szárny

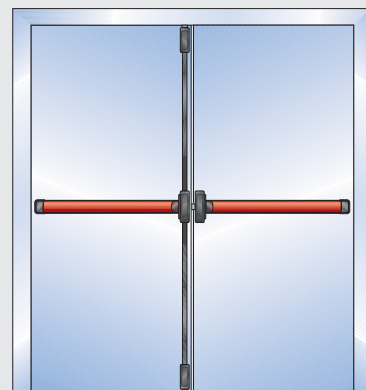


2 szárnyú ajtók

Másodlagosan nyíló szárny



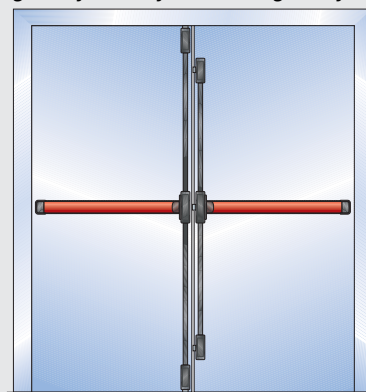
Elsődlegesen nyíló szárny



Másodlagosan nyíló szárny



Elsődlegesen nyíló szárny



B 7131 külső szerelésű nyomórúd

1 és 2 szárnyú ajtókhöz



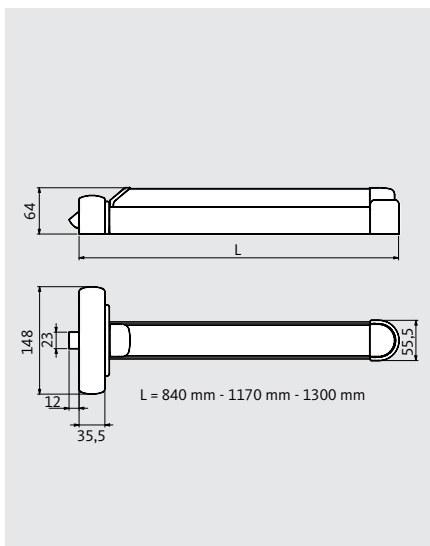
Nyomórúd 1 pontos reteszeléssel – pótretenzelés nélkül

Kivitelek / cikkszámok

Garnitúra típusa: elsődlegesen nyíló szárny

Alap-profil	Takaró-profil	Hosz-szúság	Cikkszám
fekete	piros	840 mm	B 7131 1003
fekete	piros	1170 mm	B 7131 1103
fekete	piros	1300 mm	B 7131 1203

zárólemezzel



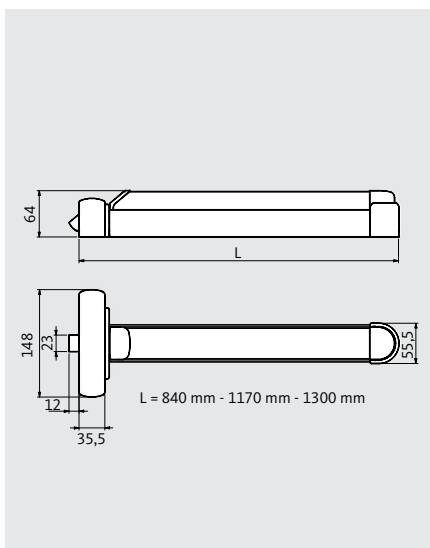
Piros takaróprofil

Kivitelek / cikkszámok

Garnitúra típusa: elsődlegesen nyíló szárny

Alap-profil	Takaró-profil	Hosz-szúság	Cikkszám
fekete	zöld	840 mm	B 7131 1004
fekete	zöld	1170 mm	B 7131 1104
fekete	zöld	1300 mm	B 7131 1204

zárólemezzel



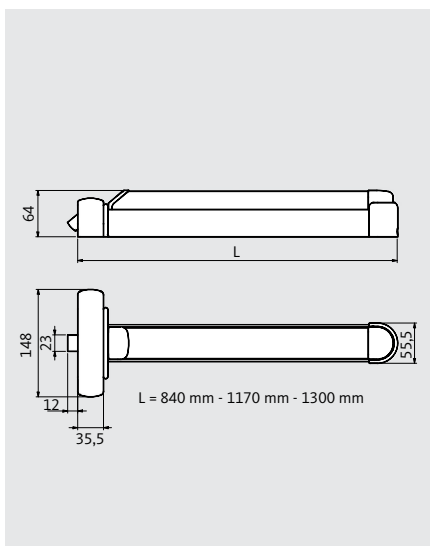
Zöld takaróprofil

Kivitelek / cikkszámok

Garnitúra típusa: elsődlegesen nyíló szárny

Alap-profil	Takaró-profil	Hosz-szúság	Cikkszám
fekete	ezüst	840 mm	B 7131 1005
fekete	ezüst	1170 mm	B 7131 1105
fekete	ezüst	1300 mm	B 7131 1205

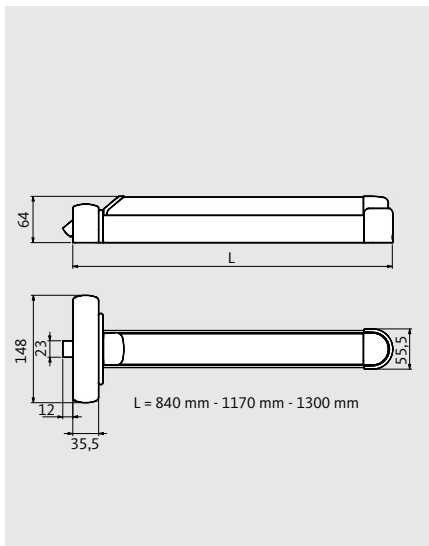
zárólemezzel



Ezüst takaróprofil

B 7131 külső szerelésű nyomórúd

Pótreteszeléssel 1 és 2 szárnyú ajtókhöz



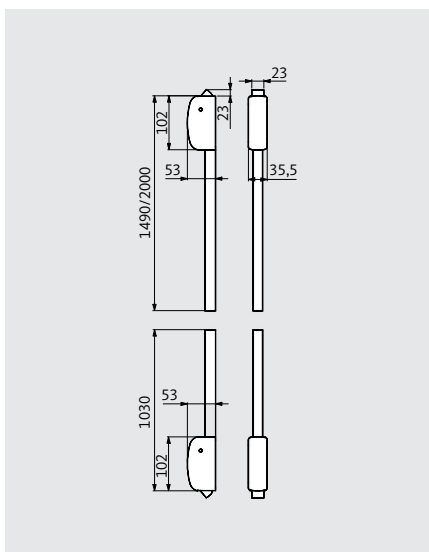
Nyomórúd

Kivitelek / cikkszámok

Garnitúra típusa: elsődlegesen nyíló szárny

Alap profil	Takaróprofil	Hosszúság	Cikkszám
fekete	piros	840 mm	B 7131 3003
fekete	piros	1170 mm	B 7131 3103
fekete	piros	1300 mm	B 7131 3203
fekete	zöld	840 mm	B 7131 3004
fekete	zöld	1170 mm	B 7131 3104
fekete	zöld	1300 mm	B 7131 3204
fekete	ezüst	840 mm	B 7131 3005
fekete	ezüst	1170 mm	B 7131 3105
fekete	ezüst	1300 mm	B 7131 3205

zárólemezzel



Függőleges reteszelés

Kivitelek / cikkszámok

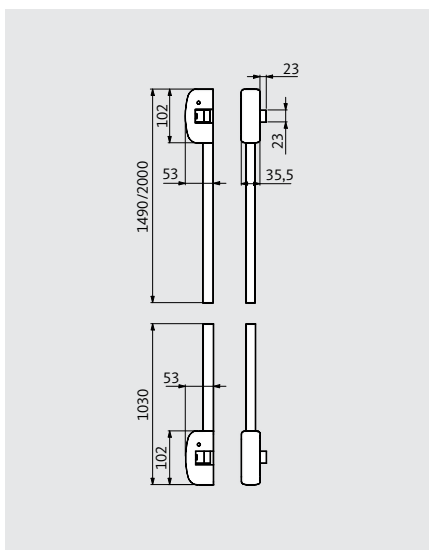
Garnitúra típusa: A méret
1490 mm

fekete	szürke	fehér
B 7130 4100	B 7130 4101	B 7130 4102

Garnitúra típusa: A méret
2000 mm

fekete	szürke	fehér
B 7130 4110	B 7130 4111	B 7130 4112

zárólemezzel és padlózárolémezzel



Oldalsó reteszelés

Kivitelek / cikkszámok

Garnitúra típusa: A méret
1490 mm

fekete	szürke	fehér
B 7130 4200	B 7130 4201	B 7130 4202

Garnitúra típusa: A méret
2000 mm

fekete	szürke	fehér
B 7130 4210	B 7130 4211	B 7130 4212

zárólemezzel

B 7131 külső szerelésű nyomórúd



Függőleges irányú reteszeléssel a másodlagosan nyíló szárnyban,
2 szárnyú ajtók esetén



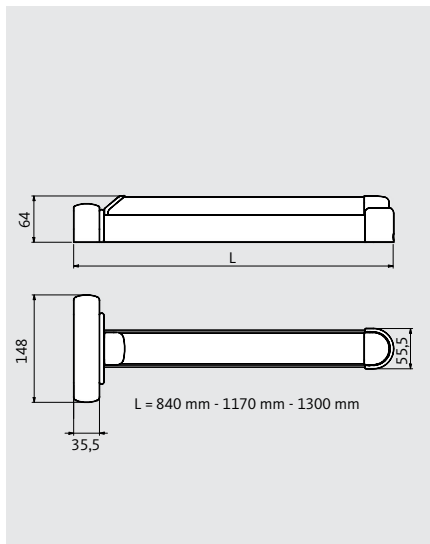
Nyomórúd másodlagosan nyíló szárnyhoz

Kivitelek / cikkszámok

Garnitúra típusa: másodlagosan nyíló szárny

Alap profil	Takaró-profil	Hosszúság	Cikkszám
fekete	piros	840 mm	B 7131 2003
fekete	piros	1170 mm	B 7131 2103
fekete	piros	1300 mm	B 7131 2203
fekete	zöld	840 mm	B 7131 2004
fekete	zöld	1170 mm	B 7131 2104
fekete	zöld	1300 mm	B 7131 2204
fekete	ezüst	840 mm	B 7131 2005
fekete	ezüst	1170 mm	B 7131 2105
fekete	ezüst	1300 mm	B 7131 2205

zárólemezzel



Függőleges reteszelés

Kivitelek / cikkszámok

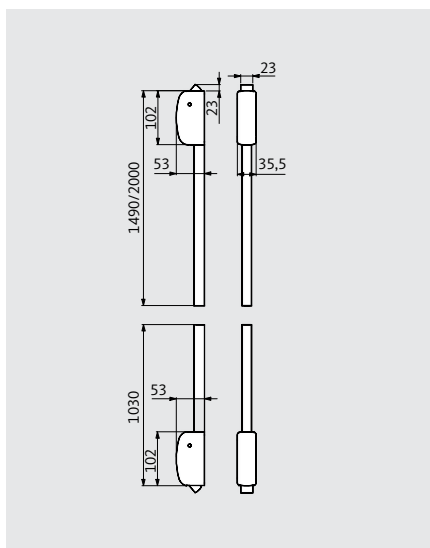
Garnitúra típusa: A méret
1490 mm

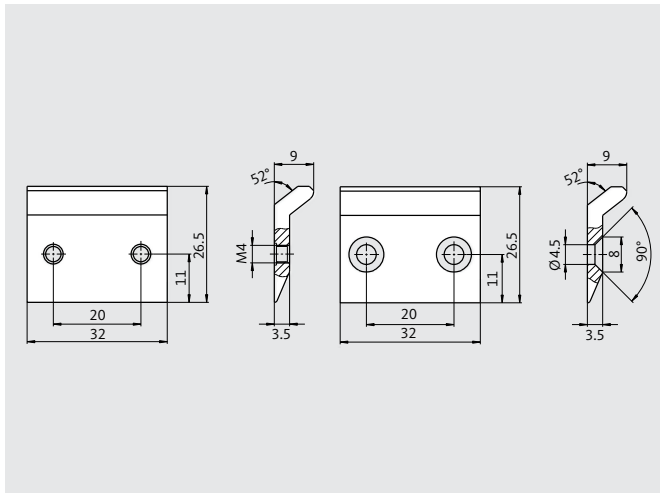
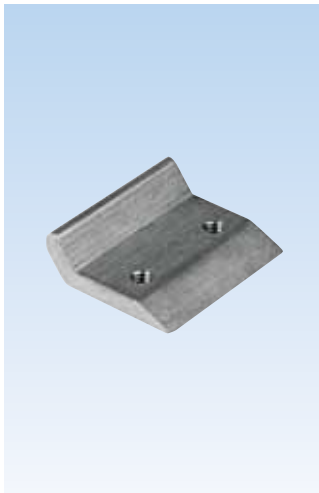
fekete	szürke	fehér
B 7130 4100	B 7130 4101	B 7130 4102

Garnitúra típusa: A méret
2000 mm

fekete	szürke	fehér
B 7130 4110	B 7130 4111	B 7130 4112

zárólemezzel és padlózárólemezzel



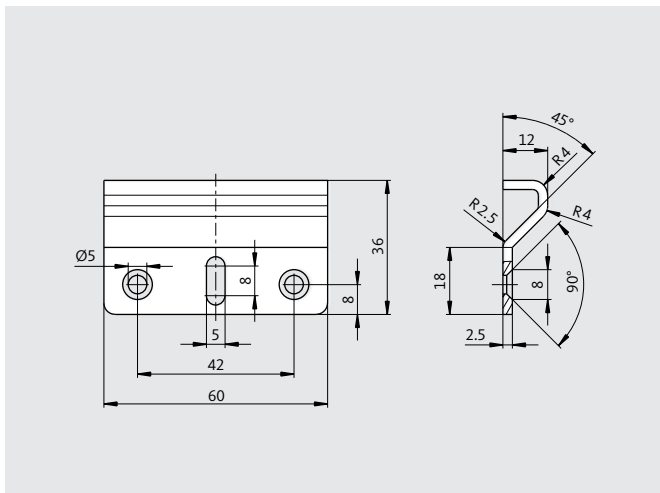


Zárólemez síkra záródó profilokhoz, oldalsó és felső reteszeléshez

Kivitel

Cikkszám

B71306000

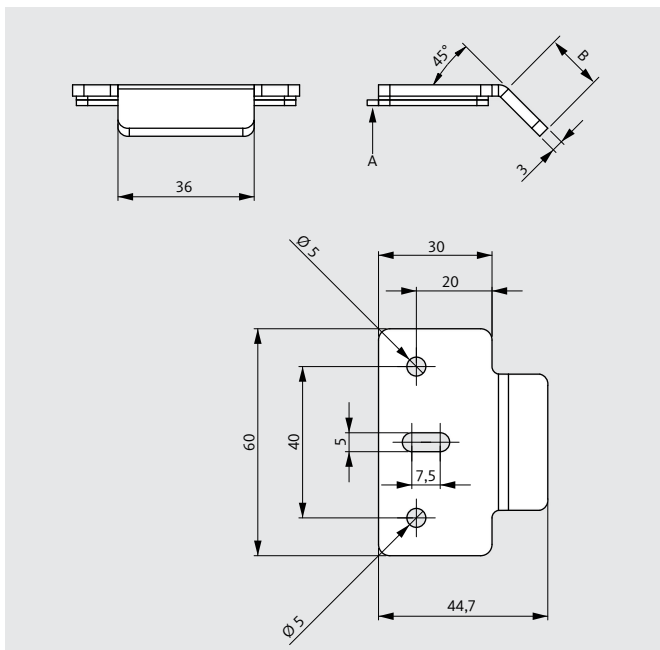


Padlózárólemez

Kivitel

Cikkszám

B71305000



Zárólemez fa- és PVC profilokhoz

Kivitelek

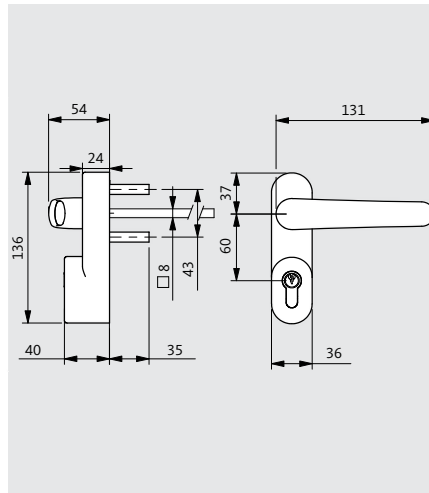
Méret	A mm-ben	B mm-ben	Cikkszám
1	14-17	16,9	B 7130 6010
2	17-20	21,2	B 7130 6011
3	20-23	25,4	B 7130 6012
4	23-25	29,6	B 7130 6013



Külső veret kilinccsel

Kivitelek / cikkszámok		
Garnitúra típusa: félgarnitúra		
fekete	szürke	fehér
B 7130 3000	B 7130 3001	B 7130 3002

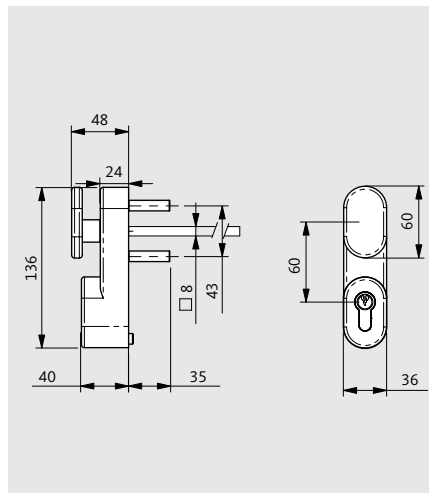
előkészítve 31 mm cilinder hosszúsághoz



Külső veret gombbal

Kivitelek / cikkszámok		
Garnitúra típusa: félgarnitúra		
fekete	szürke	fehér
B 7130 3010	B 7130 3011	B 7130 3012

előkészítve 31 mm cilinder hosszúsághoz





ABLAKVASALATOK
AJTÓVASALATOK
AUTOMATA BEJÁRATI RENDSZEREK
ÉPÜLETFELÜGYELETI RENDSZEREK

G-U Magyarország Kft.
Víztorony u. 20. I. emelet
HU-1193 Budapest
Tel. +36 1 347 9050
Fax +36 1 347 9055
info@g-u.hu

www.g-u.com

Printed in Germany

01/2013

WP02005-10-2-2



Vorsprung mit System

