

Pos.	Benennung	Art.-Nr.	Stück bei Anordnung						
			A	C	D	G1	G2		
1	Laufschuh vorne GU-934	6-30015-01							
	Laufschuh vorne GU-937	6-30823-01							
2	Laufschuh hinten GU-934	6-30017-01	1	2	2	1	1		
	Laufschuh hinten GU-937	6-30024-01							
3	Verbindungsstange	FB							
		Länge							
		720-1600	1100						
		1601-1850	1350						
		1851-2350	1850						
2351-3300	3300								
9-25476-11									
9-25476-14									
9-25476-18									
9-25476-33									
6-32112-01									
3A	Verbindungsstab HS-Master	6-32112-01	1	2	-	-	-		
4	Hebegetriebschloss D 37,5 GU-934	FH bei Laufschiene	Länge	5	10				
				840-1260	845-1265	1190	400	405	450
		1210-1840	1215-1845	1770	400	405	820	-	
		1840-2340	1845-2345	2270	1000	1005	1450	980	
		2090-2740	2095-2745	2670	1000	1005	1700	980	
		Griffsitz bei Laufschiene	Länge	5	10				
				840-1260	845-1265	1190	400	405	450
		1210-1840	1215-1845	1770	400	405	820	-	
		1840-2340	1845-2345	2270	1000	1005	1450	980	
		2090-2740	2095-2745	2670	1000	1005	1700	980	
		Riegelbolzen-abstand	Länge	A	B				
				450	-				
6-30021-11									
6-30021-19									
6-30021-24									
6-30021-28									
6-30019-11									
6-30019-19									
6-30019-24									
6-30019-28									
4B	Führung	9-45066-00	-	-	-	1	-		
4C	Flachkopfschraube ISO 7045-M4x6-4.8-H	9-13329-06	-	-	-	1	-		
4D	Hebegetriebschloss oben D = 37,5 (für HS-Master)	6-32103-00	1	2	-	-	1		
4F	Deckblech	9-25301-00	-	-	-	2	-		
4G	Hebegetriebschloss unten D = 37,5 (für HS-Master)	6-32102-00	1	2	-	-	1		
5A	Riegelbolzen Nr.1	9-26072-00	2	-	4	-	2		
6	Führung GU-934	9-28149-00							
		9-28004-00	3	6	6	3	3		
7	Dichtplatte Mittelstoß	9-48015-00	1	2	1	2	1		
		9-48016-00	2	2	2	2	3		
7E	Dichtplatte Laufschienenmulde	9-48016-01	-	-	1	-	-		
		9-26687-00	1	2	2	1	1		
8	Abdeckkappe	9-29147-00	-	-	4	2	-		
		9-44331-02	1	-	-	-	1		
9B	Anschlusssteil 10 unten	9-44331-01	1	-	2	-	1		
		9-45471-00	1	-	2	-	1		
11	Dichtungsgummi	9-27481-01	1	1	2	-	1		
		9-27481-00	2	4	-	2	2		
12	Führung Nr.1	9-24378-00	1	2	-	1	1		
		9-45796-00	1	2	-	-	-		
13	Führung Nr.2	9-24379-00	1	2	2	1	1		
		9-08488-00	2	4	-	-	2		
14A	Führungsschiene P 1786	9-45094-67	1	1	2	1	1		
		6-22154-21	-	-	1	1	-		
16	Dichtungsbrücke	6-22154-30	1	2	2	1	1		
		9-46020-00	-	-	1	1	-		
17A	Dichtungsprofil P 742 L = FB - 4	9-24571-98	2	4	6	2	2		
		9-24572-98	2	4	4	2	2		
17B	Dichtungsprofil P 743 L = FH - 20 (bei Schema C und G1 zusätzlich L = FB 2x)	9-29267-98	1	2	-	1	1		
		9-35119-98	1	-	2	-	1		
18	Drehgriff DIRIGENT innen, ohne PZ-Lochung	6-24605-60	1	2	2	1	1		
		9-13274-97	2	4	4	2	2		
19	Senkschraube M6 x 100	9-29526-00	1	2	2	1	1		
		9-44220-00	1	2	2	1	1		
20	Schiebergriffmuschel	9-29526-00	1	2	2	1	1		
		9-24390-00	1	2	-	1	1		
21B	Abdeckplatte 5 unten	9-44220-00	1	2	2	1	1		
		9-30332-00	-	2	-	-	-		
25A	Riegelbolzen Nr.2/14	9-28355-10							
		9-28355-15							
9-28355-18									
9-28355-26									
9-28355-31									
9-28101-00									
40	Btl. Drehgriff DIRIGENT innen ohne PZ	K-13787-00	1	2	-	-	-		
41A	Btl. Drehgriff DIRIGENT innen mit PZ (nur GU-Artikel verwenden)	K-13263-00	1	-	2	-	1		
45	Deckrosette aussen	9-29527-00	1	2	2	1	1		
47	Dichtungsvierfelrahmen P 743	Länge =							
		2500							
9-26729-25									
9-26729-35									
48	Btl. Anschlagpuffer Nr.90 (Wunschteil bei Schema A,C und G2)	K-12024-00	-	-	2	2	2		
53	Btl. Riegelbock (Wunschteil bei Schema A, C, D, G2)	K-11929-00	-	-	-	1	-		
92	Lichtschrankenseil-Set HS-Master	*Erforderlich bei Verwendung 6-32650 und 6-32651							
		Menge frei wählbar, erforderlich bei 6-32654, 6-32651 und, 6-32653							
		*Erforderlich bei Verwendung 6-32652 und 6-32653							
		6-32640-00	1	1	-	-	-		
		A-7032830	1	1	-	-	-		
101	Wechsel	9-33051-00	-	-	-	1	-		
102	Nietbolzen	9-44935-00	-	-	-	1	-		
103	Schieber GU-934/937 Senksicherung	6-25576-00	-	-	-	1	-		
104	Stange komplett	6-33804-00	-	-	-	1	-		
105	Druckfeder	9-43802-00	-	-	-	1	-		
106	Stellring komplett	6-33827-00	-	-	-	1	-		
107	Führungsblech	9-45065-00	-	-	-	1	-		
108	Riegelplatte	9-45064-00	-	-	-	1	-		
110	Spaltöffnung	FH bei Laufschiene	Länge	5	10				
				1210-1840	1215-1845				
		1840-2340	1845-2345						
		2090-2740	2095-2745						
6-34196-19									
6-34196-24									
6-34196-28									
K-17563-99									
9-44579-05									
9-44578-05									
9-44578-10									
9-44578-15									
9-44578-01									
9-45239-00									
9-44647-00									
9-44695-00									
9-46073-00-9									
9-44719-00									
6-31284-00									
6-31282-00									
6-31283-00									
9-40828-00									
6-31219-00									

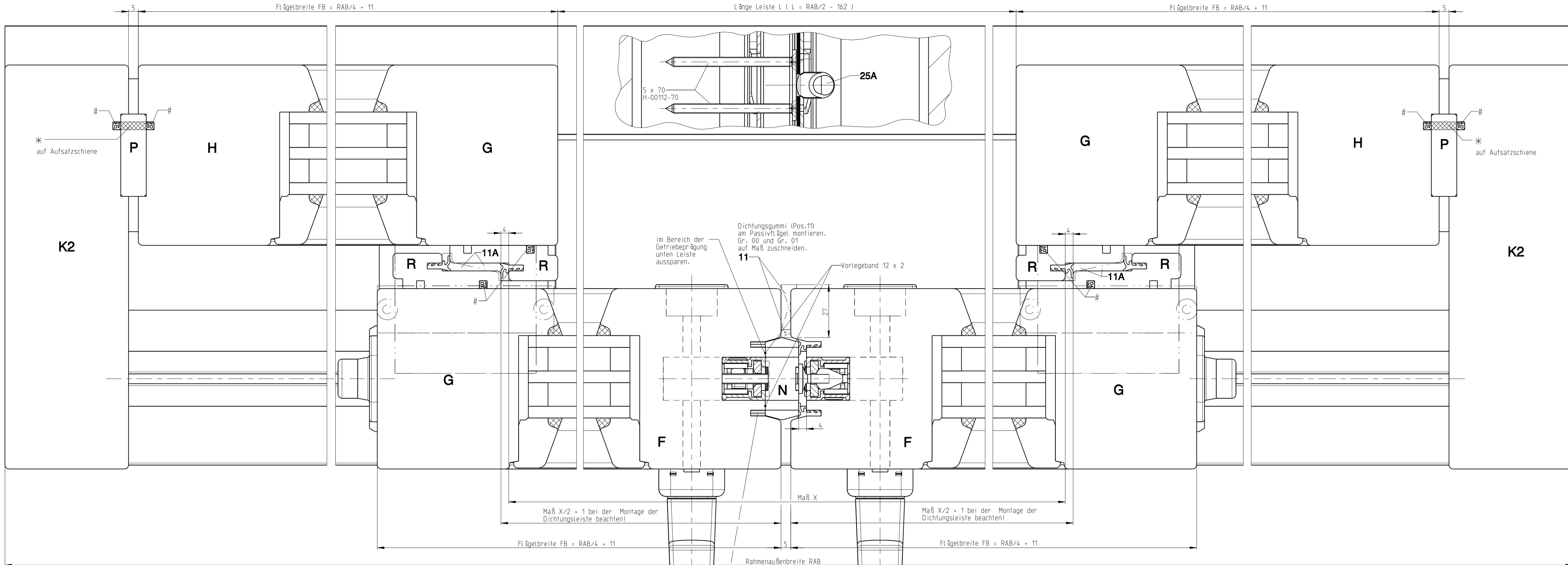
EN
FR

Proprietätsrechte vorbehalten

20/2018

Pos.	Benennung	Art.-Nr.	Stück bei Anordnung				
			A	C	D	G1	G2
125	Lagerbock	9-40863-00	2	4	4	-	2
126	Hebel	9-40789-00	2	4	4	-	2
129	Dichtplatte Laufschiene	9-44739-10	1	-	-	-	-
131	Dichtkissen 10 für Laufschuhnut GU-934	9-44979-10	-	-	1	-	-
		9-45105-10	-	-	1	-	-
137	Bohrschablone	9-42691-00	1	1	-	-	-
139	Bremsleinheit	6-33375-24	1	2	-	-	-
140	Spannvorrichtung	6-33376-00	1	2	-	-	-
141	Riemenschloss	6-33377-00	1	1	-	-	-
142	Distanzstück	9-43310-00	2	2	-	-	-
143	Abdeckprofil	RIB					
		Länge					
		-2955	3000				
		2956-3455	3500				
		3456-3955	4000				
		3956-4455	4500				
		4456-4955	5000				
		4956-6655	6700				
9-43456-00							
9-43456-00							
9-43566-00							
9-43482-00							
K-17879-00							
153	Antrieb HS-Master	Standard-Ausführung					
		vorgelichtet für Betätigung mit Funkhandsender	6-32205-98-9				
		vorgelichtet für Absicherung mit Lichtschrankenseil	6-32654-98-9				
		vorgelichtet für Betätigung mit Funkhandsender	6-32651-98-9	1	1	-	-
		vorgelichtet für Absicherung mit Lichtvorhang, innen	6-32652-98-9				
6-32653-98-9							
6-32116-00							
K-16749-00							
6-33970-00							

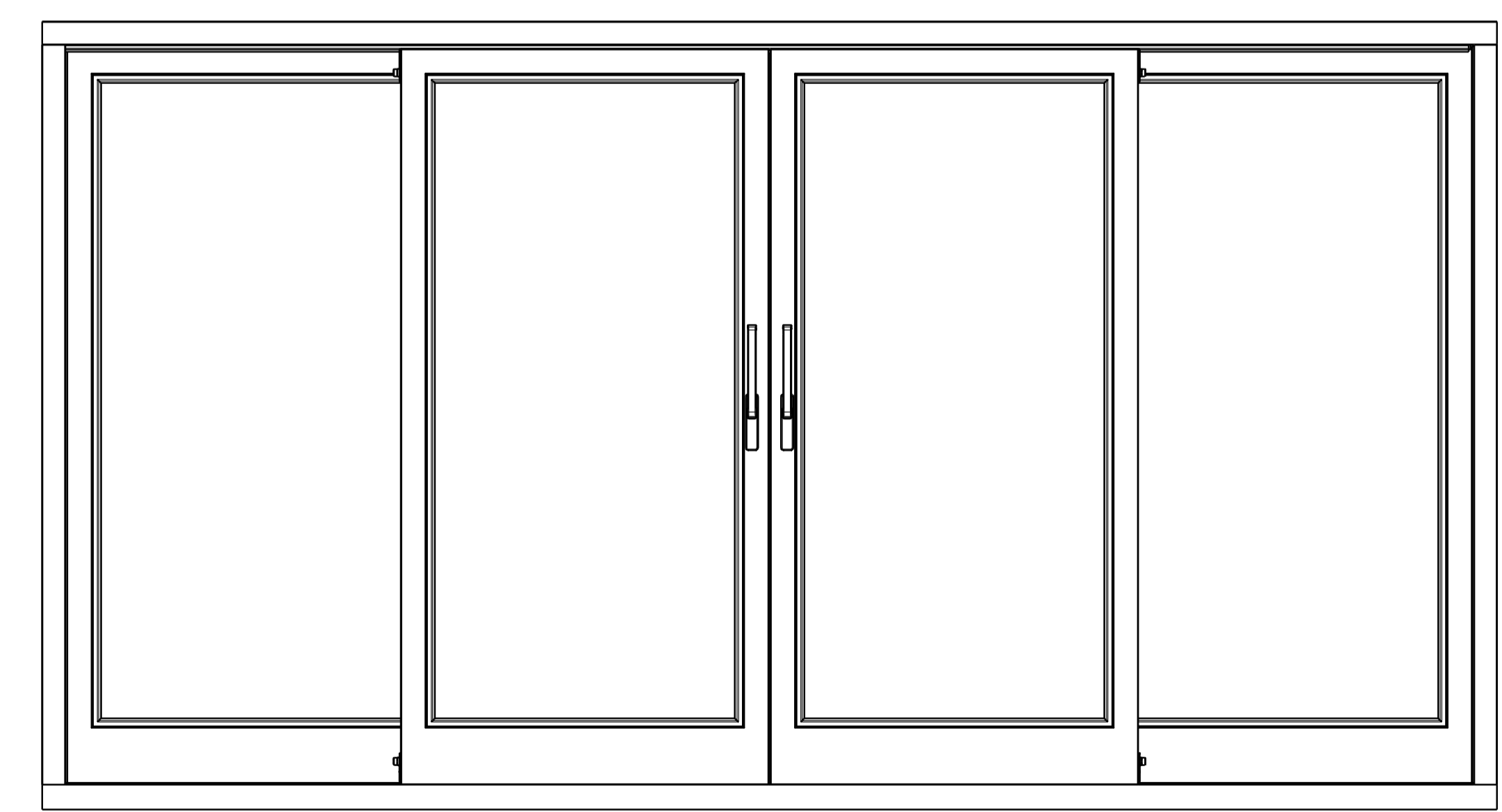
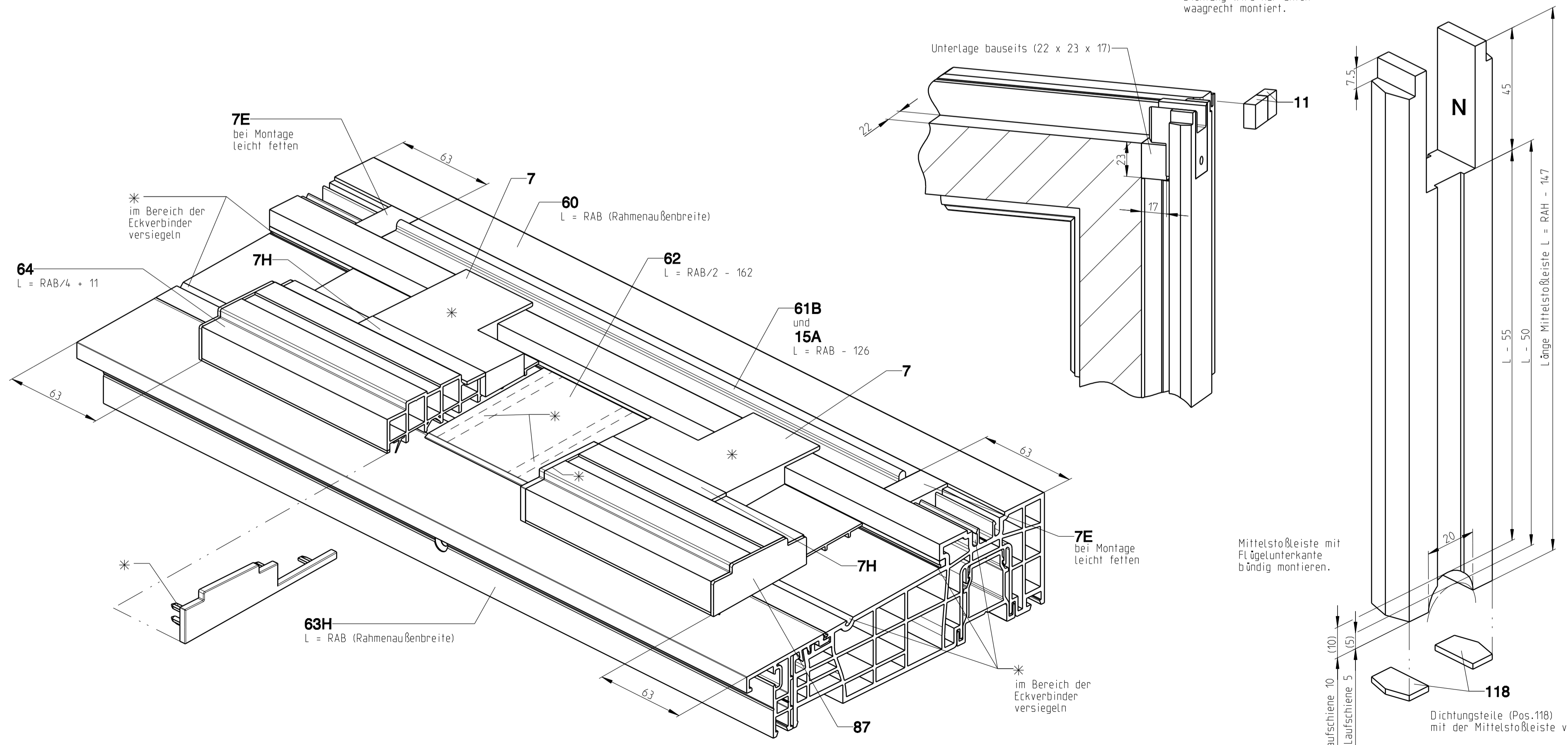
Pos.	Benennung	Art.-Nr.	Stück bei Anordnung				
			A	C	D	G1	G2
60	Thermostep Grundkörper P 1929	Länge					
		3000	6-36035-30				
		3500	6-36035-35				
		4000	6-36035-40				
		4500	6-36035-45				
		5000	6-36035-50				
61B	Laufschiene P 1636 / 5 mm	6700	6-36035-67				
		3000	9-39312-30				
		3500	9-39312-35				
		4000	9-39312-40				
		4500	9-39312-45				
		5000	9-39312-50				
		6700	9-39312-67				
		3000	9-39330-30				
		3500	9-39330-35				
		4000	9-39330-40				
61C	Laufschiene P 1659 / 10 mm	4500	9-39330-45				
		5000	9-39330-50				
		6700	9-39330-67				
		17	P-01950-01				
		1500	P-01950-15				
2000	P-01950-20						
2500	P-01950-25						
3300	P-01950-33						
s. Pos.60	9-47293-99						
1500	P-01989-15						
2000	P-01989-20						
2500	P-01989-25						
s. Pos.62	P						



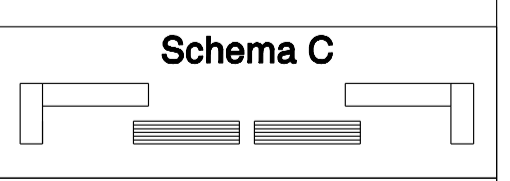
Passivflügel
Wünschteil Zusatzverriegelung oben wie Schema G1, aber ohne Riegelbock.

Am Passivflügel kann kein Dichtungsviertelrahmen eingesetzt werden. Dichtung wird nur unten waagrecht montiert.

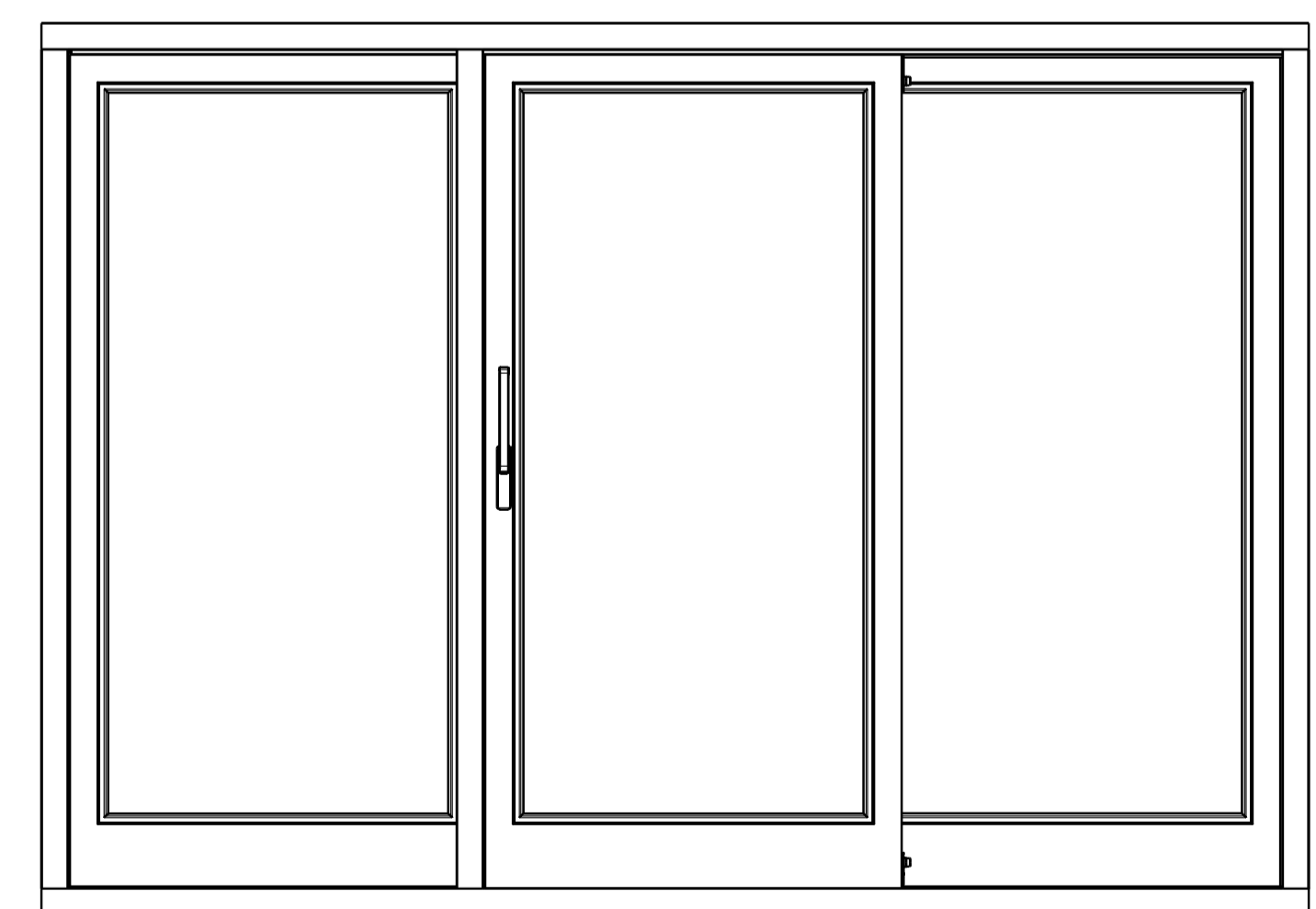
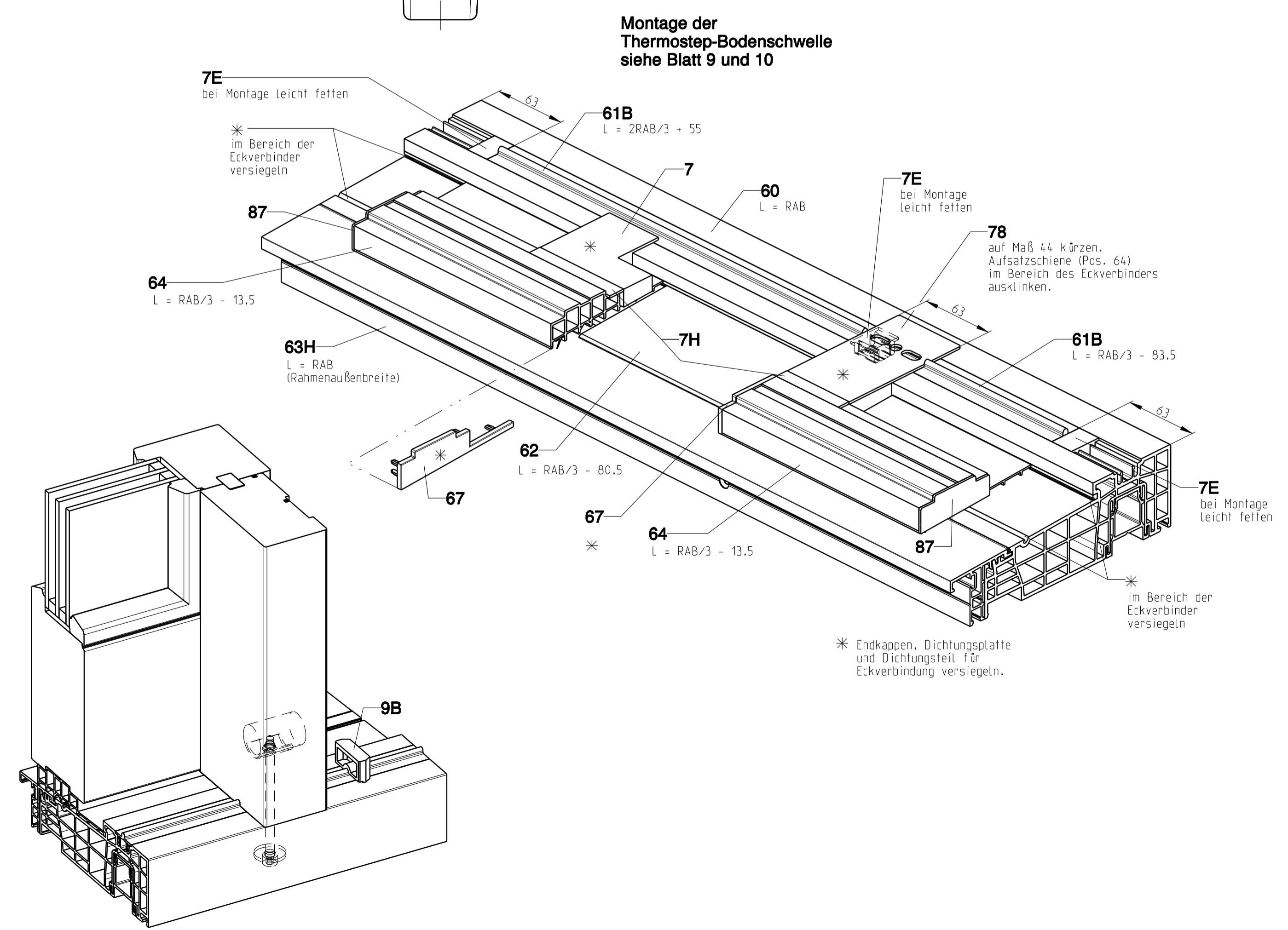
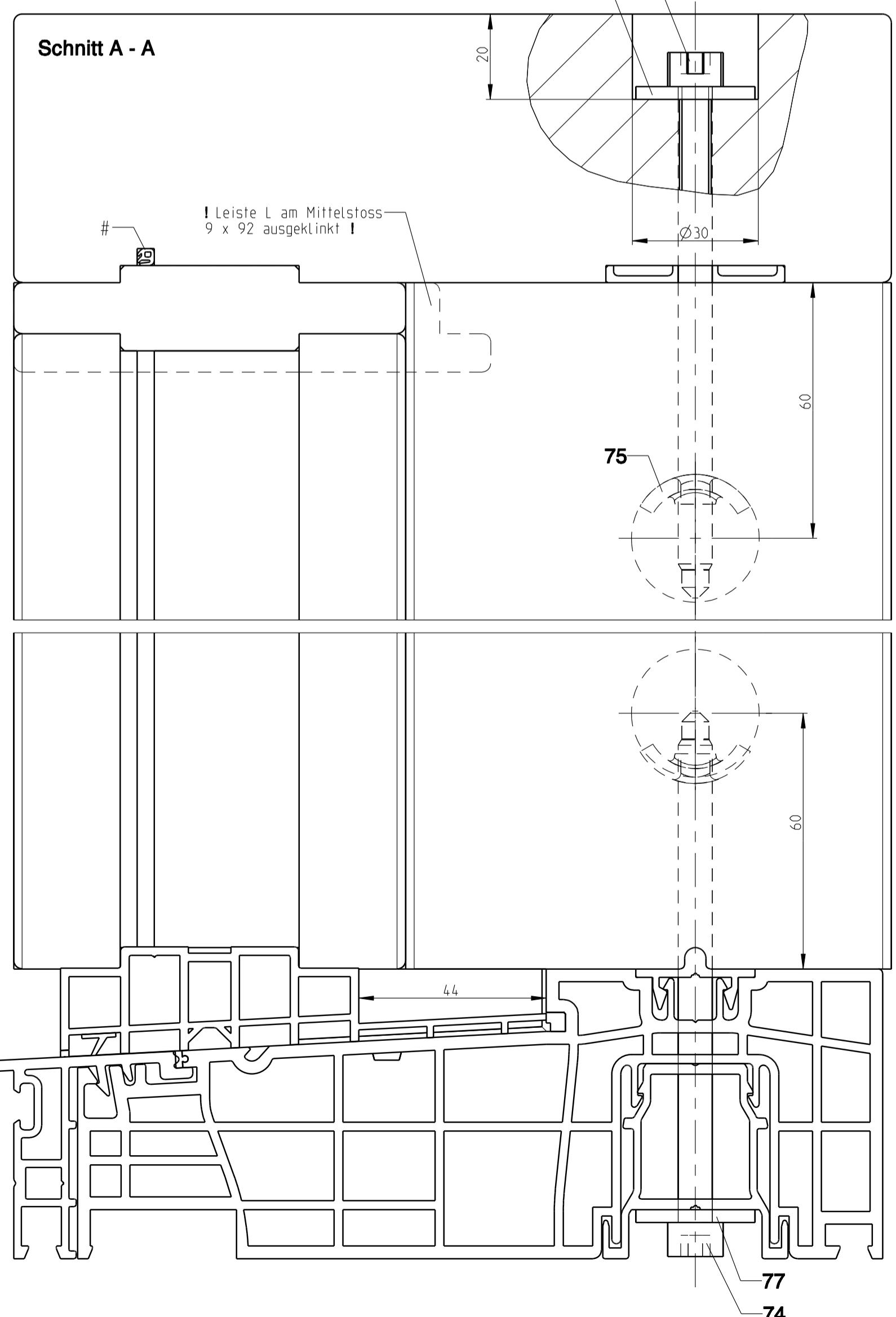
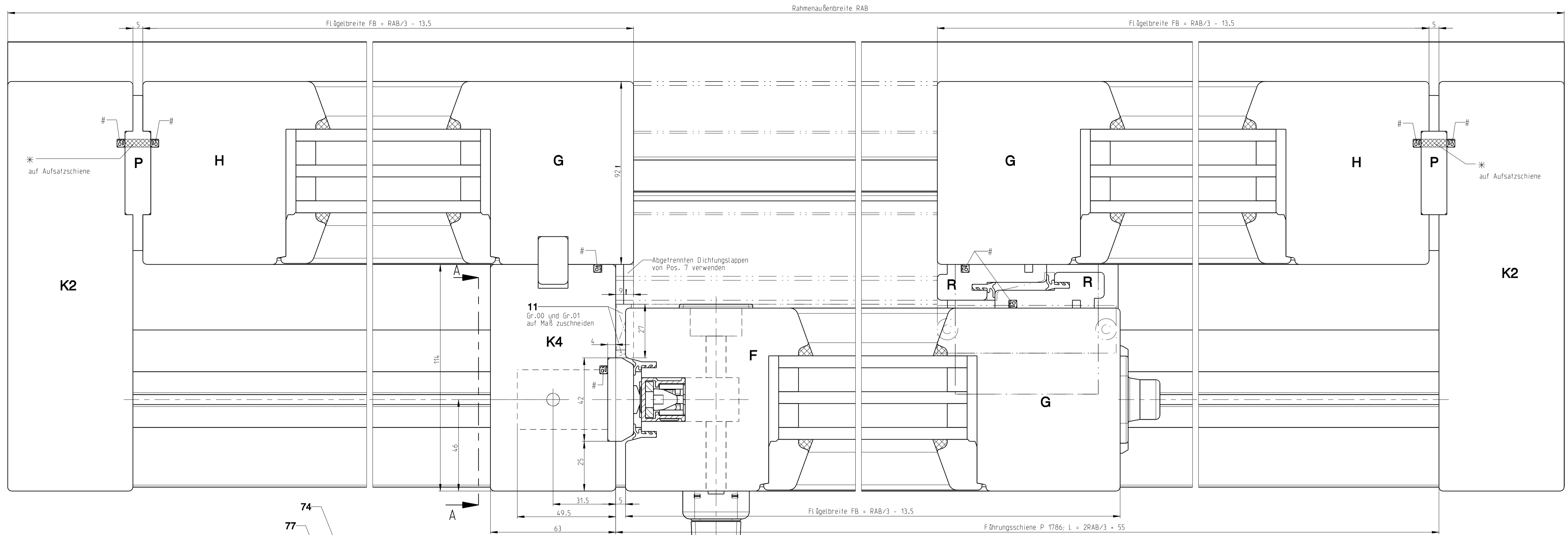
Aktivflügel
Der Aktivflügel ist zuerst zu heben, jedoch zuletzt zu senken.



Pos. 17G oder alternative Abdichtung
* versiegeln



Description		Scale		Modification		Size
Hebeschiebetür und -fenster GU-934 H und GU-937 H mit oberer Führung P 1786, Thermostep 204 Flügelstärke 92 mm, Flügelabstand 22 mm		1:1	1			1
Release No.	Level	Released				
Mod. No. G27453	Ver. --	Draft	08.04.2013	Zv		Sheet 5/8
Replacement for --						0-46620-FJ-0-0



Pos. 17G oder alternative Abdichtung

* versiegeln

Schema G2
asymmetrisch

Description
Hebeschiebetür und -fenster GU-934 H und GU-937 H
mit oberer Führung P 1786, Thermostep 204
Flügelstärke 92 mm, Flügelstand 22 mm

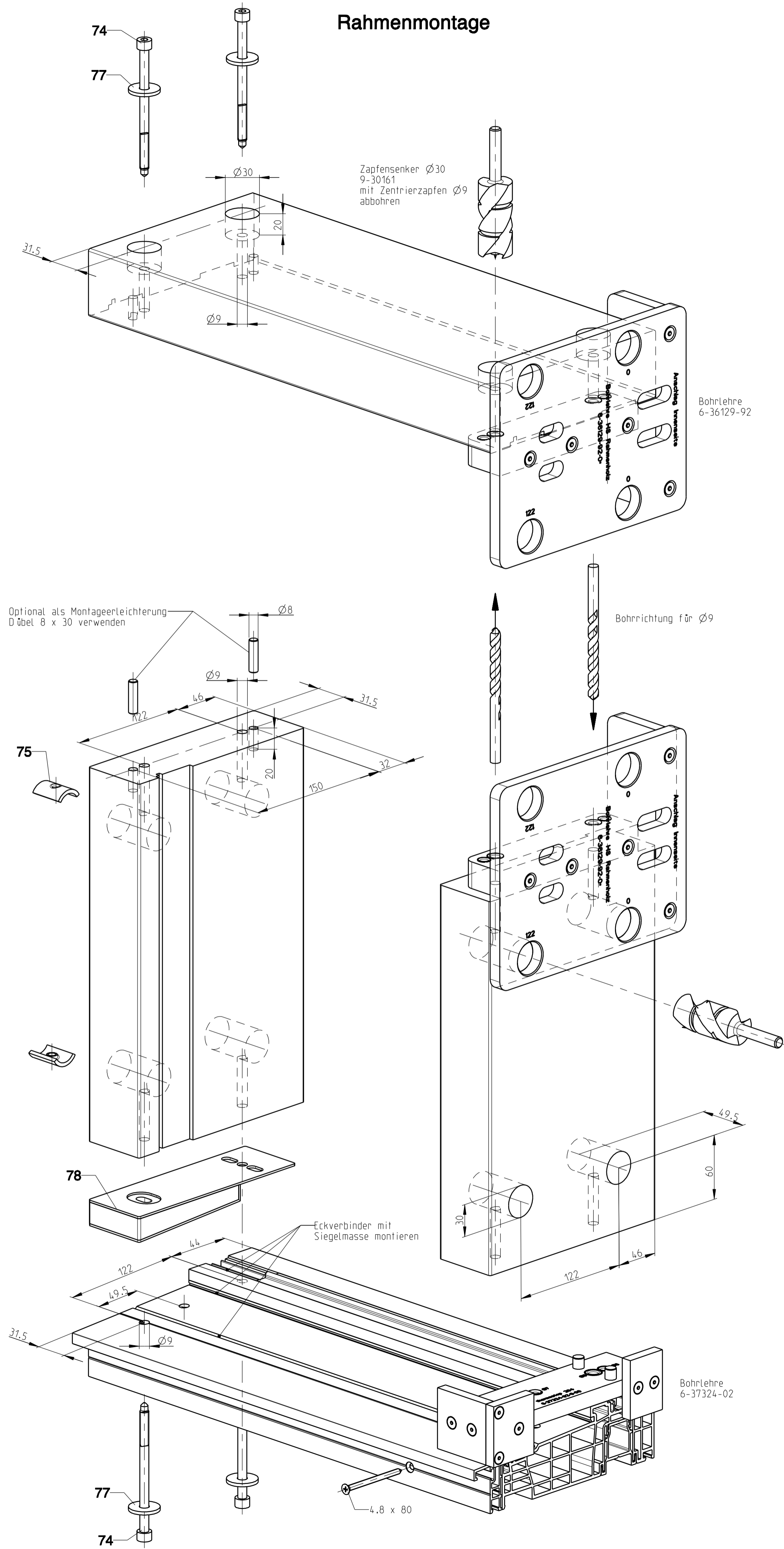
Release No.	Level	Released	Scale	Modification	Size
--	--	--	%	1	1
Mod. No. G27453	Draft	08.04.2013	Zw	Drawing No.	Sheet
Replacement for --				0-46620-FJ-0-0	B/5

EN
FR

Proprietary rights apply in accordance with ISO 9006.

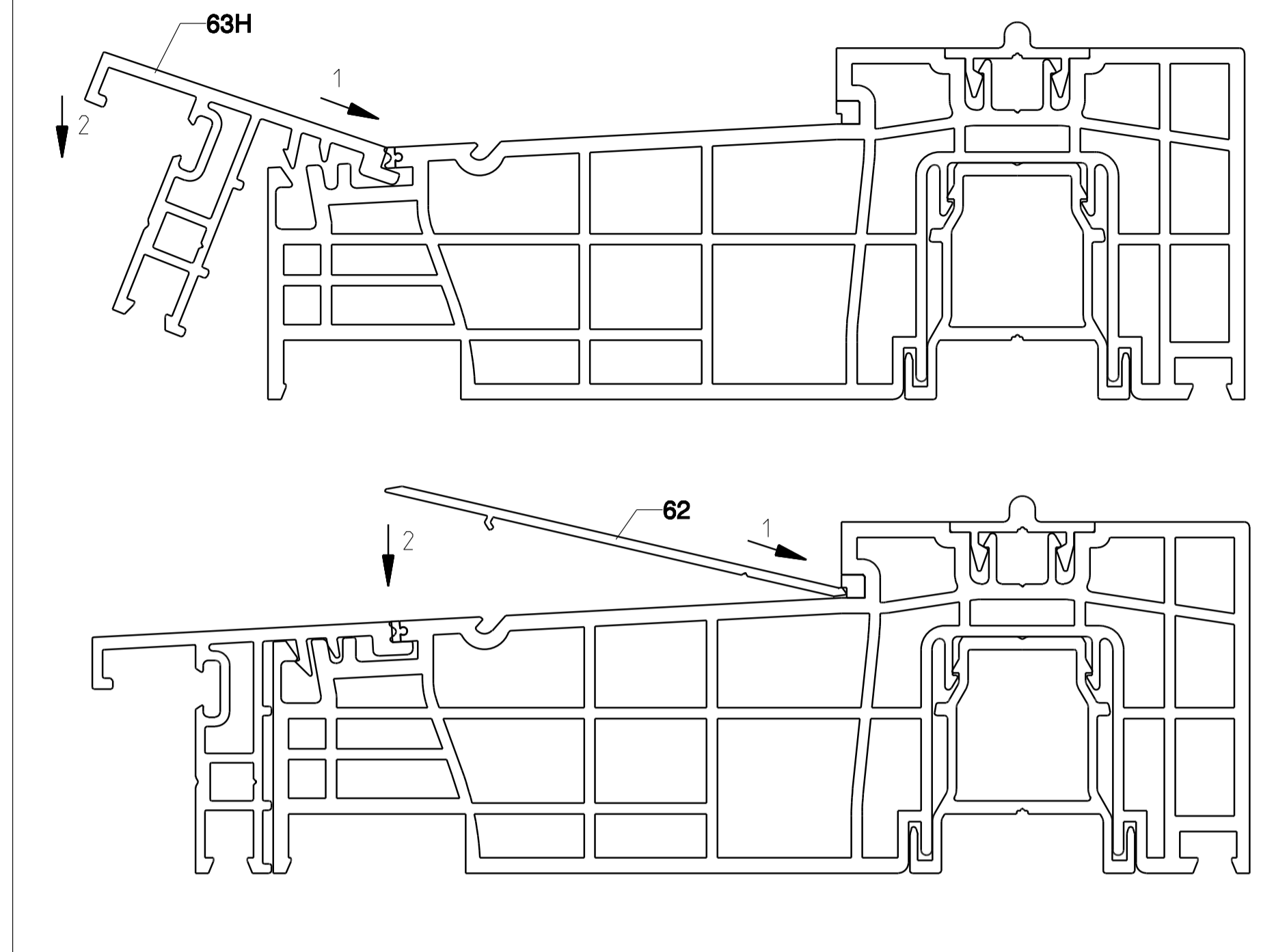
20/2018

Rahmenmontage



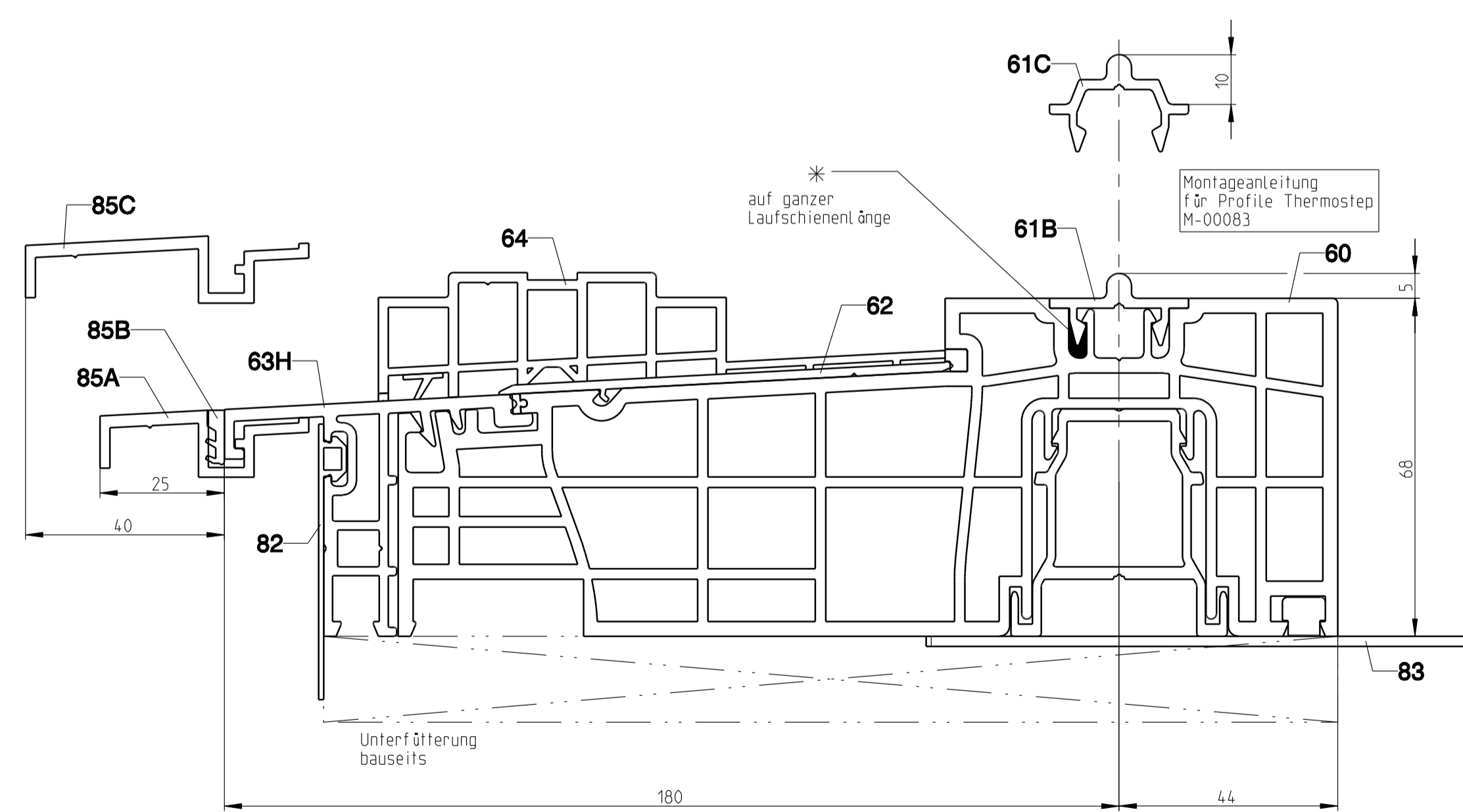
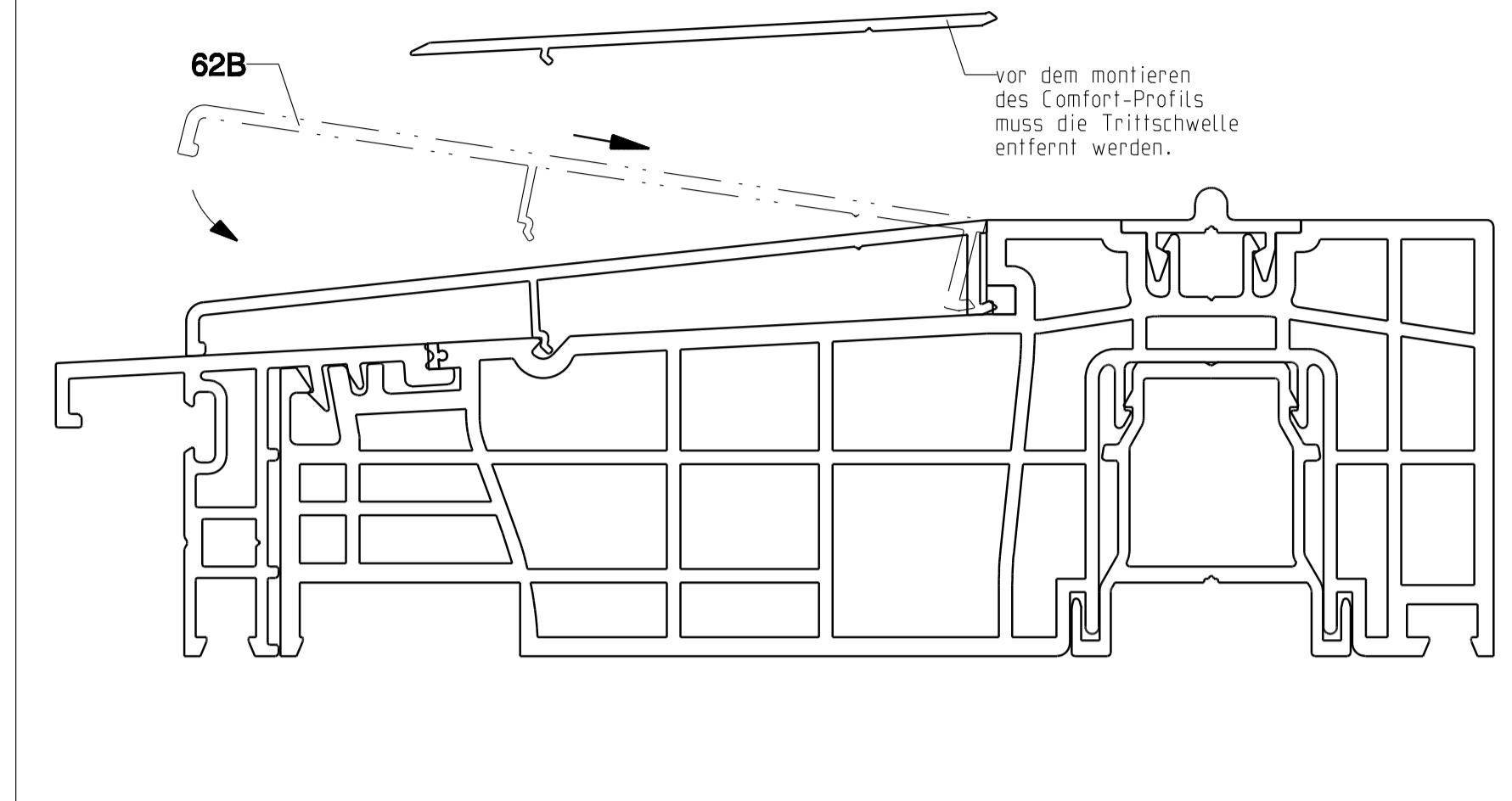
Montage des Wetterprofils Pos.63H bzw. der Trittschwelle Pos.62:

1. in der Dichtnut ansetzen.
 2. einklipsen
- siehe auch Montageanleitung M-00083



Thermostep Bodenschwelle mit Comfort - Profil
für barrierefreies Wohnen.

Weitere Einbaumaße siehe 0-46630-FJ.



Hinweis:
Eckverbindungen, Stoßstellen und Kopplungen sind nach Stand der Technik
formstabil und dauerhaft dicht auszuführen, siehe auch DIN 68121-2.

* versiegeln

Rahmeneckverbindung

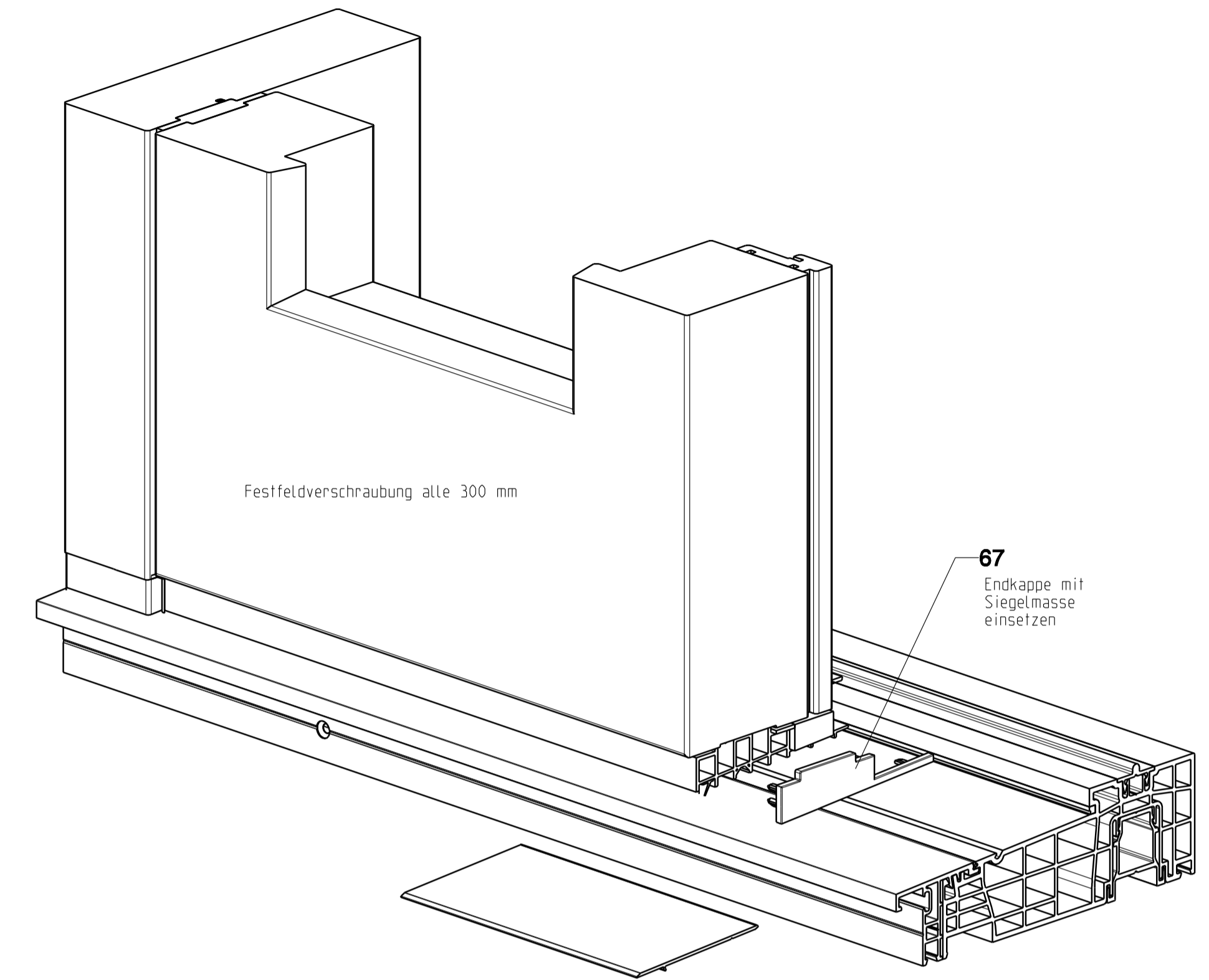
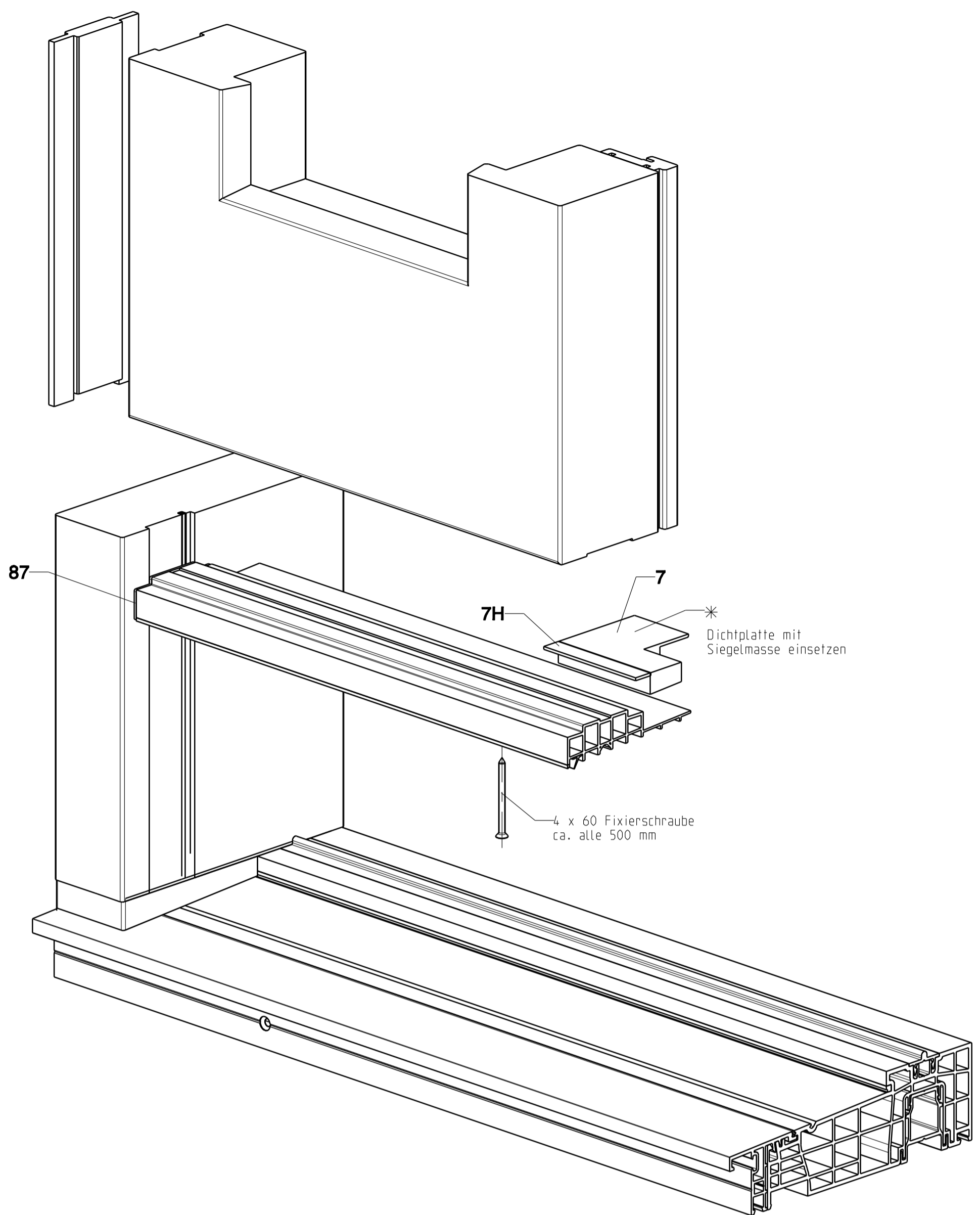
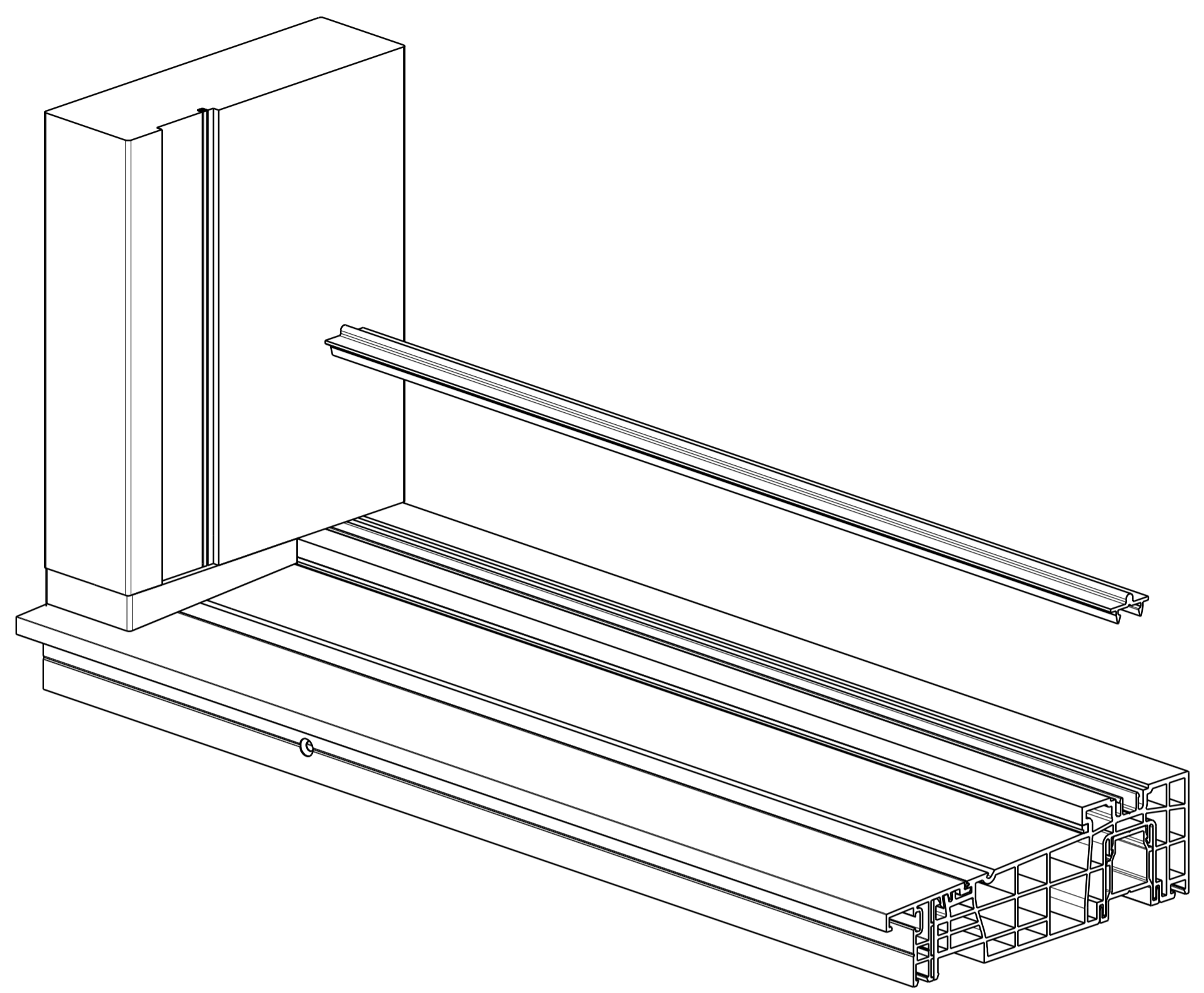
Description						
Hebeschiebetür und -fenster GU-934 H und GU-937 H mit oberer Führung P 1786, Thermostep 204 Flügelstärke 92 mm, Flügelabstand 22 mm						
Release No.	Level	Released	Scale	Modification	Size	
--	--	--	--	%	1	1
Mod. No. G27453	Draft	08.04.2013	zV		Drawing No.	Sheet
Replacement for --					0-46620-FJ-0-0	9/15

EN
FR

Proprietary rights apply in accordance with ISO 9006.

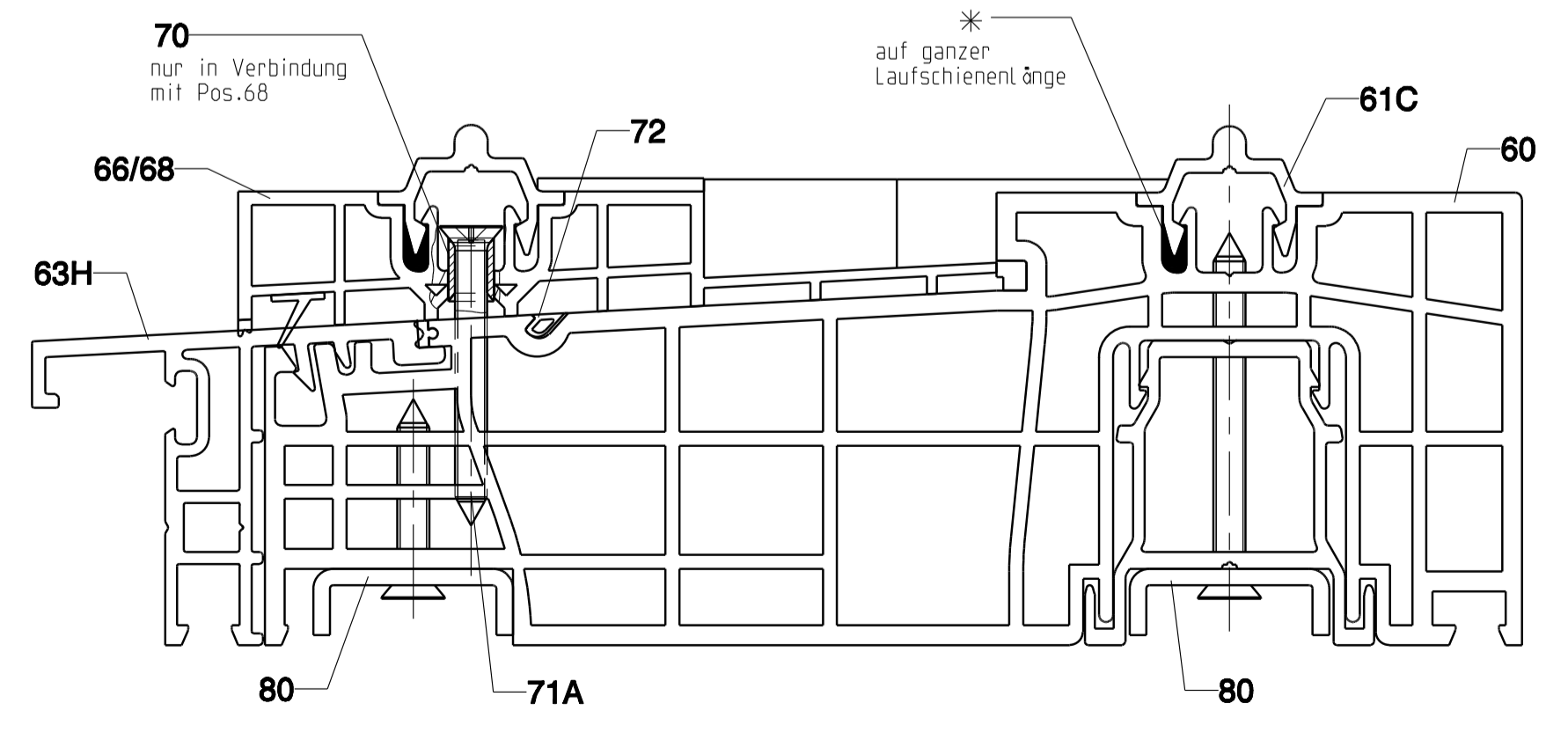
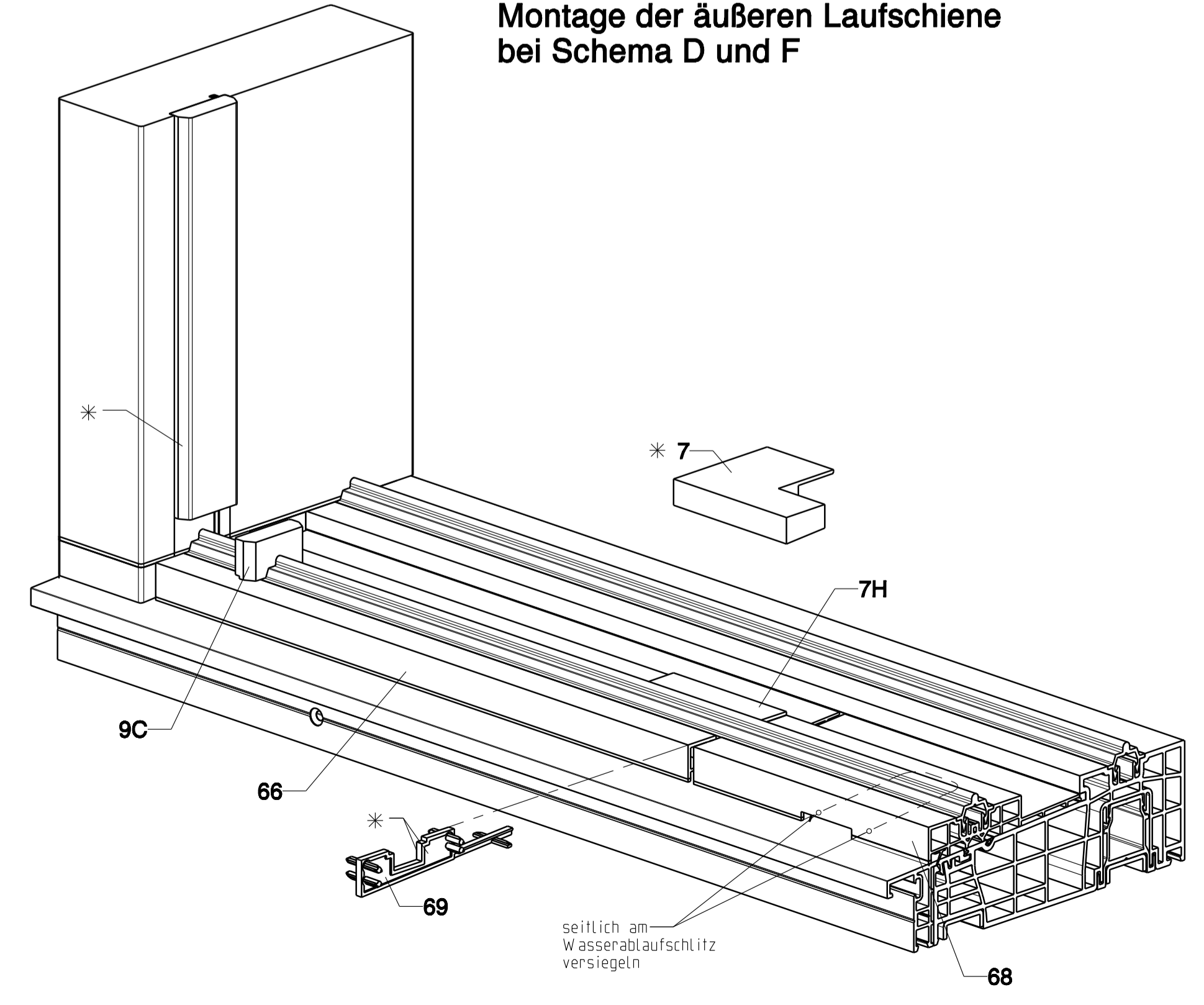
20/2018

**Montage des feststehenden Feldes
bei Schema A, C und G**



EN
FR

**Montage der äußeren Laufschiene
bei Schema D und F**

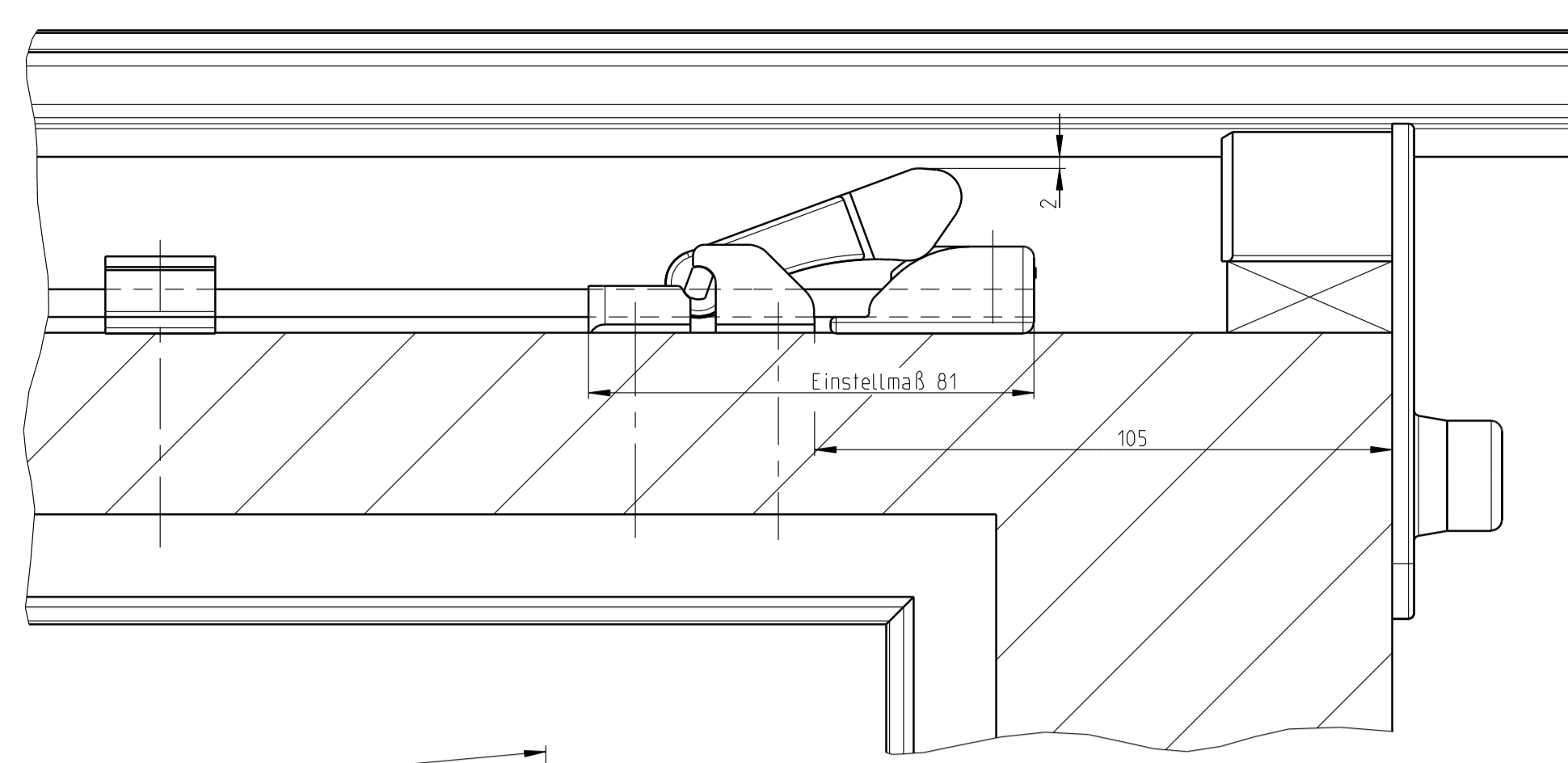
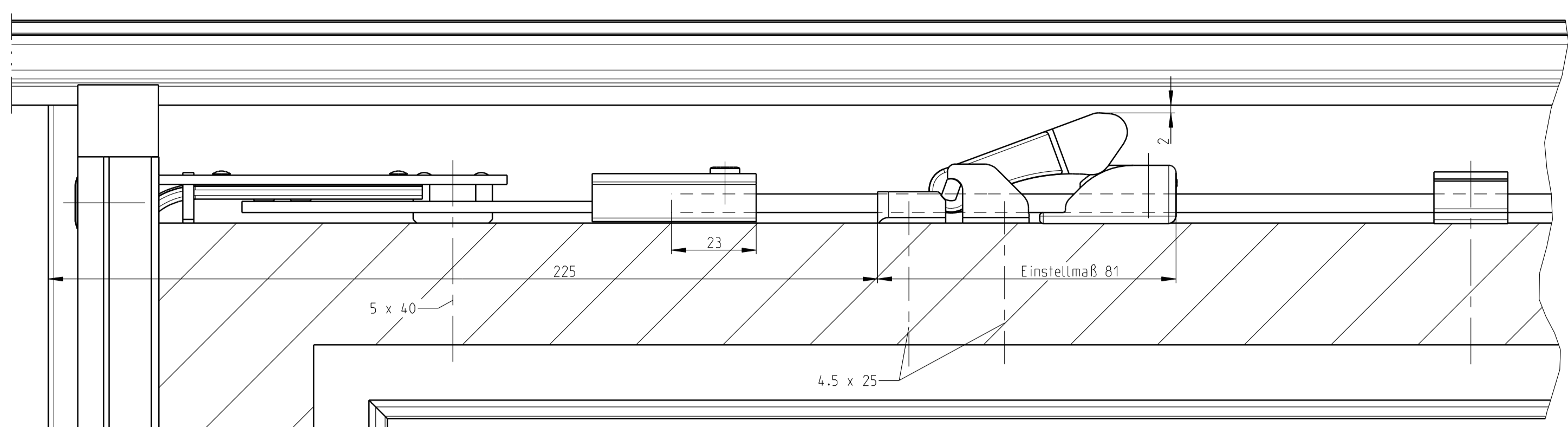


RAB über 6700 mm siehe Zeichnung 0-46626-FV

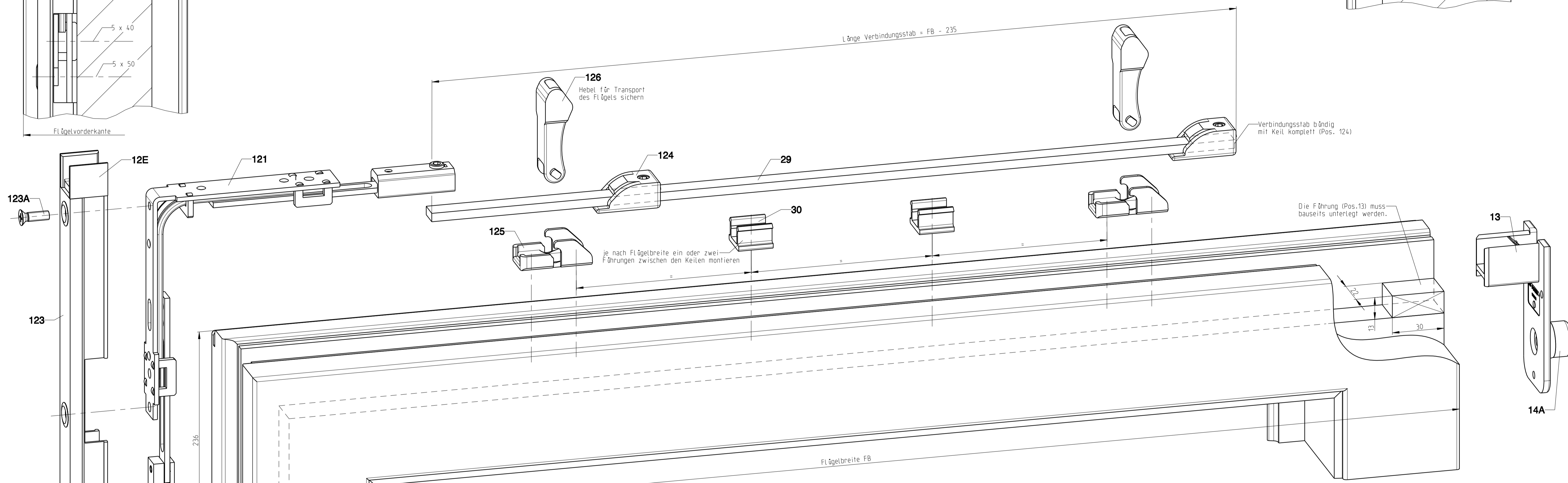
* versiegeln

Schwelle nach Schemen

Description						
Hebeschiebetür und -fenster GU-934 H und GU-937 H mit oberer Führung P 1786, Thermostep 204 Flügeldicke 92 mm, Flügelabstand 22 mm						
Release No.	Level	Released	Scale	Modification	Size	
--	--	--	%	1	1	
Mod. No. 027453	Ver.	Draft	08.04.2013	Zw	Drawing No.	0-46620-FJ-0-0
Replacement for --						Sheet 10/15



Flügel ist in abgesenktem Zustand gezeichnet



EN
FR

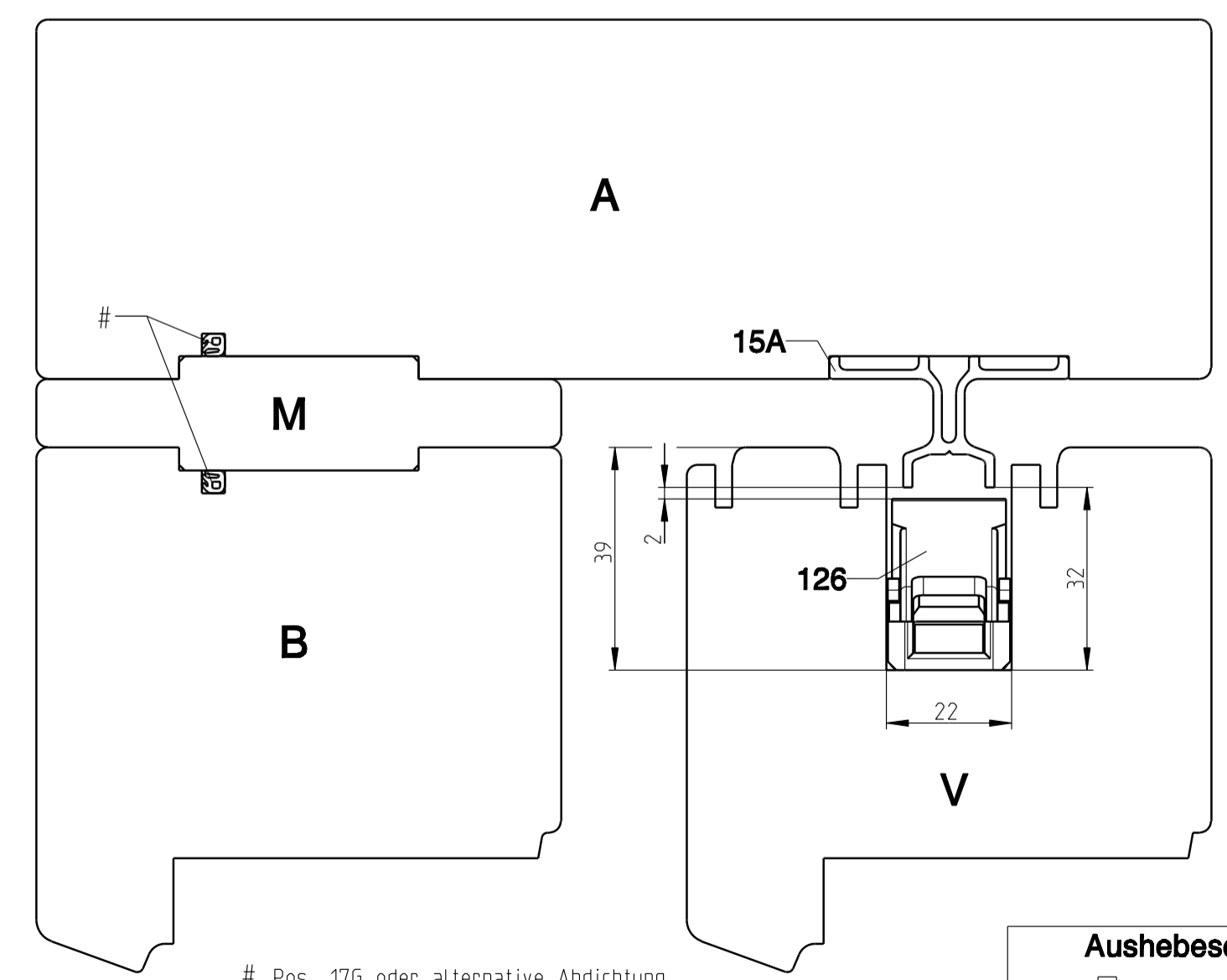
Montageanleitung

- Deckschiene (Hebe-Getriebe) kürzen
 - Verlängerung (Pos.122) kürzen.
- | Gr. Hebegetriebe | Stangenlänge bei Laufschiene | |
|------------------|------------------------------|---------------|
| | 5 | 10 |
| 11 | L = FH - 988 | L = FH - 993 |
| 19 | L = FH - 1358 | L = FH - 1363 |
| 24 | L = FH - 1988 | L = FH - 1993 |
| 28 | L = FH - 2238 | L = FH - 2243 |
| 44 | L = FH - 1768 | L = FH - 1773 |
- Eckumlenkung (Pos.121) am Flügel montieren. Verlängerung (Pos.122) mit Hebe-Getriebe beschluss verbinden (SW4) und an Eckumlenkung (Pos.121) Unterkannte Klemmstück (von Pos.121) mit der Oberkannte Hebe-Getriebe beschluss fluchten.

- Oben waagrecht beide Lagerböcke (Pos.125) montieren.
- Verbindungsstab (Pos.29) kürzen und mit aufgeschobenen Keilen (Pos.124) in Eckumlenkung (Pos.121) festklemmen (SW4). Maß 23 beachten. Einstellmaß der Keile siehe Abb.
- Hebel (Pos.126) in den Lagerbock (Pos.125) einführen und in Richtung Keil umschwenken. Die Berührungsfächen von Keil und Hebel fetten.
- Unterlage für Föhrung Nr.2 (Pos.13) wie abgebildet montieren.
- HS Föhrung (Pos.12E) in Abdeckung (Pos.123) einschieben.
- Föhrungsschiene (Pos.15A) kürzen ACHTUNG: (L = RAB - 113) und zusammen mit dem Flügel einschwenken.
- Föhrung Nr.2 (Pos.13) mit Flügel verschrauben.

- Einstellen des Aushebeschluzes: Flügel absenken. Hebe-Getriebe beschluss in verriegelte Stellung bringen. Eckumlenkung (Pos. 121) anschrauben. Verlängerung (Pos. 122) mit Hebe-Getriebe beschluss verbinden (SW4). Eckumlenkung mit Verbindungsstange verbinden, wobei Unterkannte Klemmstück (an Pos. 121) und Oberkannte Hebe-Getriebe beschluss fluchten müssen.
- Abdeckung (Pos.123) mit Flügel verschrauben.
- weitere Anwendungsbereiche siehe Einbauplan Hebeschiebebeschlag.

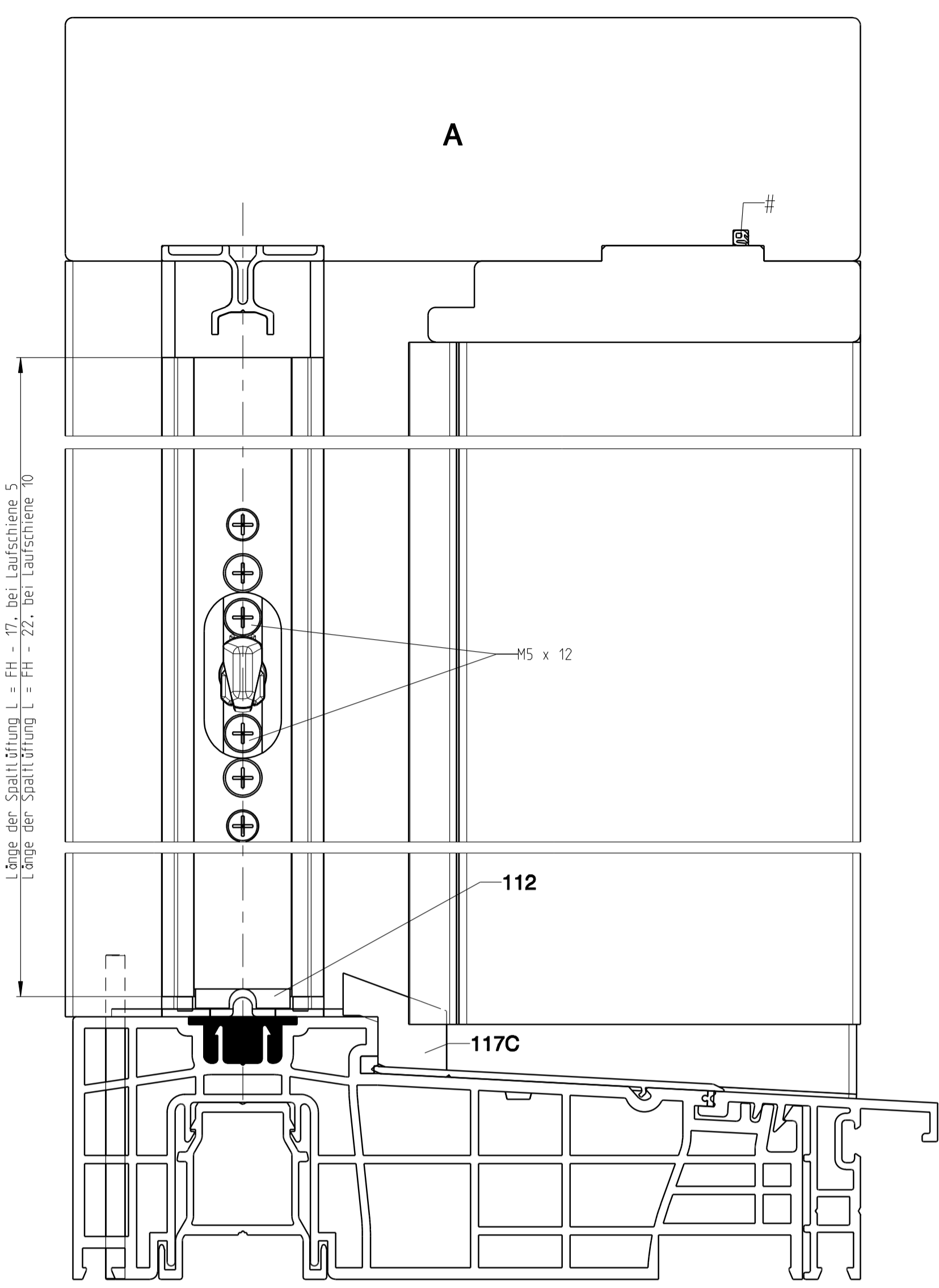
Hebeschluss	Anwendungsbereich	
	FH bei Laufschiene	
	5	10
Gr. 11	1039-1445	1044-1450
Gr. 19	1409-1883	1414-1888
Gr. 24	2039-2513	2044-2518
Gr. 28	2289-2763	2294-2768
Gr. 44	1819-2293	1823-2298



Aushebeschutz
Aushebeschutz

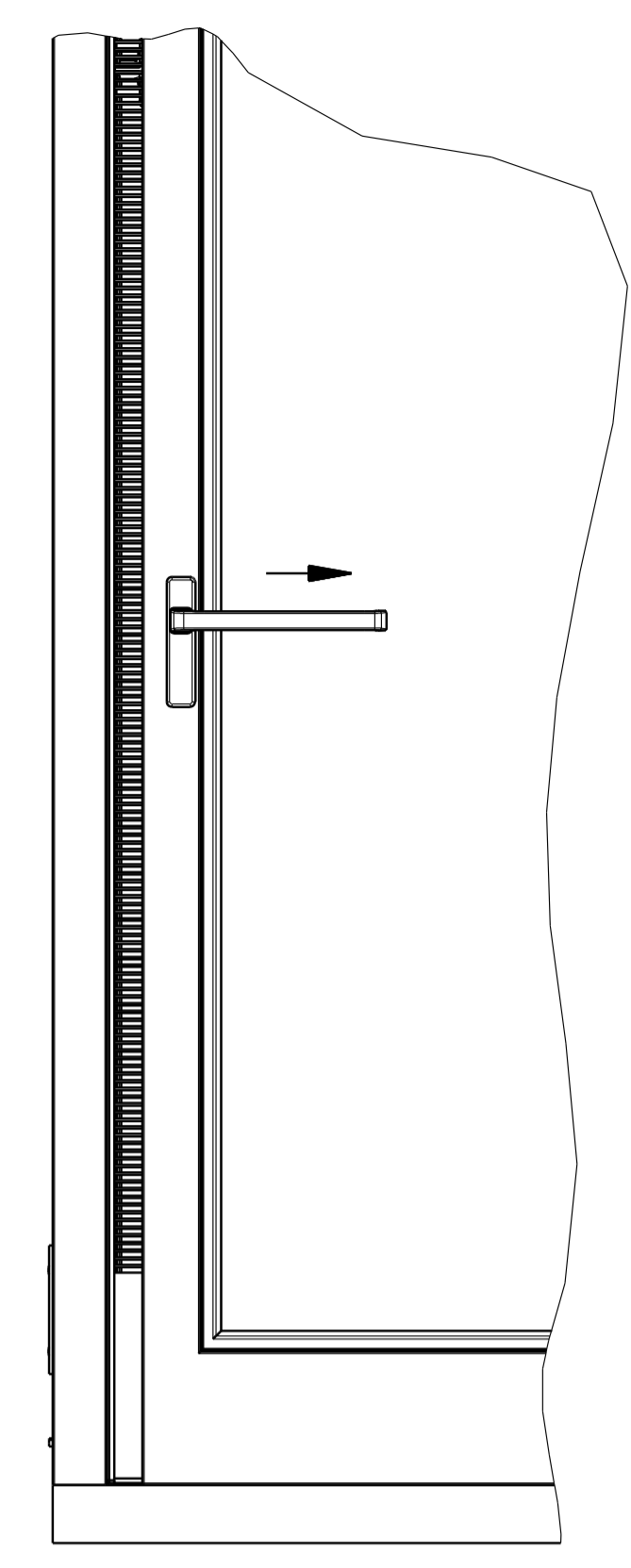
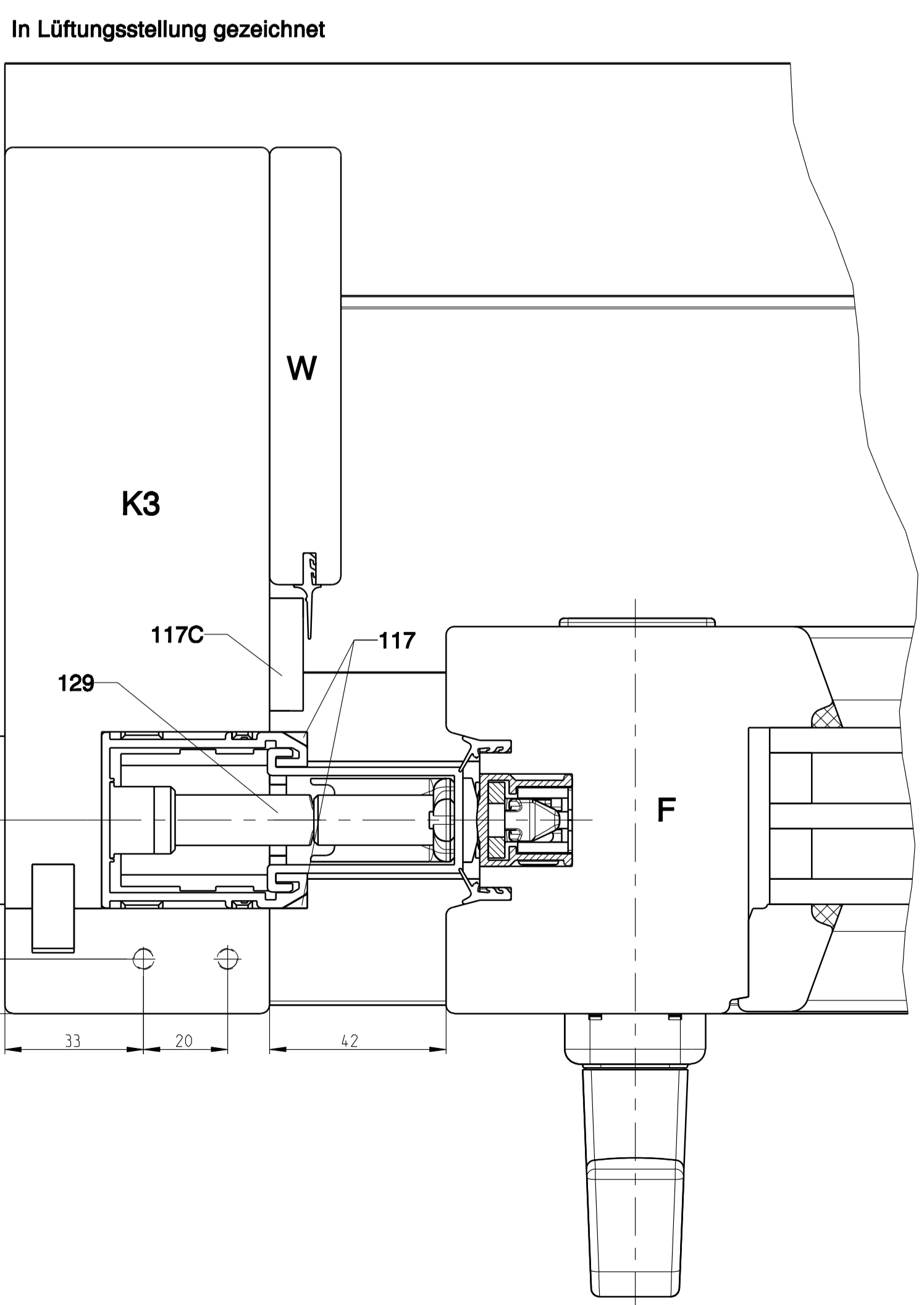
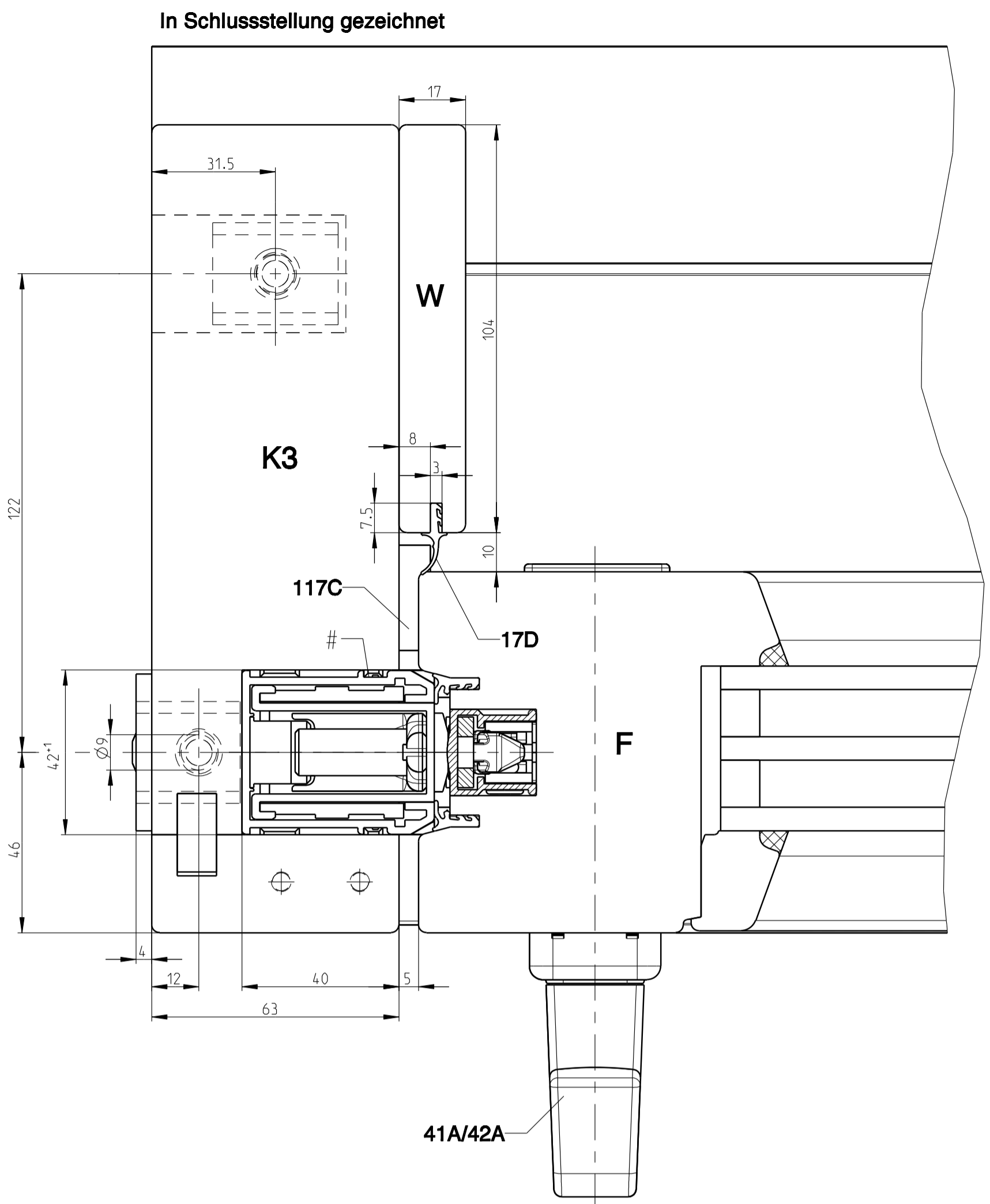
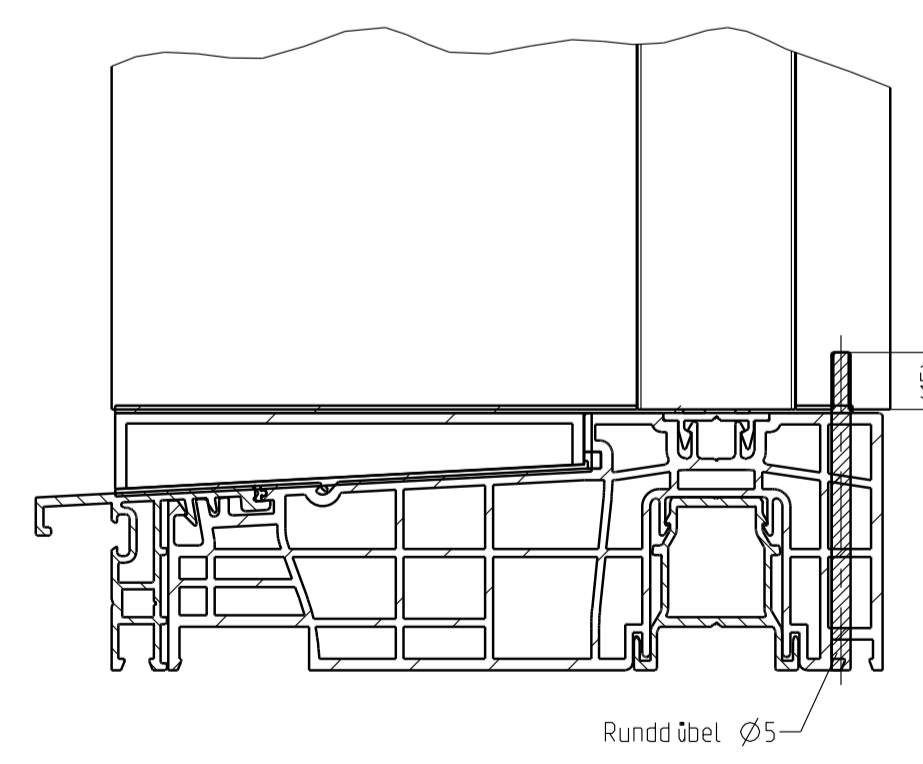
Description
Hebeschiebetür -fenster GU-934 H und GU-937 H mit oberer Föhrung P 1786, Thermostep 204 Flügelstärke 92 mm, Flügelabstand 22 mm

GU	Release No.	Level	Released	Scale	Modification	Size
	Mod. No. 527453	Ver. --	Draft 08.04.2013	Zw	1	1
Replacement for --						Drawing No. 0-46620-FJ-0-0
						Sheet II/RS

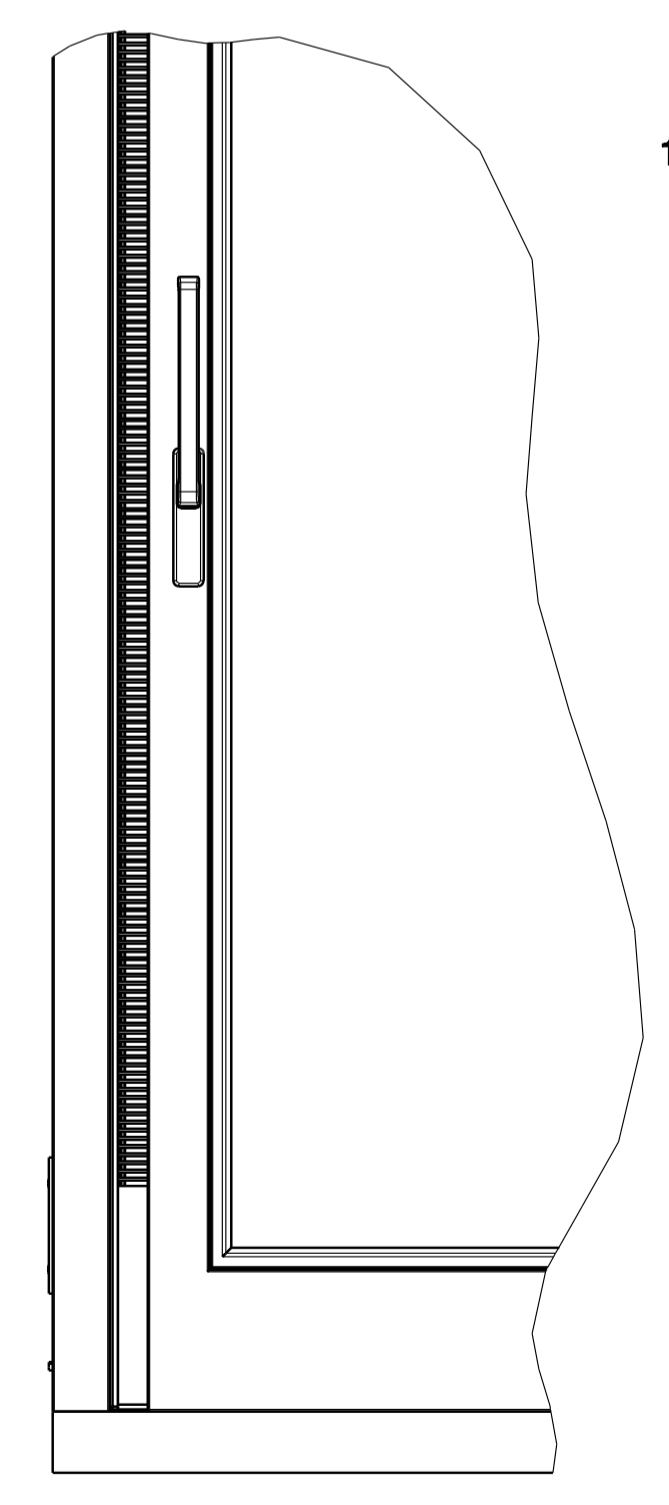


Nut auf ganzer Eckverbinderbreite mit Siegelmasse füllen.

Runddübel
Anbindung Rahmen oben und unten identisch!

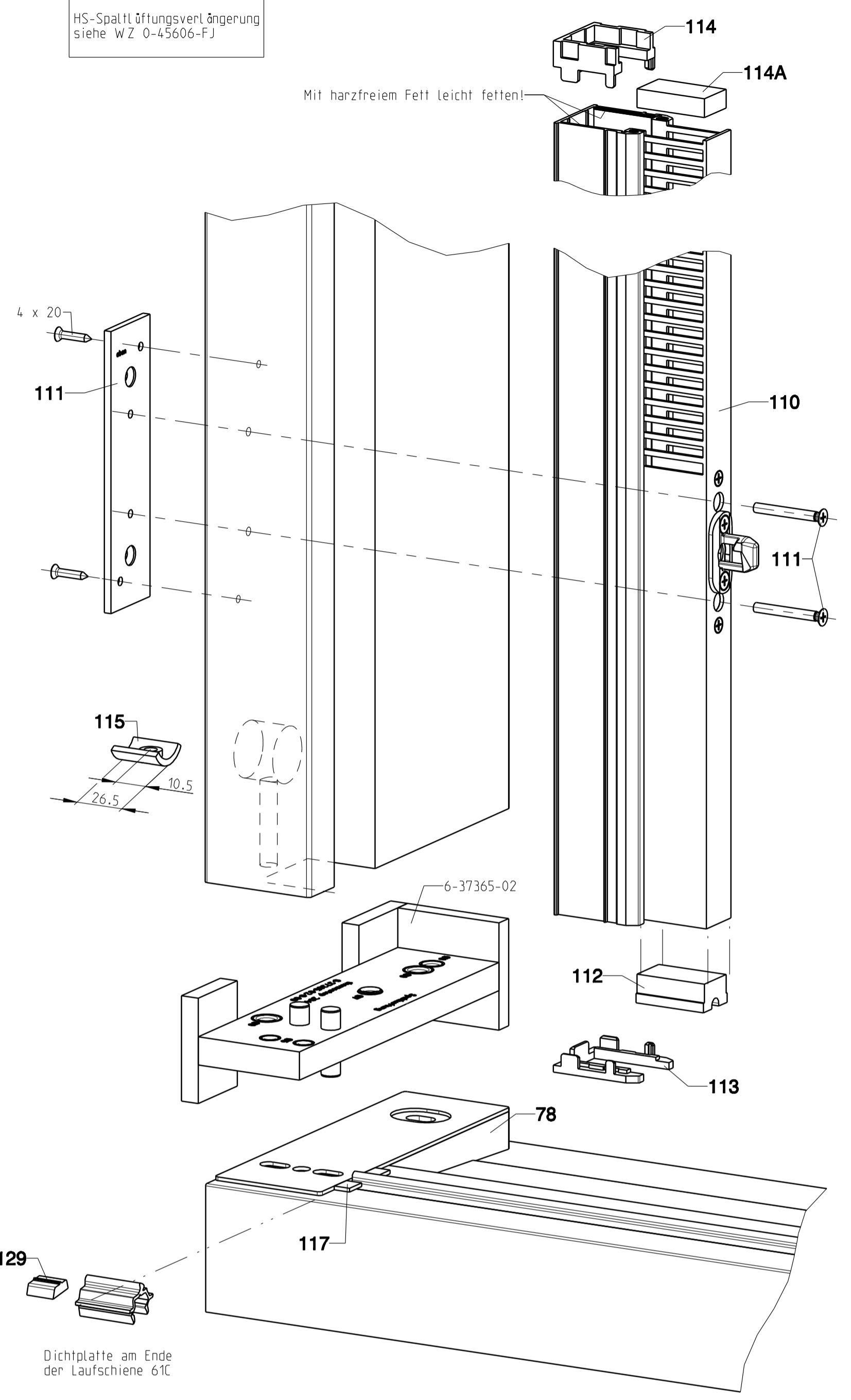


Bei 90°-Griffstellung kann der Flügel bis zum Anschlag = Lüftungsstellung verschoben werden.



Lüftungsstellung verriegelt

HS-Spaltöffnungsvoränger
siehe WZ 0-45606-FJ



Montagefolge:

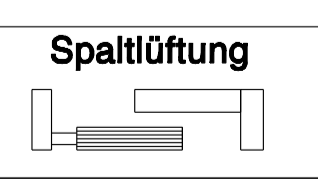
- Dichtplatte (Pos.129) in die Laufschiene einlegen und auf die Thermostep einklippen.
- Dichtplatte (Pos.117) auf die Außenseite der Thermostep kleben.
- Spaltöffnung (Pos.110) oben gratfrei auf Länge kürzen.
- Rahmenprofil innen am Sägeschnitt mit harzfreiem Fett leicht fetten.
- Haltestück (Pos.114A) oben mit Lüftungsprofil (Pos.110) bündig.
- Endkappe unten (Pos.112) in das Lüftungsprofil (Pos.110) einbringen.
- Anschlusssteile (Pos.113/114) auf das Rahmenprofil montieren.
- Vormontierte Spaltöffnung (Pos.110) unten in die Zargennut schieben und in die Nut kippen.
- Mit einem Ø5.5 Bohrer die Durchgangsbohrung für die Befestigungsschrauben (Pos.111) abbohren.
- Spaltöffnung (Pos.110) mit den Gewindeplatten (Pos.111) verschrauben, dabei Schraubendreher PZ2 verwenden.
- Gewindeplatte (Pos.111) mit Spaxschraube 4 x 20 befestigen.
- Führungsschiene mit Anschlusssteil oben P 1786 montieren.

Einstellung des Riegelbolzenanzugs

- bewegliche Riegelbolzen abschrauben (M5 x 12 Schrauben)
- festen Riegelbolzen ein- bzw. ausdrehen jeweils 1 Umdrehung = ±1 mm
- beweglichen Riegelbolzen wieder montieren. Anzugsmoment min. 3-4.5 Nm.

Pos. 17G oder alternative Abdichtung

In Verbindung mit Aushebeschutz und Zargenbreite K3 nach 0-44923-FJ RC2 geprüf (Aushebeschutz s. Bl. 11).



Luftdurchlass der Hebeschiebetüre bei geöffneter Spaltöffnung

1 Pa Druckunterschied ca. 80 m ³ / (h x lfm)	2 Pa Druckunterschied ca. 120 m ³ / (h x lfm)	3 Pa Druckunterschied ca. 150 m ³ / (h x lfm)
--	---	---

Description		Scale		Modification		Size	
Hebeschiebetür und -fenster GU-934 H und GU-937 H mit oberer Führung P 1786, Thermostep 204 Flügelstärke 92 mm, Flügelabstand 22 mm		1		1		1	
Release No.	Level	Released	Ver.	Ver.	Ver.	Ver.	Ver.
Mod. No. 027453		Draft	08.04.2013	Zw			
Replacement for --		Drawing No.		0-46620-FJ-0-0		Sheet 12/15	

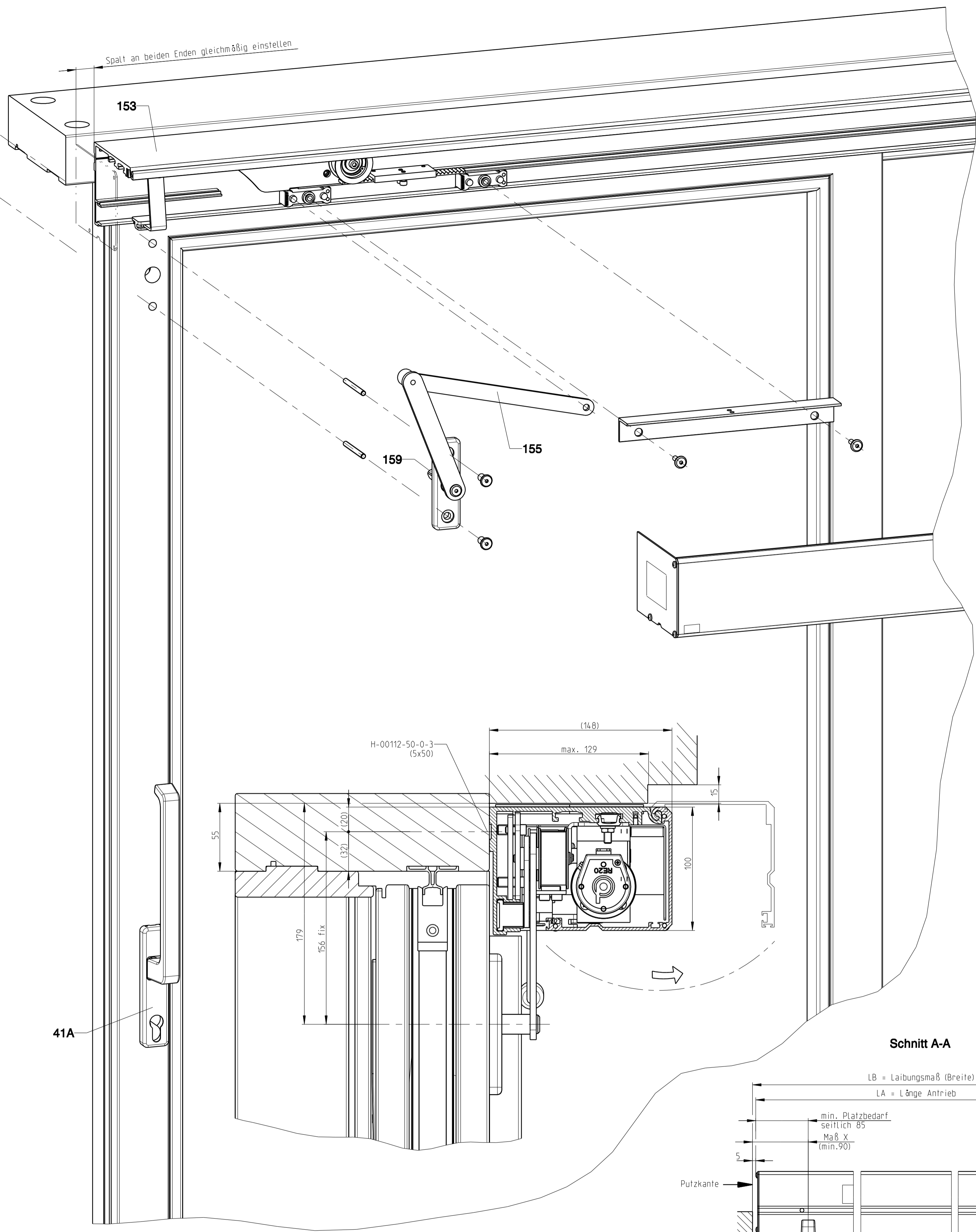
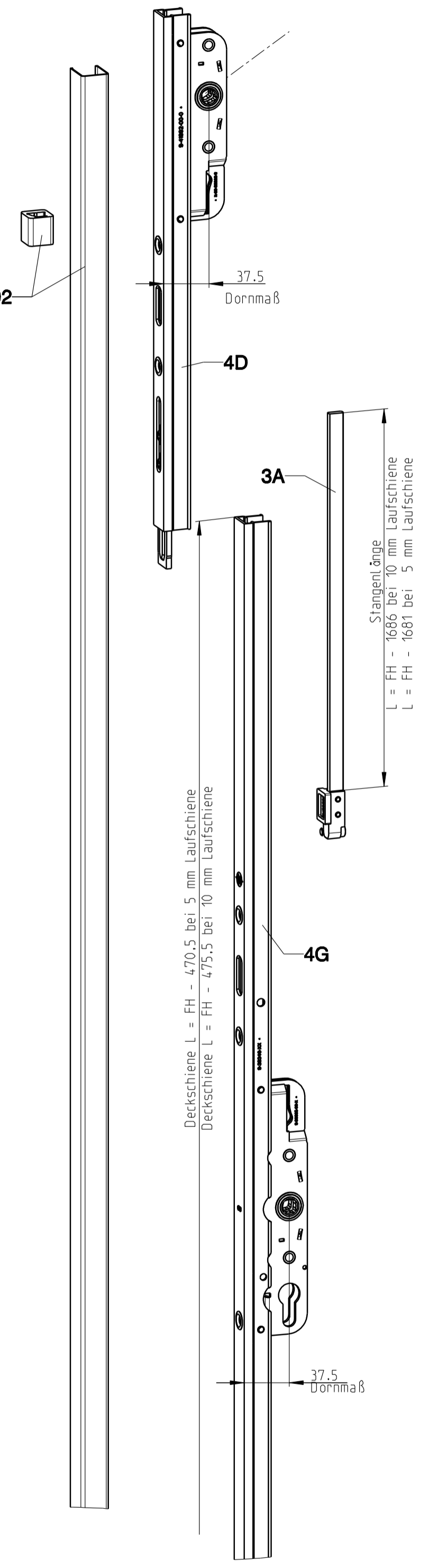
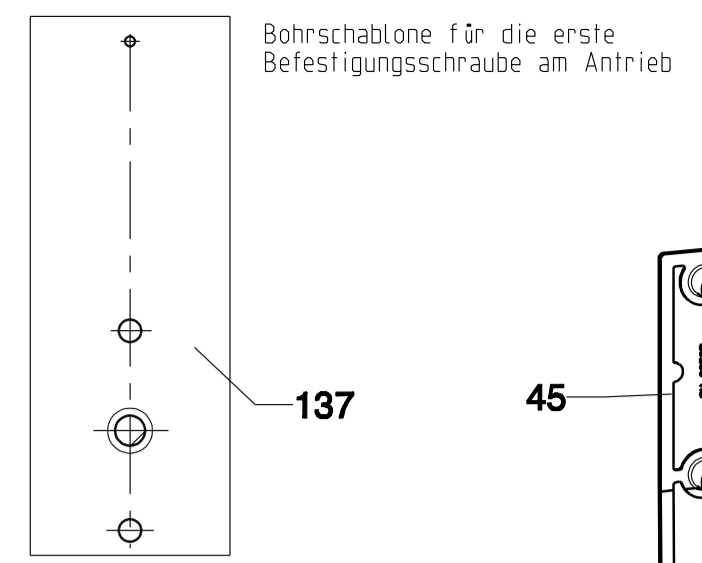
EN
FR

Proprietary rights apply in accordance with ISO 8666.

20/2018

Erforderliche Bestelldaten HS Master

Länge Antrieb LA =	L _{Amin} =1900 (X=90)
Anschlag re/ls =	
Mass X (min.90) =	
Laibungsmaß LB (Breite) =	
Rahmenaußenbreite RAB (Länge) =	
Flügelbreite FB =	
Flügelhöhe FH =	
Profilsystem =	

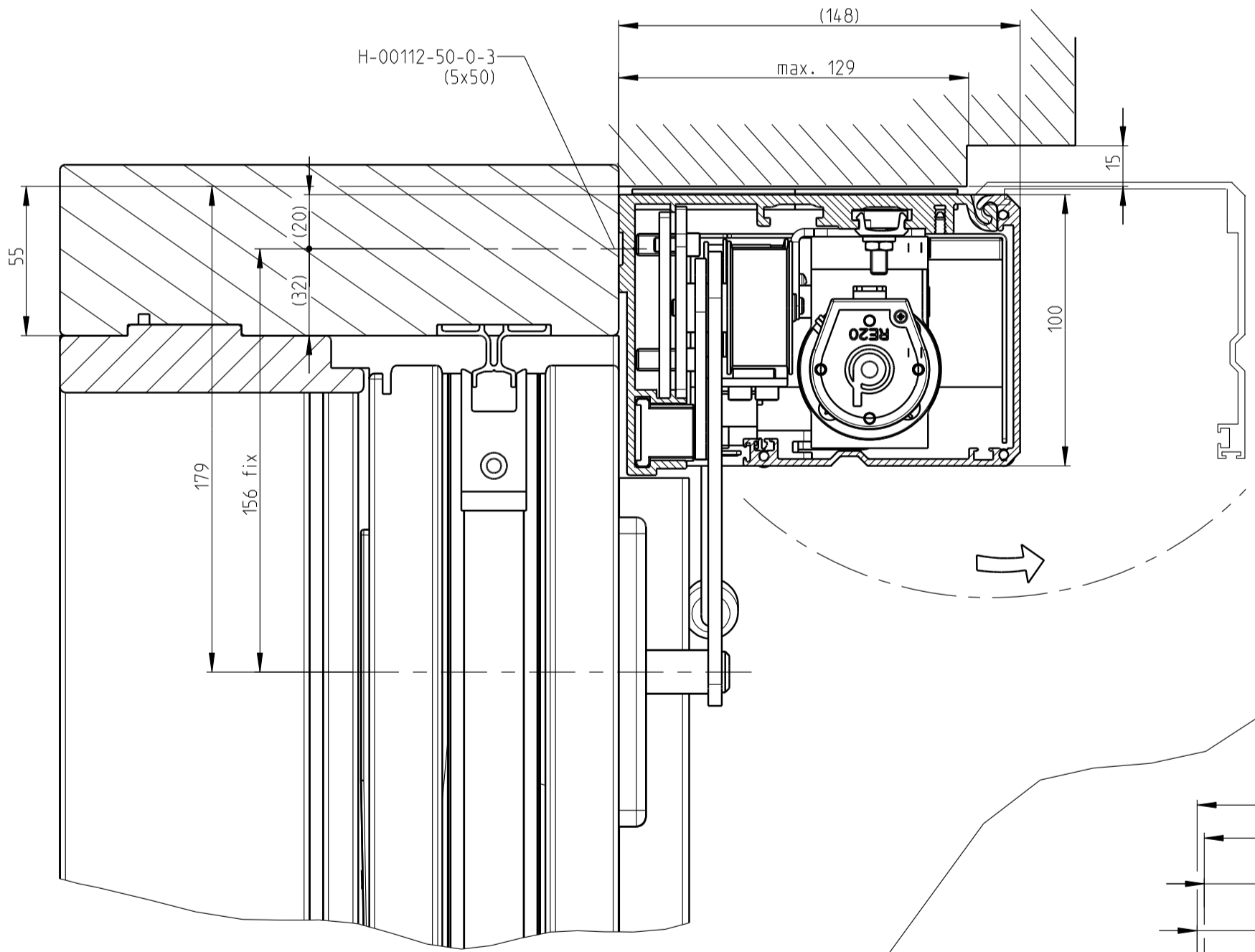
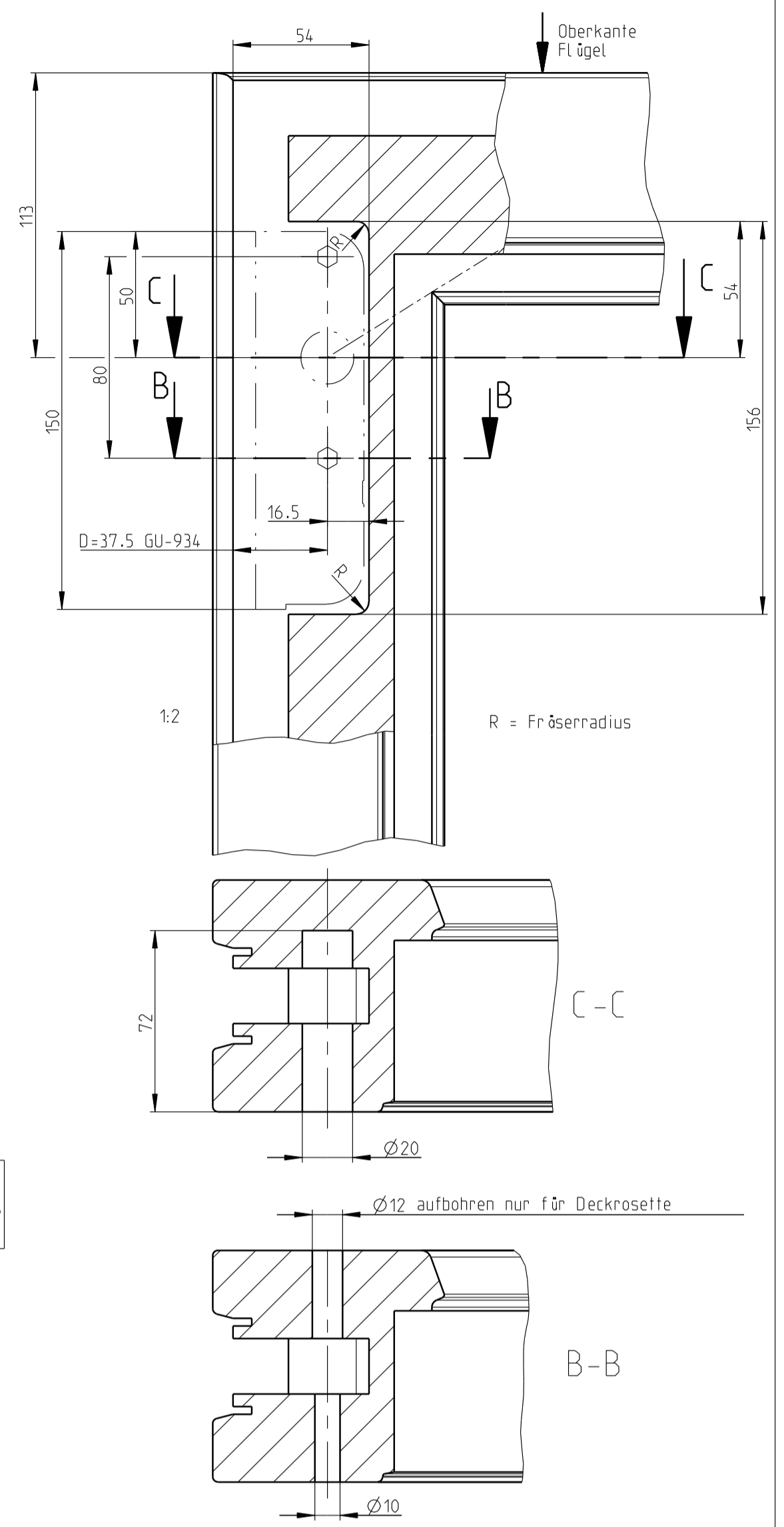


gezeichnet Anschlag Links

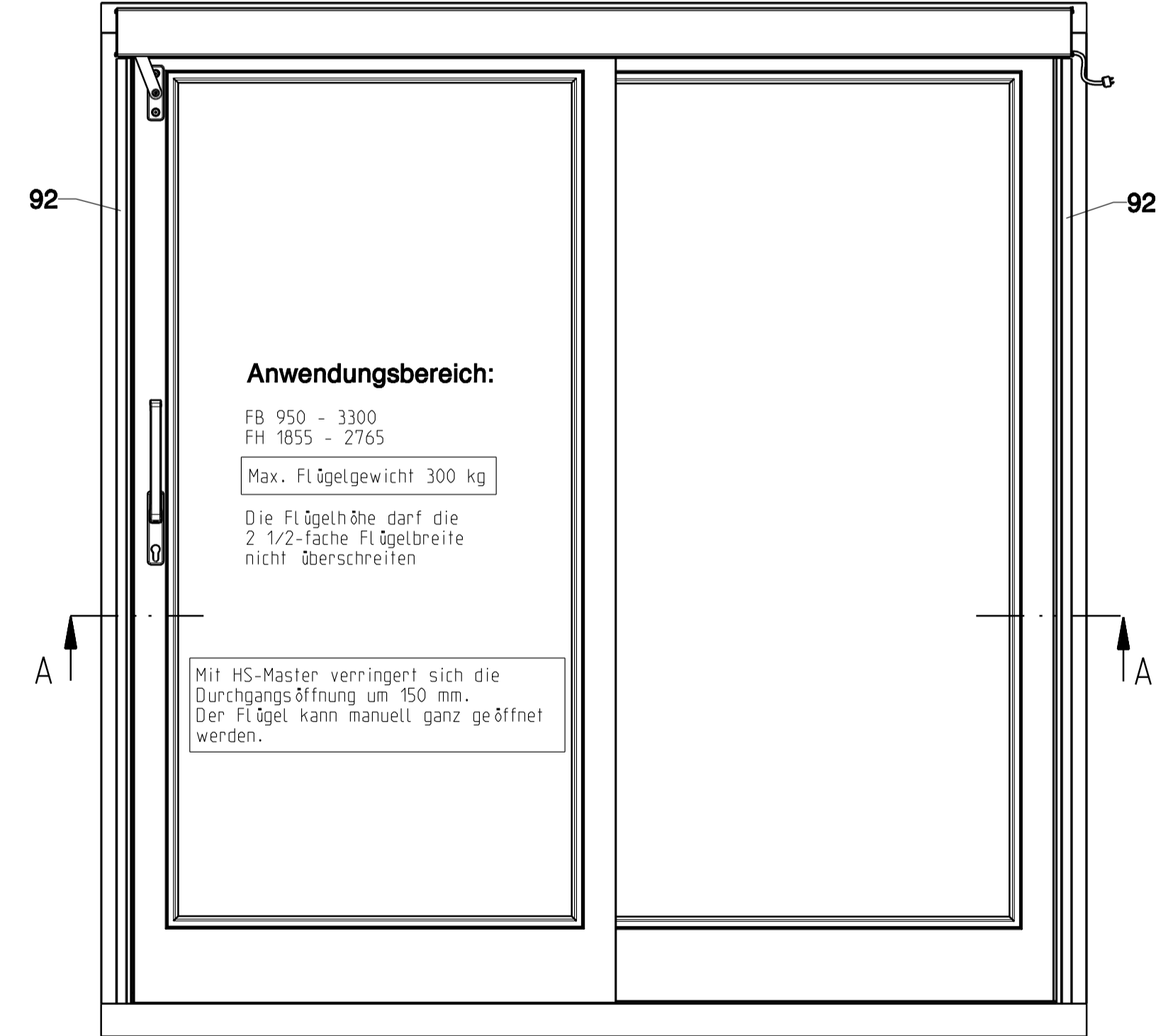
Montageschritte

1. Flügel Fräsen
2. Laufschuhe montieren
3. Hebegetriebschloß montieren
4. Flügel einsetzen, verriegeln u. absenken
5. Erste Antriebsbohrung setzen
6. Antrieb montieren
7. Anlenkgestänge montieren
8. Gestänge/Griff einstellen

Ausführliche Montagebeschreibung siehe im Antrieb mitgelieferte Montageanleitung M-00098 und M-00099

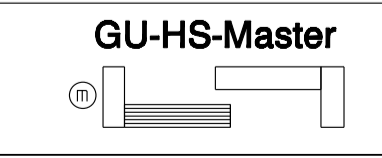


Achtung!
Bei Neubau Putzkante berücksichtigen
gezeichnet links

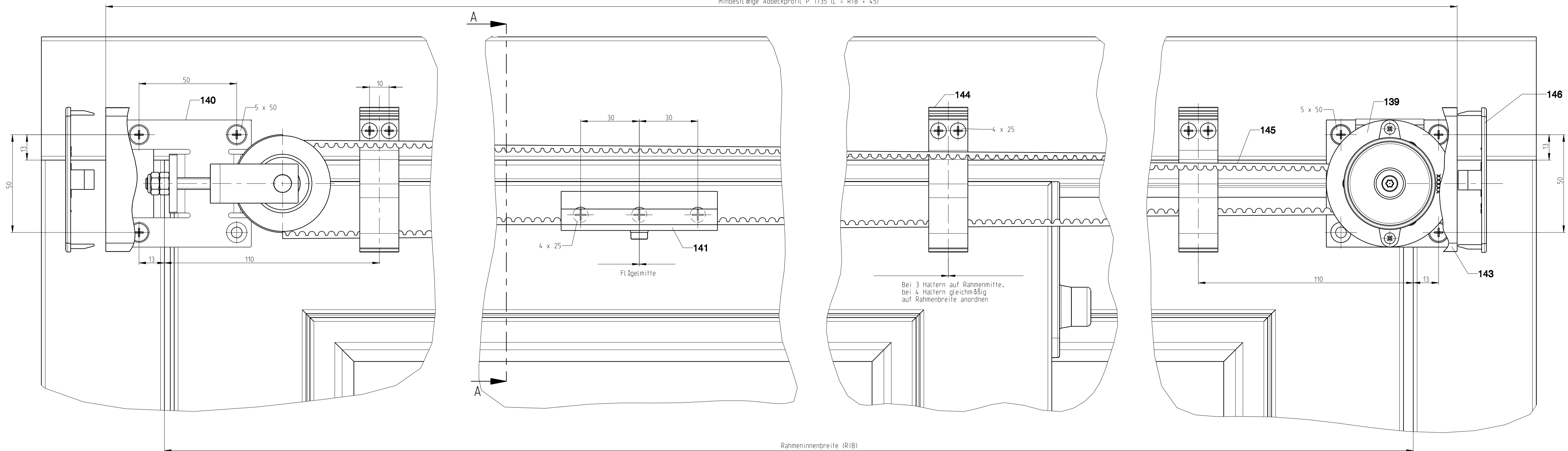


Achtung!
Nur Dornmaß 37,5 möglich.

HS-Master Schema C
siehe 0-44521-FM



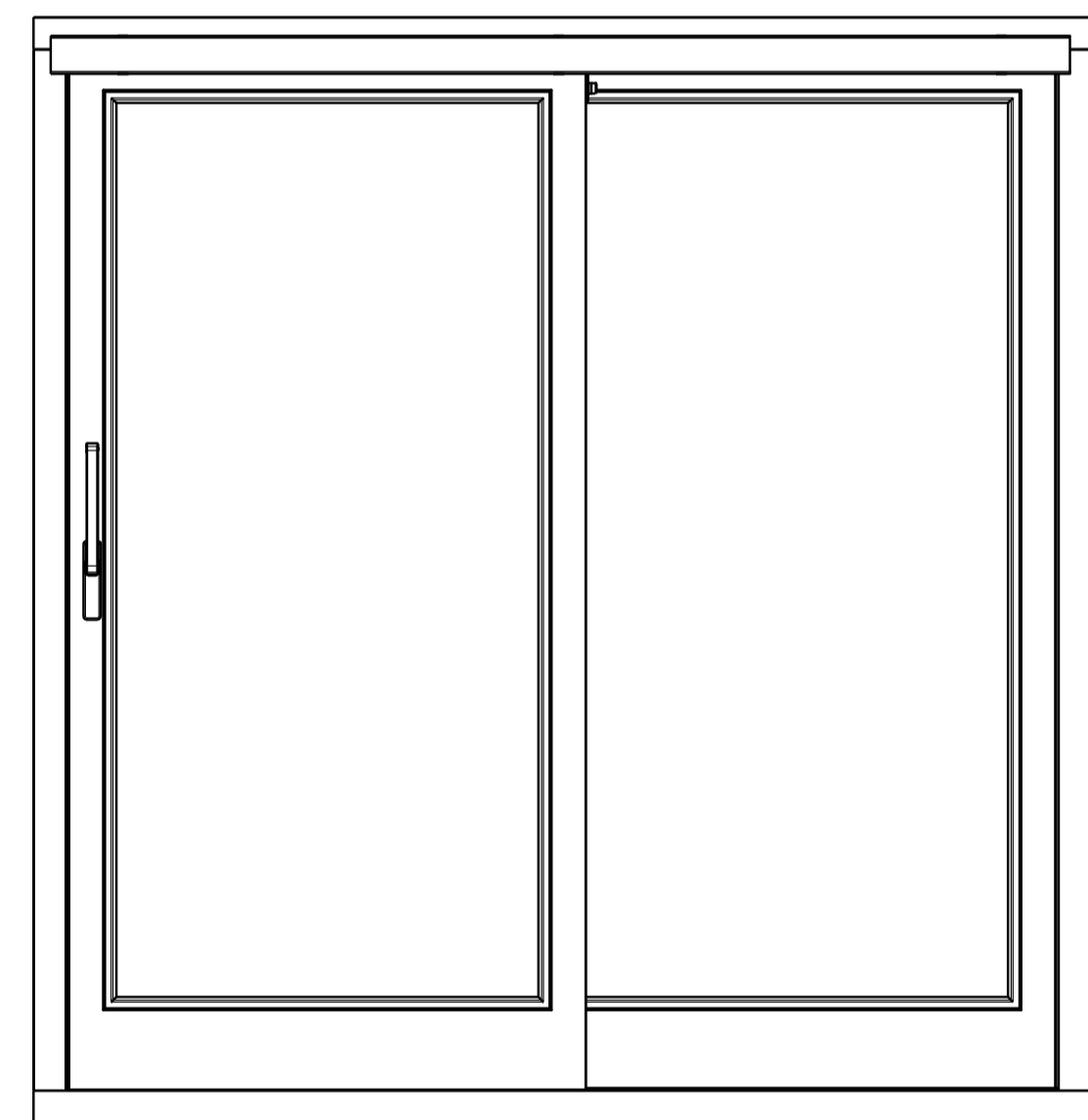
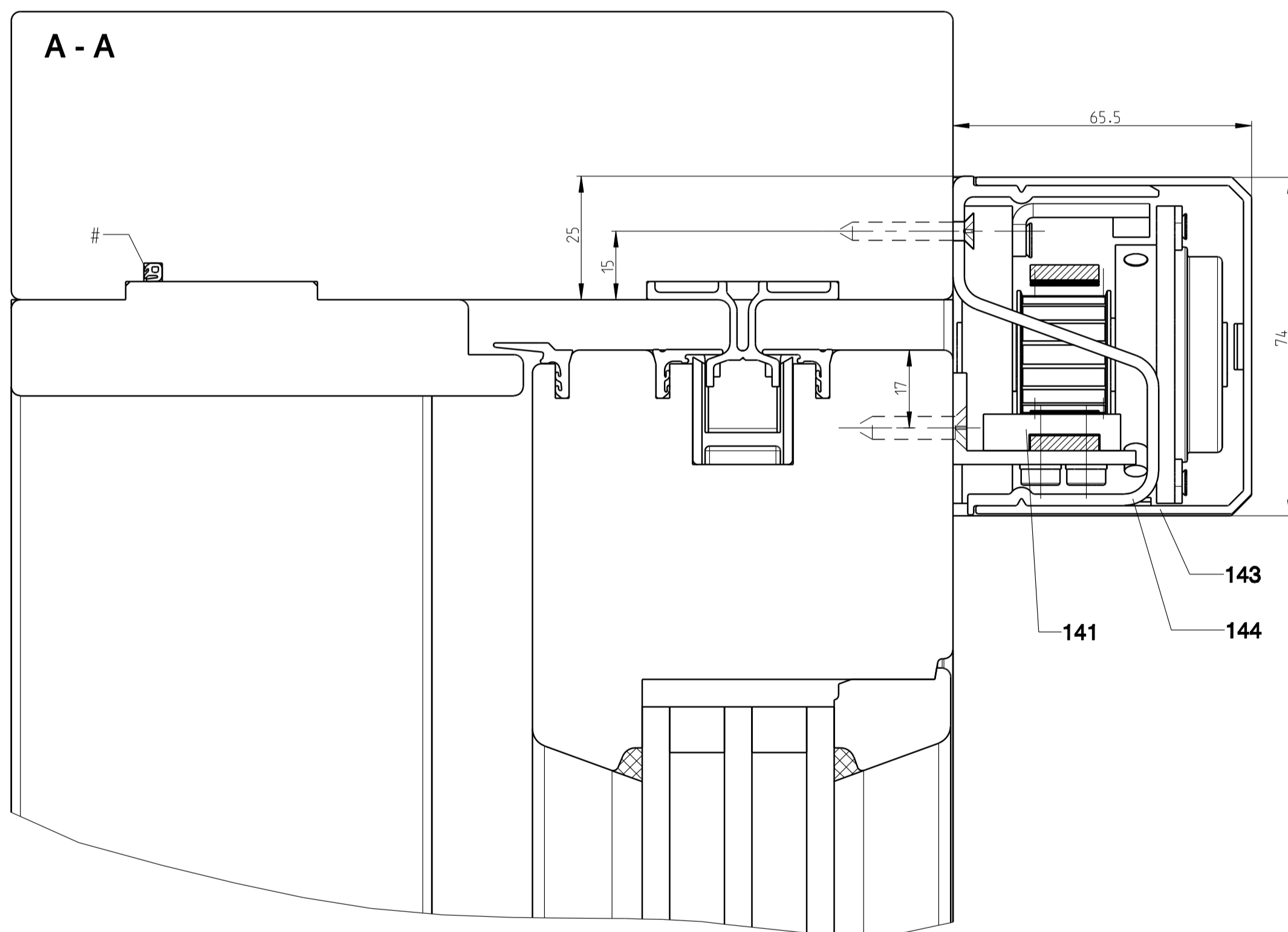
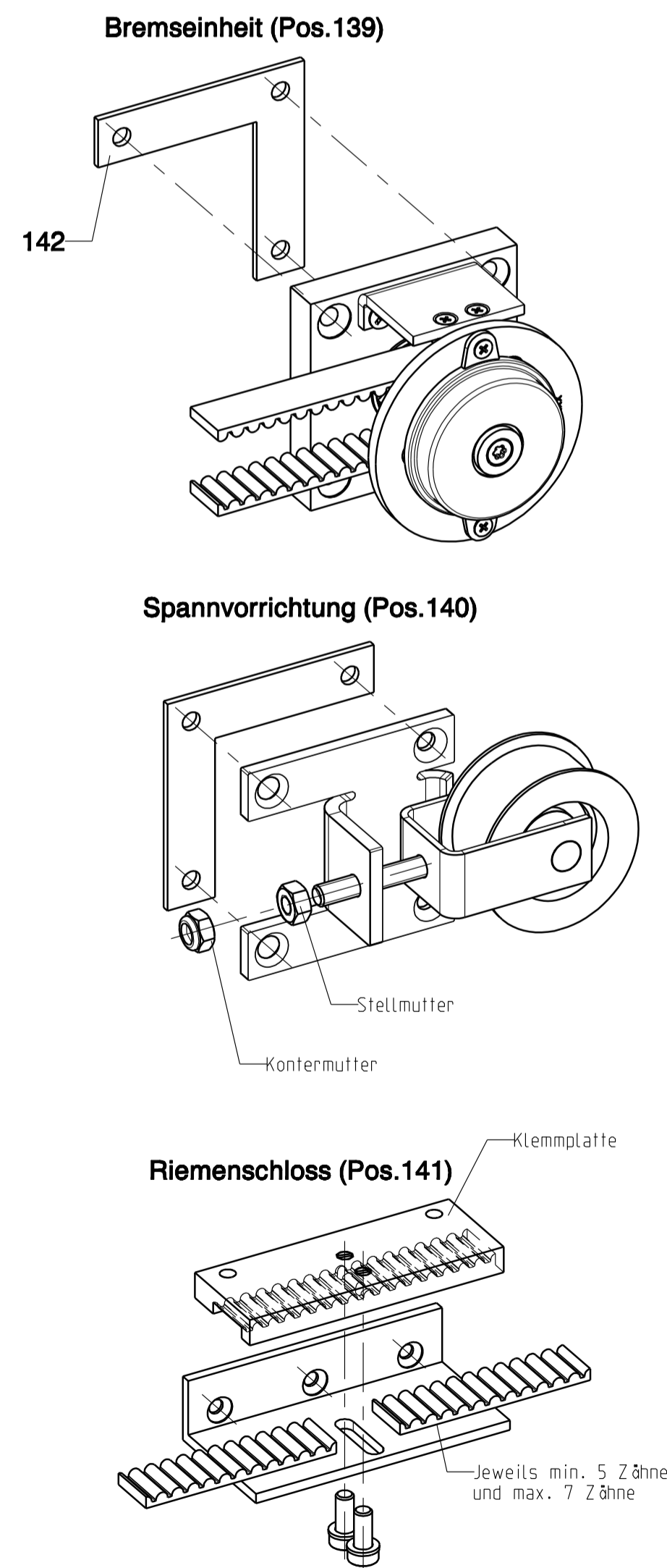
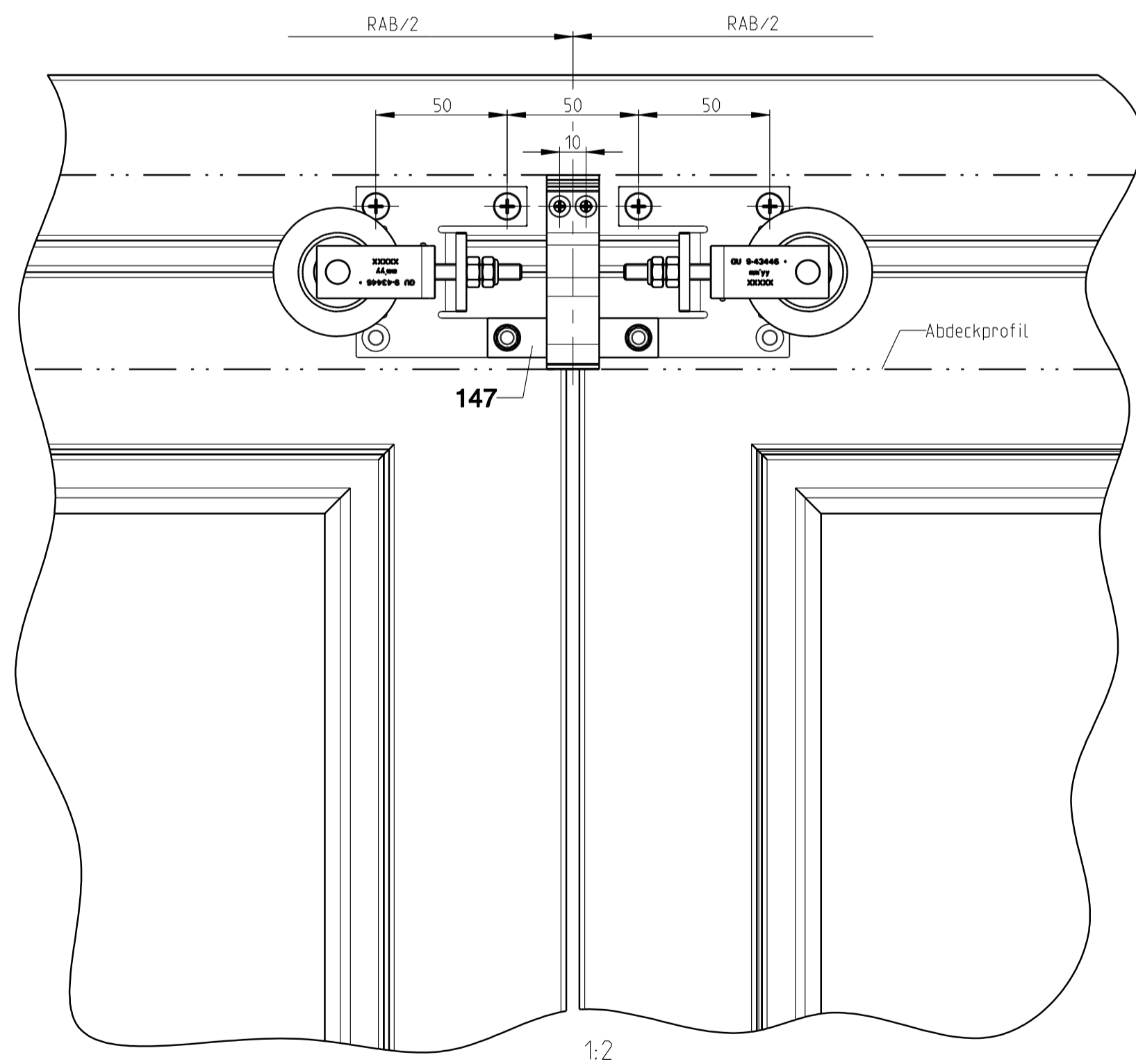
Description		Scale		Modification		Size
Hebeschiebetür und -fenster GU-934 H and GU-937 H mit oberer Führung P 1786, Thermostep 204 Flügelstärke 92 mm, Flügelabstand 22 mm		1		1		1
Release No. --	Level --	Released --	%	Drawing No.		Sheet
Mod. No. 027453	Draft	08.04.2013	Zv	0-46620-FJ-0-0		13/15
Replacement for --						



Rahmeninnenbreite (RIB)

Schema C

Ansicht ohne Abdeckprofil gezeichnet!



Der Einsatz und die Geschwindigkeit des Speed Limiters ist abgestimmt auf die GUV-V §10 Abs. 2 unter Berücksichtigung der VHB Punkt 3.2.

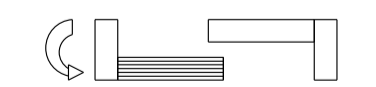
Montageanleitung Speed Limiter

Bremseneinheit (Pos.139), Spannvorrichtung (Pos.140), Halter (Pos.144) und Distanzstück (Pos.142) nach angegebenen Maßen auf dem Rahmen montieren. Werden 4 Halter benötigt, gleichmäßig am Rahmen verteilen. Riemenschluss (Pos.141) nach angegebenen Maßen auf dem Flügel montieren. Zahnriemen (Pos.145) auf die errechnete Länge abschneiden.
L = 2 x RIB - 40

- Zahnriemenmontage:
Klemmplatte vom Riemenschluss lösen.
Riemenende in die Klemmplatte einlegen, und mit beiden Schrauben leicht sichern.
Zahnriemen komplett um die Rollen führen und das andere Riemenende im Riemenschluss fixieren.
Auf gerade Riemenführung achten.
Die Riemenenden sind jeweils mit min. 5 Zähnen und max. 7 Zähnen im Riemenschluss fixiert (siehe Abbildung).
Durch drehen der Stellmutter an der Spannvorrichtung wird der Riemen gespannt (siehe Abbildung).
- Funktionsprüfung:
Ist die Zahnriemenspannung zu gering, springt der Riemen während des Schiebervorgangs über den Zahnkranz der Bremseneinheit.
(Ein ratterndes Geräusch wird hörbar).
Die Riemenpannung so lange nachstellen bis kein Überspringen mehr erfolgt.
Nach dem Einstellen, Schraube mit selbstsichernder Kontermutter sichern.
- Abschließende Arbeiten:
Abdeckprofil (Pos.143) anbringen (s. Formel).
Seitenabdeckung (Pos.146) montieren. Abdeckprofil (Pos.143) auf die Halter (Pos.144) klipsen.

Pos. 176 oder alternative Abdichtung

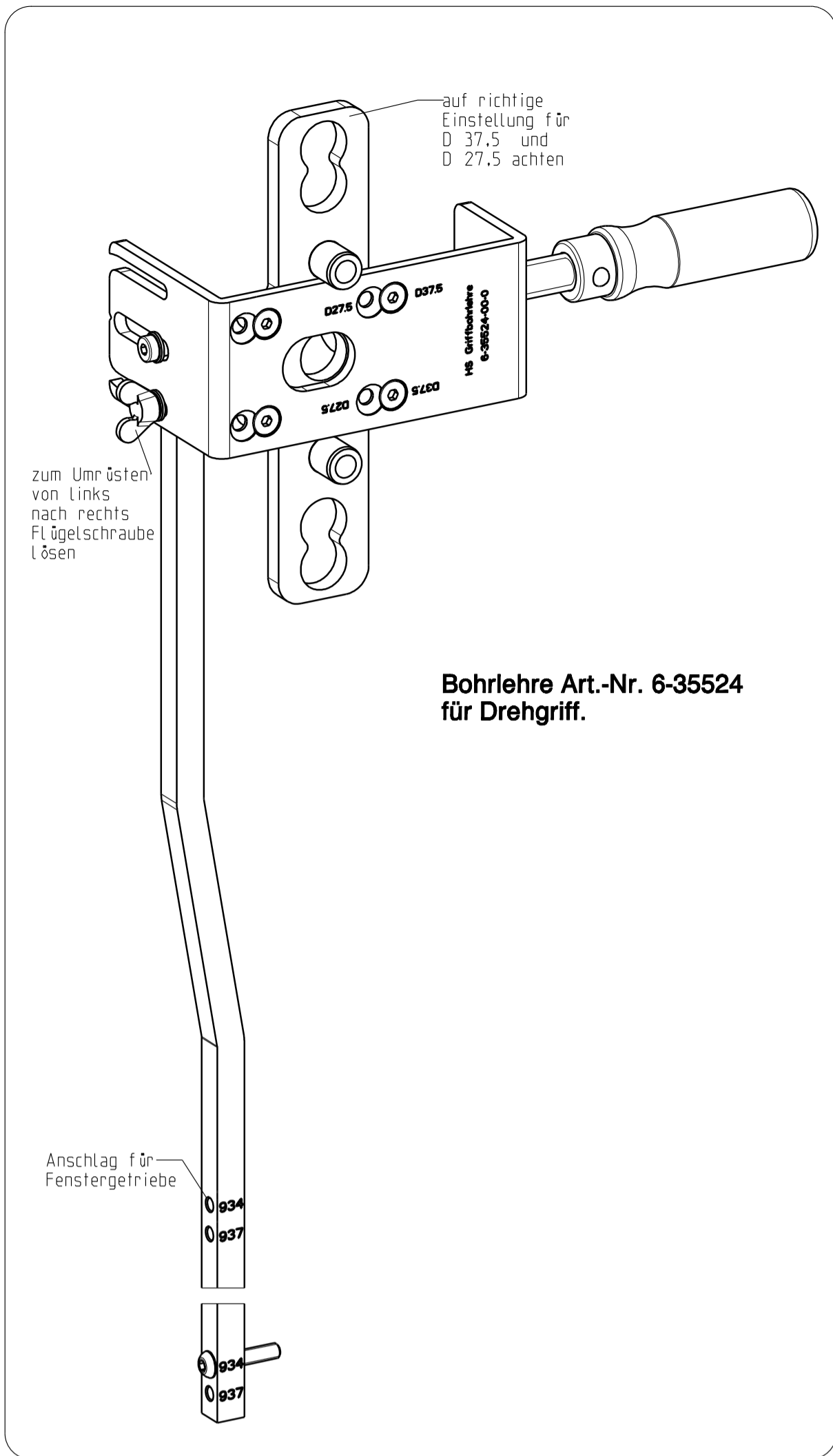
GU-Speed Limiter
Schema A



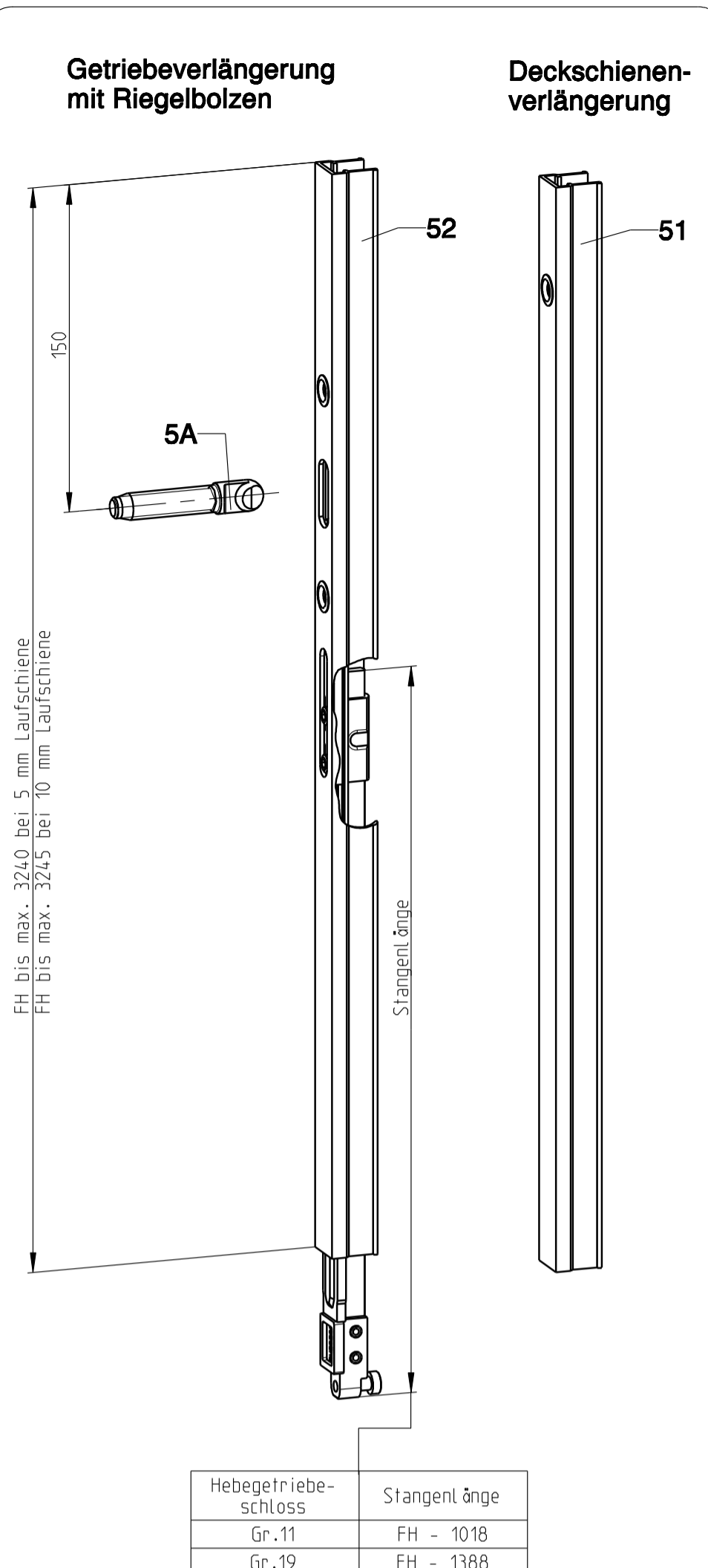
GU-Speed Limiter
Schema C



Description		Scale		Modification		Size
Hebeschiebetür und -fenster GU-934 H und GU-937 H mit oberer Führung P 1786, Thermostep 204 Flügelstärke 92 mm, Flügelabstand 22 mm		1:1	1			1
Release No. --	Level --	Released --				
Mod. No. G27453	Ver. --	Draft 08.04.2013	Zv			Sheet 14/15
Replacement for --						0-46620-FJ-0-0

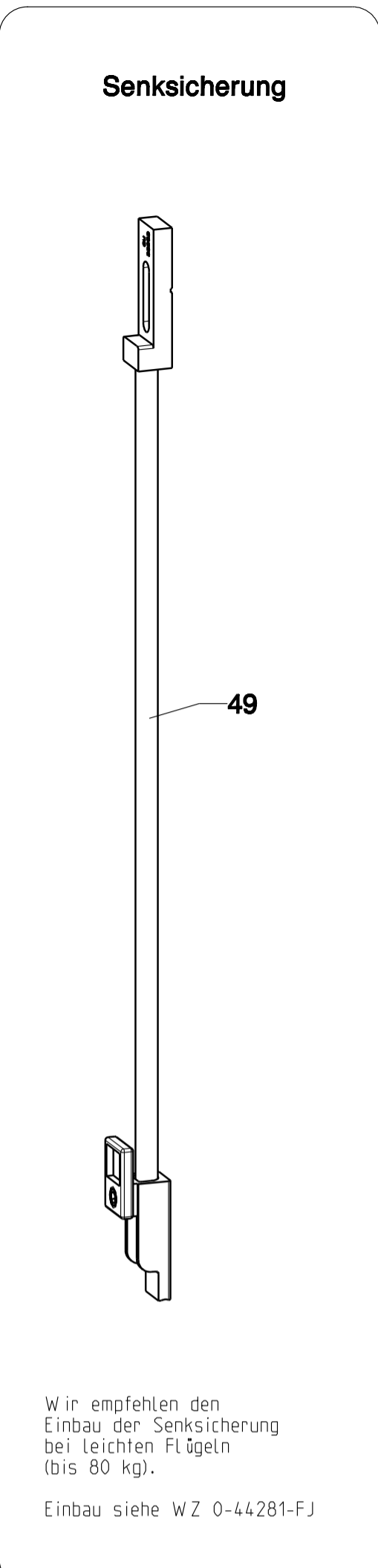


Bohrlehre Art.-Nr. 6-35524 für Drehgriff.

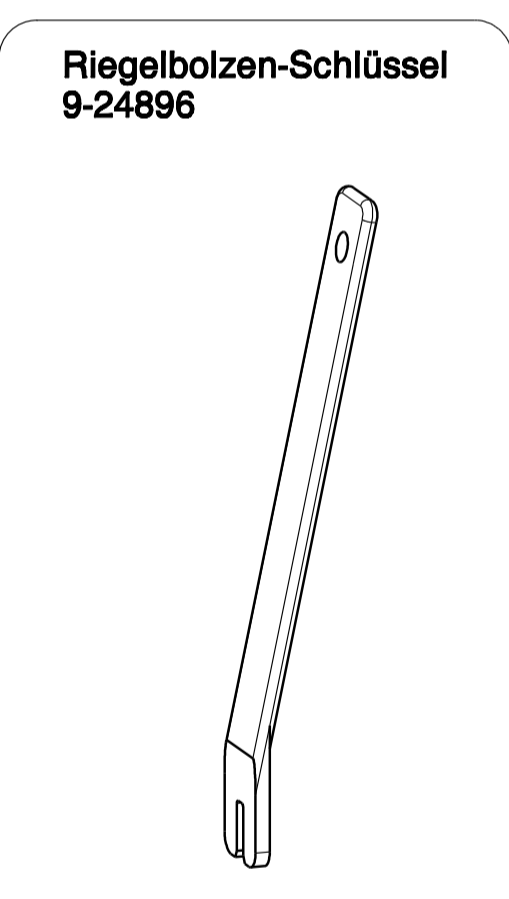
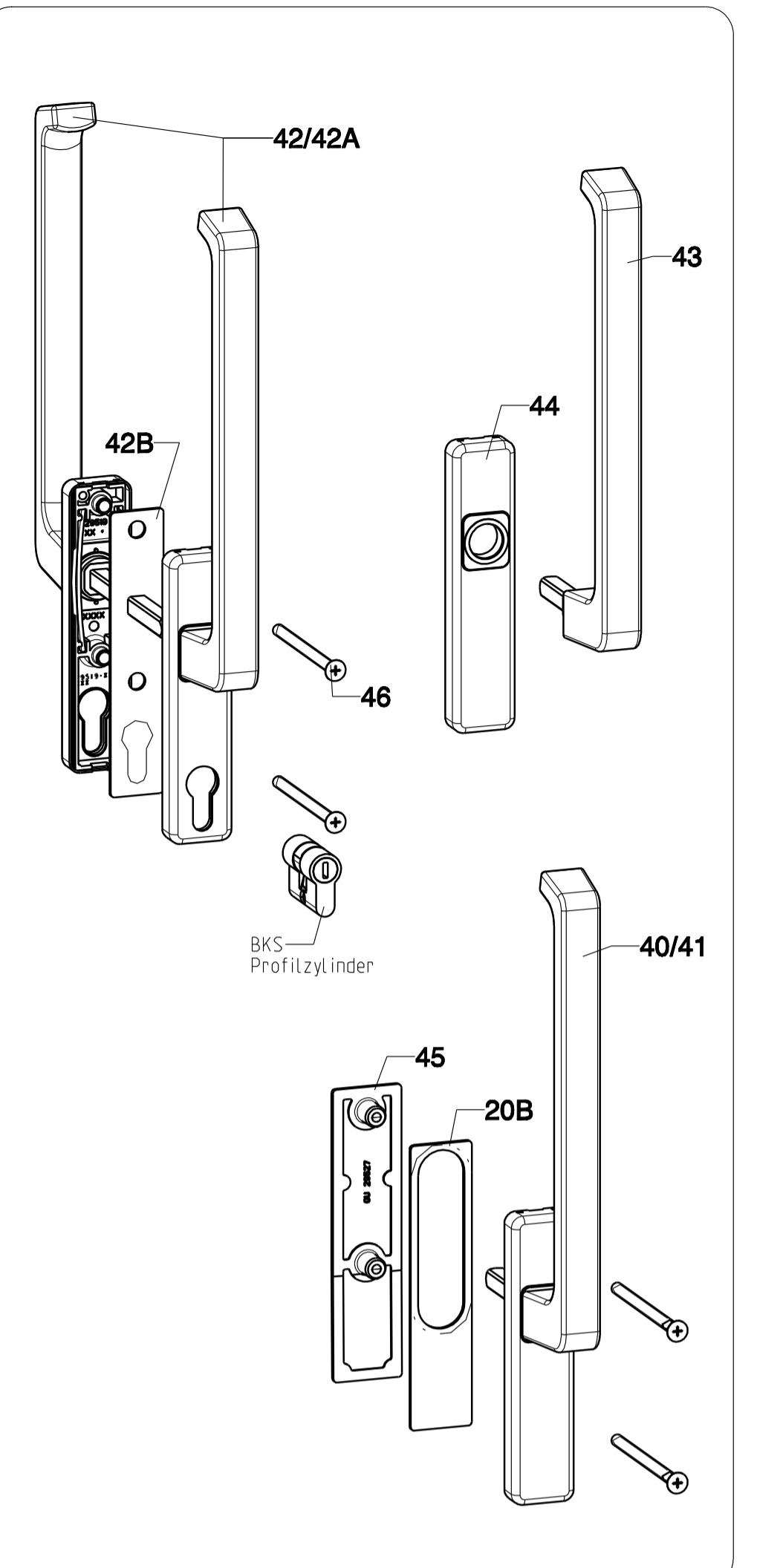


Hebegetriebe-schloss	Stangenlänge
Gr.11	FH - 1018
Gr.19	FH - 1388
Gr.24	FH - 2018
Gr.28	FH - 2268

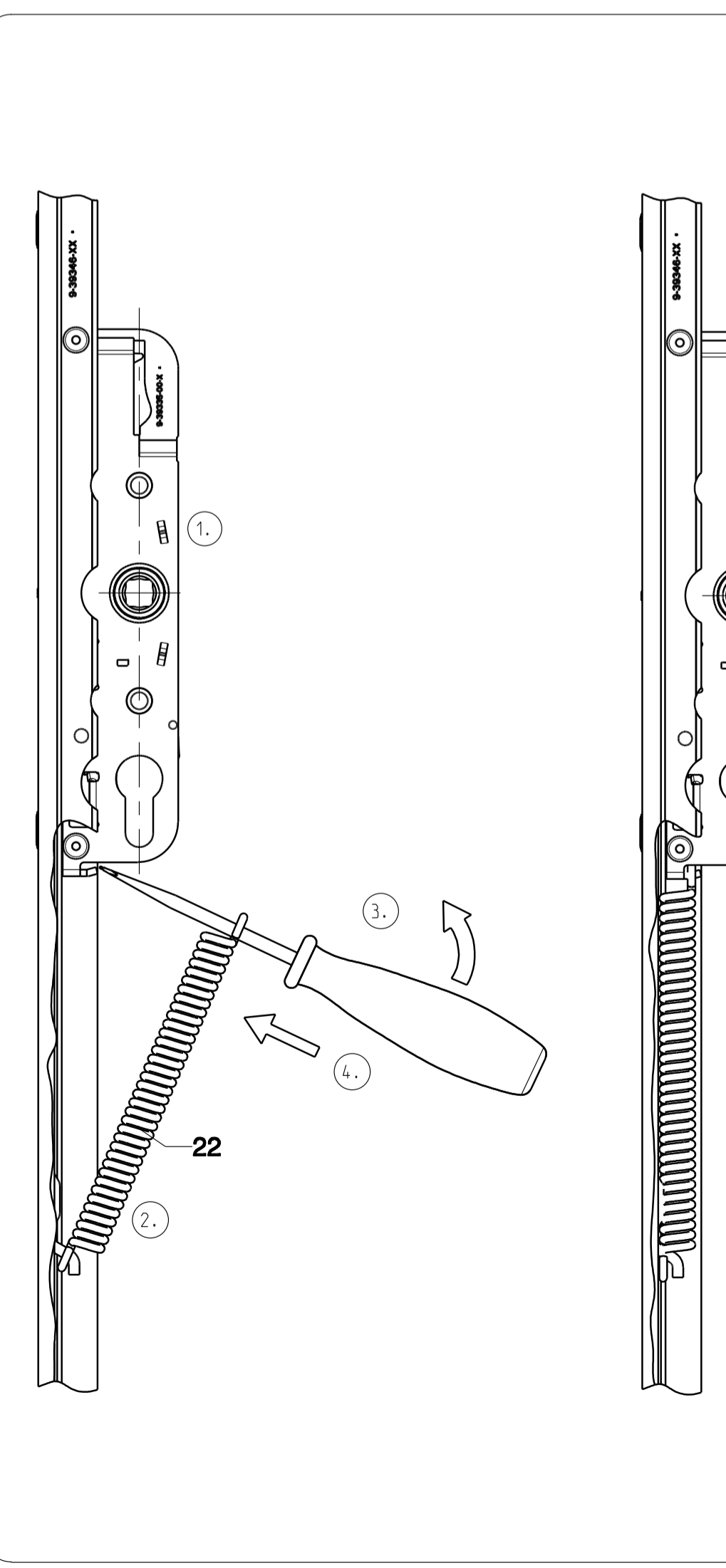
Einbau siehe WZ 0-46033-F0



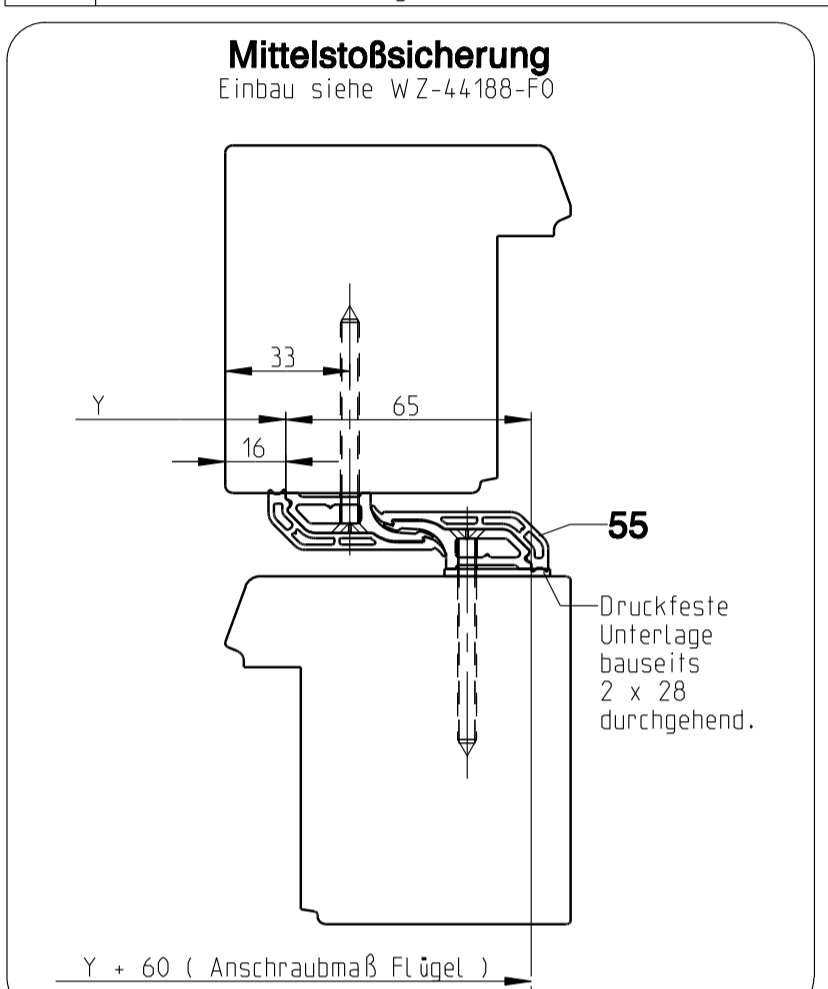
Wir empfehlen den Einbau der Senksicherung bei leichten Flügeln (bis 80 kg).
Einbau siehe WZ 0-44281-FJ



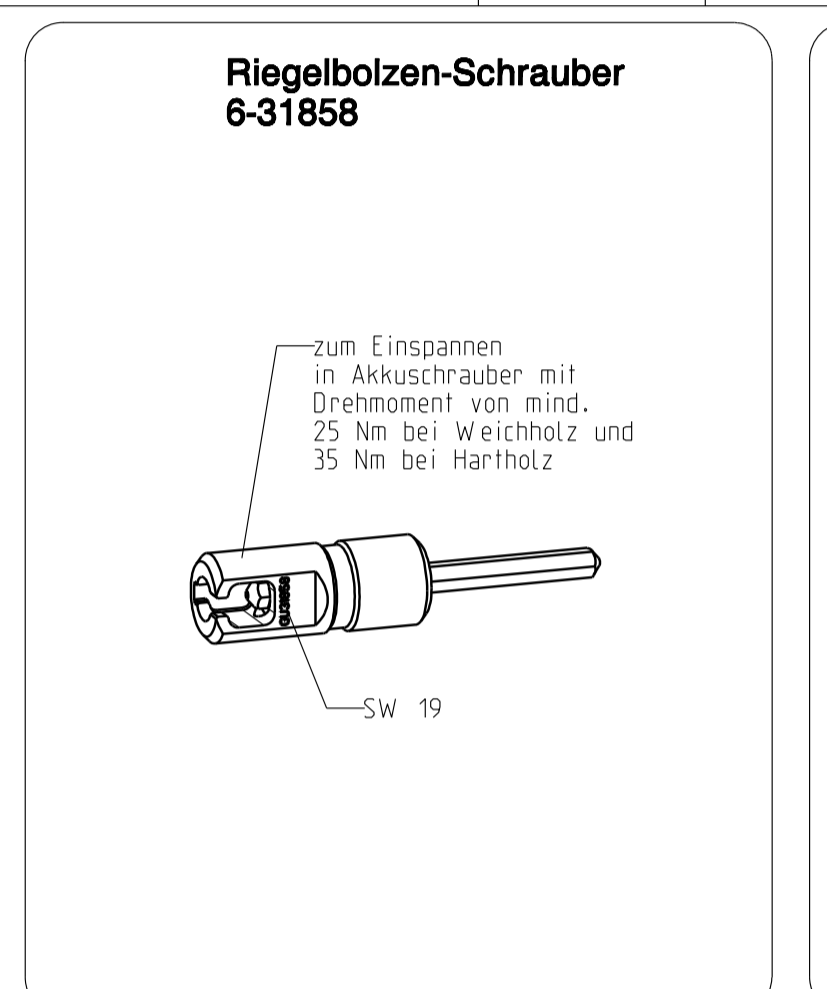
Riegelbolzen-Schlüssel 9-24896



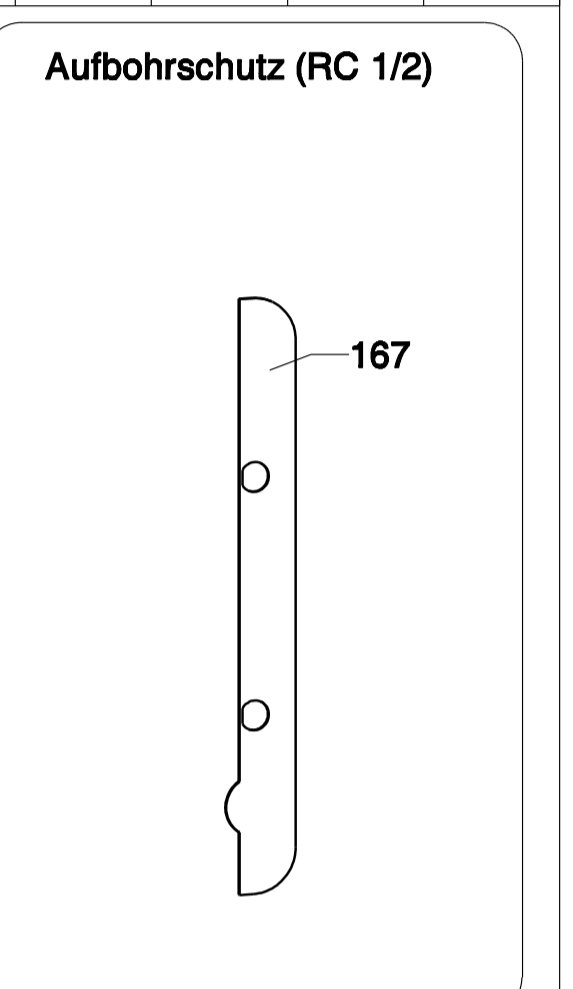
Pos.	Benennung	Art.-Nr.	Stück bei Anordnung				
			A	C	D	G1	G2
5B	Riegelbolzen 1/5 für Spaltlftung	9-29228-00	2	-	4	-	2
17G	Glasteildichtung	H-01324-00	5xFH+4xFB	8xFH+8xFB	4xFH+100	4xFH+7xFB	8xFH+7xFB
20B	Dichtplatte für Schiebegriffmuschel	9-47211-01	1	2	2	1	1
22	Zugfeder zur Erleichterung der Griffbetätigung (ab 200kg Flügelgewicht)	9-40235-05-R-0	1	2	2	1	1
41	Drehgriff DIRIGENT innen mit PZ	6-24626-60	1	2	2	1	1
42A	Btl. Drehgriff DIRIGENT beidseitig mit PZ	K-13264-00	1	-	2	-	1
42B	Dichtplatte für Drehgriff	9-47210-01	1	2	2	1	1
43	Btl. Drehgriff einsteckbar	6-24619-00	1	2	2	1	1
44	Deckrosette innen	6-23243-01	1	2	2	1	1
46	Senkschraube M6 x 100	9-32789-10	2	4	4	2	2
49	Btl. Senksicherung	K-16621-00	1	2	2	-	1
50	Btl. Mittelverriegelung senkrecht	K-17132-00	1	2	2	2	1
51	Deckschienenverlängerung	L = 500	max. FH bei Laufschiene				
			5	10			
52	Getriebeverlängerung	L = 3240	3245				
55	Mittelstoss-Sicherung	Länge =	2400				
			2900				
82	Dichtbahn 250 mm breit x 50 m lang						1
83	Maueranker	9-48408-01					1 je m Schwelle
85A	Verlängerung P 1051	RAB	9-27968-00				1
85B	Dichtungsprofil P 859 zu P 1051	RAB	9-26659-00				1
85C	Profilverlängerung	RAB	P-01840-67				1
138A	Körner	9-25082-00					1
138B	Körner (für Schema C)	9-27315-00					1
167	Aufbohrschutz für Hebegetriebebeschloß GU-934	9-41309-02	1	2	2	1	1
	Aufbohrschutz für Hebegetriebebeschloß GU-937	9-41309-01					



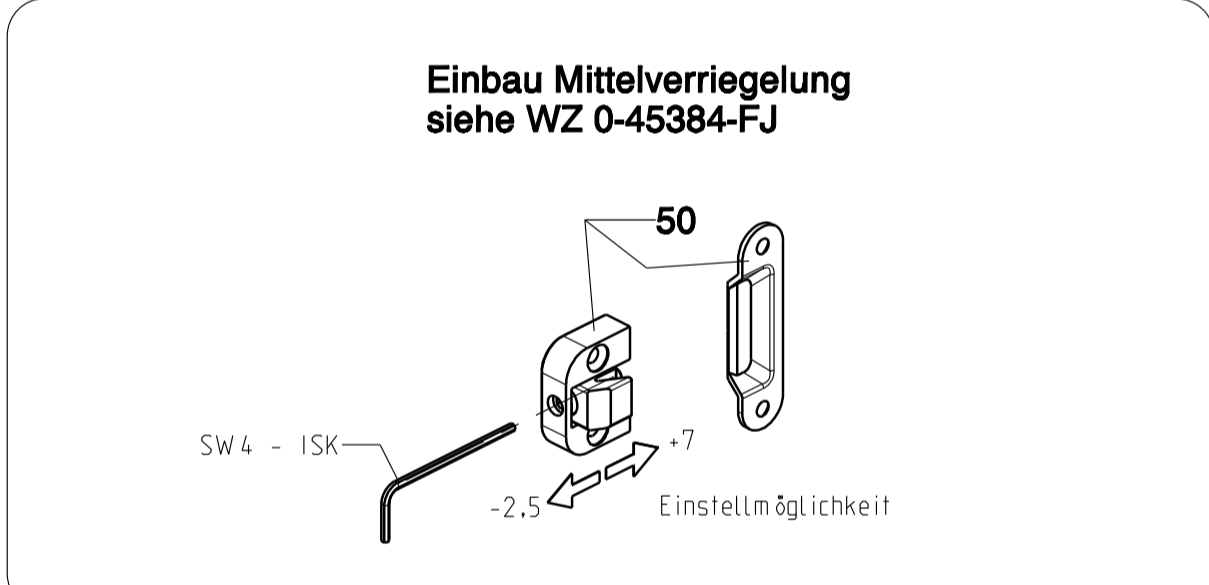
Mittelstoßsicherung
Einbau siehe WZ-44188-F0



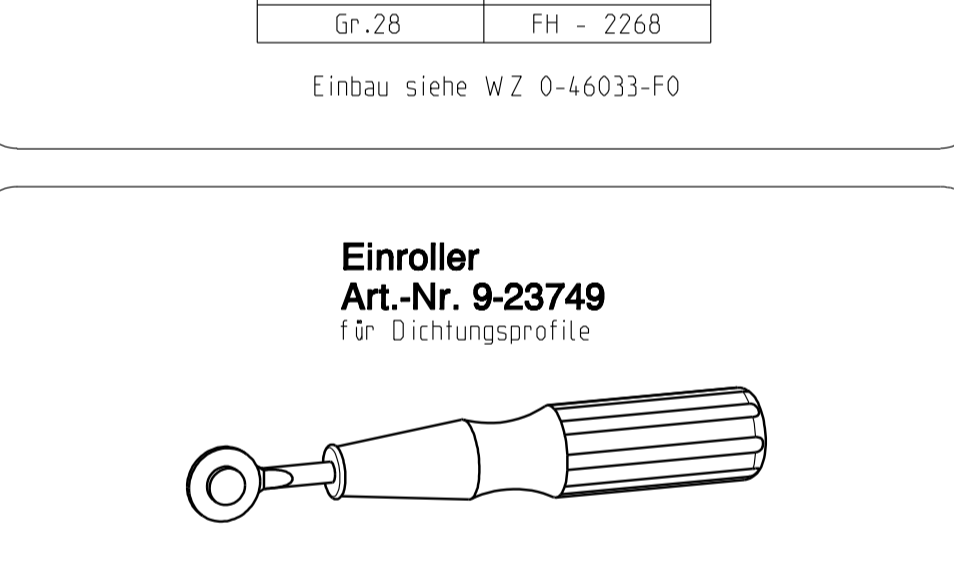
Riegelbolzen-Schrauber 6-31858



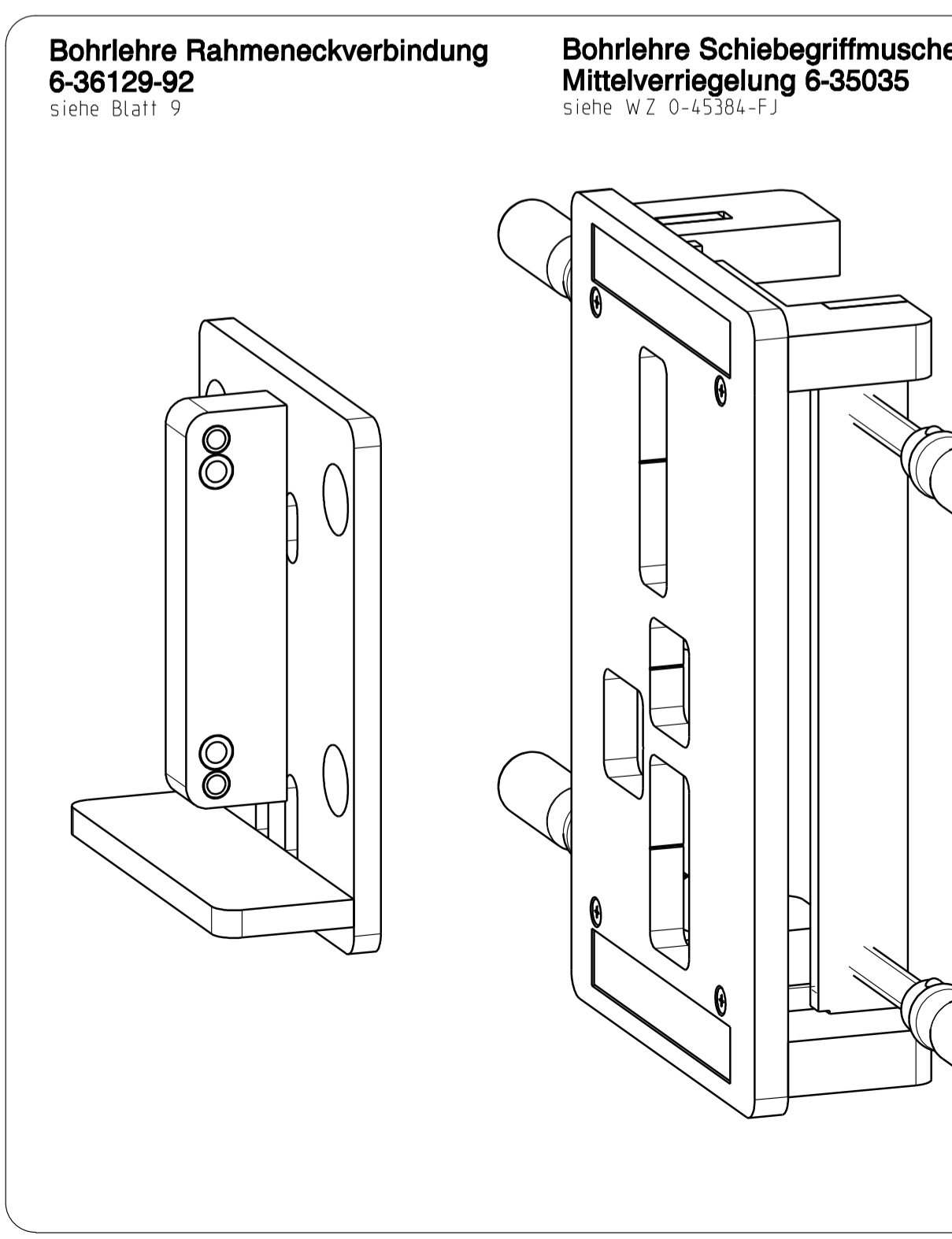
Aufbohrschutz (RC 1/2)



Einbau Mittelverriegelung
siehe WZ 0-45384-FJ

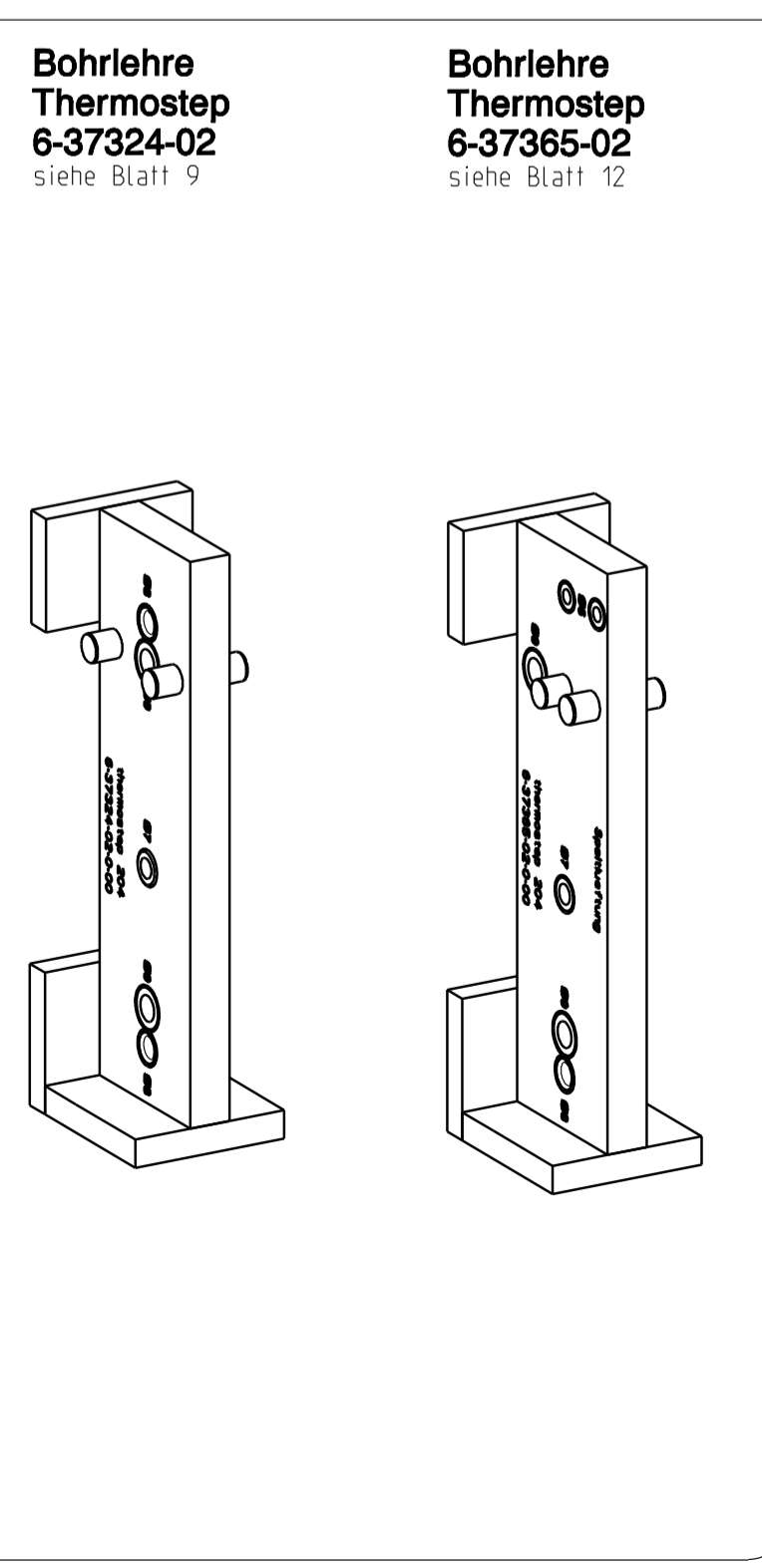


Einroller
Art.-Nr. 9-23749
für Dichtungsprofile



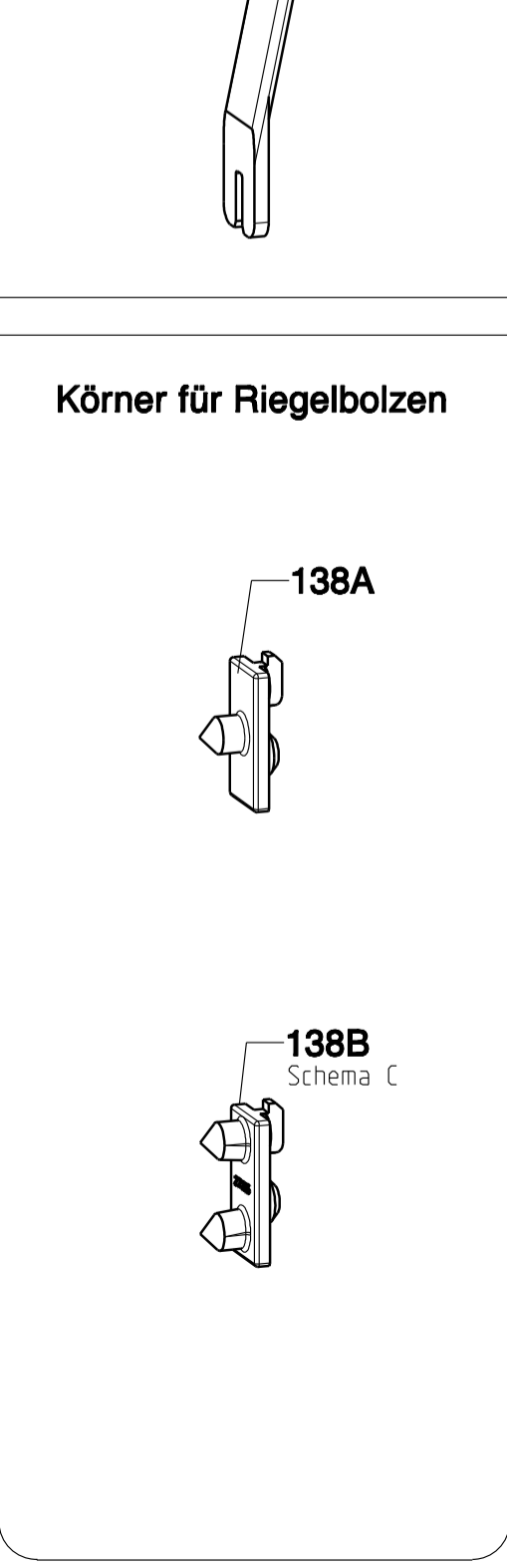
Bohrlehre Rahmeneckverbindung
6-36129-02
siehe Blatt 9

Bohrlehre Schiebegriffmuschel /
Mittelverriegelung 6-35035
siehe WZ 0-45384-FJ



Bohrlehre Thermostep
6-37324-02
siehe Blatt 9

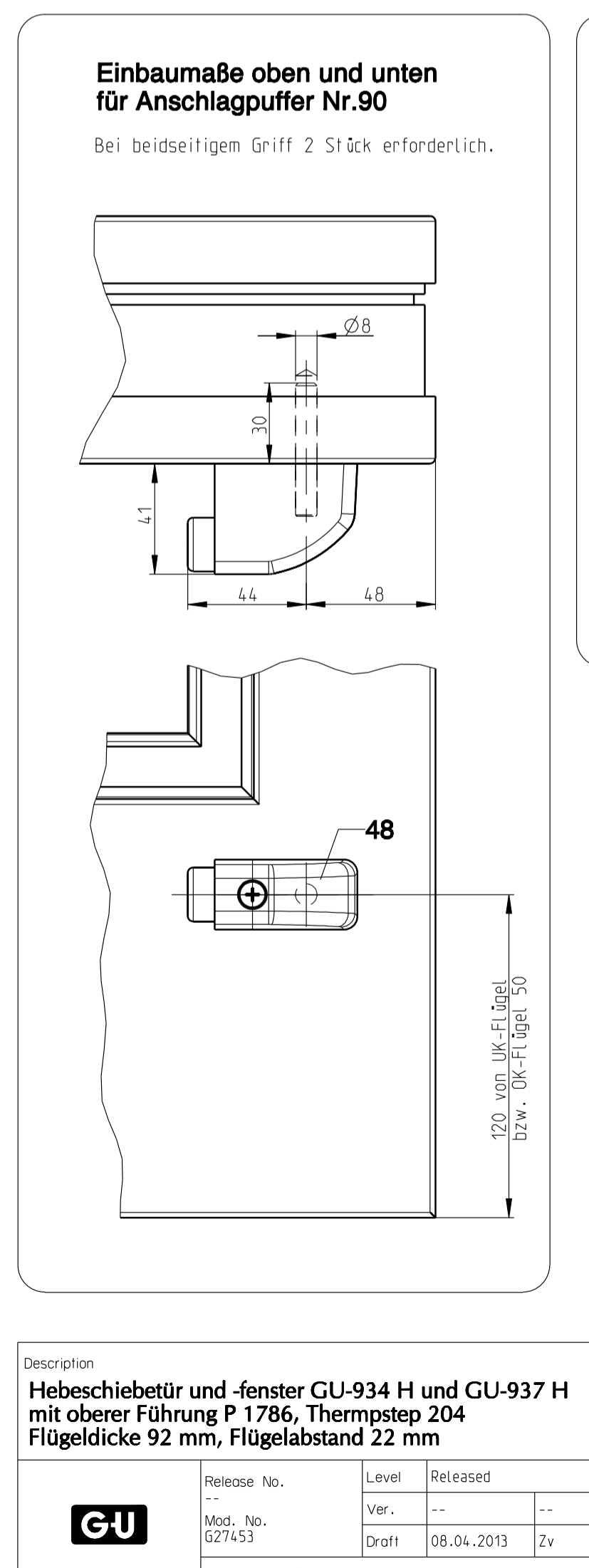
Bohrlehre Thermostep
6-37365-02
siehe Blatt 12



Körner für Riegelbolzen

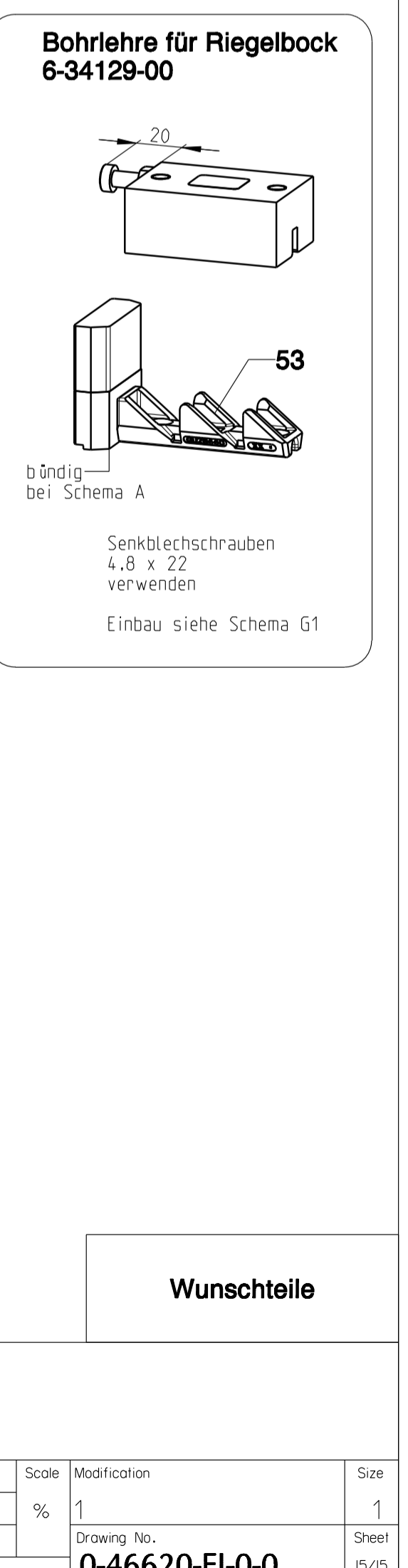
138A

138B
Schema C



Einbaumaße oben und unten
für Anschlagpuffer Nr.90

Bei beidseitigem Griff 2 Stück erforderlich.



Bohrlehre für Riegelbock
6-34129-00

bündig bei Schema A
Senkblechschrauben
4,8 x 22
verwenden
Einbau siehe Schema G1

Description		Scale		Modification		Size
Hebeschiebetür und -fenster GU-934 H und GU-937 H mit oberer Führung P 1786, Thermpstep 204 Flügelstärke 92 mm, Flügelabstand 22 mm		1	2	1	2	1
Release No.	Level	Released				
Mod. No. G27453	Ver. --	Draft	08.04.2013	Zv	%	1
Replacement for --				Drawing No.		Sheet
				0-46620-FJ-0-0		15/15

Wunschteile

EN
FR