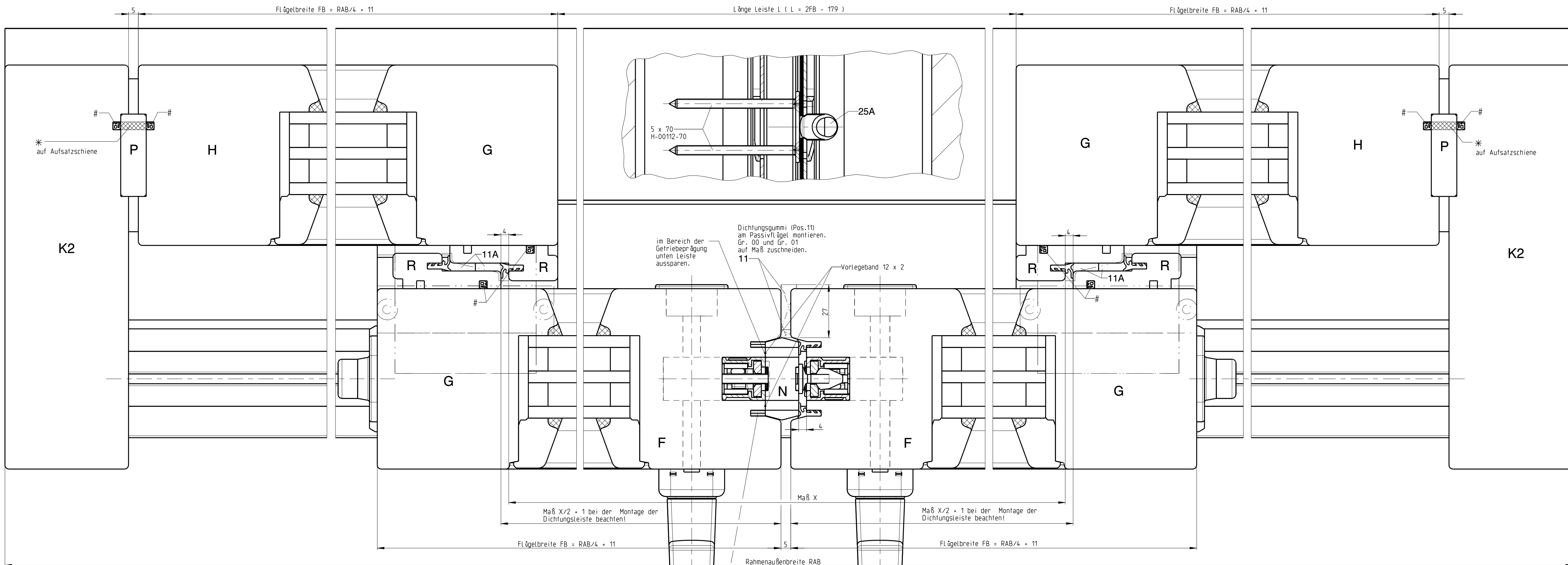


GB
F

Proprietary rights apply in accordance with ISO 9006.
20/2018

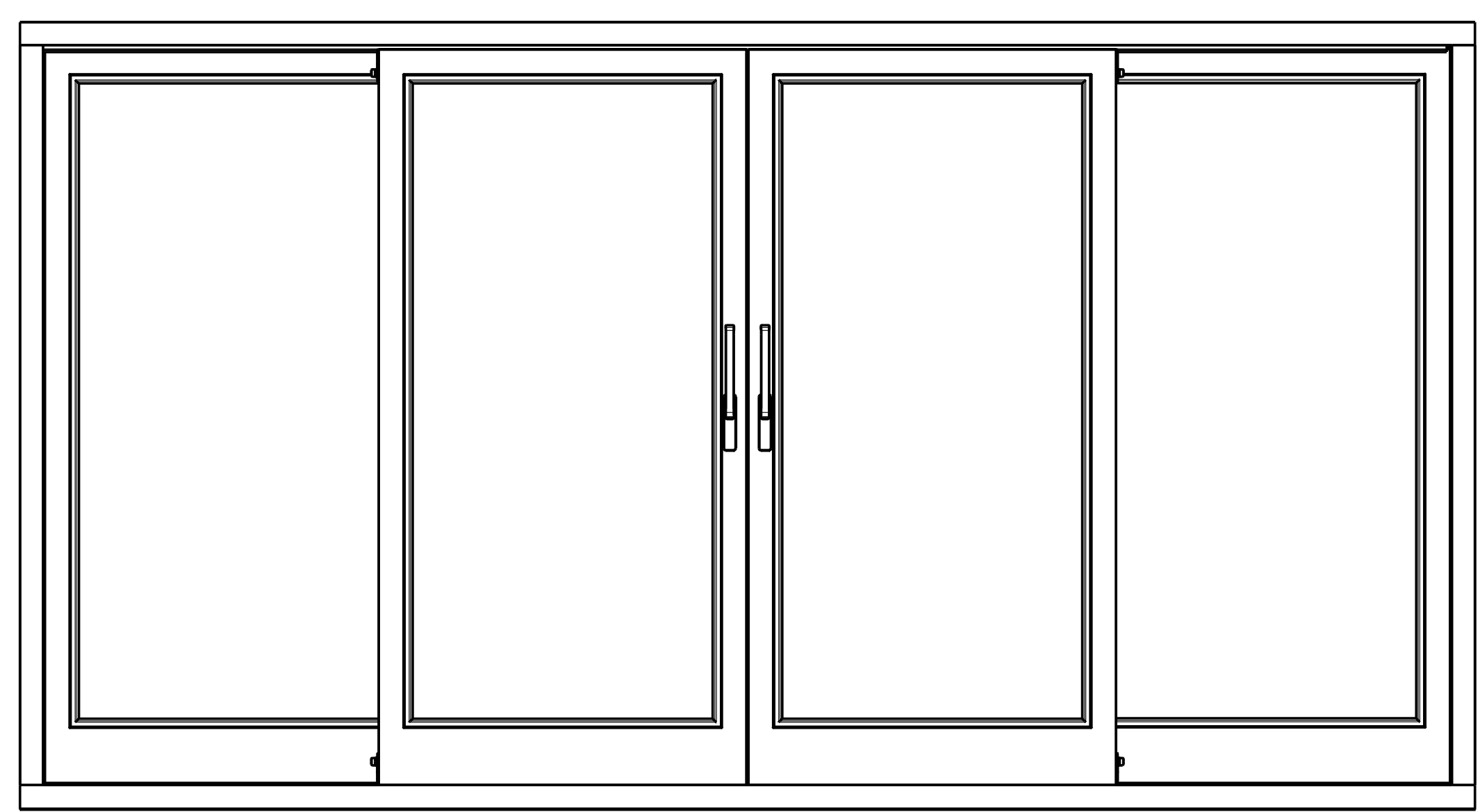
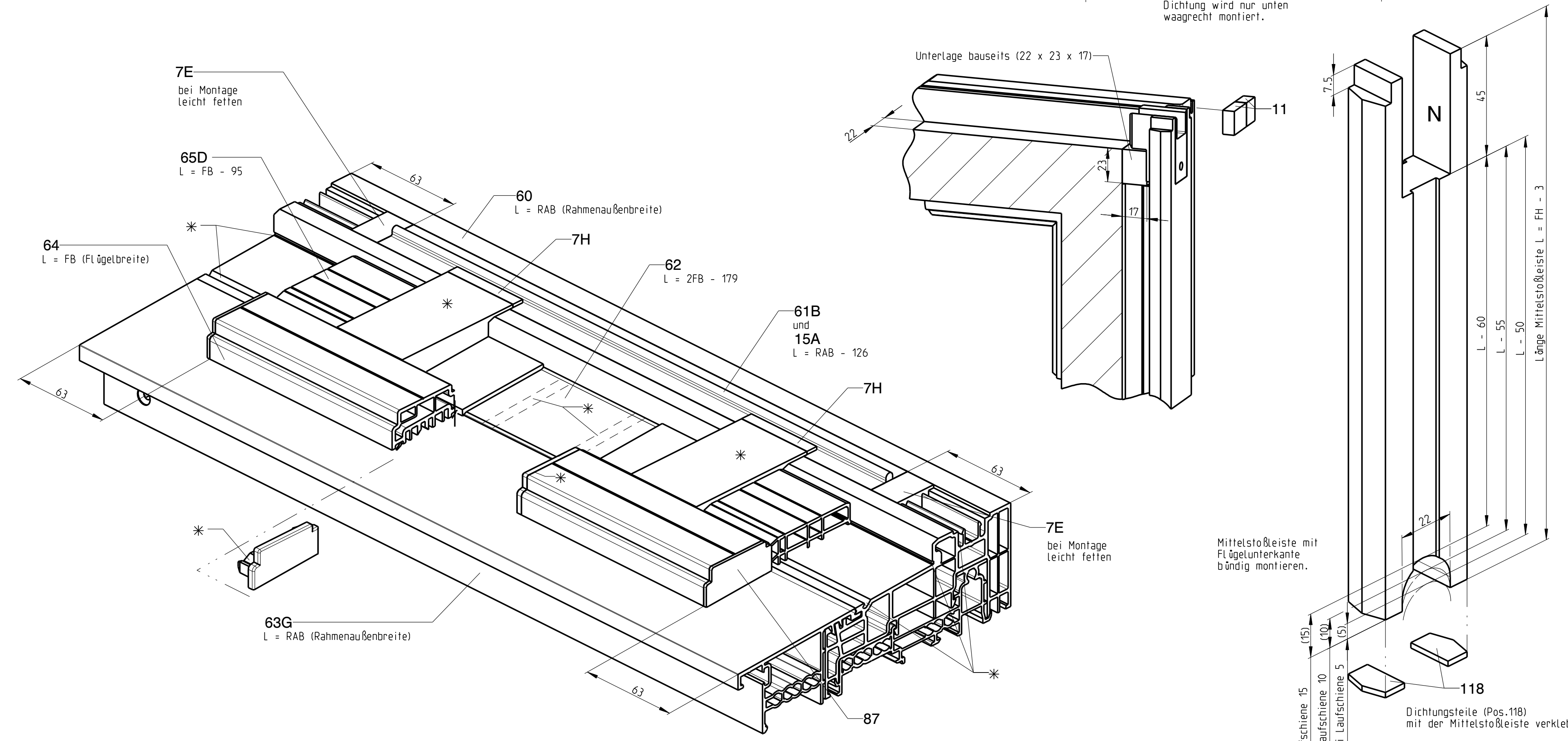
Description						
Hebeschiebetür und -fenster GU-934 H und GU-937 H mit oberer Führung P 1786						
Flügelstärke 92 mm, Flügelabstand 22 mm						
Release No.	Level	Released	Scale	Modification	Size	
Mod. No. GZ6839	Ver. --	Draft 15.02.10	1:1	4	1	
Replacement for --					Drawing No.	Sheet
					0-45682-FJ-0-0	2/15



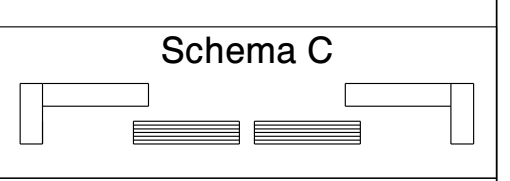
Passivflügel
Wunscheit Zusatzverriegelung oben wie Schema G1, aber ohne Riegelbock.

Am Passivflügel kann kein Dichtungsvierelrahmen eingesetzt werden. Dichtung wird nur unten waagrecht montiert.

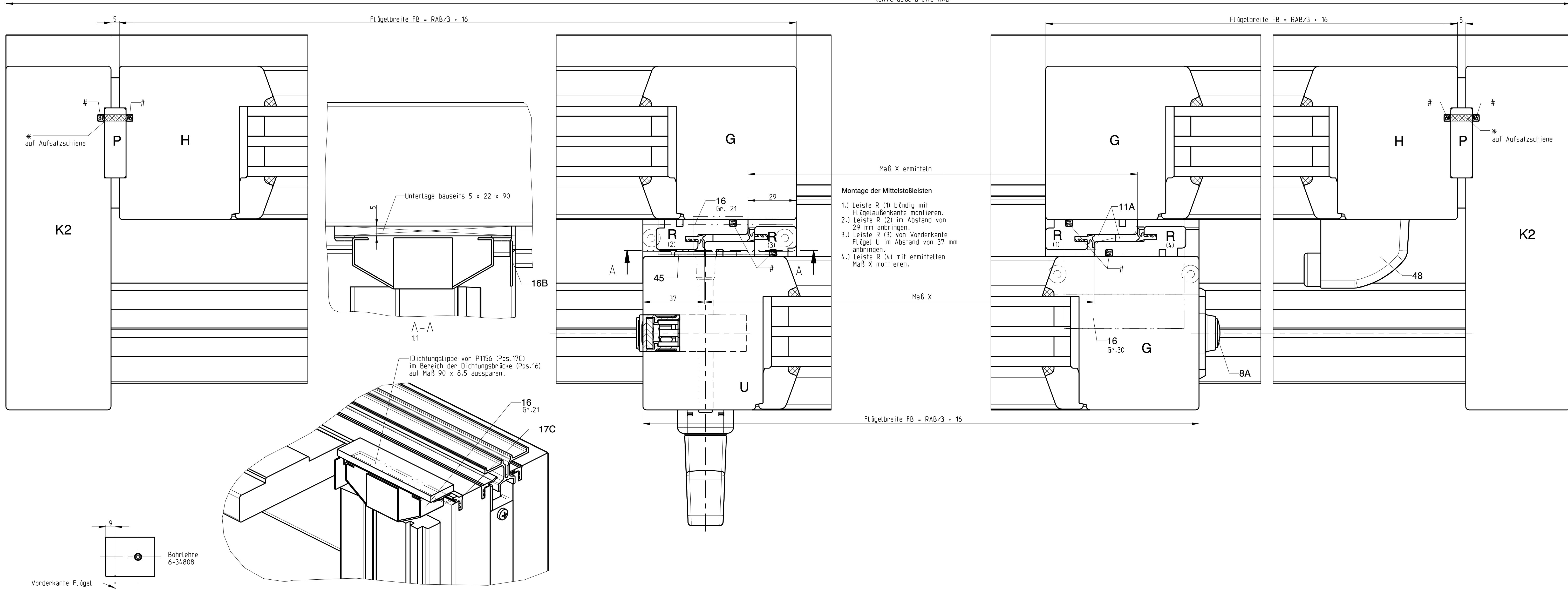
Aktivflügel
Der Aktivflügel ist zuerst zu heben, jedoch zuletzt zu senken.



Pos. 17G oder alternative Abdichtung
* versiegeln



Description		Release No.		Level	Released	Scale	Modification	Size
Hebeschiebetür und -fenster GU-934 H und GU-937 H mit oberer Führung P 1786 Flügelstärke 92 mm, Flügelabstand 22 mm		1	1	--	--	1:1	4	1
Replacement for --		Mod. No. GZ6839	Draft	15.02.10	So		Drawing No. 0-45682-FJ-0-0	Sheet 5/5

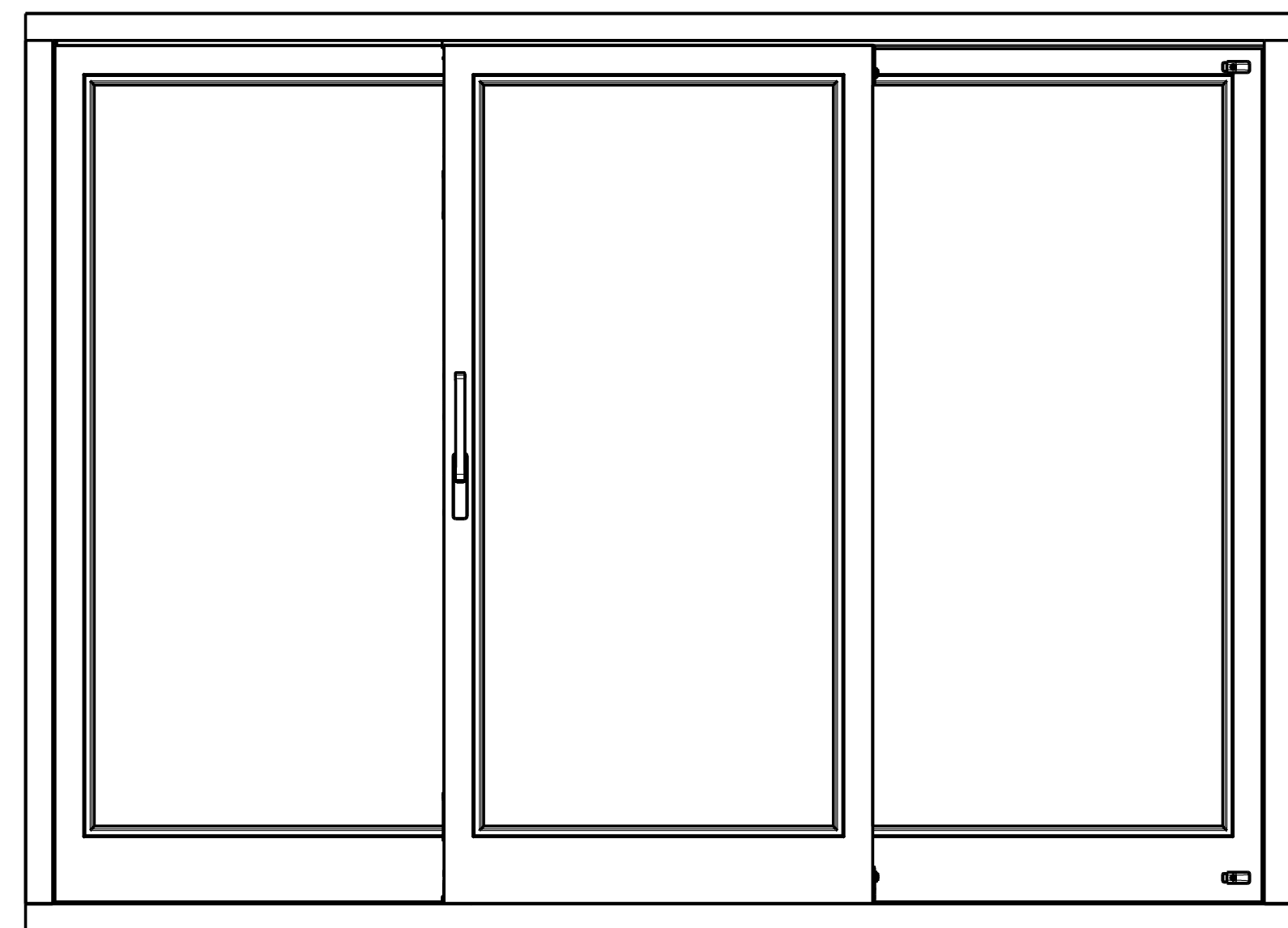


Montagefolge

- 1) Hebegetriebschloss (Pos.4) auf Länge kürzen und Stanzbutzen aus Deckschiene herausdrücken.
 - 2) Wechsel (Pos.101) mit Nietstift (Pos.102) vernieten (auf richtige Lage achten).
 - 3) Schieber (Pos.103) von oben in die Deckschiene einführen, dabei Innusschraube ganz eindrehen.
 - 4) Stange (Pos.104) kürzen (L = s. Tabelle)
- | Hebegetriebschloss | Stange Pos.104 bei Laufschiene | | |
|--------------------|--------------------------------|---------------|---------------|
| | 5 | 10 | 15 |
| 11 | L = FH - 783 | L = FH - 788 | L = FH - 793 |
| 19 | L = FH - 1153 | L = FH - 1158 | L = FH - 1163 |
| 24 | L = FH - 1783 | L = FH - 1788 | L = FH - 1793 |
| 28 | L = FH - 2033 | L = FH - 2038 | L = FH - 2043 |
| 44 | L = FH - 1563 | L = FH - 1568 | L = FH - 1573 |
- 5) Führungsblech (Pos.107), Druckfeder (Pos.105) und Stelling (Pos.106) auf die Stange (Pos.104) aufschieben und auf Montagemaß mit Innusschraube festklemmen.
 - 6) Vormontierte Stange (Pos.104) im Schieber (Pos.103) mit Innusschraube festklemmen.
 - 7) Führungsblech (Pos.107) auf den Nutgrund des Flügels entsprechend der Zeichnungs-Darstellung verschrauben.
 - 8) Führung (Pos.4B) mit Flachkopfschraube (Pos.4C) an der Deckschiene befestigen.
 - 9) Stange in geschlossener Stellung auf Maß 11 einstellen. Hebegetriebschloss in Offenstellung bringen. Stange muss mit OK-Deckschiene bündig sein.
 - 10) Flügel mit Führungsschiene (Pos.15A) einschwenken.
 - 11) Führungsschiene (Pos.15A) am Rahmen festschrauben.
 - 12) Andruck einstellen. Schieberflügel öffnen und absenken. Stange (Pos.104) mittels Innusschraube lösen. Mit Schraubendreher Stange auf Einstellmaß 5,5 mm anheben. Die Riegelplatte (Pos.108) kann für das Einstellmaß als Lehre verwendet werden. Stange festklemmen. Riegelplatte am Rahmen befestigen und Ausrichten, erst dann fixieren.
 - 13) Riegelplatte (Pos.108) an Führungsschiene P 1786 (Pos.15A) verschrauben.
 - 14) Riegelbock (Pos.53) entsprechend der Darstellung montieren.

Anwendungsbereich

Getriebe	FH bei Laufschiene		
	5	10	15
Gr.11	905-1233	910-1238	915-1243
Gr.19	1275-1813	1280-1818	1285-1823
Gr.24	1905-2313	1910-2318	1915-2323
Gr.28	2155-2713	2160-2718	2165-2723
Gr.44	1685-2313	1690-2318	1695-2323



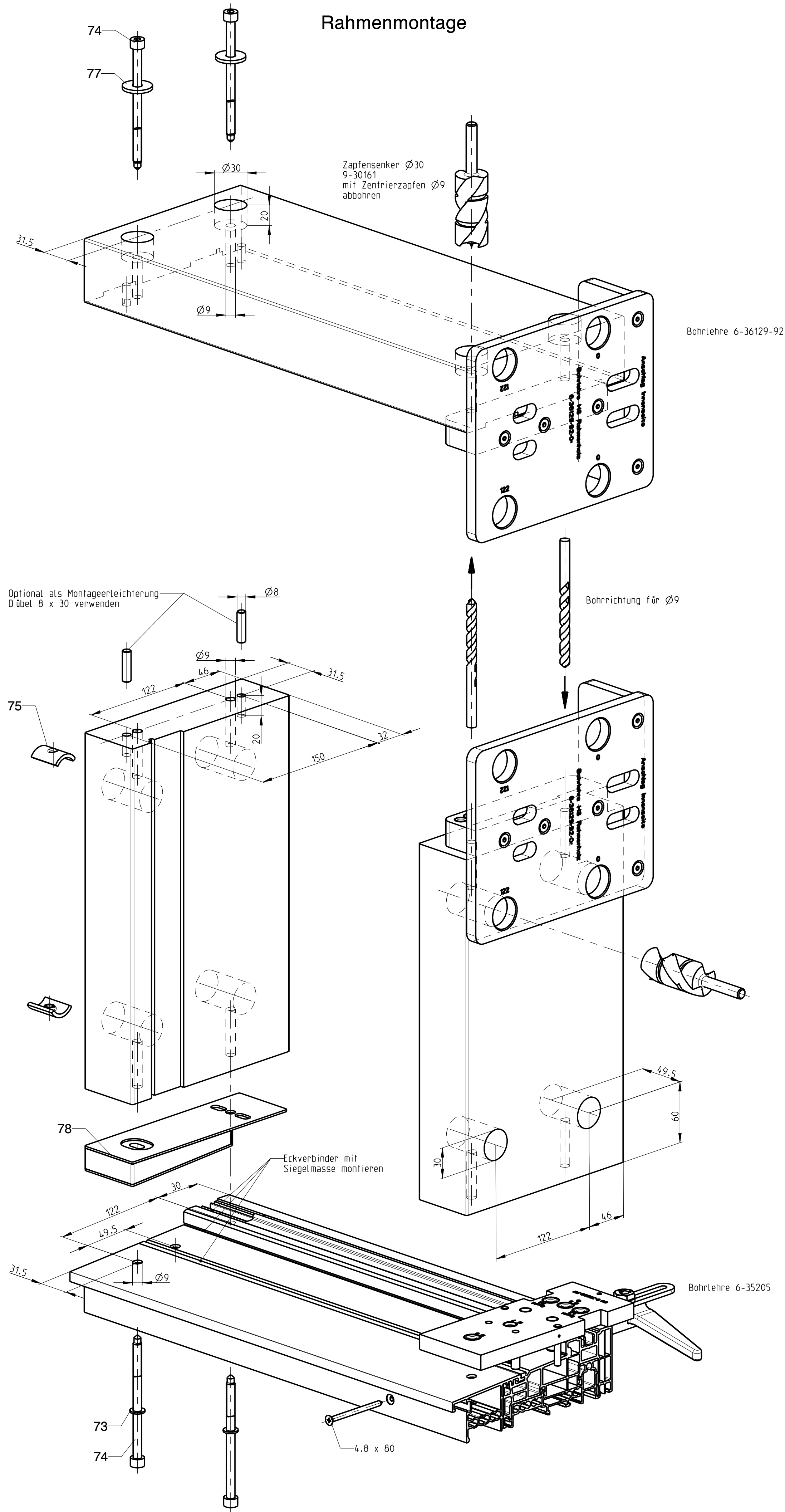
Schema G1
symmetrisch

Pos. 17G oder alternative Abdichtung

Description
Hebeschiebetür und -fenster GU-934 H und GU-937 H mit oberer Führung P 1786
 Flügelstärke 92 mm, Flügelabstand 22 mm

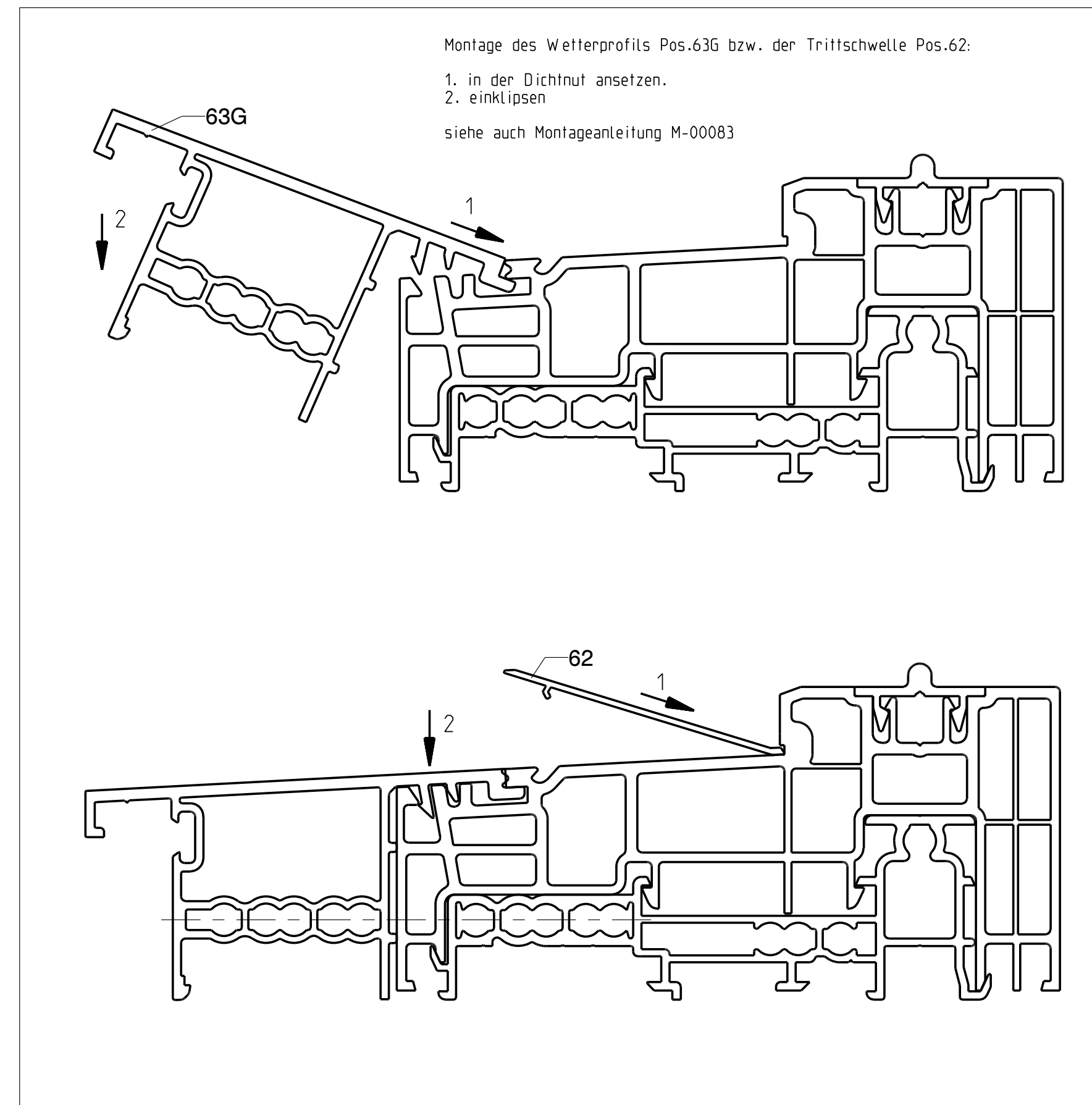
Release No.	Level	Released	Scale	Modification	Size
GU	Ver.	15.02.10	1:1	4	1
Mod. No. G26839	Draft	So	%	Drawing No.	Sheet
Replacement for --				0-45682-FJ-0-0	7/15

Rahmenmontage

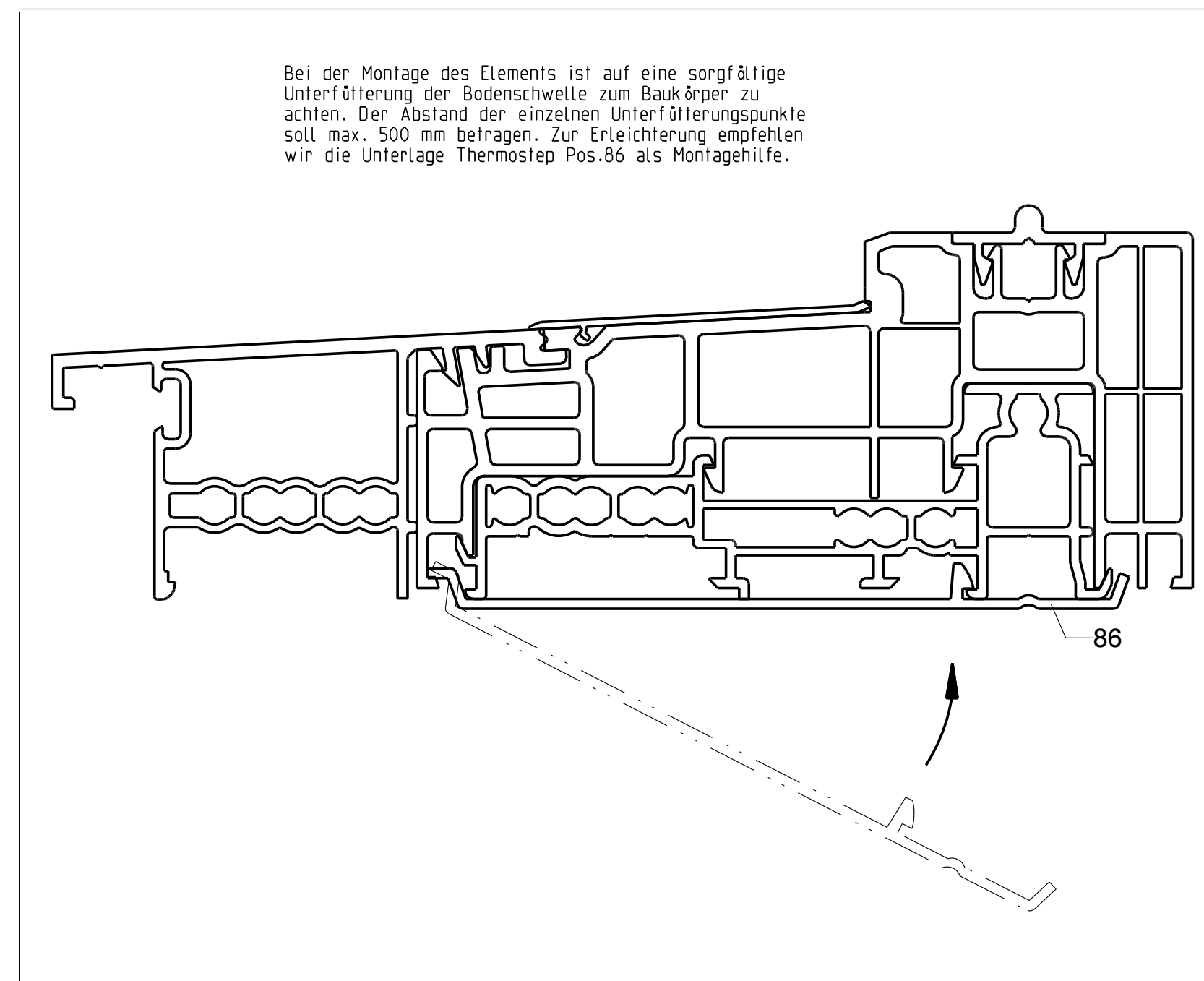


Montage des Wetterprofils Pos.63G bzw. der Trittschwelle Pos.62:

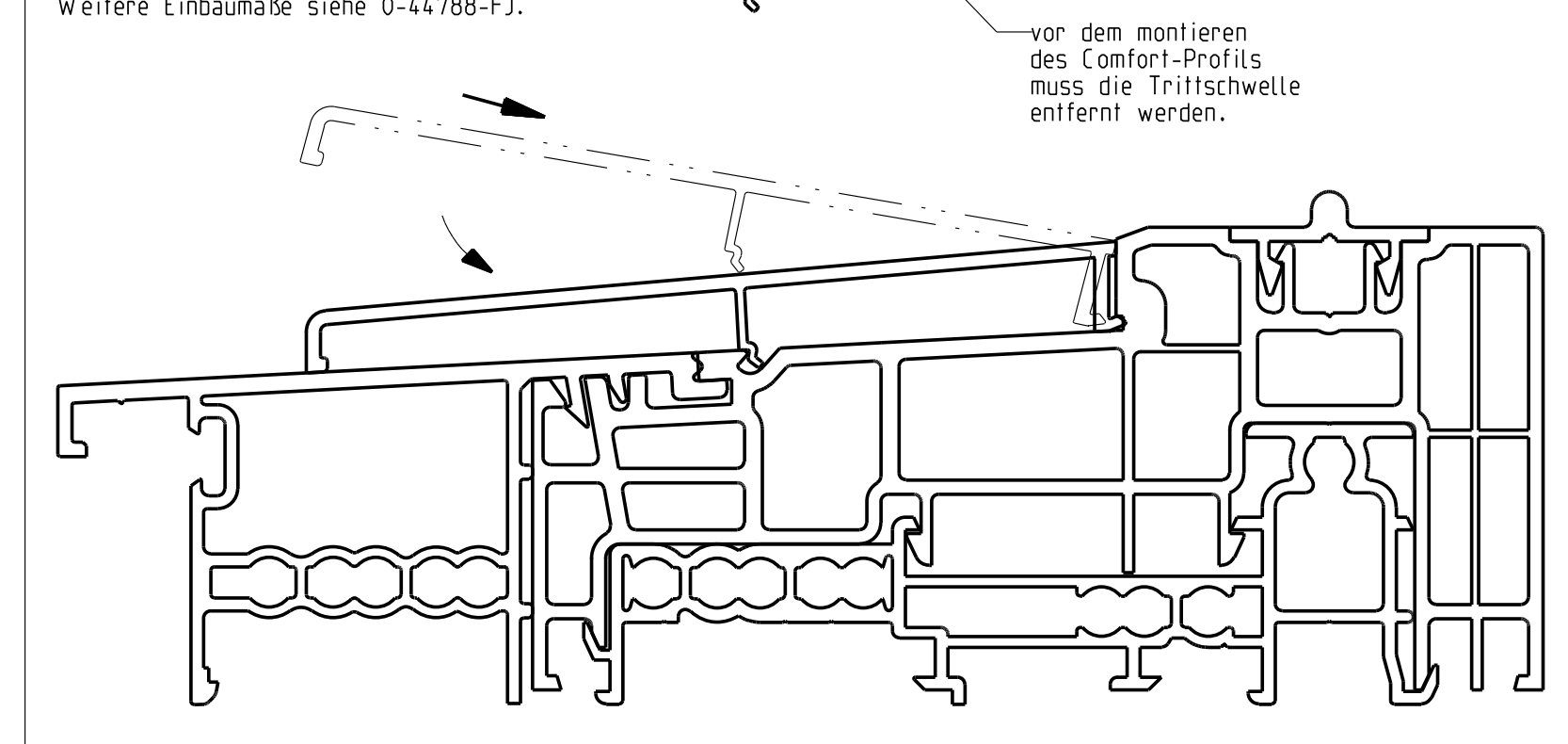
1. in der Dichtnut ansetzen.
 2. einklipsen
- siehe auch Montageanleitung M-00083



Bei der Montage des Elements ist auf eine sorgfältige Unterfütterung der Bodenschwelle zum Baukörper zu achten. Der Abstand der einzelnen Unterfütterungspunkte soll max. 500 mm betragen. Zur Erleichterung empfehlen wir die Unterlage Thermostep Pos.86 als Montagehilfe.



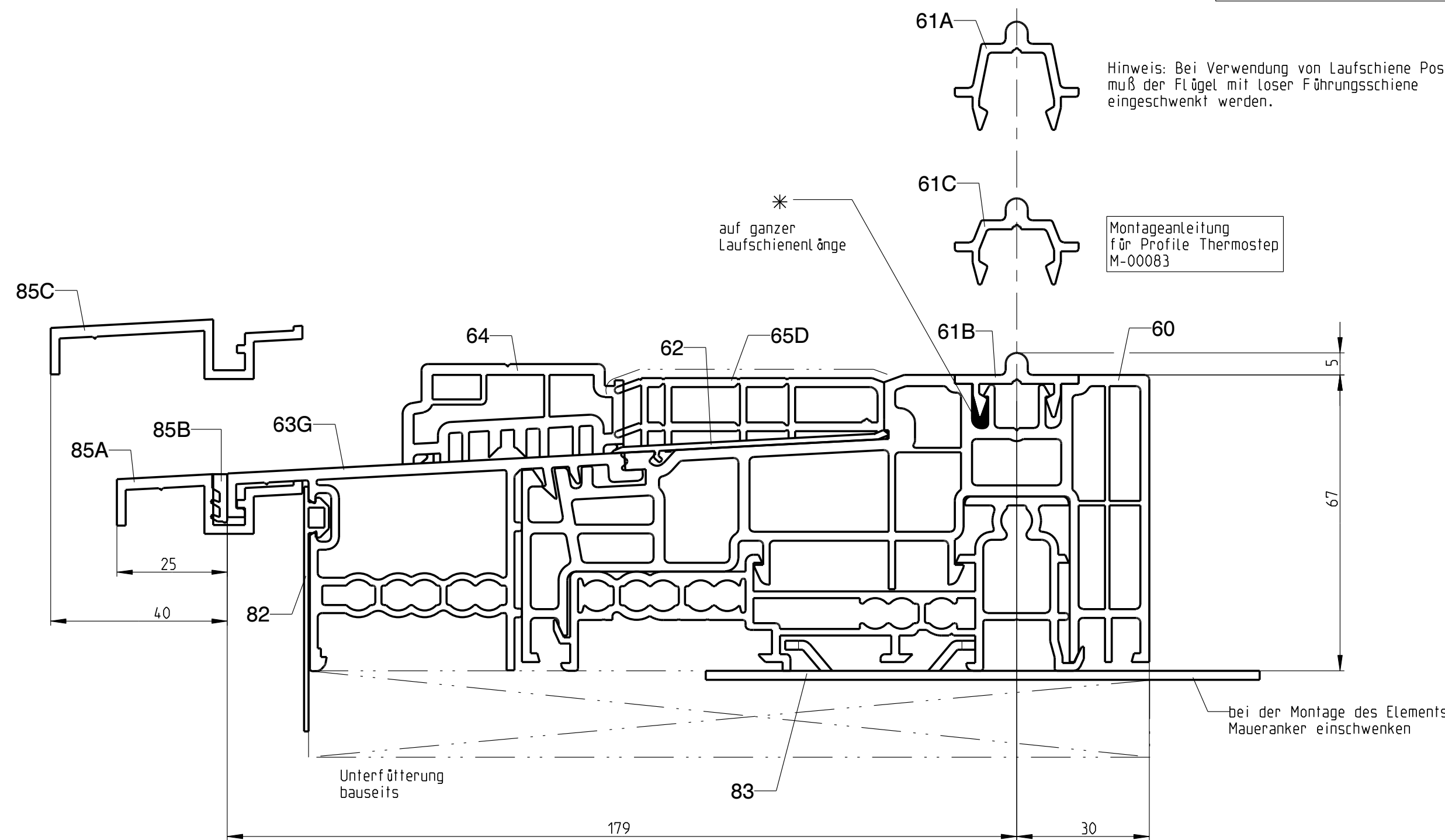
Thermostep Bodenschwelle mit Comfort - Profil für barrierefreies Wohnen.
Weitere Einbaumaße siehe 0-44788-FJ.



Hinweis: Bei Verwendung von Laufschiene Pos. 61A muß der Flügel mit loser Führungsschiene eingeschwenkt werden.

* auf ganzer Laufschiene Länge

Montageanleitung für Profile Thermostep M-00083



Hinweis: Eckverbindungen, Stoßstellen und Kopplungen sind nach Stand der Technik formstabil und dauerhaft dicht auszuführen, siehe auch DIN 68121-2.

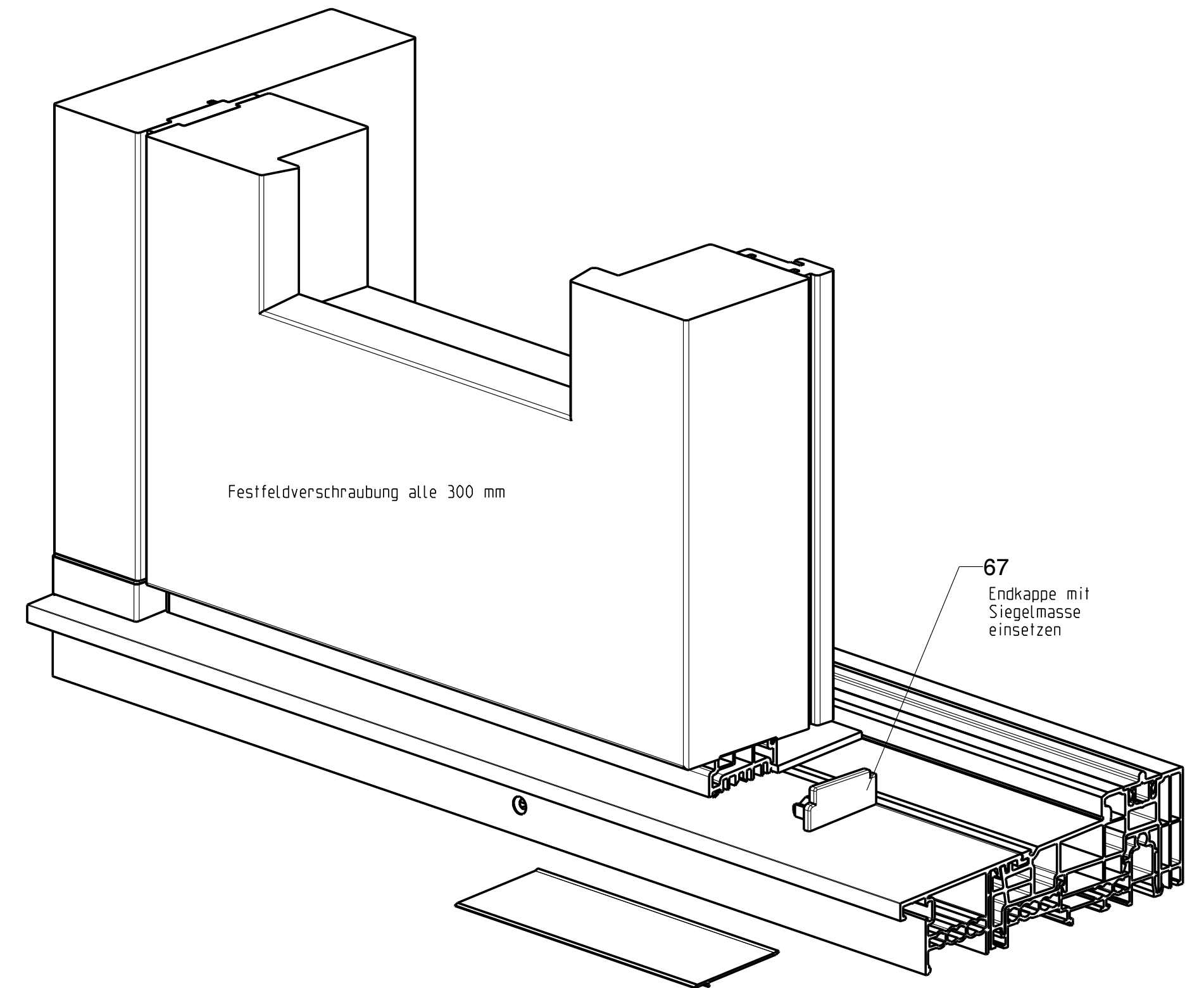
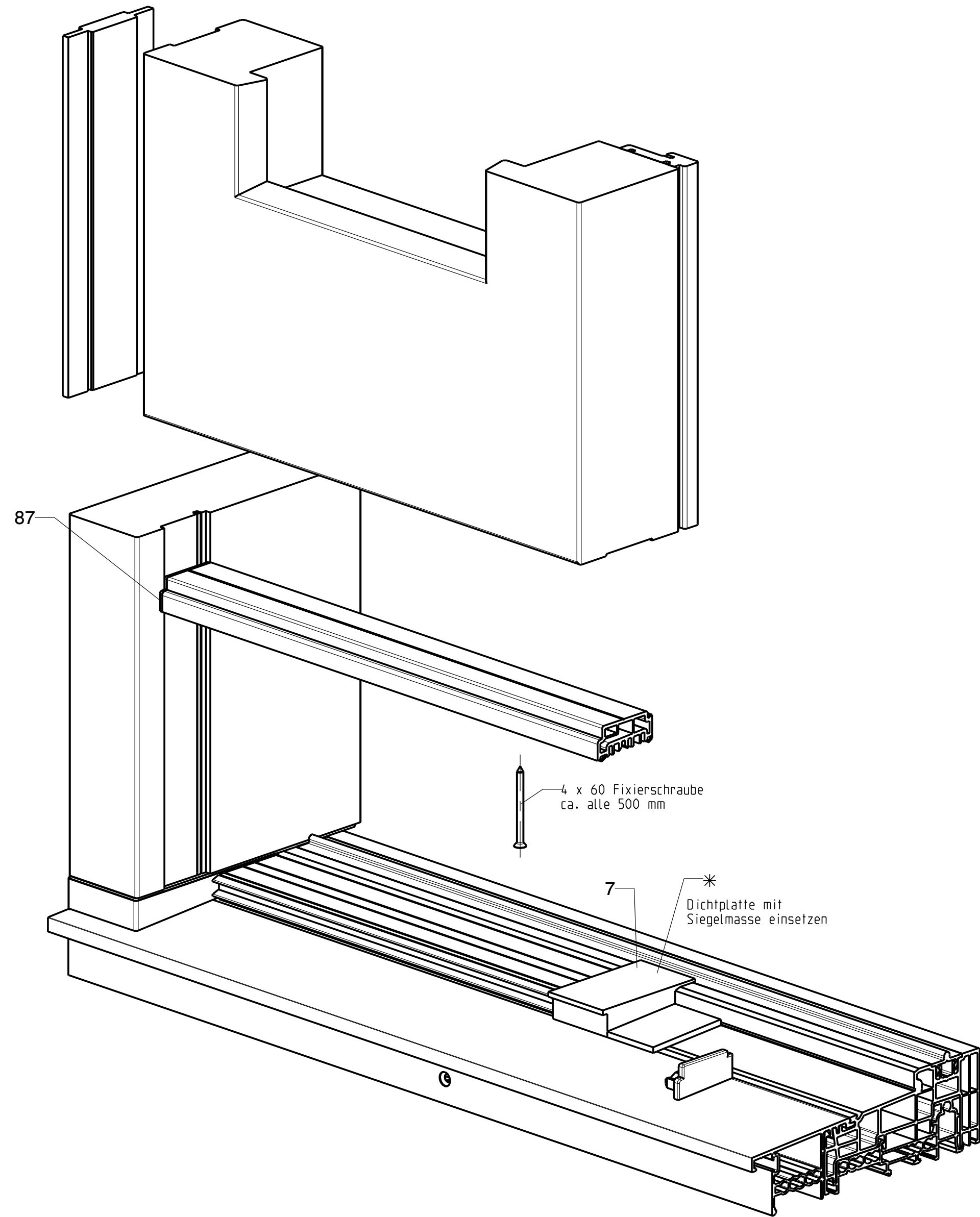
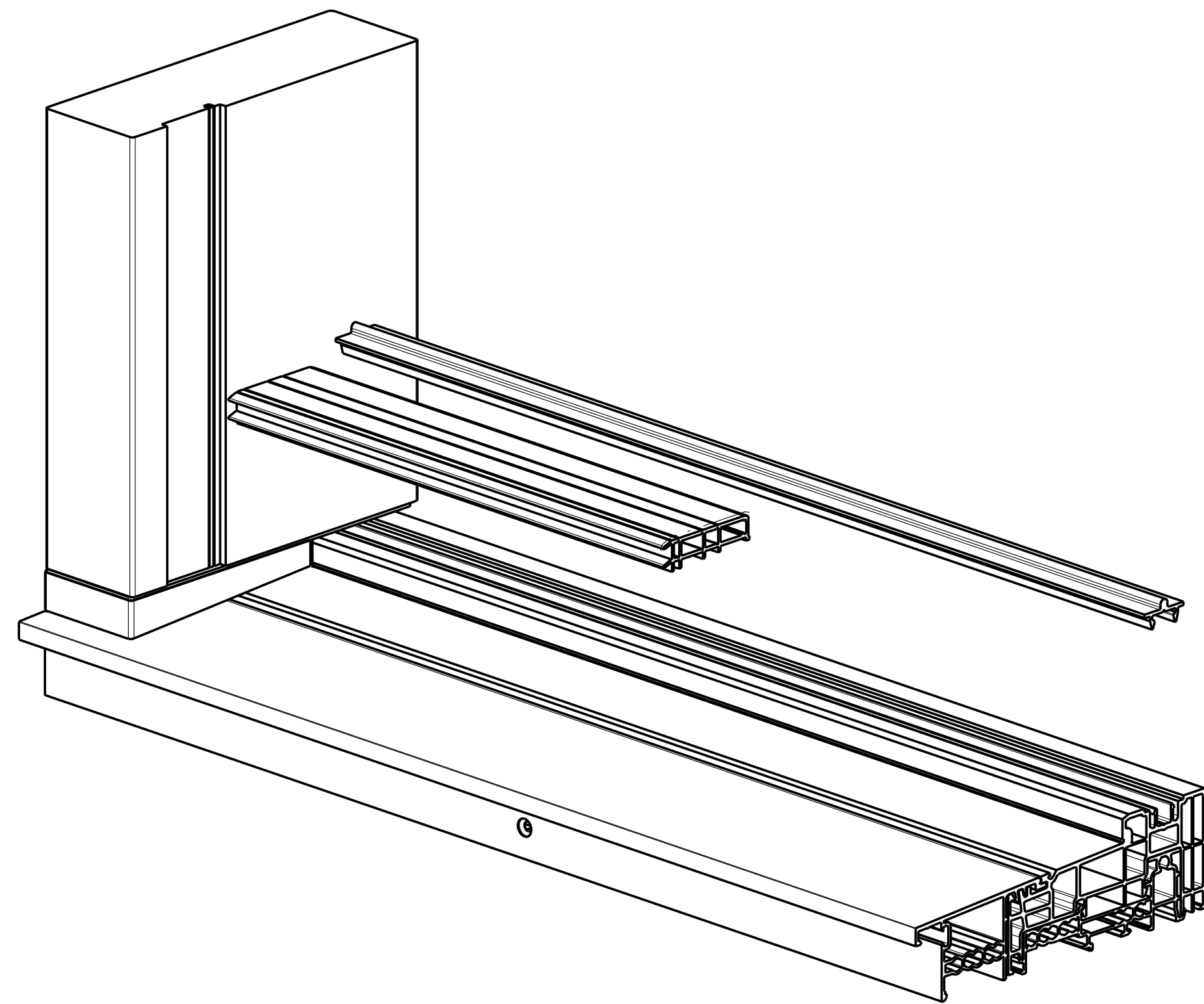
* versiegeln

Rahmeneckverbindung

Description
Hebeschiebetür und -fenster GU-934 H und GU-937 H mit oberer Führung P 1786
Flügelstärke 92 mm, Flügelabstand 22 mm

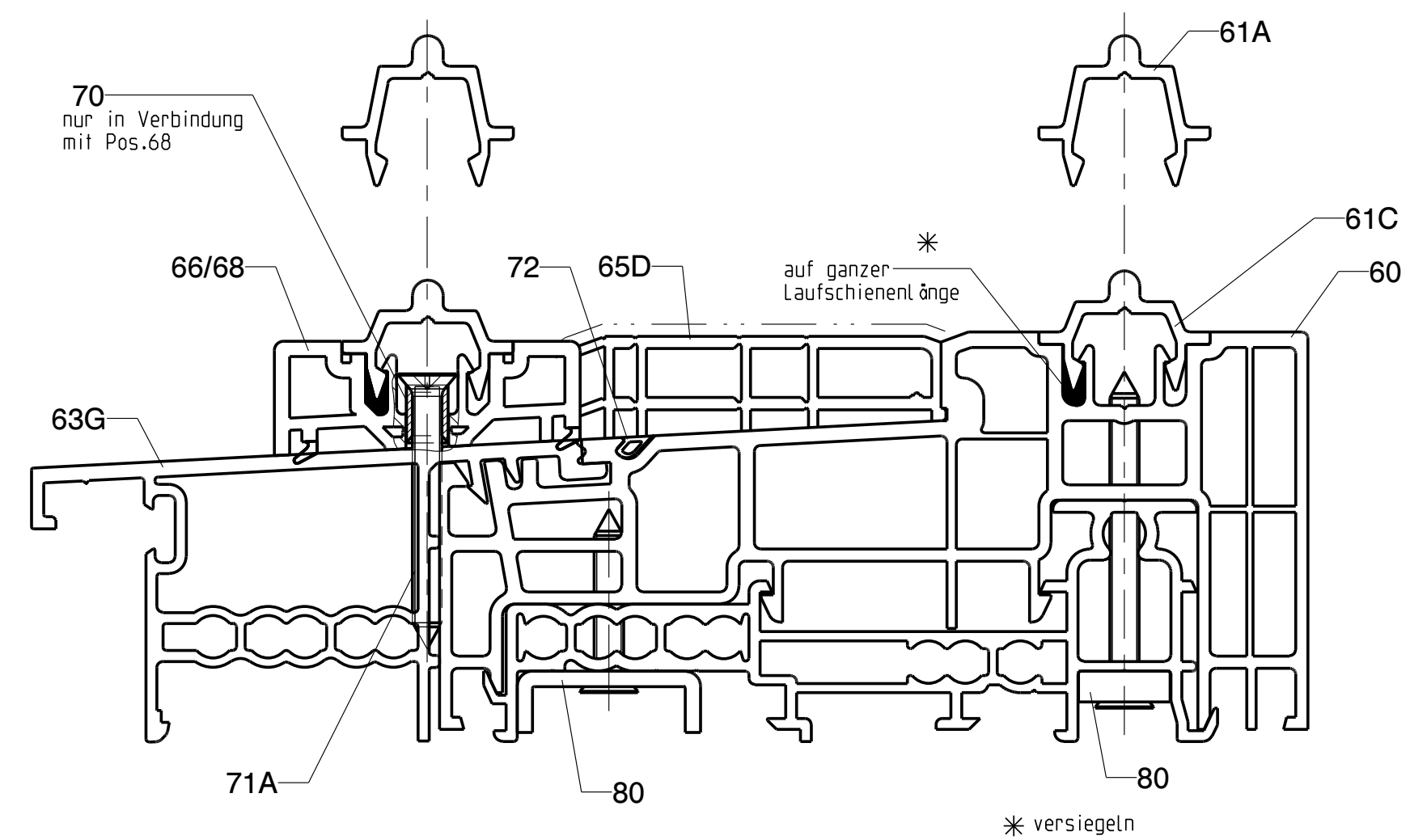
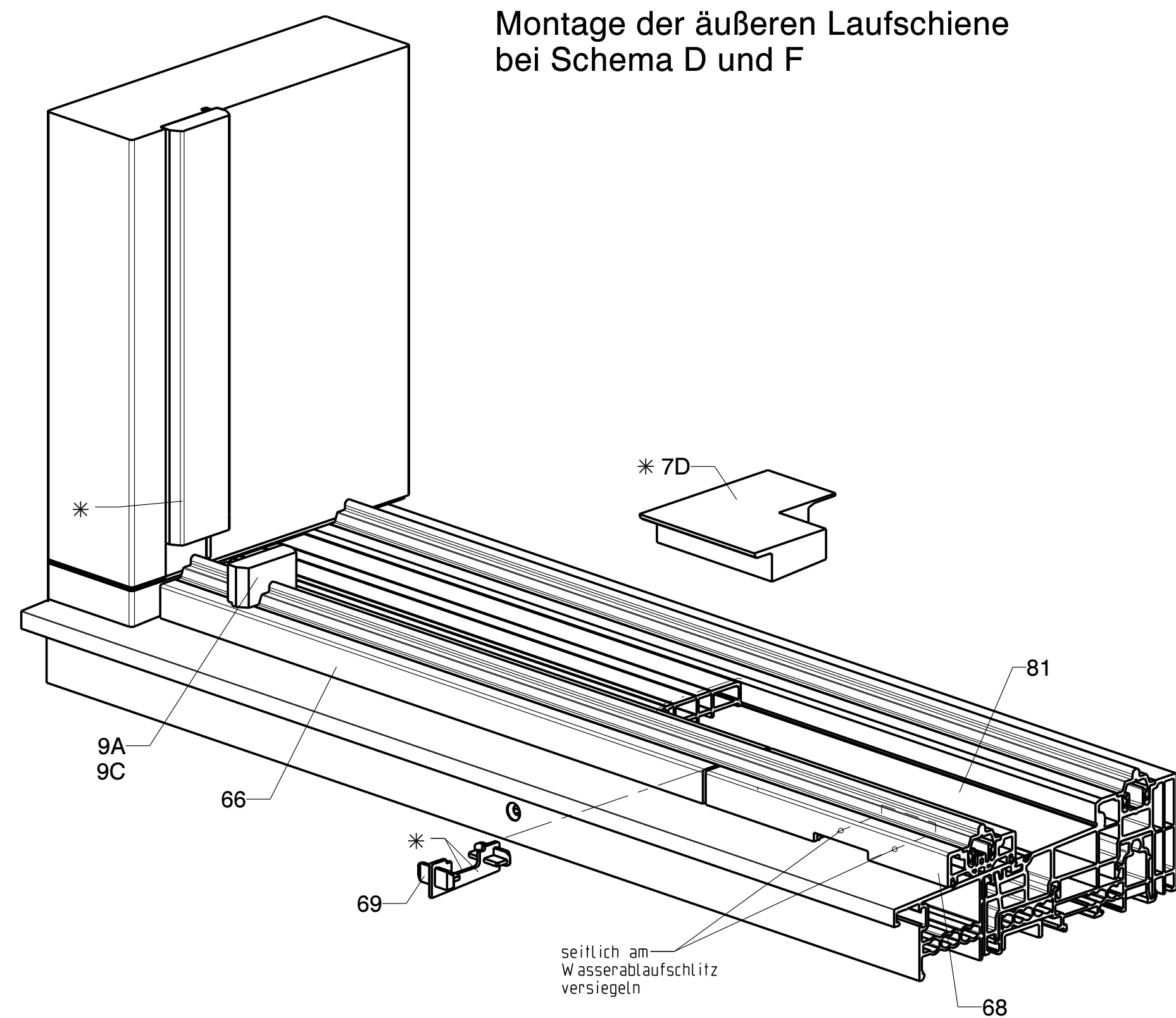
Release No.	Level	Released	Scale	Modification	Size
GU	--	--	%	4	1
Mod. No. GZ6839	Draft	15.02.10	So	Drawing No.	Sheet
Replacement for --				0-45682-FJ-0-0	9/15

Montage des feststehenden Feldes
bei Schema A, C und G



GB
F

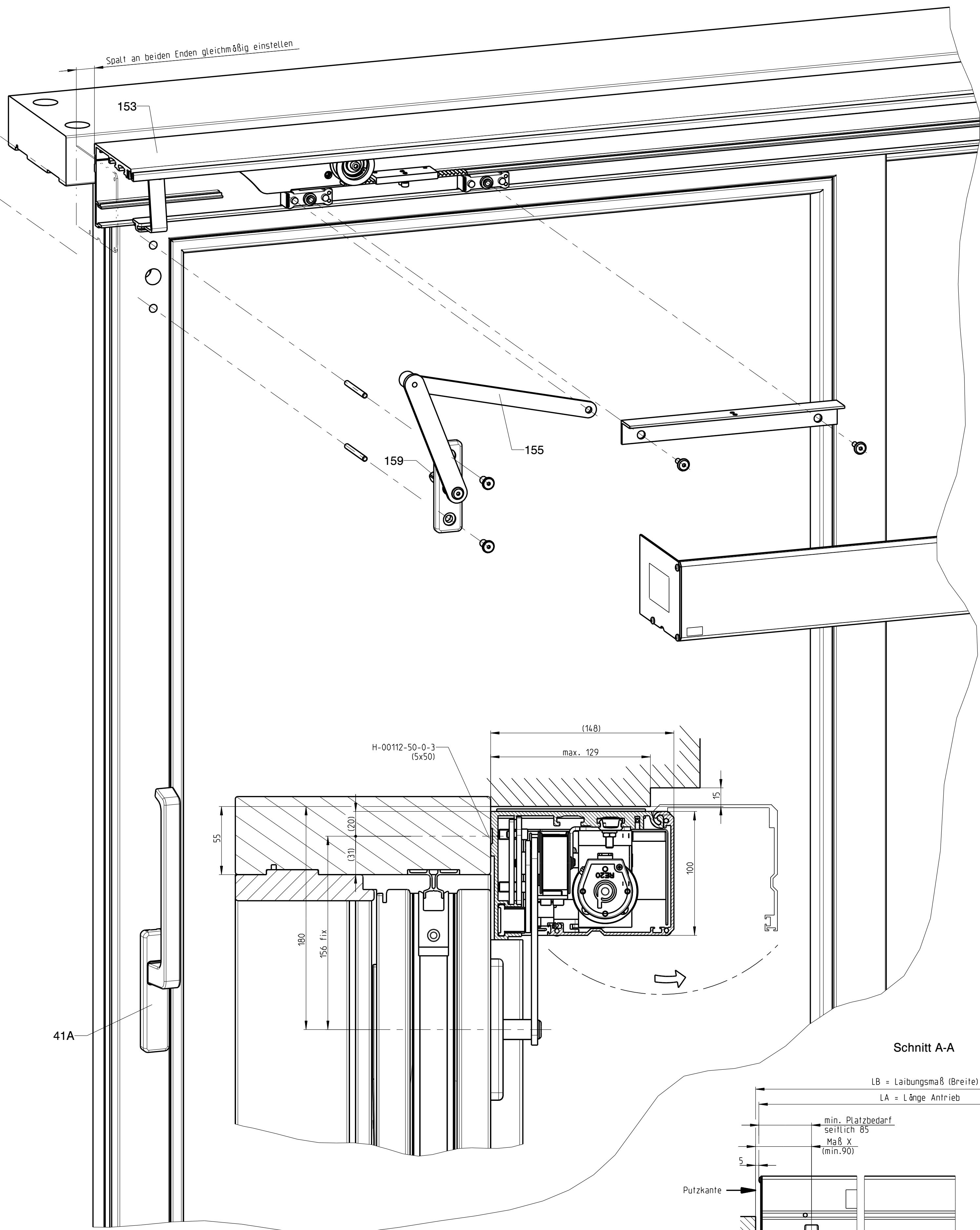
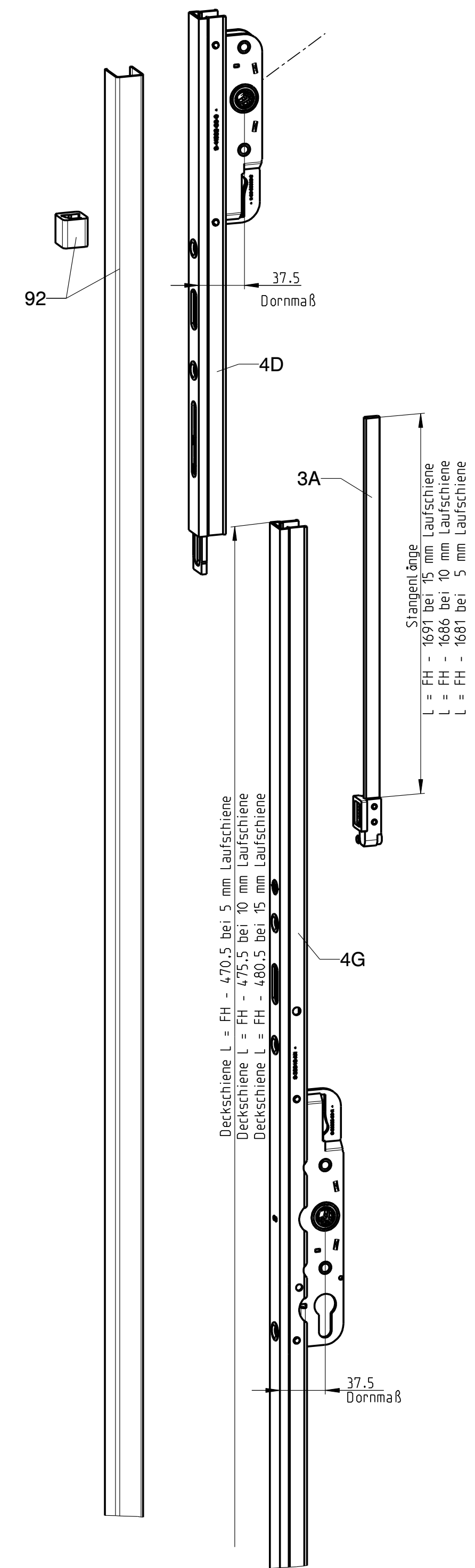
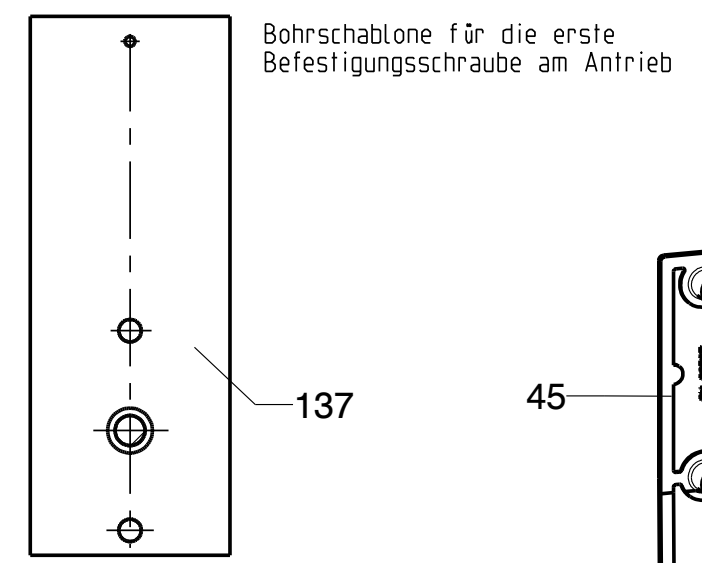
Montage der äußeren Laufschiene
bei Schema D und F



Schwelle nach
Schemen

Description
**Hebeschiebetür und -fenster GU-934 H und GU-937 H
mit oberer Führung P 1786
Flügelstärke 92 mm, Flügelabstand 22 mm**

Release No.	Level	Released	Scale	Modification	Size
--	--	--	%	4	1
Mod. No. GZ6839	Ver.	Draft	15.02.10	So	Sheet 10/15
Replacement for --					0-45682-FJ-0-0

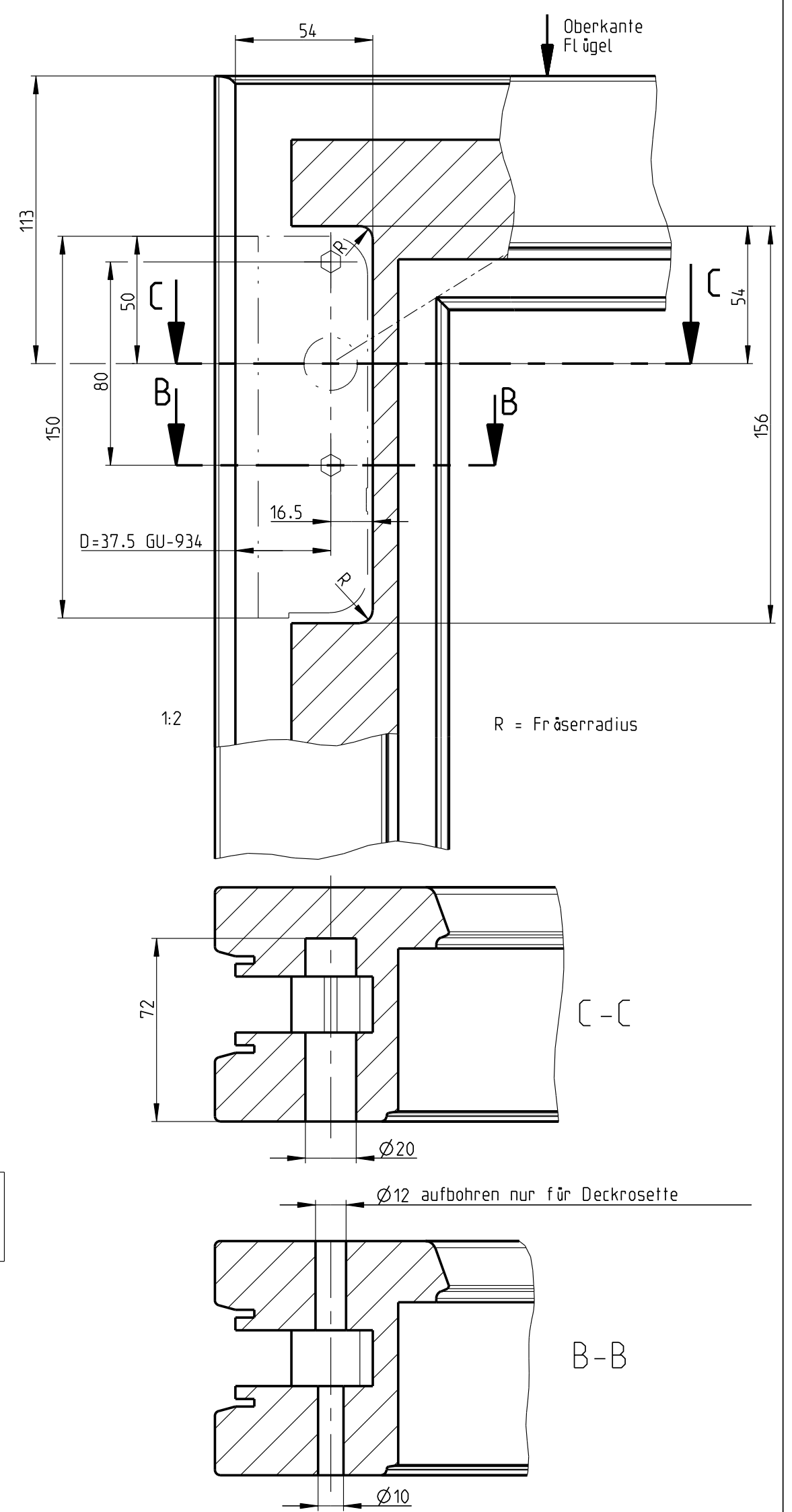


gezeichnet Anschlag Links

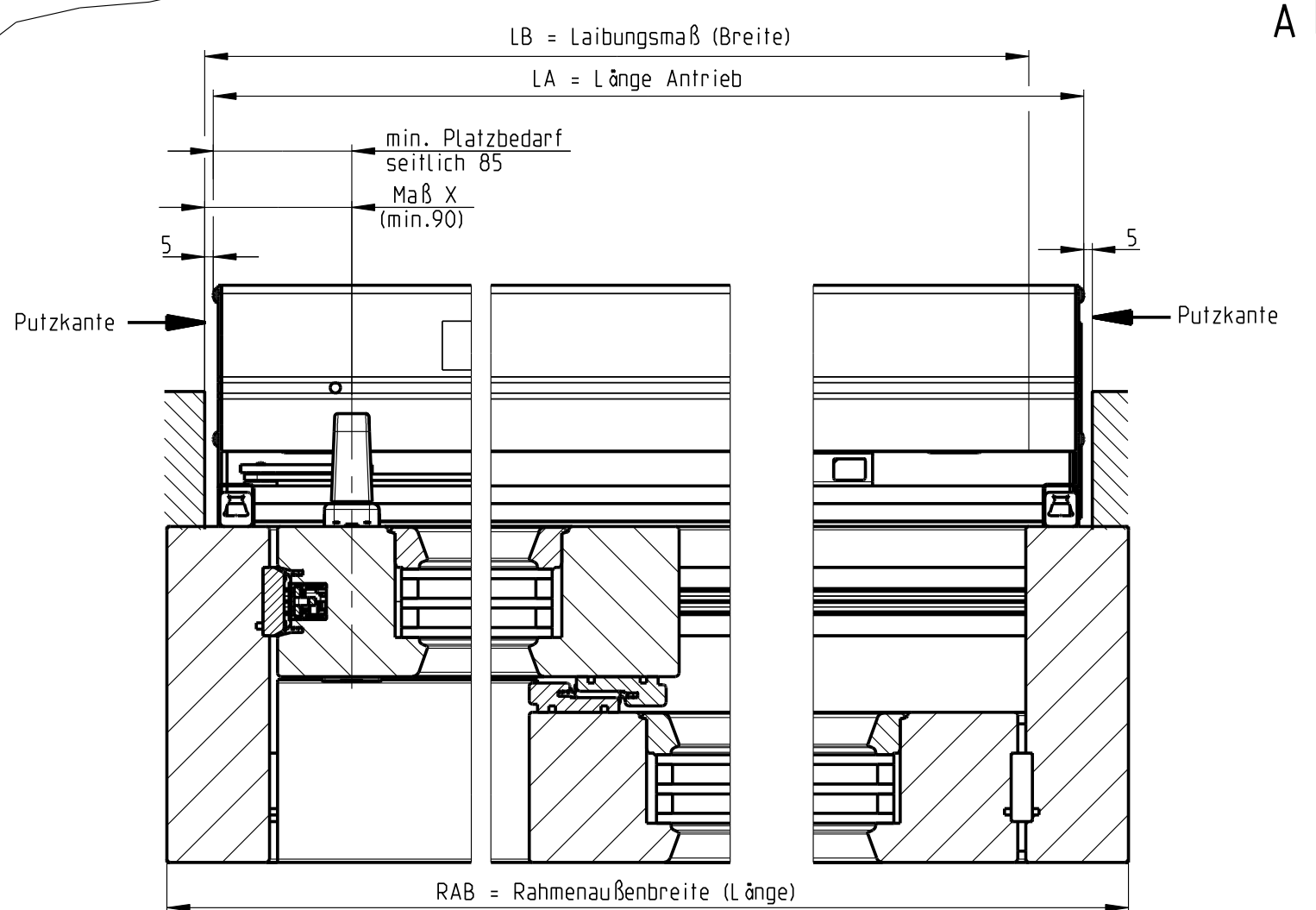
Montageschritte

1. Flügel Fräsen
2. Laufschuhe montieren
3. Hebegetriebsbeschöß montieren
4. Flügel einsetzen, verriegeln u. absenken
5. Erste Antriebsbohrung setzen
6. Antrieb montieren
7. Anlenkgestänge montieren
8. Gestänge/Griff einstellen

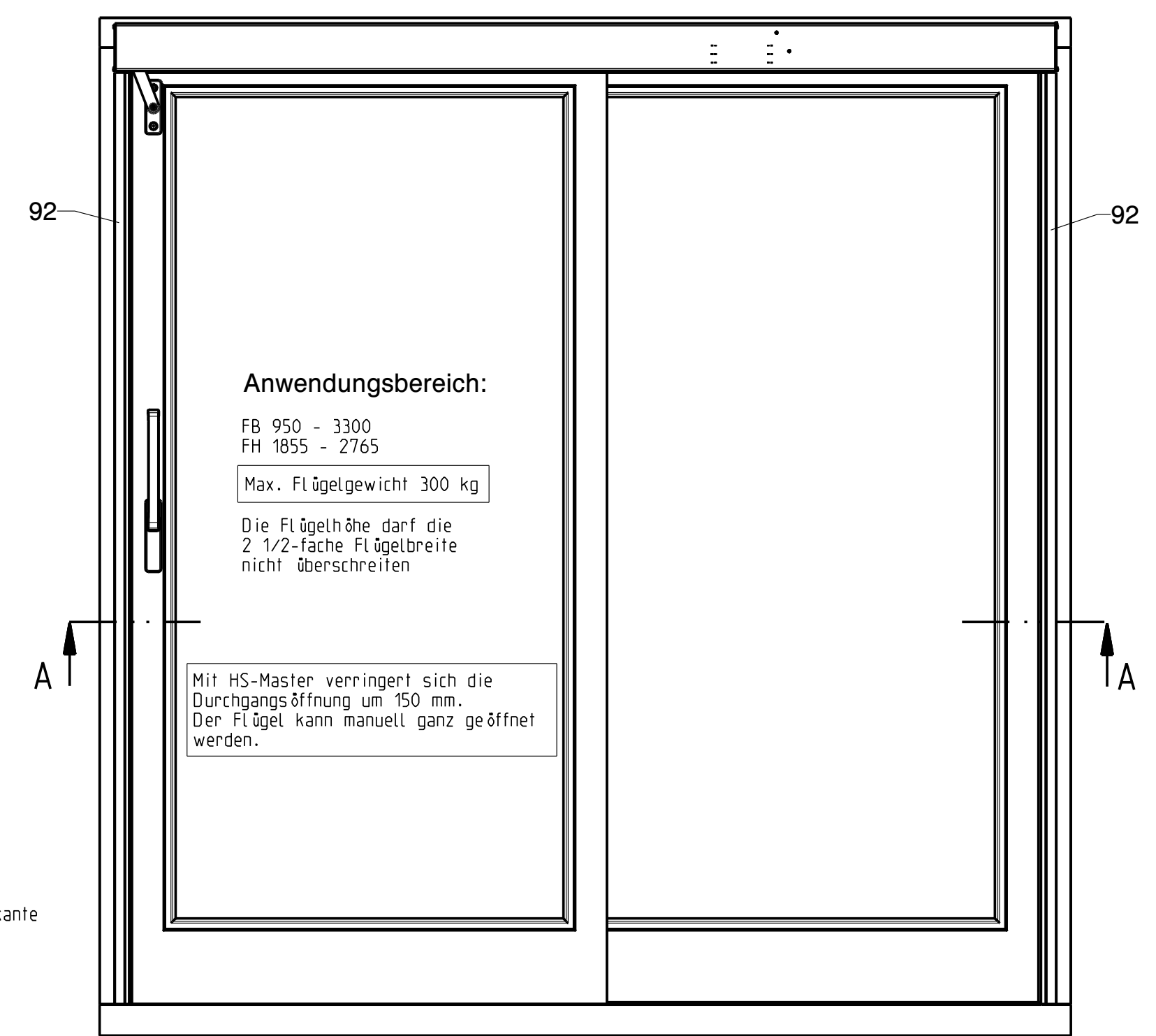
Ausführliche Montagebeschreibung siehe im Antrieb mitgelieferte Montageanleitung, M-00098 und M-00099



Schnitt A-A



Achtung!
Bei Neubau Putzkante berücksichtigen
gezeichnet links



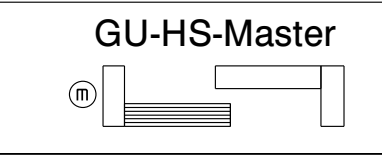
Proprietary rights apply in accordance with ISO 9006.

Erforderliche Bestellungen HS Master

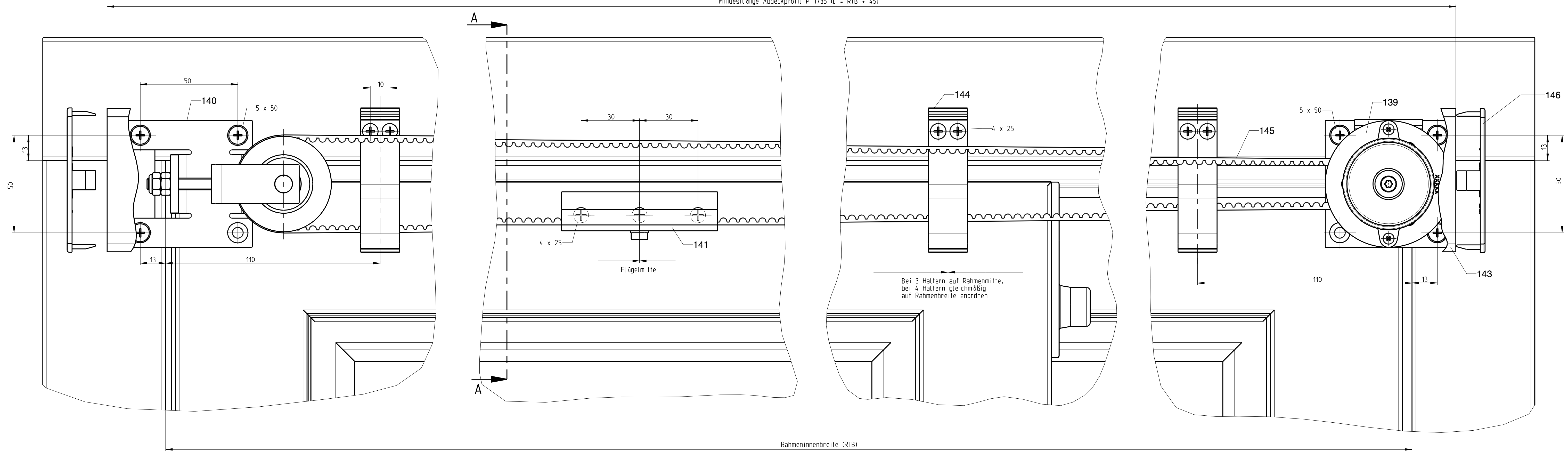
Länge Antrieb LA =	L Amin=1900 (X=90)
Anschlag rs/ls =	
Mass X (min.90) =	
Laibungsmaß LB (Breite) =	
Rahmenaußenbreite RAB (Länge) =	
Flügelbreite FB =	
Flügelhöhe FH =	
Profilsystem =	

Achtung !
Nur Dornmaß 37.5 möglich.

HS-Master Schema C
siehe 0-44521-FM



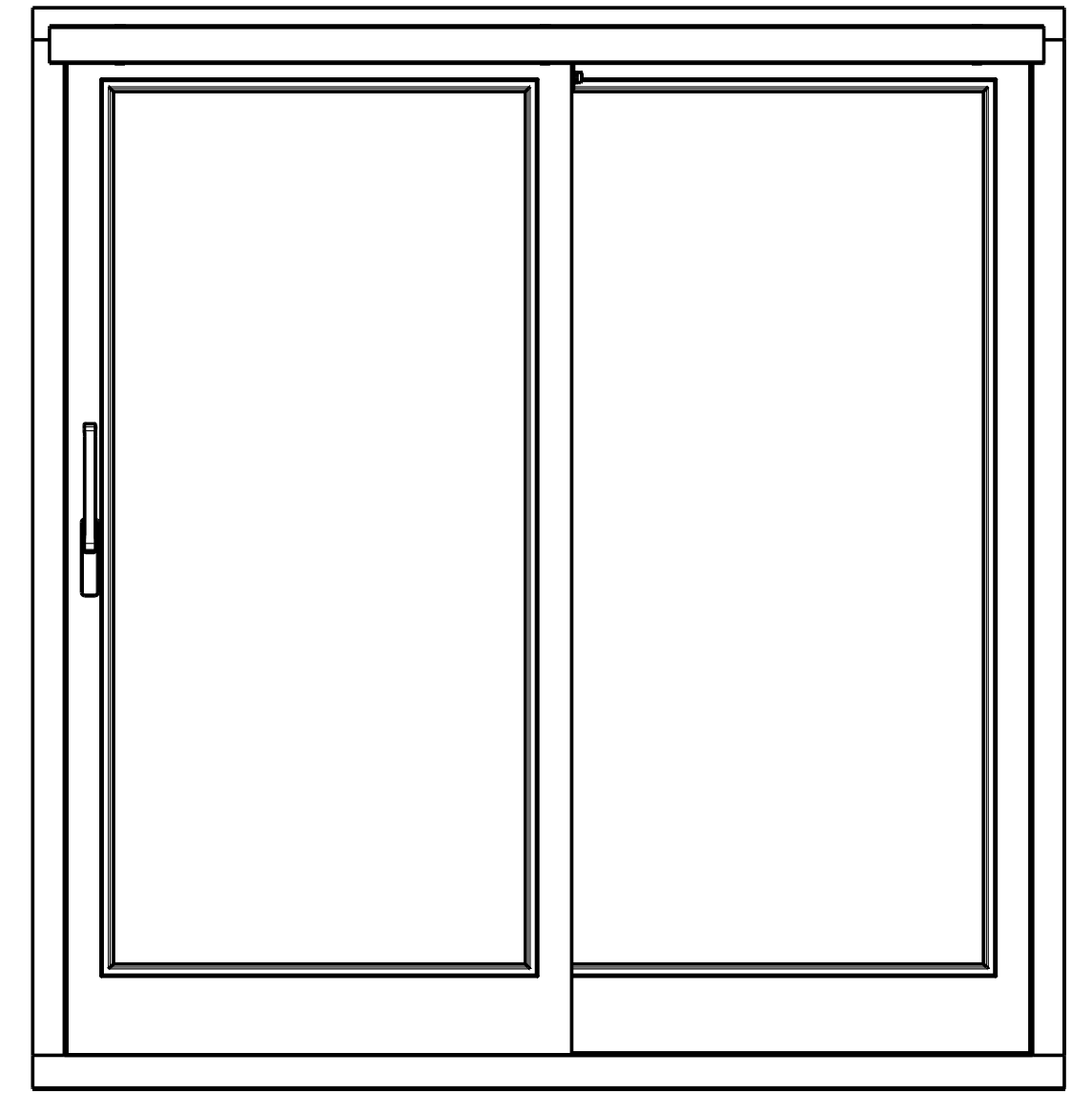
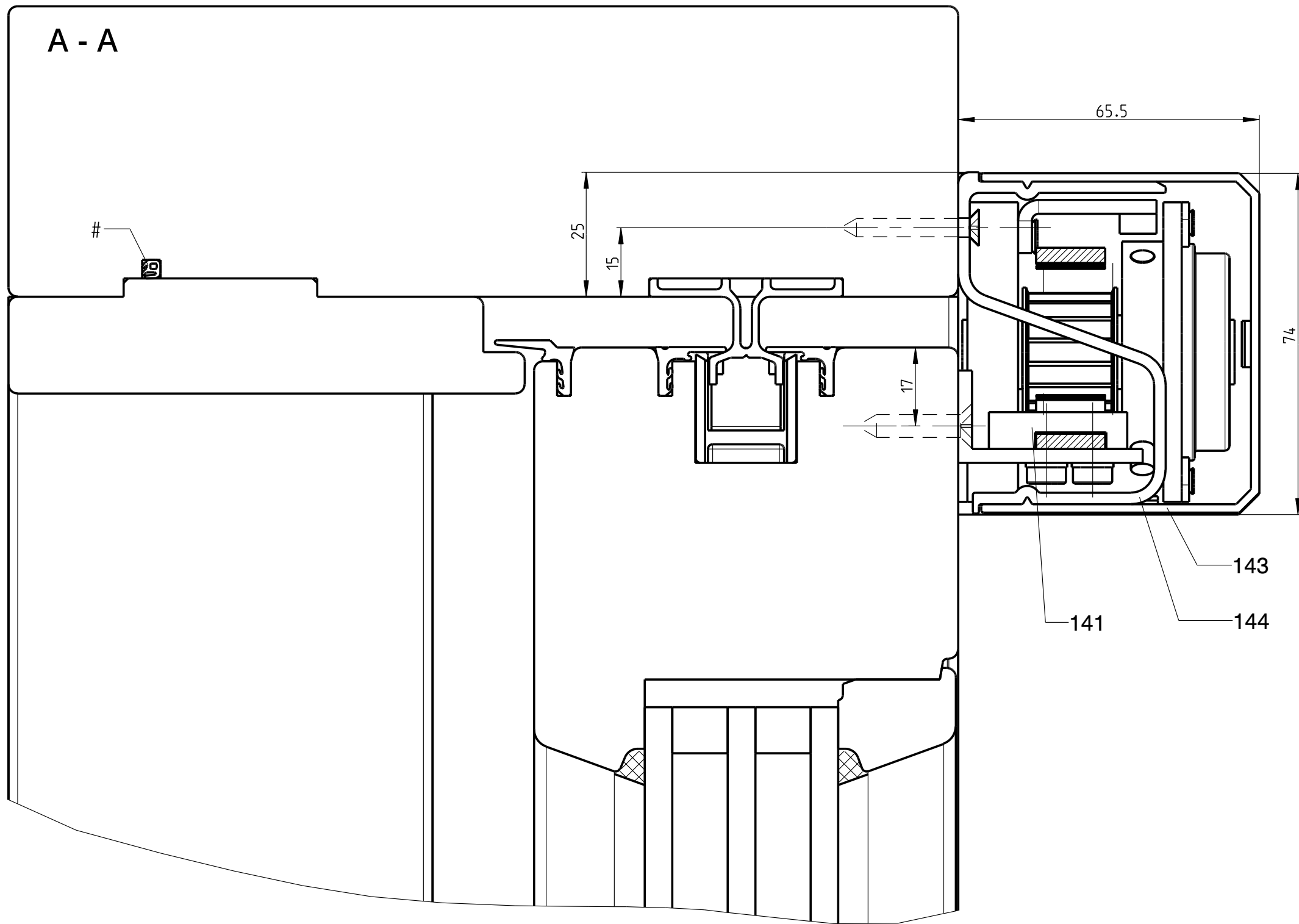
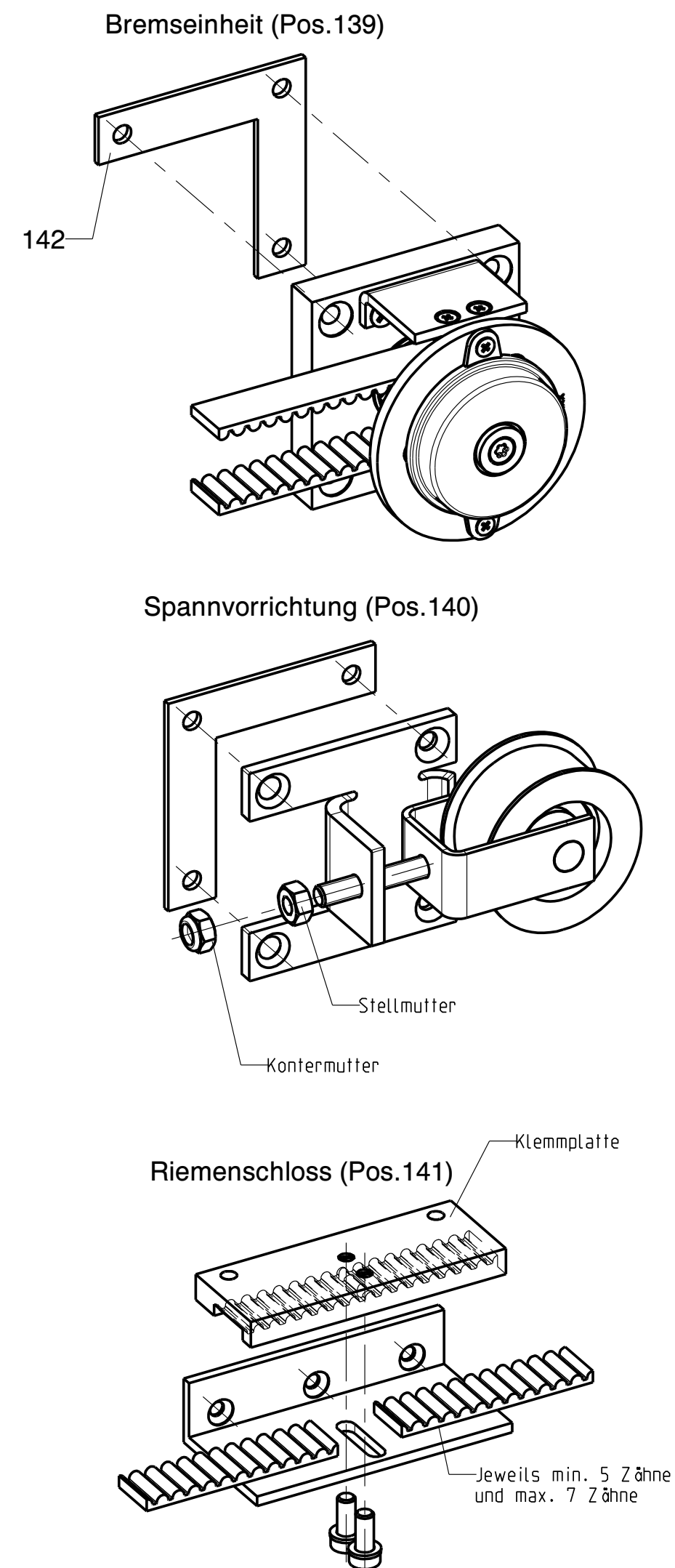
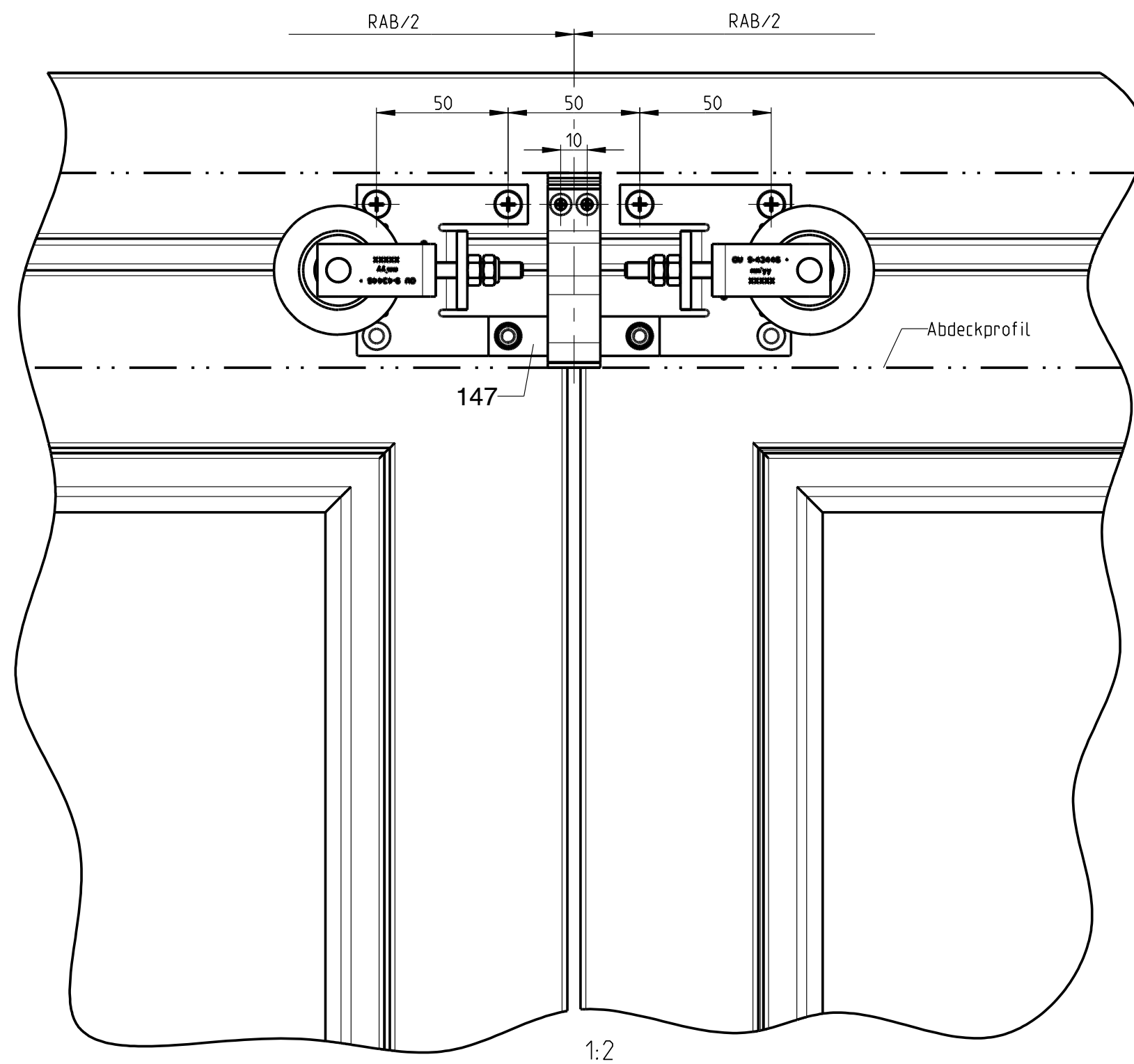
Description Hebeschiebetür und -fenster GU-934 H und GU-937 H mit oberer Führung P 1786 Flügelstärke 92 mm, Flügelabstand 22 mm		Scale	Modification	Size
Release No. -	Level -	Released		
Mod. No. G26839	Ver. --	15.02.10	% 4	1
Replacement for --	Draft	So	Drawing No. 0-45682-FJ-0-0	Sheet 13/15



Rahmeninnenbreite (RIB)

Schema C

Ansicht ohne Abdeckprofil gezeichnet!



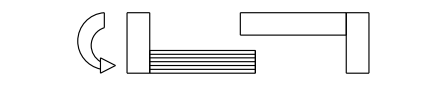
Der Einsatz und die Geschwindigkeit des Speed Limiters ist abgestimmt auf die GUV-V §10 Abs. 2 unter Berücksichtigung der VHB Punkt 3.2.

Montageanleitung Speed Limiter

- Bremseneinheit (Pos.139), Spannvorrichtung (Pos.140), Halter (Pos.144) und Distanzstück (Pos.142) nach angegebenen Maßen auf dem Rahmen montieren. Werden 4 Halter benötigt, gleichmäßig am Rahmen verteilen.
- Riemenschloss (Pos.141) nach angegebenen Maßen auf dem Flügel montieren. Zahnriemen (Pos.145) auf die errechnete Länge abschneiden. $L = 2 \times RIB - 40$
- Zahnriemenmontage:
Klemmplatte vom Riemenschloss lösen.
Riemenende in die Klemmplatte einlegen, und mit beiden Schrauben leicht sichern.
Zahnriemen komplett um die Rollen führen und das andere Riemenende im Riemenschloss fixieren.
Auf gerade Riemenführung achten.
Die Riemenenden sind jeweils mit min. 5 Zähnen und max. 7 Zähnen im Riemenschloss fixiert (siehe Abbildung).
Durch drehen der Stellmutter an der Spannvorrichtung wird der Riemen gespannt (siehe Abbildung).
- Funktionsprüfung:
Ist die Zahnriemenspannung zu gering, springt der Riemen während des Schiebervorgangs über den Zahnkranz der Bremseneinheit.
(Ein ratterndes Geräusch wird hörbar)
Die Riemenpannung so lange nachstellen bis kein Überspringen mehr erfolgt.
Nach dem Einstellen, Schraube mit selbstsichernder Kontermutter sichern.
- Abschließende Arbeiten:
Abdeckprofil (Pos.143) anbringen (s. Formel).
Seitenabdeckung (Pos.146) montieren. Abdeckprofil (Pos.143) auf die Halter (Pos.144) klipsen.

Pos. 176 oder alternative Abdichtung

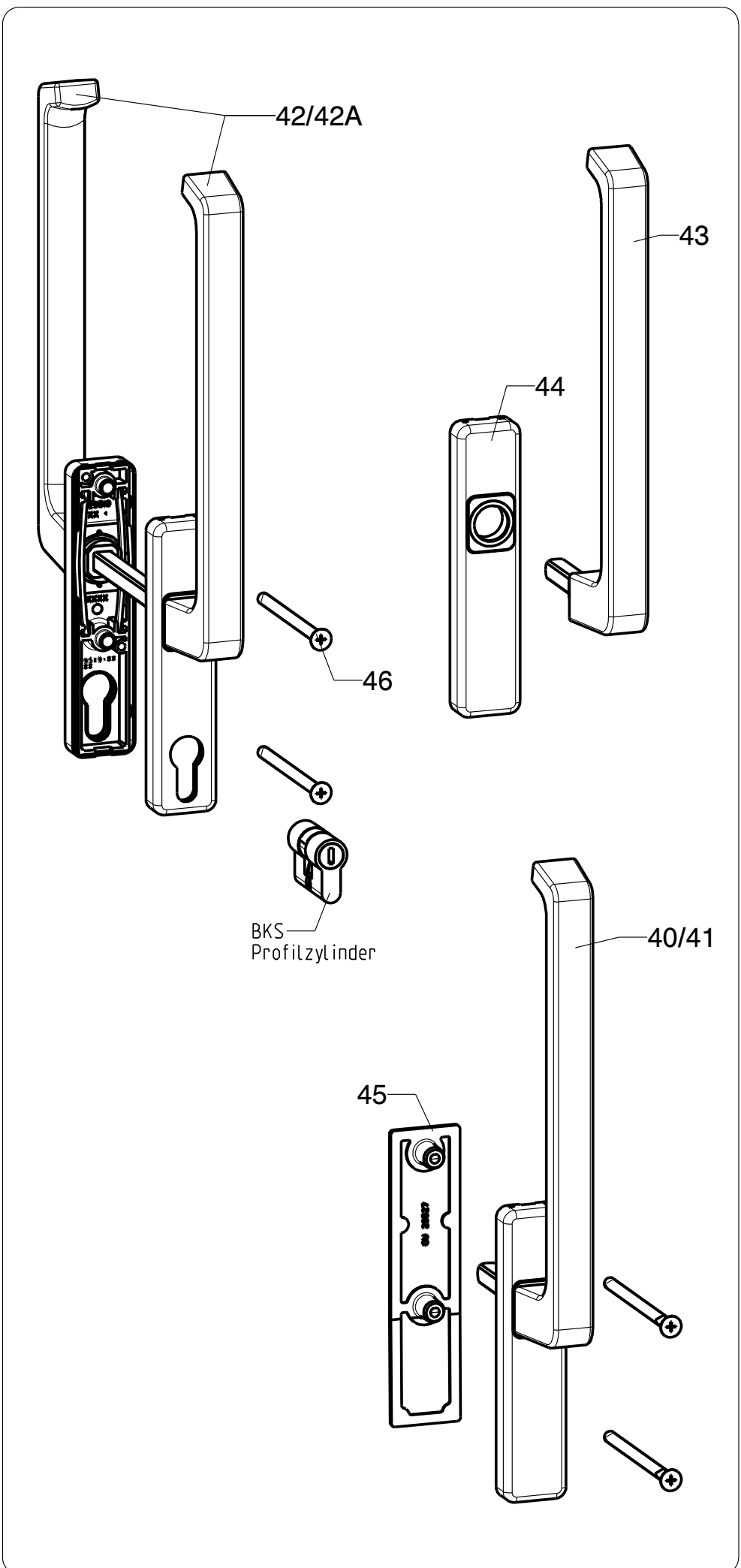
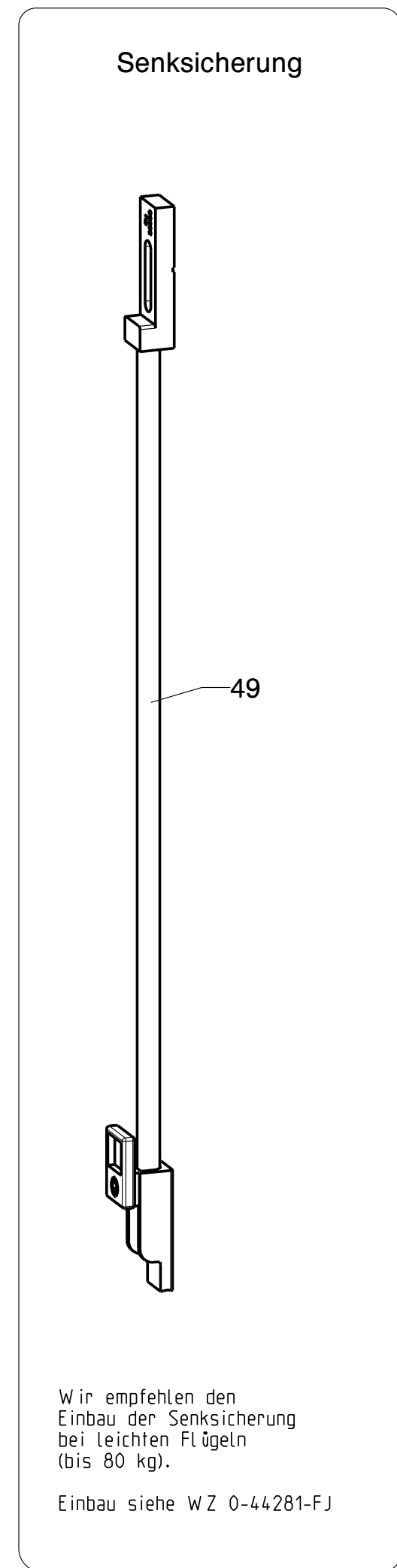
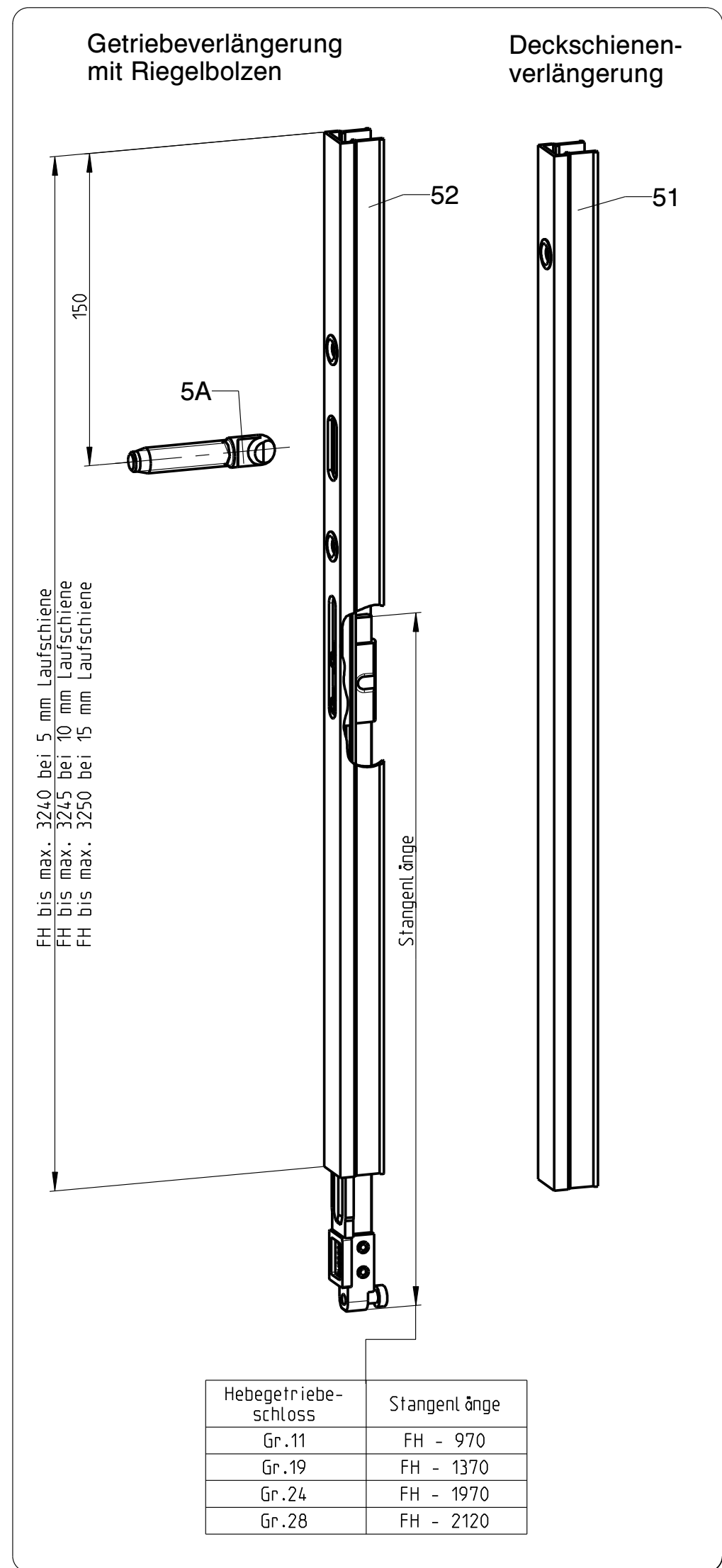
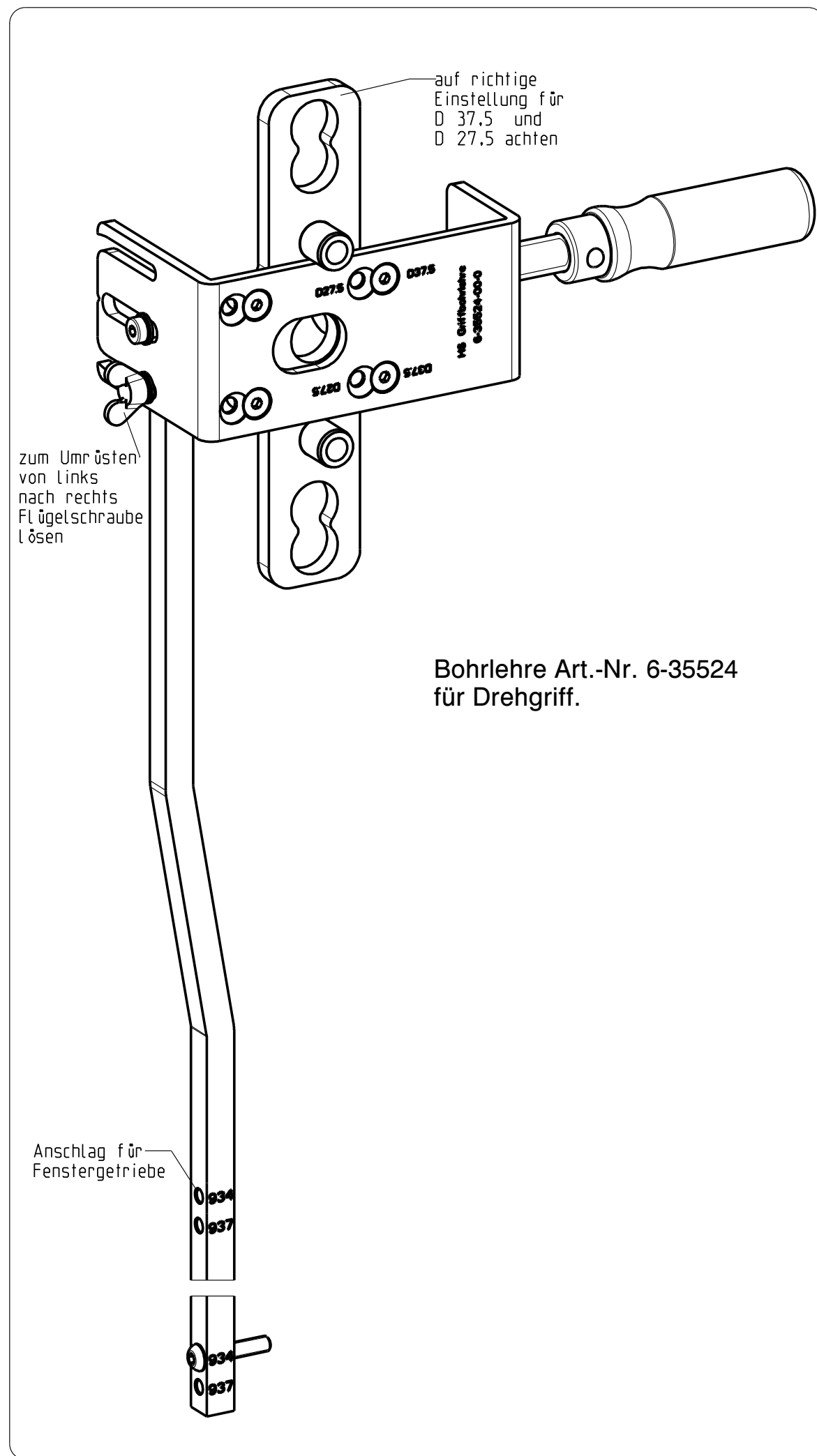
GU-Speed Limiter
Schema A



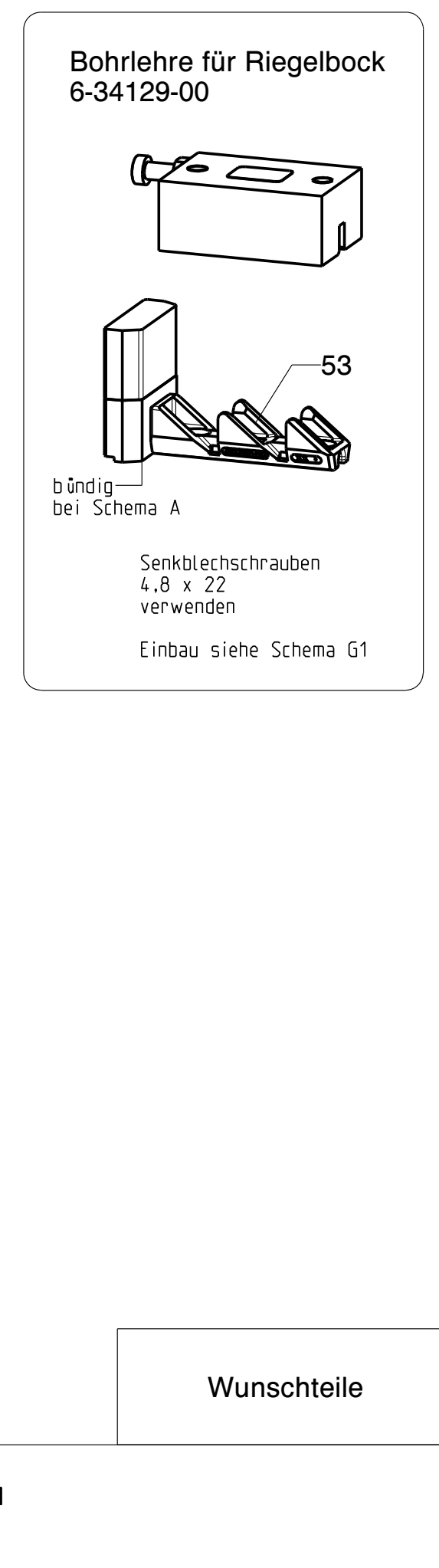
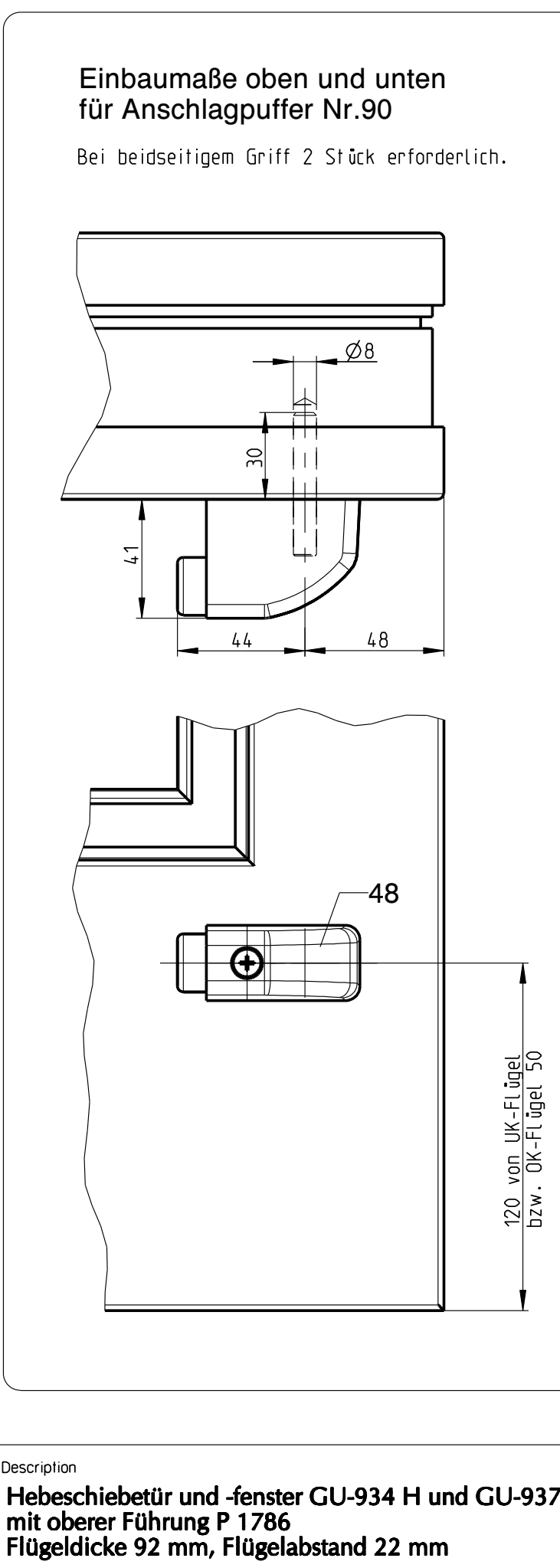
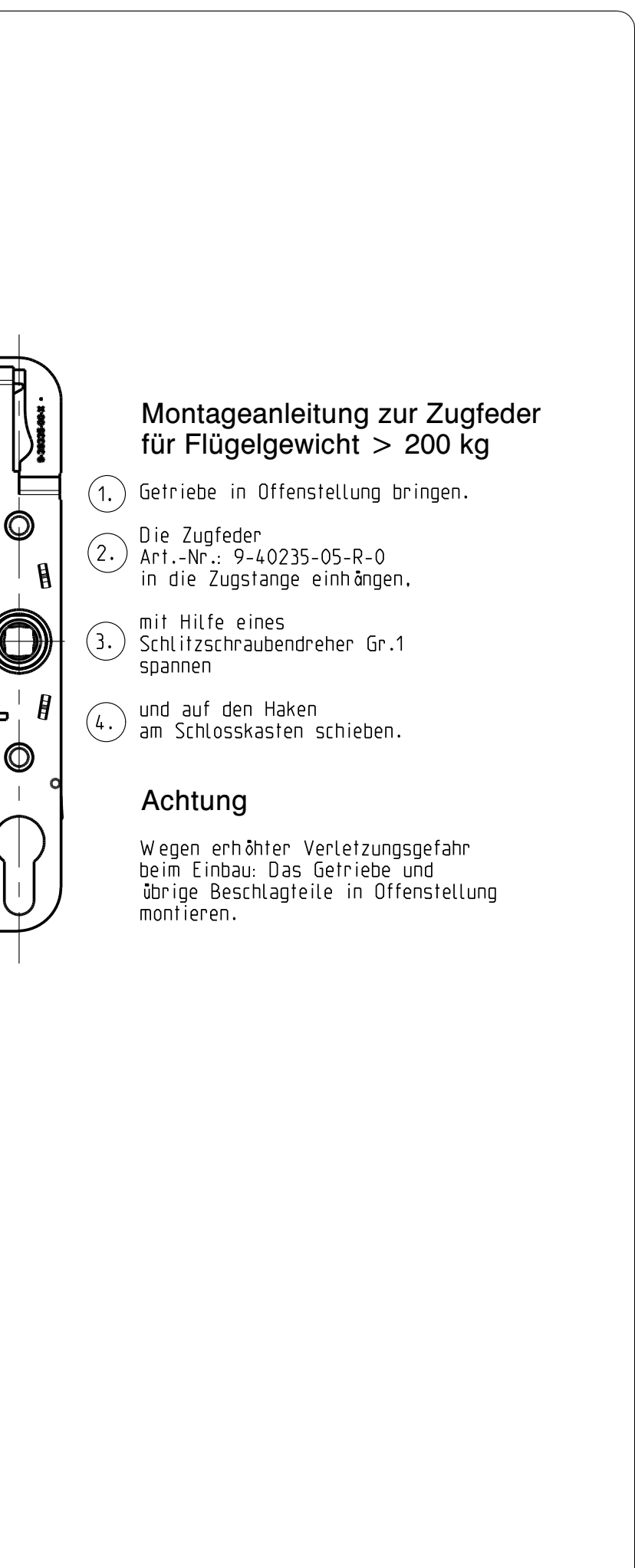
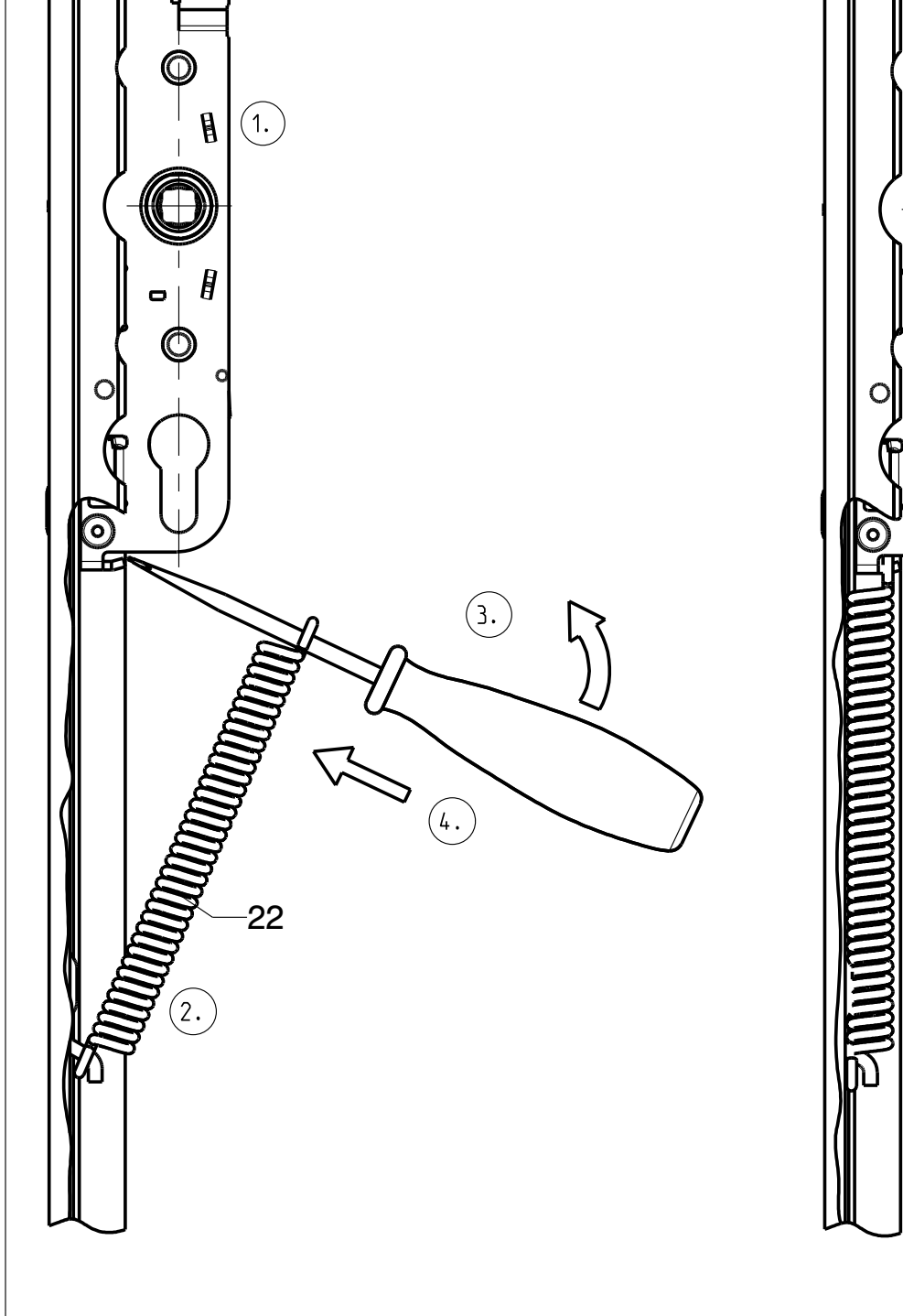
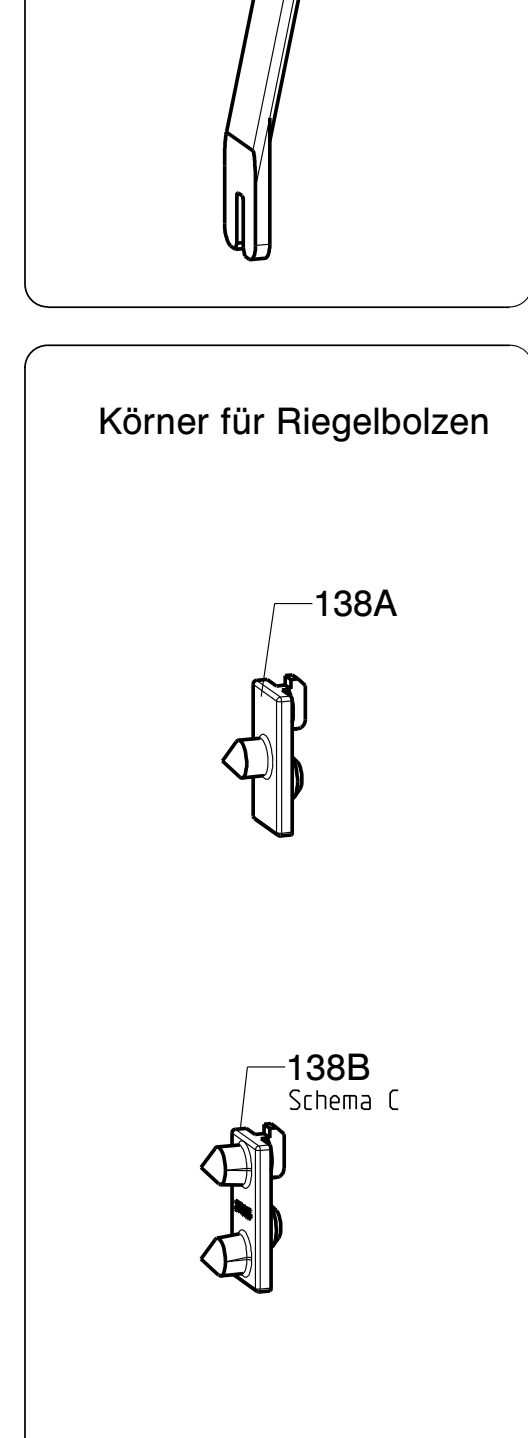
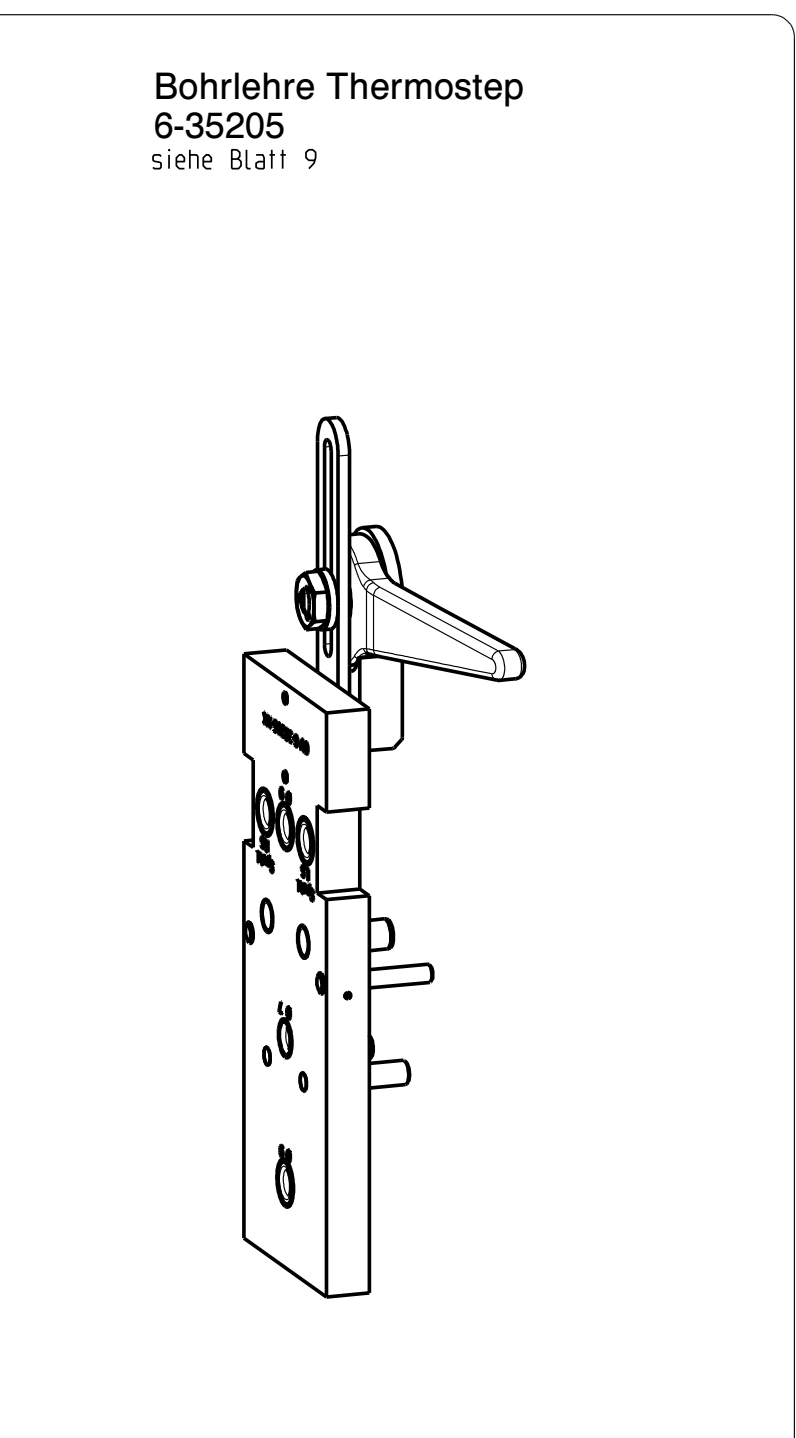
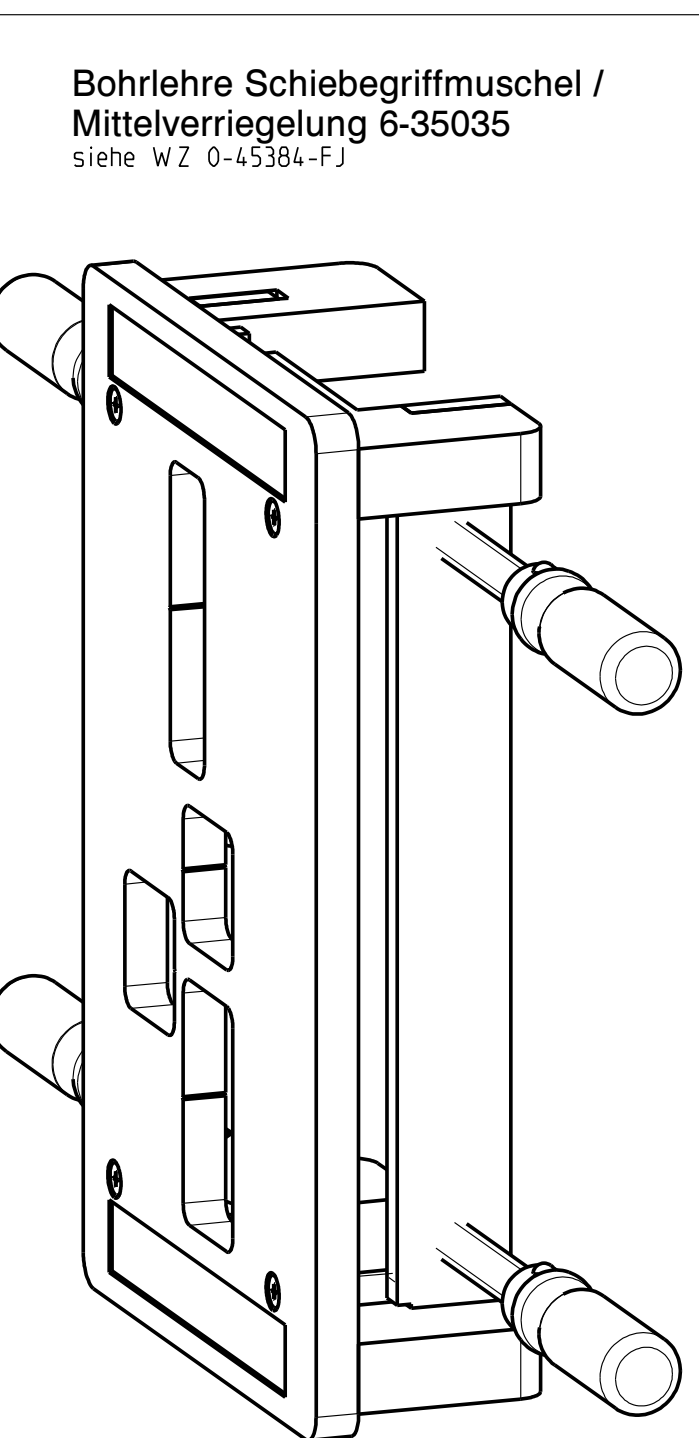
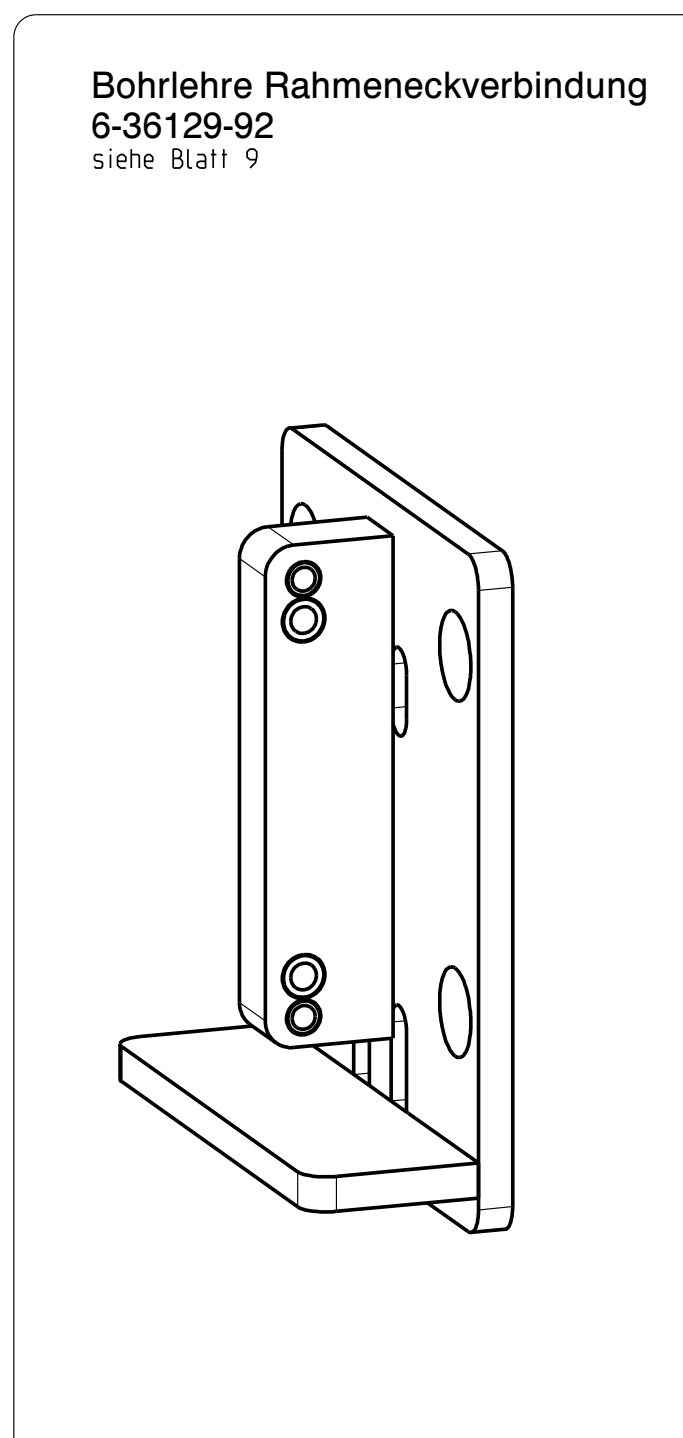
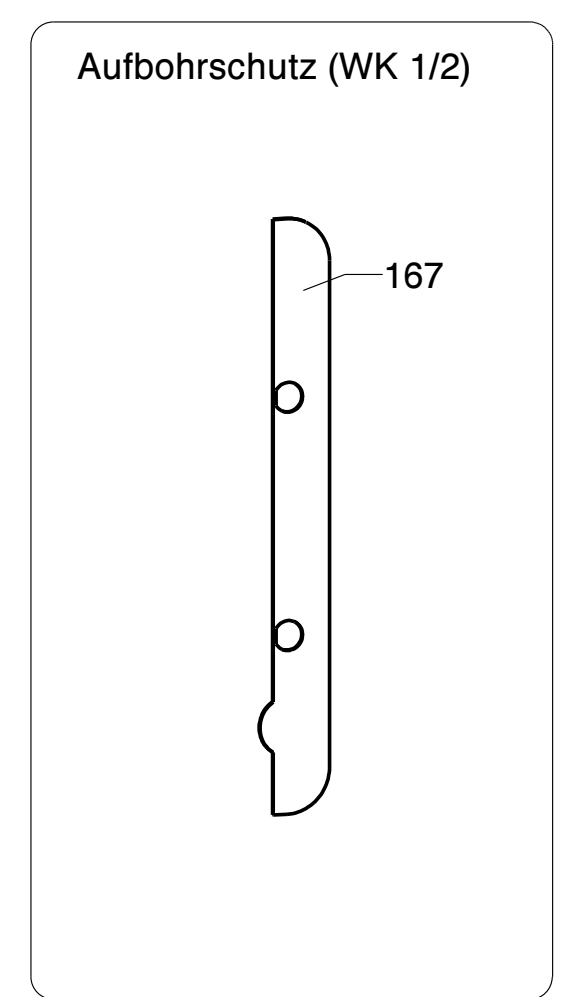
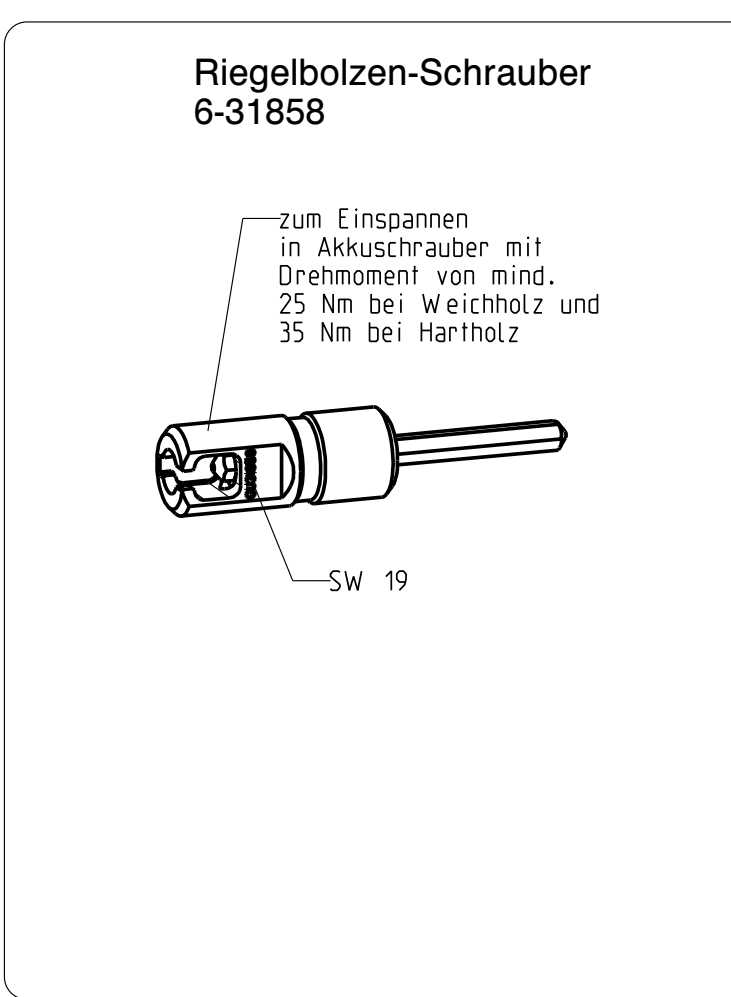
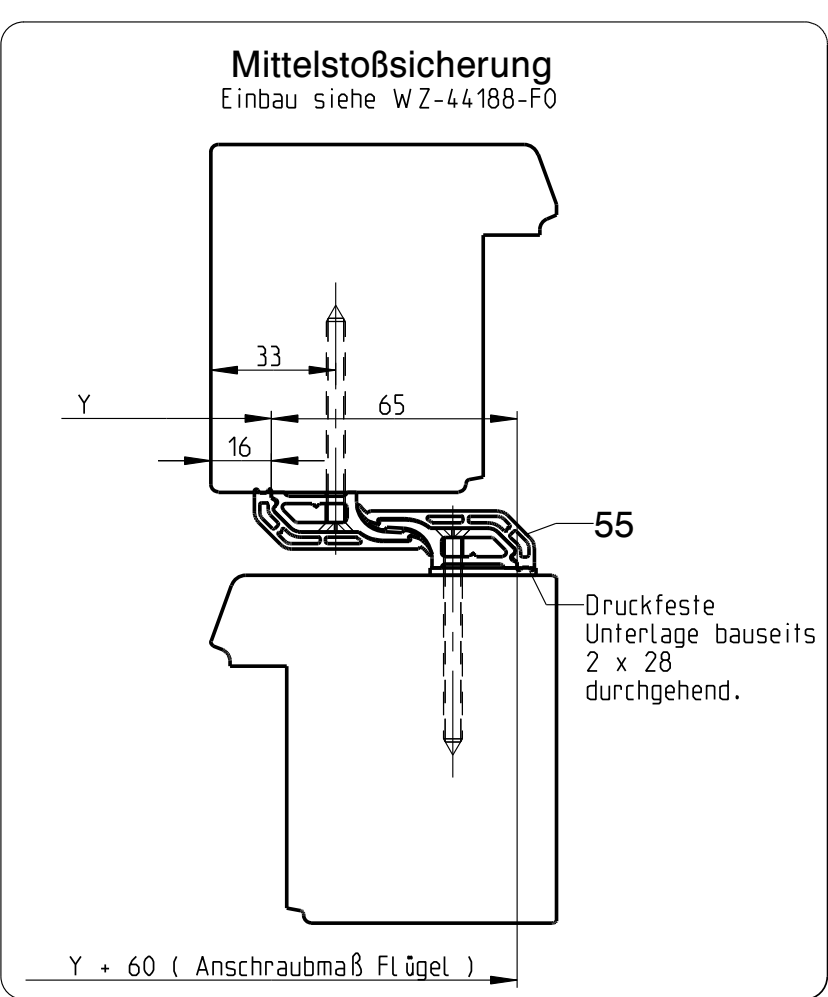
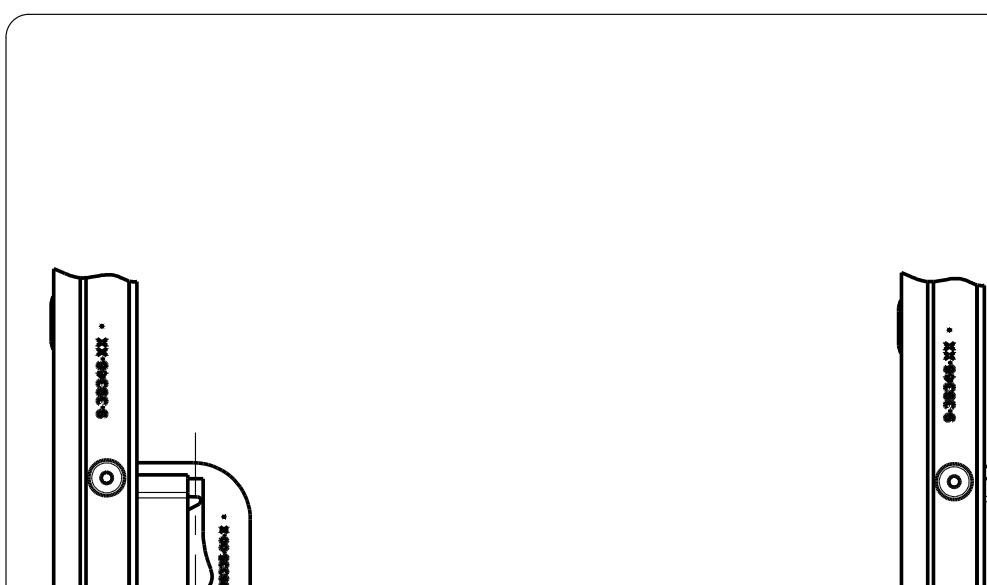
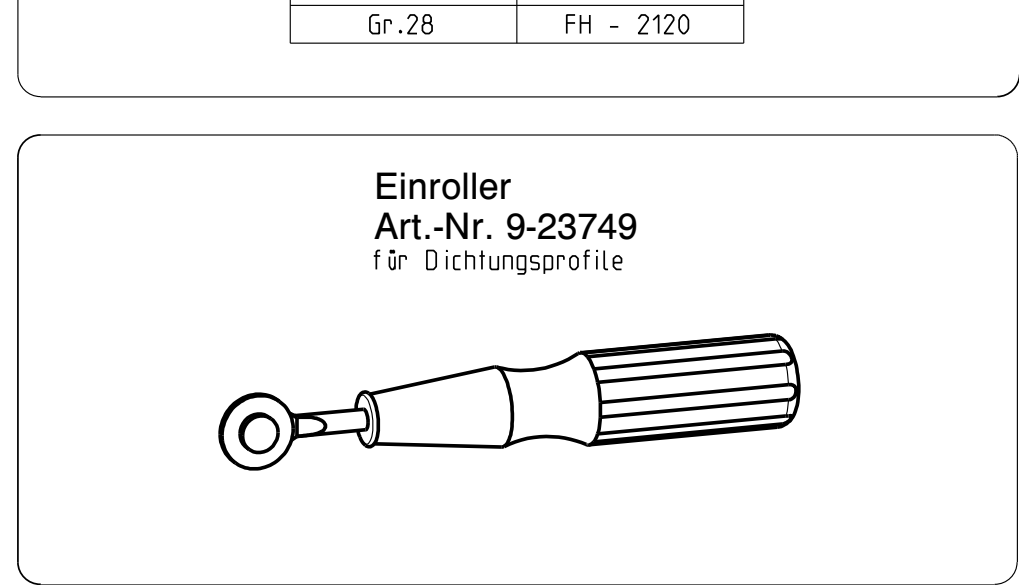
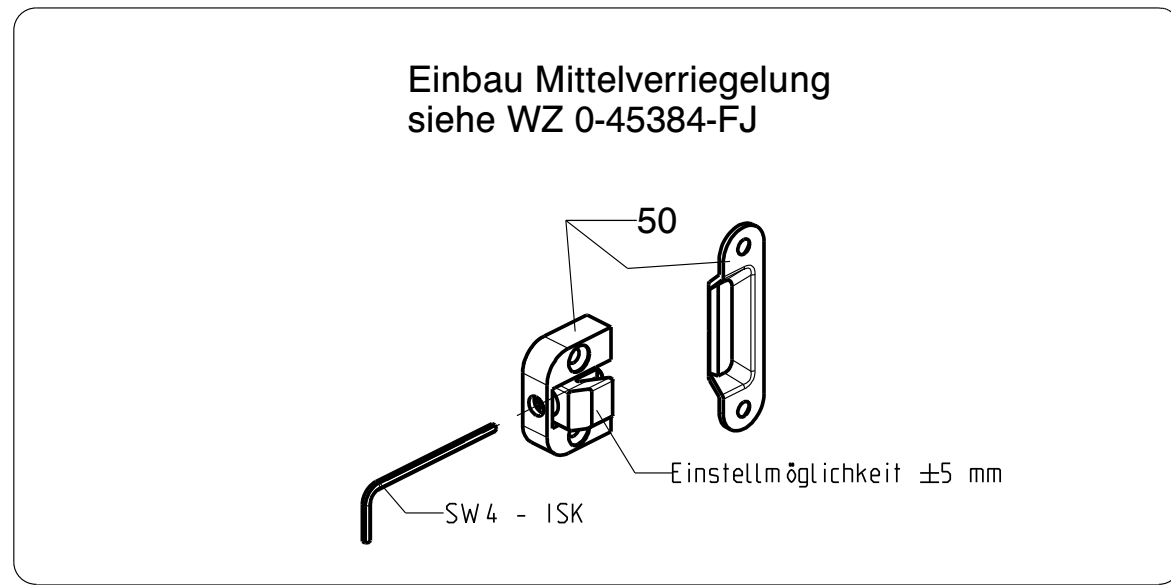
GU-Speed Limiter
Schema C



Description		Scale		Modification		Size
Hebeschiebetür und -fenster GU-934 H und GU-937 H mit oberer Führung P 1786 Flügelstärke 92 mm, Flügelabstand 22 mm		1:1	4			1
Release No.	Level	Released				
Mod. No. GZ6839	Ver. --	Draft	15.02.10	So		
Replacement for --						
GU				0-45682-FJ-0-0		14/15



Pos.	Benennung	Art.-Nr.	Stück bei Anordnung				
			A	C	D	G1	G2
5B	Riegelbolzen 1/5 für Spaltöffnung	9-29228-00	2	-	4	-	2
17G	Glasleistendichtung	H-01324-00	5xFH+4xPB	8xFH+8xPB	4xFH+100	4xFH+7xPB	8xFH+7xPB
22	Zugfeder zur Erleichterung der Griffbetätigung (ab 200kg Flügelgewicht)	9-40235-05-R-0	1	2	2	1	1
41	Drehgriff DIRIGENT innen mit PZ	6-24626-60	1	2	2	1	1
42A	Btl. Drehgriff DIRIGENT beidseitig mit PZ	K-13264-00	1	-	2	-	1
43	Btl. Drehgriff einsteckbar	6-24619-00	1	2	2	1	1
44	Deckrossette innen	6-23243-01	1	2	2	1	1
46	Senkschraube M6 x 100	9-32789-10	2	4	4	2	2
49	Btl. Senksicherung	K-16621-00	1	2	2	-	1
50	Btl. Mittelverriegelung senkrecht	K-17132-00	1	2	2	2	1
51	Deckschienenverlängerung	L = 500	max. FH bei Laufschiene				
			5	10	15		
52	Getriebeverlängerung		3240	3245	3250		
55	Mittelstoss-Sicherung	Länge =	2400	K-15798-24			
			2900	K-15798-29			
82	Dichtbahn 250 mm breit x 50 m lang						1
83	Maueranker						1 je m Schwelle
85A	Verlängerung P 1051	RAB					1
85B	Dichtungsprofil P 859 zu P 1051	RAB					1
85C	Profilverlängerung	RAB					1
86	Unterlage Thermostop						1
138A	Körner						1
138B	Körner (für Schema C)						1
167	Aufbohrschutz für Hebegetriebeschloß GU-934						1
	Aufbohrschutz für Hebegetriebeschloß GU-937						1



Description		Scale		Modification		Size	
Hebeschiebetür und -fenster GU-934 H und GU-937 H mit oberer Führung P 1786 Flügelstärke 92 mm, Flügelabstand 22 mm		4		%		1	
Release No.	Level	Released	Ver.	--	--	Sheet	
Mod. No. GZ6839	Draft	15.02.10	So	Drawing No.		15/15	
Replacement for --				0-45682-FJ-0-0			